

## AC-CE SĒRIJAS HIDROFORI

2-25 litri

### Uztādīšanas, izmantošanas un apkopes instrukcijas

Ražotājs ELBI piedāvā dažāda izmēra hidroforus ar tilpumu no 5 līdz 5000 litriem. Šis plašais sortiments ļauj izvēlēties piemērotāko hidroforu gan mazām mājsaimniecībām, gan lieliem rūpniecības uzņēmumiem.

#### UZMANĪBU

- Ūdens temperatūra hidroforā nedrīkst pārsniegt +99°C.
- Nepārsniedziet hidroforā pieļaujamo maksimālo darba spiedienu un temperatūru; nodrošiniet sistēmu ar atbilstošu kontroli, kas nepieļautu šo parametru pārsniegšanu.
- **Nodrošiniet atbilstošu drenāžas sistēmu, kas nepieļauj plašus bojājumus gadījumā, ja rodas plīsums un ūdens noplūde no hidrofora.**
- Veicot uzstādīšanu, nodrošiniet atbilstošu ūdens drenāžas sistēmu un brīvu pieeju gaisa ventīlim. Ražotājs neatbild par ārējo spēku (satiksmes, vēja, zemestrīces) ietekmi uz hidroforu, tādēļ to ir jānovērtē pirms hidrofora uzstādīšanas.
- Pirms uzstādīšanas noskaidrojiet sistēmas galvenos parametrus. Kvalificētam personālam regulāri jāpārbauda šī sistēma.
- Ražotājs neuzņemas atbildību par jebkāda veida zaudējumiem, kas radušies no nepareizas iekārtas uzstādīšanas.
- Ja tiek pārsniegts hidrofora maksimālais pieļaujamais darba spiediens un temperatūra, ražotājs ir tiesīgs atteikt garantijas prasības.
- Ja sistēmā tiek izmantoti dažādi šķidrums, pārbaudiet to saderību.
- Uzstādīšanas vieta ir jāaizsargā no nepiederīgām personām - šajā vietā drīkst nokļūt tikai autorizēts personāls.

#### UZSTĀDĪŠANA

1. Ja hidrofors tiek uzstādīts jau esošā sistēmā, pārlicinieties, ka sūkņa vadības panelim ir atslēgta elektropadeve un ka sistēma ir pilnīgi iztukšota vai ir noslēgta ūdens padeve.
2. Ja esošā sistēmā ir uzstādīta vienkārša spiedvertne (bez membrānas), atslēdziet gaisa padeves ierīces, līmeņa indikatoru utt.
3. Izņemiet hidroforu no iepakojuma, noņemiet aizsargvāciņu (att. 4, nr. 6) no gaisa ventīļa. Pārbaudiet esošo spiedienu un pārlicinieties, ka tas ir mazliet mazāks par spiedienu, pie kura nostrādā spiediena relejs. Pēc nepieciešamības pamainiet hidroforā esošo spiedienu. Kad tas ir izdarīts, uzskrūvējiet atpakaļ aizsargvāciņu.
4. Uzstādiet hidroforu pēc iespējas tuvāk spiediena relejam, lai samazinātu spiediena zudumus. 1., 2. un 3. attēlā parādīti hidrofora uzstādīšanas piemēri.
5. Pievienojiet hidroforu pie galvenā ūdensvada vai pie sūkņa izejas, ievērojot visus uzstādīšanas noteikumus.
6. Ieteicams uzstādīt drošības vārstu un to noregulēt atbilstoši sistēmas maksimālajam pieļaujamajam darba spiedienam.
7. Pieslēdziet elektropadevi sūkņa vadības panelim tikai tad, kad ir pabeigta hidrofora uzstādīšana.
8. Ieslēdziet sūkni un piepildiet sistēmu ar ūdeni, līdz nostrādā spiediena relejs un izslēdz sūkni.

9. Lai atgaisotu sistēmu, atkārtoti atveriet un aizveriet krānu, kas atrodas vistālāk no hidrofora. Atveriet vienu vai vairākus krānus, lai varētu iztukšot hidroforu. Ja tiek konstatēta pauze starp hidrofora iztukšošanu un sūkņa ieslēgšanos, tad vai nu nedaudz jāpalielina spiediena slēdža ieslēgšanās spiediens, vai arī jāsamazina gaisa spiediens hidroforā (skatīt 3. punktu).
10. Atkārtojiet 8., 9. un 10. punktu līdz netiek konstatēta šī pauze.
11. Pārbaudiet visus savienojumus un pārliedzieties, ka no tiem netek ūdens.
12. Sistēma ir gatava lietošanai, ja visi iepriekš minētie punkti ir veiksmīgi izpildīti.
13. Regulāri pārbaudiet hidroforā esošo spiedienu un papildiniet to ar gaisu, ja nepieciešams.

#### **MEMBRĀNAS NOMAĪŅA (skat. 4. att.)**

1. Atslēdziet elektropadevi sūkņa vadības panelim, kā arī pilnīgi iztukšojiet sistēmu vai noslēdziet ūdens padevi.
2. Atvienojiet hidroforu no sistēmas un izlaidiet gaisu no tās, izmantojot gaisa ventili (5).
3. Novietojiet hidroforu horizontāli, tādējādi atvieglojot turpmākās darbības.
4. Izskrūvējiet skrūves (1) no atloka (2). Noņemiet atloku.
5. Izņemiet veco membrānu no hidrofora.
6. Ielieciet jauno membrānu hidroforā caur atloka atveri.
7. Uzlieciet atpakaļ noņemto atloku, pieskrūvējiet visas atloka skrūves.
8. Iepumpējiet hidroforā gaisu, līdz tiek sasniegts nepieciešamais spiediens. Pārliedzieties, ka tikko piepildītais gaiss neplūst gar atloku un membrānu.
9. Pievienojiet hidroforu pie sistēmas un sekojiet uzstādīšanas instrukcijām, sākot ar 6. punktu, lai varētu sagatavot sistēmu tā pareizai lietošanai.

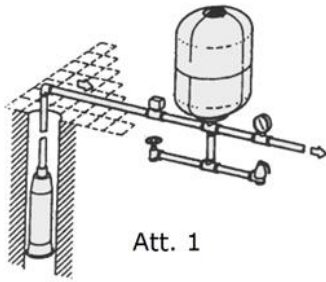
#### **APKOPE**

Veicot apkopi, vispirms izslēdziet visas elektroiekārtas, kas ir saistītas ar sistēmu, un pārbaudiet, vai sistēmā nav veselībai bīstams spiediens un temperatūra. Kvalificētam personālam vismaz reizi gadā jāpārbauda visus ūdens apgādes sistēmas elementus.

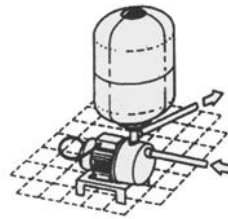
#### **UZMANĪBU**

Ražotājs jau ir iepumpējis gaisu hidroforā. Gaisa spiediena izmaiņas hidroforā drīkst veikt tikai sertificēts santehniķis. No jauna iestādītais spiediens jāpieraksta uz hidrofora.

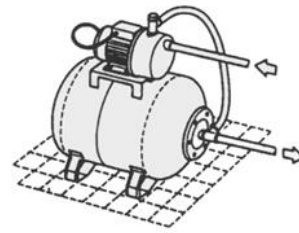
## Uzstādīšanas piemēri



Att. 1

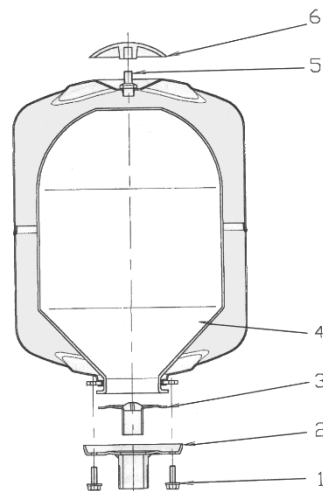


Att. 2



Att. 3

## Hidrofora uzbūve



Att. 4

### Apraksts

1. Atloka skrūves
2. Atloks
3. Plastmasas atloka ieliktnis
4. Membrāna
5. Gaisa ventīlis
6. Plastmasas aizsargvāciņš

## Tehniskie dati

Modelis	Tilpums (litri)	Pievienojuma vītne	Diametrs (mm)	Augstums (mm)	Gaisa priekšspiediens (bar)	Maksimālais darba spiediens (bar)
AC-2*	2	¾"	130	230	1,5	8
AC-5*	5	¾"	205	240	1,5	8
AC-8	8	¾"	205	315	1,5	8
AC-18	18	¾" – 1"	270	430	1,5	8
AC-25	24	¾" – 1"	270	470	1,5	8
AC-25 GPM	24	¾" – 1"	270	470	1,5	8
AS-25	24	¾" – 1"	360	365	1,5	8

\*CE marķējums nav nepieciešams: Art. 3 (3)

ELBI ir tiesīgs mainīt produktus un to tehniskos datus bez brīdinājuma. Minētie iekārtu parametri jāuztver kā norādes vienkāršai un pareizai uzstādīšanai un ekspluatācijai.

## ATBILSTĪBAS DEKLARĀCIJA

ELBI S.p.A. uzņemas atbildību par šīs spiedtvertnes ražošanas un pārbaudes atbilstību Eiropas Parlamenta un Padomes Direktīvai 97/23/EC – PED

(1997. gada 29. maijs),

piemērojot tai I kategoriju un izmantojot A procedūru.

Sērijas numurs, ražošanas datums:

**skatīt etiķeti uz tvertnes**



Amministratore Delegato  
ELBI S.p.A.

