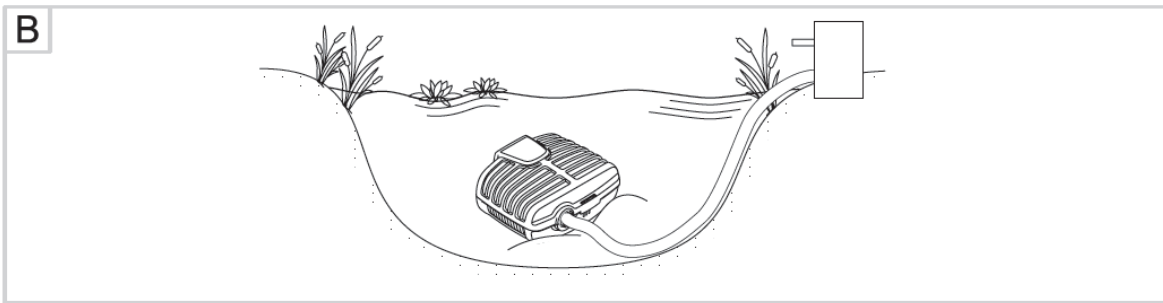
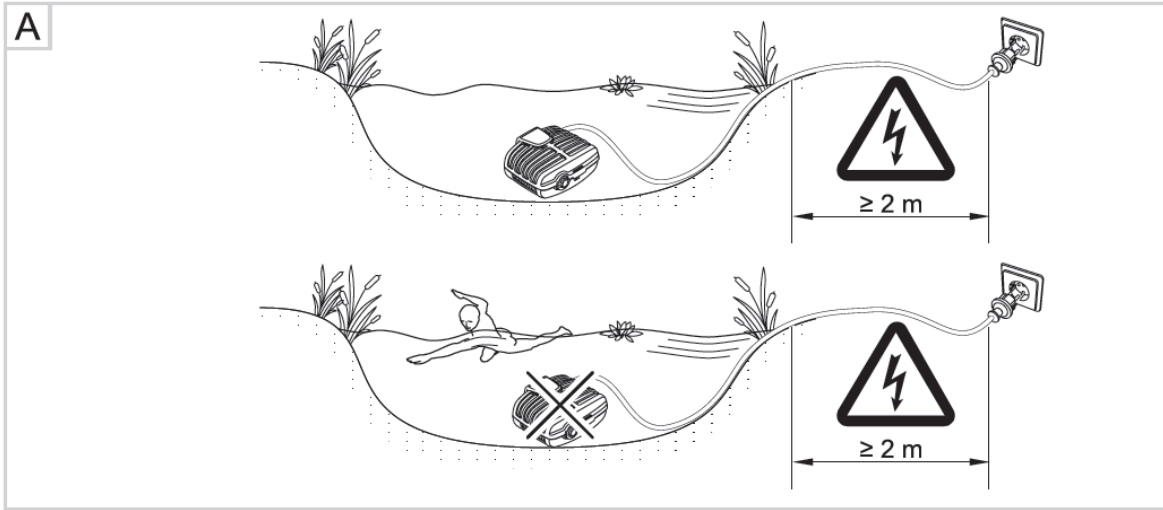




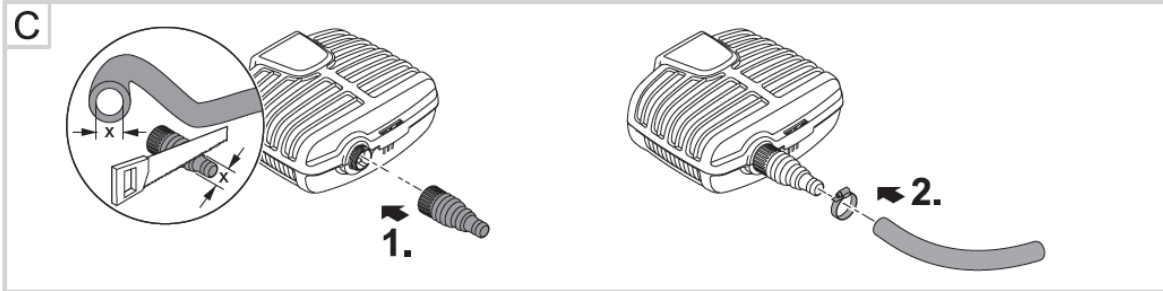
AQUAMAX ECO CLASSIC
2500/3500/5500/8500/11500/14500/17500

Lietošanas instrukcija

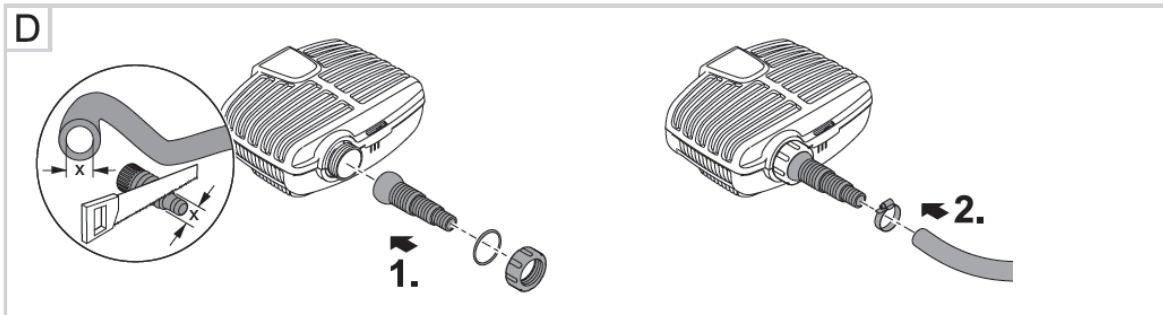




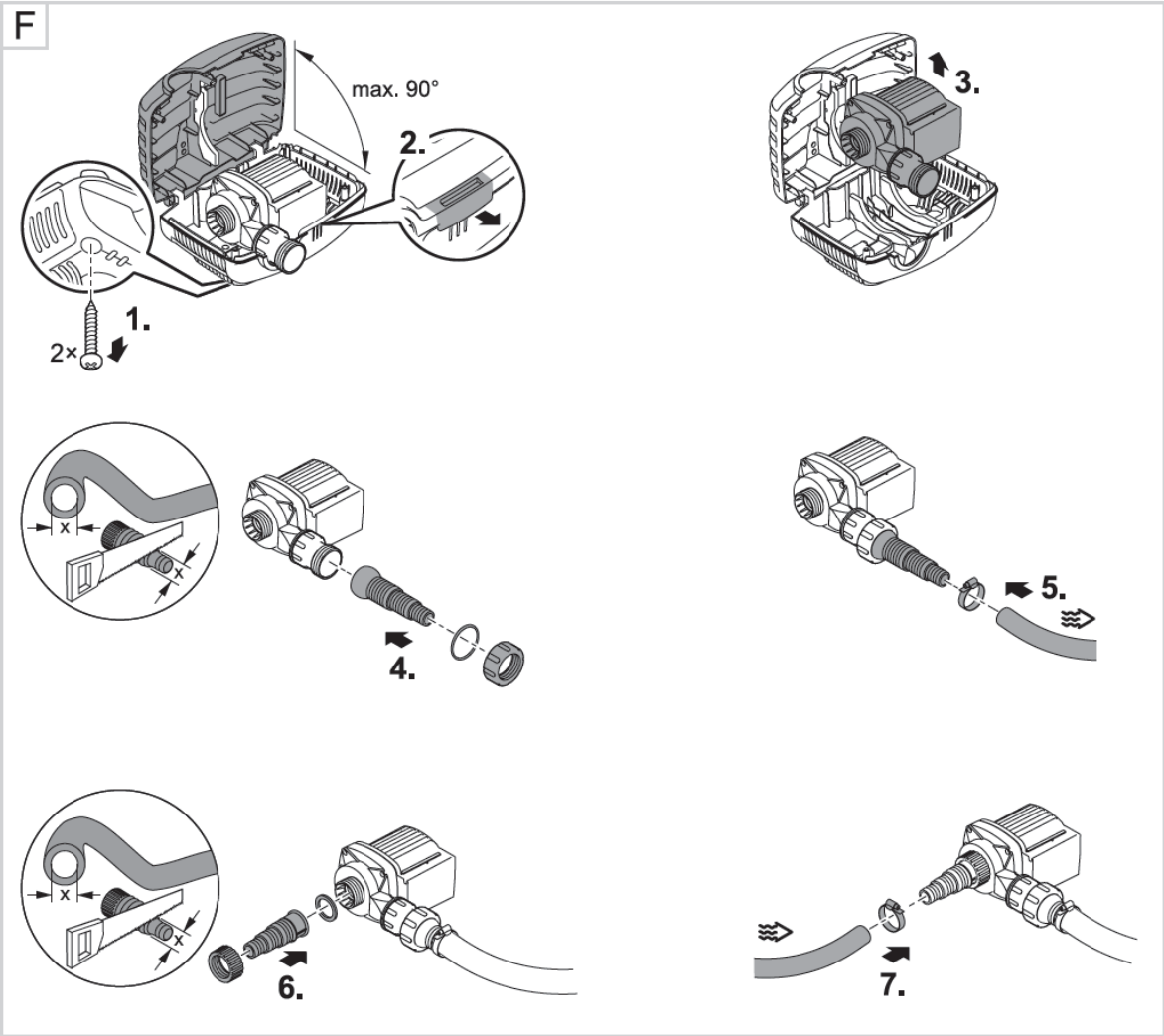
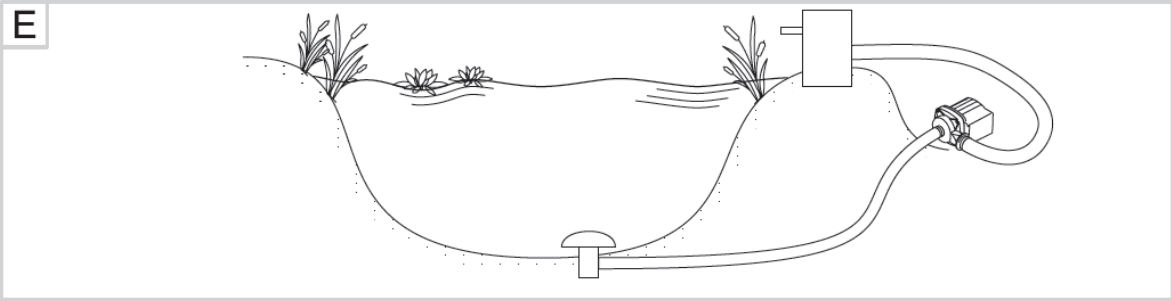
Aquamax Eco Classic 2500



Aquamax Eco Classic 3500/5500/8500/11500/14500

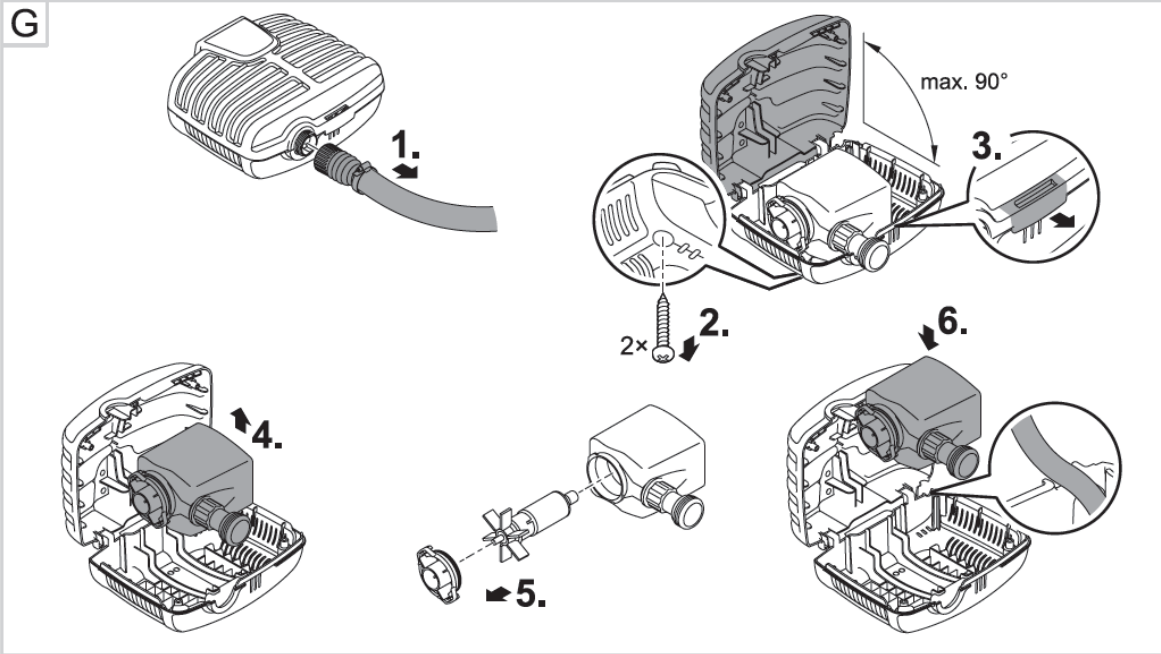


Aquamax Eco Classic 3500/5500/8500/11500/14500



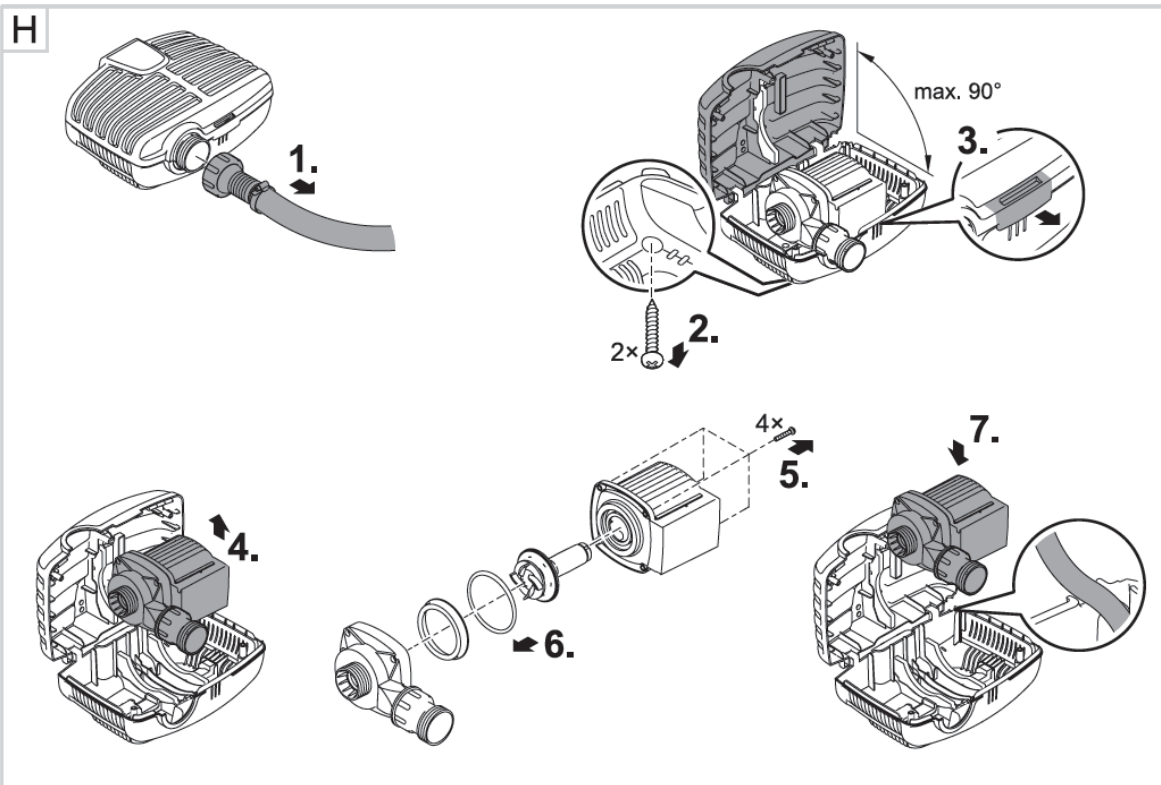
Aquamax Eco Classic 2500

G



Aquamax Eco Classic 3500/5500/8500/11500/14500

H



Norādījumi, kas attiecas uz instrukciju

Laipni lūgti OASE Living Water. Jūs esat izdarījuši lielisku izvēli, izvēloties **Aquamax Eco Classic 2500/3500/5500/8500/11500/14500/17500**.

Pirms sākat izmantot iekārtu, iepazīstieties ar iekārtas izmantošanas instrukciju! Obligāti ievērojiet drošības pasākumus, kas saistīti ar pareizu un drošu iekārtas ekspluatāciju.

Rūpīgi glabājiet šo instrukciju! Pirms iekārtas nodošanas citam lietotājam, izsniedziet viņam arī ekspluatācijas instrukciju. Jebkādi veicamie darbi, kas saistīti ar iekārtu, atļauti tikai saskaņā ar šo instrukciju.

Simboli

Instrukcijā dotie simboli nozīmē sekojošo:



Bīstama elektriskā trieciena rezultātā iespēja gūt miesas bojājumus

Simbols norāda uz dzīvībai augstu bīstamību, kā rezultātā var iestāties nāve vai iespēja gūt smagas traumas, ja netiek ievēroti darba drošības noteikumi.



Risks gūt miesas bojājumus no vispārējā bīstamības avota

Simbols norāda uz dzīvībai augstu bīstamību, kā rezultātā var iestāties nāve vai iespēja gūt smagas traumas, ja netiek ievēroti darba drošības noteikumi.



Svarīgi norādījumi, lai nodrošinātu pareizu iekārtas darbību.

Pielietojums

Aquamax Eco Classic 2500/3500/5500/8500/11500/14500/17500, turpmāk tekstā sauktas par iekārtām, kā arī visas pārējās komplektā esošās daļas, drīkst lietot tikai sekojošiem mērķiem:

- Dīķa filtrēšanas sistēmu, ūdenskritumu un strautu nodrošinājumam ar ūdeni.
- Ekspluatācija iespējama, ievērojot iekārtas tehniskos rādītājus.

Ar iekārtu saistītie ierobežojumi:

- Neizmantojiet peldbaseinos;
- Iekārta nav domāta citu šķidrumu pārsūkņēšanai;
- Nav ekspluatējama bez ūdens plūsmas padeves;
- Nav atļauts izmantot rūpnieciskiem vai komerciāliem mērķiem;
- Nav atļauta saskare ar ķīmiskiem, pārtikā izmantojamiem, viegli uzliesmojošiem vai sprādziena bīstamiem materiāliem.
- Nepieslēgt mājas ūdensvadam.

Drošības instrukcija

Rūpnīca **OASE** izgatavojusi iekārtu pēc jaunākajām tehnoloģijām, saskaņā ar drošības normām. Neskatoties uz to, ierīce var kļūt bīstama cilvēkiem, kā arī radīt materiālus zaudējumus, ja tā tiek izmantota netbilstoši, vai nav ievēroti tehnikas drošības noteikumi.

Drošības apsvērumu dēļ, bērniem, jaunākiem par 16 gadiem, kā arī personām, kas nespēj novērtēt bīstamību vai nav iepazīstināti ar ekspluatācijas instrukciju, izmantot konkrēto iekārtu aizliegts! Uzraugiet bērnus, lai nodrošinātu, ka viņi nespēlējas ar iekārtu.

Ūdens un elektrības saskarsmes iespējamie riski:

- Ja iekārta ir nepareizi savienota vai zaudēts savienojums, kā rezultātā, ūdenim nonākot saskarsmē ar elektrību, personai var izraisīt nāvi vai gūt spēcīgas elektrotraumas.
- Pirms pieskaršanās ūdens virsmai, vienmēr izslēgt strāvas padevi visās iekārtās, kas ievietotas ūdenī.

Pareiza elektroinstalācija

- Elektroinstalācija jāveic saskaņā ar visiem valsts būvnormatīviem, uzticot veikt darbus profesionālam elektriķim.
- Profesionāls elektriķis ir persona, kurai ir profesionālā izglītība, zināšanas un pieredze darbā ar elektrību. Elektriķa pienākumos ietilpst apzināties riskus, kas saistīti ar attiecīgo sfēru, kā arī darba drošības noteikumu, regulu ievērošana saskaņā ar valsts būvnormatīviem.
- Jūsu pašu drošībai konsultējaties ar kvalificētu elektriķi, ja radušies jautājumi vai saskaraties ar kādām problēmām.
- Pirms veicat iekārtas uzstādīšanu, salīdziniet elektriskā tīkla datus ar datiem uz iekārtas informatīvās plāksnītes vai iepakojuma.
- Iegaumēt, ka iekārtai jābūt pieejamām strāvas padeves līnijām, kas aprīkotas ar strāvas noplūdes automātu ar jutību ne mazāku par 30mA.
- Pagarinātājkaabeļiem un elektrības pagarinātājiem jābūt piemērotiem lietošanai ārpus telpām.
- Nodrošināt, lai elektrības savienojuma kabeļa šķērssgriezums nav mazāks par gumijas šļūteni ar apzīmējumu H05RN-F. Pagarinātājkaabeļiem jāatbilst DIN VDE 0620 standartam.
- Aizsargāt kontaktdakšu no mitruma.
- Pieslēgt iekārtu tikai atbilstoši uzstādītā kontaktligzdā.

Droša ekspluatācija

- Nekad nedarboties ar iekārtu, ja ir konstatēti elektrības kabeļa vai korpusa bojājumi.
- Nekad nepārvietot vai nevikt iekārtu aiz kabeļa.
- Savienojuma kabeli uzglabāt noslēgtā vidē, lai izslēgtu iespēju, ka tas tiek sabojāts, vai aiz tā paklūp cilvēki.
- Nekad neatveriet iekārtas korpusu vai tam piederošās daļas, ja ekspluatācijas instrukcijā tas nav norādīts.
- Atļauts izmantot tikai oriģinālo aprīkojumu un rezerves daļas.
- Aizliegts veikt ierīces tehniskās izmaiņas.
- Remontu uzticēt tikai autorizētiem OASE servisa centriem.
- Ja elektriskais kabelis ir bojāts, tā nomaiņa nav iespējama, jāmaina iekārta vai tās komponenti.
- Pirms uzsākt iekārtas ekspluatāciju, pārlicināties vai ūdenī neatrodas cilvēki.
- Sargāt kontaktdakšu un kontaktligzdu no mitruma piekļūšanas.

Svarīgi! Iekārta aprīkota ar pastāvīgo magnētu. Magnētiskais lauks var negatīvi ietekmēt kardiostimulatorus.

Uzstādīšana/Montāža



Uzmanību! Bīstams elektriskais spriegums!

Iespējamās sekas: Nopietnas traumas vai dzīvības draudi, ja sūknis tiek izmantots peldbaseinos

Drošības pasākumi:

- Neizmantot sūkni peldbaseinos.
- Ievērot būvnormatīvus.



Uzmanību! Bīstams elektriskais spriegums!

Iespējamās sekas: Nopietnas traumas vai dzīvības draudi.

Drošības pasākumi:

- Pirms iemērkēt rokas ūdenī, vispirms atvienot no strāvas visas ūdenī esošās iekārtas.
- Pirms uzsākt jebkādu darbu ar iekārtām, atvienot tās no strāvas.

Aquamax Eco Classic 2500

Iekārta iegremdēta dīķī:

Zīm. B:

Sūknis atrodas dīķī. Piemēram, filtrēšanas iekārta tiek pievienota sūkņa izplūdes ligzdai.

Uzstādīšana:

Zīm. C:

1. Šļūtenes adapteri pieskrūvēt izplūdei.

- ja nepieciešams nogriezt adaptera posmu līdz nepieciešamajam diametram atbilstoši izmantojamai šļūtenei.

2. Uzmaukt šļūteni adapterim un nostiprināt izmantojot skavu.

Aquamax Eco Classic 3500/5500/8500/11500/14500/17500

Iekārta iegremdēta dīķī:

Zīm. B:

Sūknis atrodas dīķī. Piemēram, filtrēšanas iekārta tiek pievienota sūkņa izplūdes ligzdai.

Uzstādīšana:

Zīm. D:

1. Adapteri ar uzgriezni un blīvi pievienot izplūdei.

- ja nepieciešams nogriezt adaptera posmu līdz nepieciešamajam diametram atbilstoši izmantojamai šļūtenei.

- Pirms piegriezt uzgriezni, iztaisnot adapteri.

2. Uzmaukt šļūteni adapterim un nostiprināt izmantojot skavu.

Iekārtas izmantošana ārpus dīķa

Zīm. E:

Uzstādīt sūkni tā, lai tas neatrastos tiešu saules staru ietekmē (maksimālā t° +40°C).

Uzstādīšana:

Zīm. F

1. Atskrūvēt skrūves.

- tās kalpo kā drošības skrūves, kas paredzētas iekārtas transportēšanai, iekārtas ekspluatācijā tās nav izmantojamas.

2. Piespiest fiksācijas āķus un noņemt virsējo korpusa daļu.

3. Izņemt laukā sūkni.

4. Adapteri kopā ar blīvi pievienot sūkņa ieplūdei.

- ja nepieciešams nogriezt adaptera posmu līdz nepieciešamajam diametram atbilstoši izmantojamai šļūtenei.

5. Pievienot šļūteni adapterim un nostiprināt ar skavu.

- iztaisnot adapteri pirms piegriezt uzgriezni.

6. Pieskrūvēt adapteri izmantojot uzgriezni un blīvi sūkņa ieplūdei.

- ja nepieciešams nogriezt adaptera posmu līdz nepieciešamajam diametram atbilstoši izmantojamai šļūtenei.

- iztaisnot adapteri pirms piegriezt uzgriezni.

7. Pievienot šļūteni adapterim un nostiprināt ar skavu.

Darba uzsākšana



Uzmanību! Jūtīgas elektriskās detaļas.

Iespējamās sekas: Var tikt sabojāta iekārta.

Aizsardzības pasākumi: Nepievienot iekārtu strāvas padevei ar regulējamu jaudu.

Pieslēgums elektrotīklam:

Ieslēgšana: Iespraust kontaktdakšu kontaktligzdā. Iekārta ieslēdzas automātiski, ko līdz tiek pieslēgta elektrotīklam.

Izslēgšana: Atvienot kontaktdakšu no kontaktligzdas.

Aquamax Eco Classic 3500/5500/8500/11500/14500/17500

Brīdī, kad pirmo reizi ieslēgsiet sūkni, tas automātiski veiks testa pārbaudi apmēram uz 2 minūtēm (Environmental Function Control (EFC)). Sūknis noteiks kādā režīmā tas strādā- iegremdēts dīķī vai atrodas ārpus tā. Ja sūknis darbojas tukšgaitā, tas 90 sekunžu laikā automātiski atslēgsies. Traucētas darbības gadījumā, atvienojiet sūkni no elektrības un ievietojiet sūkni ūdenī vai novērsiet citus darbības traucējumus. Pēc tam varat darbināt sūkni no jauna.

Bojājumi

Bojājumi	Iemesls	Novēršana
Sūknis neieslēdzas	Nepienāk strāva	- Pārbaudīt strāvas pieslēgumu - Pārbaudīt pievadlīniju
Sūknis nesūknē ūdeni	Filtra korpuss aizsērējis	- Iztīrīt filtra korpusu
	Filtra korpuss aizsērējis	- Iztīrīt filtra korpusu
Nepietiekama sūkņa jauda Sūknis pēc neilga brīža izslēdzas	Pārāk lieli ūdens zudumi caurulē	- Izvēlēties lielāku šļūtenes diametru - Piemērot adapteri atbilstoši šļūtenes diametram - Samazināt šļūtenes garumu līdz minimumam - Samazināt savienojumu skaitu
	Pārāk piesārņots dīķa ūdens/	- Iztīrīt sūkni, tas ieslēgsies automātiski, ko līdz būs atdzisis
	Pārāk augsta ūdens t°	Ievērot maksimālo ūdens t° +35°C
	Bloķēts sūkņa rotors	Atvienot sūkni no strāvas padeves un atbrīvot no nosprostojuma un ieslēgt sūkni no jauna
	Sūknis strādā tukšgaitā	Iegremdēt sūkni ūdenī. Tam jābūt pilnībā iegremdētam ūdenī, ja tas tiek ekspluatēts dīķī

Apkope un tīrīšana



Uzmanību! Jūtīgas elektriskās detaļas.

Iespējamās sekas: Var tikt sabojāta iekārta.

Aizsardzības pasākumi:

- Pirms mērkot rokas ūdenī, atvienot visas ūdenī esošās iekārtas no strāvas padeves līnijas;
- Atvienot iekārtu no strāvas pirms to vilkt ārā no ūdens.

Iekārtas tīrīšana

Ja nepieciešams, iztīrīt iekārtu ar mīkstu drānu zem tīra, tekoša ūdens.

- Neizmantojot agresīvus vai ķīmiskus tīrīšanas līdzekļus, kas var sabojāt iekārtas korpusu vai radīt funkciju traucējumus;
- Kaļķakmens gadījumā (kalcijs nogulsnes), tos drīkst tīrīt ar mājsaimniecības līdzekļiem, kas nesatur etiķskābi vai hloru. Pēc tam noskalot ar tīru ūdeni.

Aquamax Eco Classic 2500

Sūkņa jaudas zuduma gadījumā nepieciešams iekārtu izskalot zem tekoša, tīra ūdens, izmantojot mīkstu birsti.

Sūkņa tīrīšana

Zīm. G

1. Noskrūvēt šļūtenes adapteri.
2. Noskrūvēt skrūves.
 - tās kalpo kā drošības skrūves, kas paredzētas iekārtas transportēšanai, iekārtas ekspluatācijā tās nav izmantojamas.
3. Piespiest fiksācijas āķus un noņemt virsējo korpusa daļu.
4. Izņemt laukā sūkni.
5. Atskrūvēt sūkņa korpusu un izņemt laukā sūkņa rotoru.
 - Nomazgāt visas detaļas zem tekoša ūdens, izmantojot mīkstu birsti. Ja nepieciešams, veic bojāto detaļu nomaiņu.
6. Samontēt iekārtu pareizā secībā.
 - Sūkņa kabeli ievietot atpakaļ tam paredzētā atverē tā, lai tas netiktu saspiests, aizverot sūkņa korpusu.

Aquamax Eco Classic 3500/5500/8500/11500/14500/17500

Sūkņa jaudas zuduma gadījumā nepieciešams iekārtu izskalot zem tekoša, tīra ūdens, izmantojot mīkstu birsti.

Sūkņa tīrīšana

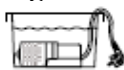
Zīm. H

1. Noskrūvēt šļūtenes adapteri.
2. Noskrūvēt skrūves.
 - tās kalpo kā drošības skrūves, kas paredzētas iekārtas transportēšanai, iekārtas ekspluatācijā tās nav izmantojamas.
3. Piespiest fiksācijas āķus un noņemt virsējo korpusa daļu.
4. Izņemt laukā sūkni.
5. Atskrūvēt skrūves.
6. Noņemt sūkņa korpusu, ieskaitot fiksācijas gredzenu, blīvi un sūkņa rotoru.
 - Nomazgāt visas detaļas zem tekoša ūdens, izmantojot mīkstu birsti. Ja nepieciešams, veic bojāto detaļu nomaiņu.
7. Samontēt iekārtu pareizā secībā.
 - Sūkņa kabeli ievietot atpakaļ tam paredzētā atverē tā, lai tas netiktu saspiests, aizverot sūkņa korpusu.

Dilstošās detaļas

Sūkņa rotors ir dilstoša detaļa, uz kuru garantijas noteikumi neattiecas.

Uzglabāšana ziemas periodā



Temperatūrai pazeminoties zem 0°C, iekārtu izņemt no ūdenstilpnes un veikt apkopi, iztīrīt, pārbaudīt vai iekārtai nav novērojami bojājumi. Iekārtu uzglabāt iemērkta traukā ar ūdeni nesalstošās telpās. Iekārtas kontaktdakšu ūdenī nemērk!

Remonts

Bojātu sūkņa korpusu nevar salabot, tas jāutilizē saskaņā ar noteiktajiem normatīviem.

Utilizācija




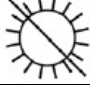




Neizmest iekārtu kopā ar mājsaimniecības atkritumiem! Nodot iekārtu atbilstošos atkritumu pieņemšanas punktus. Utilizējot iekārtu, padarīt to nelietojamu, nogriežot elektrības kabeli.

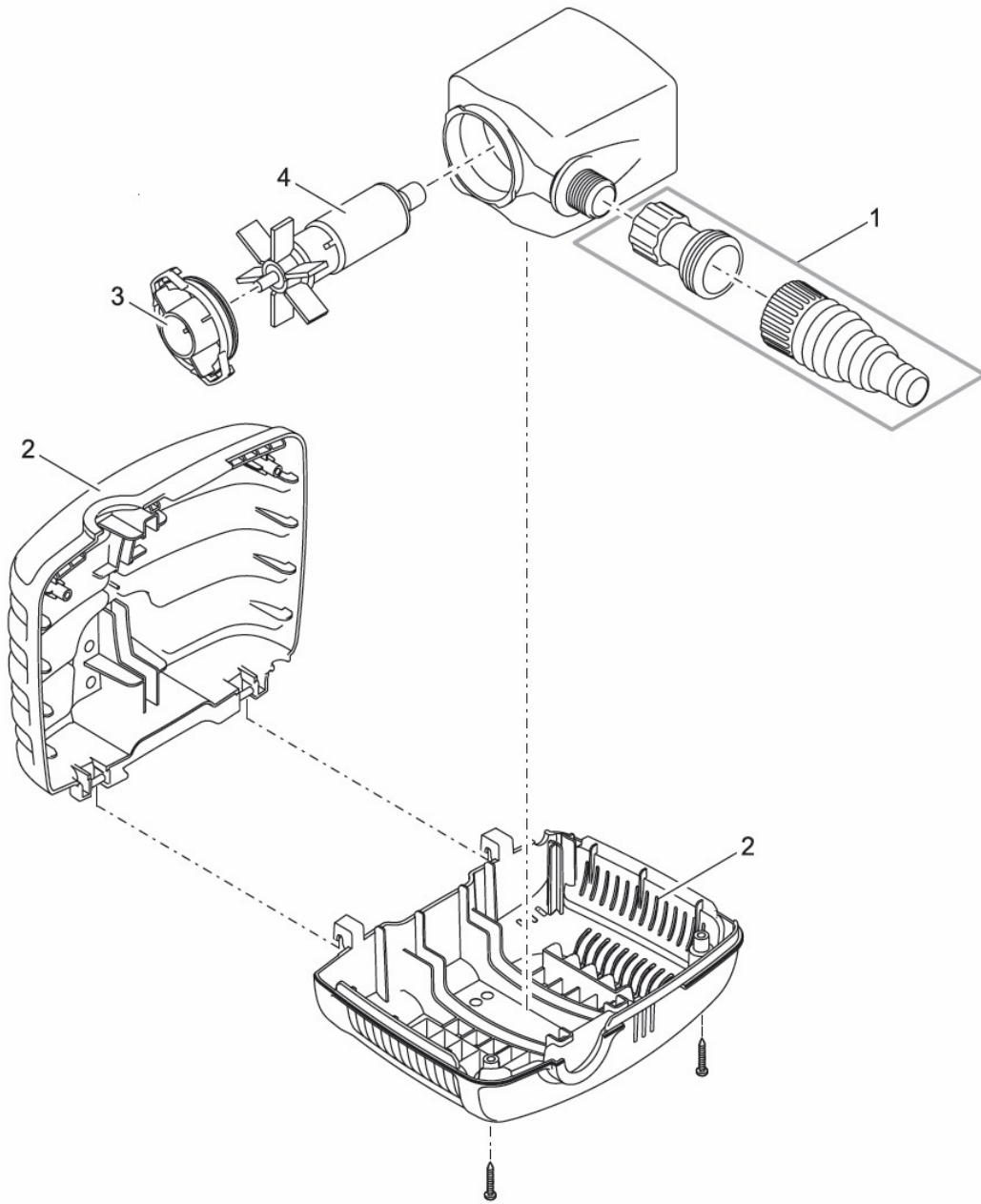
Tehniskie rādītāji

Iekārta	Modelis	Nominālais spriegums	Jauda (W)	Maksimālais ražīgums (l/min)	Maksimālais spiediens (m)	Maksimālais iegremdēšanas dziļums (m)	Kabeļa garums (m)	Svars (kg)	Ūdens t°
Aquamax Classic Eco	2500	230V AC/ 50Hz	40	≤ 40	2	2	10	1.9	+4...+35°
	3500		45	≤ 60	2.2	4		3.2	
	5500		60	≤ 88	2.8				
	8500		80	≤ 138	3.2				
	11500		100	≤ 183	3.3				
	14500		135	≤ 227	3.4				

Simboli uz iekārtas informatīvās plāksnītes

	Iekārta aizsargāta no putekļu iekļūšanas. Iekārta iegremdējama ūdenī līdz 2m/4 m
	Iekārta nav sala izturīga
	Iespējami draudi personām ar kardiostimulatoru
	Sargāt no tiešu saules staru iedarbības
	Neizmest kopā ar mājsaimniecības atkritumiem
	Uzmanību! Uzmanīgi izlasiet lietošanas instrukciju

Poz.	2500
1	21903
2	21901
3	21908
4	21911



Poz.	3500	5500	8500	11500	14500
1	21904	21904	21904	21904	21904
2	21905	21905	21906	21907	21907
3	21902	21902	21902	21902	21902
4	21909	21909	21910	21914	21914
5	21912	21913	21898	21900	21899

