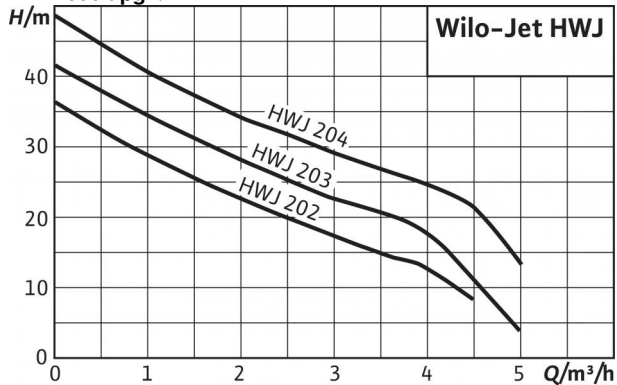


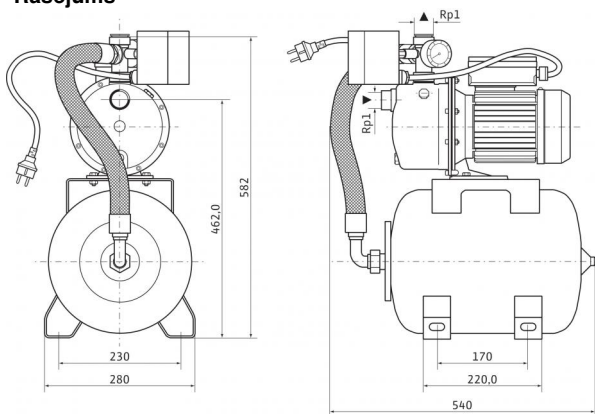
Datu lapa: Jet HWJ 20 L 204 (1~230 V)

Raksturliknes

$n = 2850$ apgr./min



Rasējums



Aļautie sūkņjamie šķidrums (citi šķidrums pēc pieprasījuma)

Tīrs ūdens bez nosēdumiem	•
Tehniskais, aukstais, dzesēšanas un lietus ūdens	•

Jauda

Sūkņšanas augstums maks. H	8 m
Pieplūdes spiediens maks. H	1 bar
Šķidruma temperatūra T	+5...+35 °C
Maks. apkārtējā gaisa temperatūra T	40 °C
Standarta modelis darba spiedienam p_{maks}	6 bāri
Nominālais apgriezienu skaits n	2.850 apgr./min

Motors/elektronika

aizsardzības pakāpe	IP 44
Izolācijas klase	B
Elektrības patēriņš P_1	1,3 kW
Elektrotīkla pieslēgums	1~230 V, 50 Hz

Cauruļvadu savienojumi

Pieslēguma nominālais diametrs spiediena pusē	Rp 1
Pieslēguma nominālais diametrs iesūkšanas pusē	G 1

Materiali

Sūkņa korpusa	1.4301
Rotors	1.4301
Sūkņa vārpsta	1.4005 [AISI416]
Gala blīvējums	Ogleklis/keramika
Pakāpju kameras	Noryl
Difuzer/injector	Noryl
Blīvējumi	NBR

Pasūtīšanas informācija

Ražotājs	Wilo
Tips	HWJ 20 L 204
Preces nr.	2531176
Neto svars apm. m	18,5 kg