




Pozīcija	Daudz.	Apraksts	Viena cena
	1	<p>SEG.40.12.E.2.1.502</p>  <p>Uzmanību! Izstrādājuma attēls var atšķirties no faktiskā izstrādājuma izskata.</p> <p>Izstrādājuma Nr.: 96878509</p> <p>Grundfos SEG AUTOADAPT pumps are submersible pumps with horizontal discharge port, specifically designed for pressurized pumping of wastewater with discharge from toilets.</p> <p>The SEG AUTOADAPT pumps are equipped with a grinder system, grinding destructible solids into small pieces so that they can be led away through pipes of a relatively small diameter.</p> <p>The surface of the pump is smooth to prevent dirt and impurities from sticking to the pump.</p> <p>The pump is primarily made of cast iron. The clamp securing the motor to the pump housing is made of stainless steel to prevent corrosion and allow for ease of service of the pump.</p> <p>The power cable of the pump also incorporates wires for the thermal sensors in the motor winding.</p> <p>The cable connection is a plug solution. The totally sealed plug connection prevents moisture from entering the pump through the cable in case of cable breakage or adverse and/or careless handling of the pump cable.</p> <p>The Grundfos SEG AUTOADAPT pumps incorporate a controller, sensors and motor-protection. They only need to be connected to the mains supply.</p> <p>If several pumps are installed in the same tank, the control logic incorporated in the pump will ensure that the load is distributed evenly among the pumps over time.</p> <ul style="list-style-type: none"> • Alarm relay output. <p>The pump incorporates an alarm relay output. NC and NO are available and can be used as required, for example for acoustic or visual alarms.</p> <ul style="list-style-type: none"> • Random start delay in case of general power shutdown. • Self-calibration after each pump cycle. • Anti-seizing system. <p>The anti-seizing system start the pump at programmed intervals to prevent the impeller from seizing up. This function will overwrite the dry-run sensor for non EX versions.</p> <ul style="list-style-type: none"> • After-run possibility (foam draining) <p>After-run is possible in programmed intervals if risk of floating layer.</p> <p>The Grundfos CIU unit can be connected permanent or temporarily for changing the pre-setting, further settings or read out from the logging and operation parameters like no. of starts and operating hours.</p>	



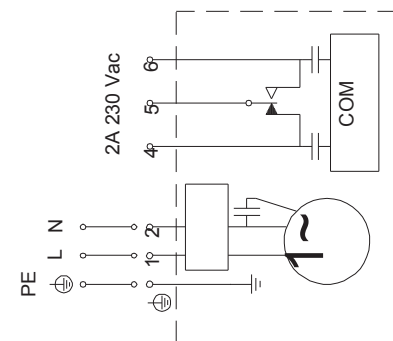
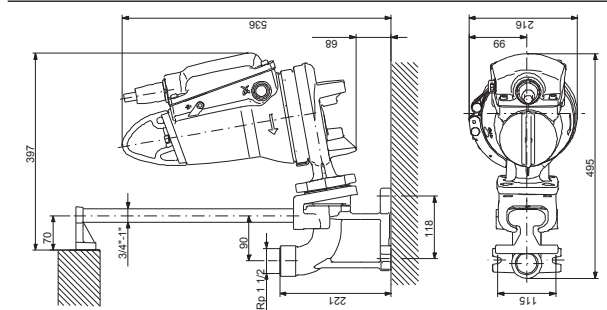
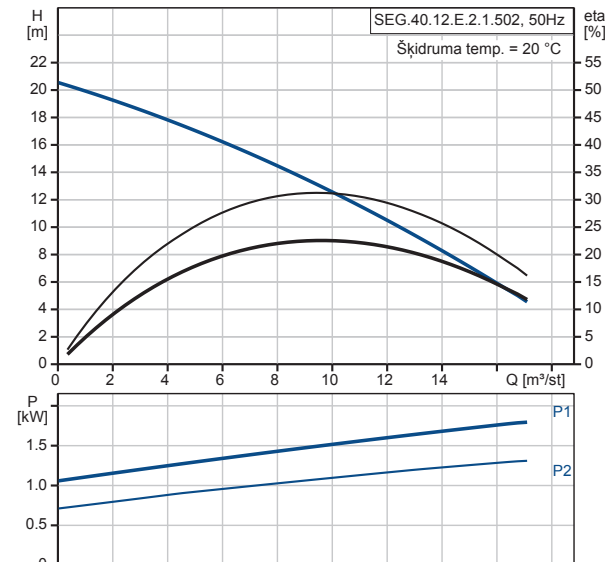
Pozīcija	Daudz.	Apraksts	Viena cena
		<p>Konrole: Mitruma devējs: bez mitruma sensoriem</p> <p>Šķidrums: Šķidruma temperatūras diapazons: 0 .. 40 °C Liquid temp: 20 °C Blīvums: 998.2 kg/m³</p> <p>Technical: Sūkņrata tips: SMALCIN. SIST. Primārais vārpstas blīvējums: SIC/SIC Līknes pielāide: ISO 9906:1999 Annex A</p> <p>Materiāli: Sūkņa korpus: Čuguns EN-JL1030 Sūkņrats: Čuguns EN-JL1030 Blīvslēgs: SIC/SIC</p> <p>Uzstādīšana: Maksimālā vides temperatūra: 40 °C Maks. darba spiediens: 6 bar Standarta atloks: DIN Sūkņa izejas kanāls: DN 40 Spiediena pakāpe: PN 10 Maksimālais uzstādīšanas dziļums: 10 m</p> <p>Elektriskie dati: Polu skaits: 2 Ieejas jauda - P1: 1.8 kW Nominālā jauda - P2: 1.2 kW Tīkla frekvence: 50 Hz Nominālais spriegums: 1 x 230 V Sprieguma pielāide: +6/-10 % Palaišanas metode: tiešā palaiš. Maks. ieslēgšanas reižu skaits stundā: 30 Nominālā strāva: 8.2 A Starta strāva: 38 A Nominālstrāva tukšgaitas gadījumā: 2.6 A Cos phi - jaudas koeficients: 0,99 Cos phi - p.f. pie 3/4 slodzes: 0,99 Cos phi - p.f. pie 1/2 slodzes: 0,97 Nominālais ātrums: 2820 rpm Inerces moments: 0.0038 kg m² Motora efektivitāte pilnas slodzes gadījumā: 73 % Motora efektivitāte 3/4 slodzes gadījumā: 71 % Motora efektivitāte 1/2 slodzes gadījumā: 65 % Kondensatora lielums - darbība: 20 µF Korpasa klase (IEC 34-5): IP68 Izolācijas klase (IEC 85): F Sprādziendrošs: N Kabeļa garums: 10 m Kabeļa tips: LYNIFLEX Kabeļuzgaļa tips: NO PLUG</p> <p>Citi: Neto svars: 38 kg</p>	



Uzņēmuma nosaukums: Akvedukts Sia
Izveidotājs: Guntis Valainis
Tālrunis: 67805318, 67606390
Fakss: 67408118
Datums: 24.03.2017.

Pozīcija	Daudz.	Apraksts	Viena cena

Apraksts	Vērtība
Izstrādājuma nosaukums:	SEG.40.12.E.2.1.502
Izstrādājuma Nr.:	96878509
EAN numurs:	5700312551218
Technical:	
Maks. plūsma:	17.1 m ³ /st
Maks. sūkn. augstums:	20.5 m
Sūkņrata tips:	SMALCIN. SIST.
Primārais vārpstas blīvējums:	SIC/SIC
Līknes pielāide:	ISO 9906:1999 Annex A
Materiāli:	
Sūkņa korpus:	Čuguns EN-JL1030
Sūkņrats:	Čuguns EN-JL1030
Blīvslēgs:	SIC/SIC
Uzstādīšana:	
Maksimālā vides temperatūra:	40 °C
Maks. darba spiediens:	6 bar
Standarta atloks:	DIN
Sūkņa izejas kanāls:	DN 40
Spiediena pakāpe:	PN 10
Maksimālais uzstādīšanas dziļums:	10 m
Sausā/slapjā uzst.:	S
Uzstādīšana:	vertikāls
Šķidrums:	
Šķidrums temperatūras diapazons:	0 .. 40 °C
Liquid temp:	20 °C
Blīvums:	998.2 kg/m ³
Elektriskie dati:	
Polu skaits:	2
Ieejas jauda - P1:	1.8 kW
Nominālā jauda - P2:	1.2 kW
Tīkla frekvence:	50 Hz
Nominālais spriegums:	1 x 230 V
Sprieguma pielāide:	+6/-10 %
Palaišanas metode:	tiešā palaiš.
Maks. ieslēgšanas reižu skaits stundā:	30
Nominālā strāva:	8.2 A
Starta strāva:	38 A
Nominālstrāva tukšgaitas gadījumā:	2.6 A
Cos phi - jaudas koeficients:	0,99
Cos phi - p.f. pie 3/4 slodzes:	0,99
Cos phi - p.f. pie 1/2 slodzes:	0,97
Nominālais ātrums:	2820 rpm
Inerces moments:	0.0038 kg m ²
Motora efektivitāte pilnas slodzes gadījumā:	73 %
Motora efektivitāte 3/4 slodzes gadījumā:	71 %
Motora efektivitāte 1/2 slodzes gadījumā:	65 %
Kondensatora lielums - darbība:	20 µF
Korpuse klase (IEC 34-5):	IP68
Izolācijas klase (IEC 85):	F
Sprādziendrošs:	N
Motora aizsardz.:	Trmiskais slēdzis
Termiskā aizsardz.:	iekšējs
Kabeļa garums:	10 m
Kabeļa tips:	LYNIFLEX
Kabeluzgaļa tips:	NO PLUG
Konrole:	
Vadības bloks:	nav iekļauts
Papildus I/O:	Build in





Uzņēmuma nosaukums: Akvedukts Sia
Izveidotājs: Guntis Valainis
Tālrunis: 67805318, 67606390
Fakss: 67408118
Datums: 24.03.2017.

Apraksts	Vērtība
----------	---------

Mitruma devējs:	bez mitruma sensoriem
-----------------	-----------------------

Citi:

Neto svars:	38 kg
-------------	-------