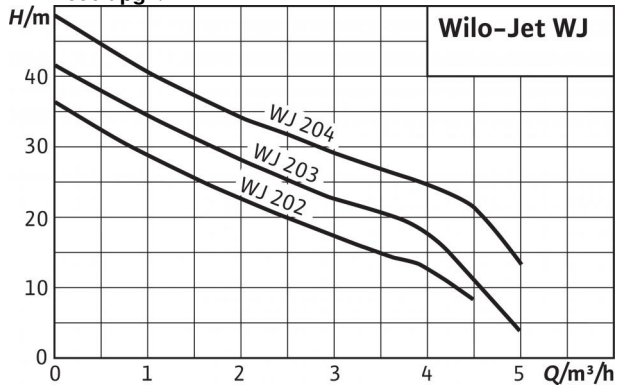


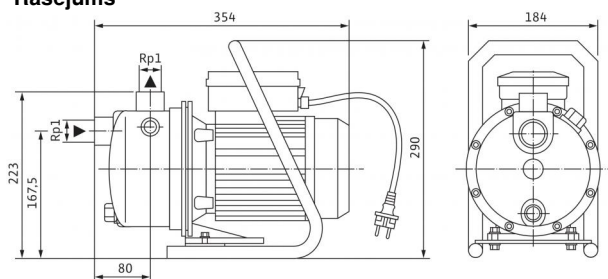
## Datu lapa: Jet WJ 203 (1~230 V)

### Raksturliiknes

$n = 2850$  apgr./min



### Rasējums



### Aļautie sūkņjamie šķidrumi (citi šķidrumi pēc pieprasījuma)

Tīrs ūdens bez nosēdumiem	•
Tehniskais, aukstais, dzesēšanas un lietus ūdens	•

### Jauda

Sūkņšanas augstums maks. $H$	8 m
Pieplūdes spiediens maks. $H$	2 bar
Šķidruma temperatūra $T$	+5...+35 °C
Maks. apkārtējā gaisa temperatūra $T$	40 °C
Standarta modelis darba spiedienam $p_{maks}$	6 bāri
Nominālais apgriezienu skaits $n$	2.900 apgr./min

### Motors/elektronika

aizsardzības pakāpe	IP 44
Izolācijas klase	B
Elektrības patēriņš $P_1$	1,2 kW
Elektrotīkla pieslēgums	1~230 V, 50 Hz

### Cauruļvadu savienojumi

Pieslēguma nominālais diametrs spiediena pusē	G 1
Pieslēguma nominālais diametrs iesūkšanas pusē	G 1

### Materiali

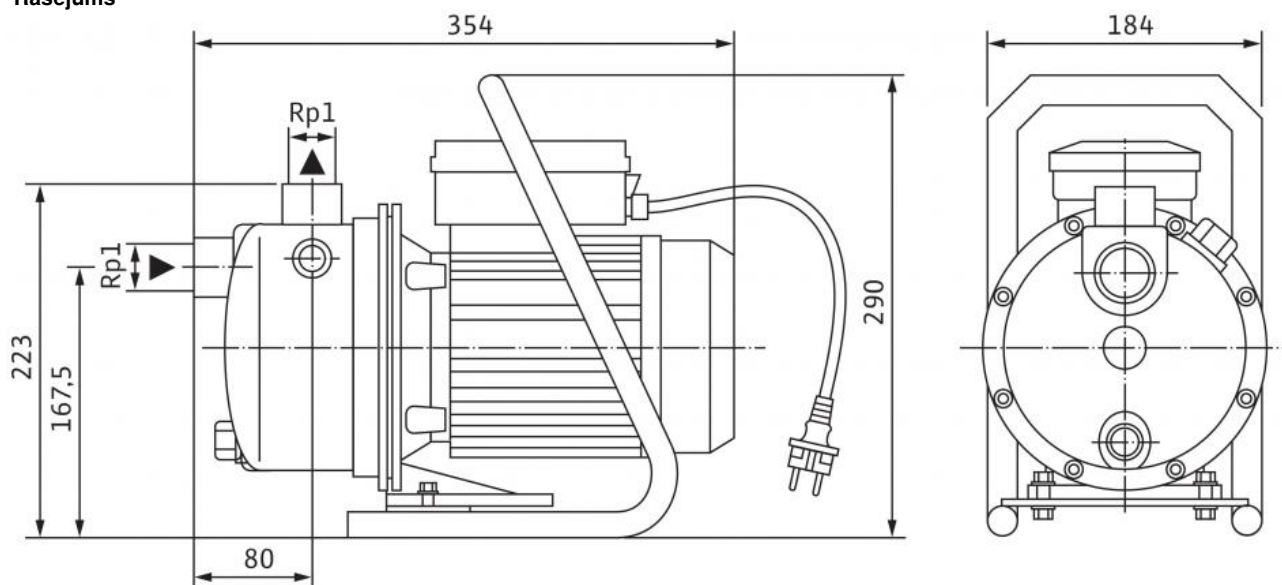
Sūkņa korpusa	1.4301
Rotors	1.4301
Sūkņa vārpsta	1.4005 [AISI416]
Gala blīvējums	Ogleklis/keramika
Pakāpju kameras	-
Difuser/injector	Noryl
Blīvējumi	NBR

### Pasūtīšanas informācija

Ražotājs	Wilo
Tips	WJ 203
Preces nr.	4081225
Neto svars apm. $m$	10,6 kg

## Izmēri un rasējumi: Jet WJ 203 (1~230 V)

### Rasējums



**Raksturlīknes: Jet WJ 203 (1~230 V)**Raksturlīknes  
n = 2850 apgr./min