

Centrbēdzes ūdens sūknis Aqualine

Ražotājs: Marelli Pompe Itālija

Sūkņa pielietošana.

Aqualine sērijas centrālās sūkņi ir speciāli izveidoti plašai pielietošanai rūpniecībā un lauksaimniecībā. Tos pielieto tur, kur nepieciešams pārsūknēt lielus ūdens daudzumus (līdz 210m³/h) un kur ir nepieciešams uzturēt samērā lielu spiedienu (līdz 6,8 atm.). Šajā sērijā iespējami sūkņi ar jaudu no 0,37kW līdz 37kW.

Galvenās sūkņu pielietošanas jomas ir:

- lielās sūkņu stacijās dzeramā ūdens pārsūknēšanai.
- apūdeņošanā, laistīšanas sistēmās.
- ugunsdzēsības sistēmās.
- apkures sistēmās karstā ūdens cirkulācijai, kur ūdens temperatūra nepārsniedz +110°C.
- lielās mazgāšanas iekārtās.
- gaisa kondicionēšanas iekārtās, dzesēšanas iekārtās.
- lielu strūklaku un ūdens kaskāžu darbināšanai.
- ūdens apgāde ciematiem.
- ūdens padeve rūpniecībā, kur tehnoloģiskajā procesā nepieciešams liels ūdens daudzums.

Pārsūknējamie šķidrums:

Ķīmiski neagresīvs un neeksplozīvs šķidrums, kurš nesatur cietas daļiņas un šķiedrveida materiālus.

Sūkņa uzbūve:

Sūkņa korpuss motora atbalsts un lāpstiņu rats ir izgatavoti no čuguna. Motora rotors un sūkņa ass izgatavoti no nerūsējošā tērauda. Standarta izpildījumā mehāniskais keramikas grafīta blīvslēgs. Flanču diametru izmēri sūkņiem ir no DN32-DN100.

Drošības noteikumi:

1. Nekad nedarbiniet sūkni, ja ir šaubas par drošību.
2. Pirms uzstādīšanas pārliedzieties, vai elektrodzinēja spriegums sakrīt ar to, kas rakstīts uz plāksnītes, un, vai ir iespēja pieslēgt iezemējumu.
3. Pirms katras tehniskās apskates vai remonta atslēdziet sūkni no sprieguma.
4. Sūknis ir paredzēts tīra ūdens pārsūknēšanai, tas nav domāts viegli uzliesmojošu šķidrumu (benzīna, dīzeļdegvielas) pārsūknēšanai. To nedrīkst darbināt sprādzienbīstamās telpās.
5. Novērsiet sūknējamā šķidruma saskaršanos ar sprieguma padeves vadiem savienojumu vietās, rūpīgi noizolējiet elektrokabeļu pievienojumu vietas pie sūkņa.

Sūkņa dati:

1. Maksimālais pieļaujamais spiediens sūkņa korpusa iekšienē -10 bāri (Aqualine 32×100, Aqualine 40×100 -6 bāri).
2. Sūknējamā ūdens temperatūra: no -10°C līdz +110°C.
3. Apkārtējās vides maksimālā temperatūra: +40°C.



Motora dati:

- Asinhronais dzinējs
- Sūkņu aizsardzības pakāpe: IP-54.
- Statora vijumu klase: F.
- Spriegums: 380V/50Hz.

Sūkņa uzstādīšana

Sūkņa uzstādīšanu uzticiet kvalificētam meistaram.

- 1.Sūkni jāuzstāda sausā labi vēdinātā telpā, kurā apkārtējās vides temperatūra nepārsniedz +40°C.
- 2.Sūknis var tikt novietots gan horizontālā, gan vertikālā stāvoklī, pie noteikuma, ka elektrodzinējs atrodas augšpusē.
- 3.Ja no sūkņa līdz ūdens patēriņa vietām ir liels attālums, tad, lai samazinātu spiediena un ražības zudumus, ir nepieciešams pielietot spiedvadu ar lielāku diametru, nekā tas ir sūkņa izvadurbumam.
- 4.Ieteicams arī pēc sūkņa uzstādīt pretvārstu, lai:
 - a)atvieglotu apkopes veikšanu,
 - b)novērstu hidrauliskā trieciena spēku, ja sūknis pēkšņi apstājas. Tas attiecas obligāti uz gadījumu, kad pēc sūkņa ir ūdens stabs, kurš augstāks par 20 metriem.
- 5.Pieslēgcaurules nostipriniet tā, lai tās ar savu svaru nekādā veidā neatbalstītos uz sūkni.
- 6.Montējiet cauruļvadus tā, lai nekur nebūtu šķērssgriezuma samazinājums.
- 7.Savienojumu vietas saskrūvējiet ar tādu spēku, lai nerastos bojājumi un sūces.

Elektriskā pieslēgšana

- 1.Pārliedzieties, vai elektriskā tīkla dati sakrīt ar tiem, kuri rakstīti uz sūkņa datu plāksnītes.
- 2.Noteikti iezemējiet sūkņa motoru.
- 3.Trīsfāzu motoriem ir jāuzstāda aizsardzība pret fāzu izkrišanu.
- 4.Pieslēdzot trīsfāzu motoru, pārliedzieties, vai rotors griežas pareizā virzienā. Rotoram jāgriežas pulksteņa rādītāja virzienā, ja skatās no motora ventilatora puses. Ja rotors griežas uz otru pusi, tad nepieciešams samainīt divus fāzes vadus vietām.

Sūkņa palaišana

Centrbēdzes sūknis pats par sevi uzsūkt ūdeni nevar, tāpēc pirmo reizi tas ir jāpiepilda ar ūdeni.

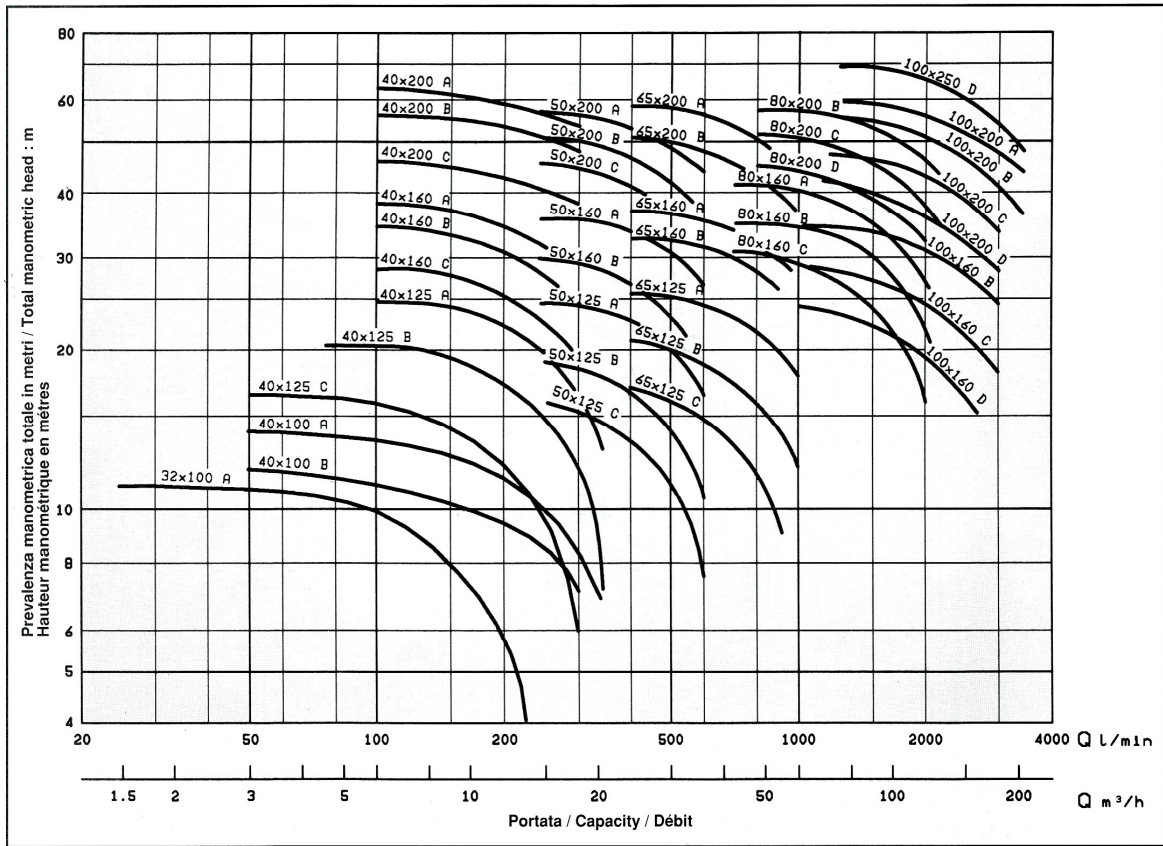
Arī sūcvadam līdz pretvārstam jābūt pielietam ar ūdeni. Sūkņa augšējā daļā ir speciāla skrūve ūdens uzliešanai. Ūdens jāuzlej no jauna katru reizi, ja sūcvadā ir iekļuvis gaiss vai arī sūknis nav darbināts ļoti ilgu laiku.

Apkope

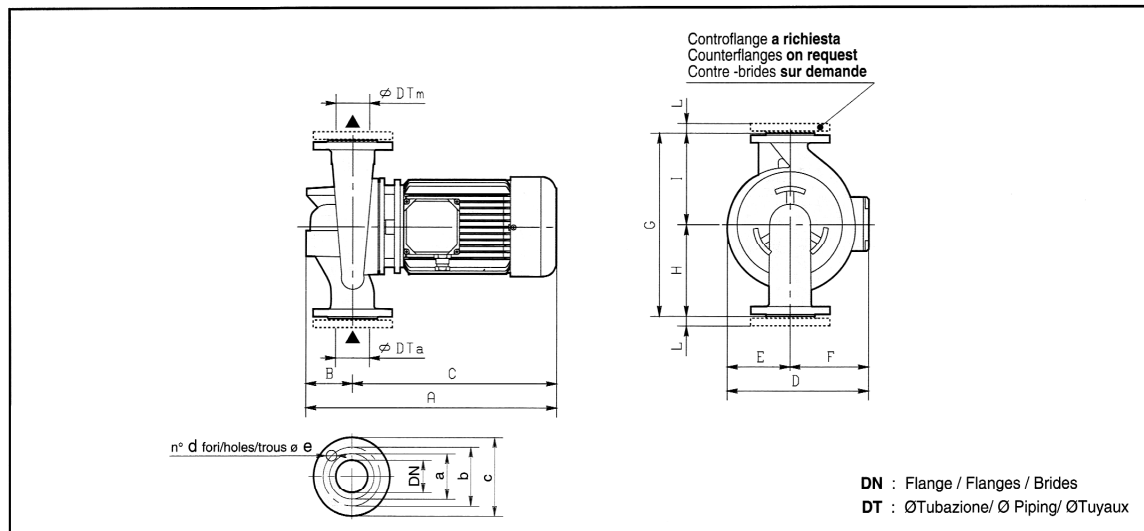
Sūknis neprasa nekādu speciālu apkopi, taču jāievēro sekojošais:

- 1.Ja pastāv iespēja, ka telpā, kur atrodas sūknis temperatūra varētu nokristies zemāk par nulli, tad no sūkņa jāizlaiž ūdens caur speciāli šim nolūkam ierīkotu skrūvi sūkņa korpusa apakšējā daļā. Pēc kāda laika palaižot sūkni, tas, protams, atkal jāuzpilda ar ūdeni.
- 2.Regulāri kontrolējiet, vai pretvārsts ir tīrs.
- 3.Ja sūknis netiek lietots ilgāku laiku, tad ieteicams to nomontēt, izskalot ar tīru ūdeni un novietot sausā telpā.

Sūkņu darbības raksturlīknes.



Sūkņu izmēri un svars



Tipo/Type	Motore Motor	DTa DTm	DNa DNm	Quote / Dimensions / Dimensions : mm											Peso Weight Poids Kg.	Flange / Flanges / Brides					
				A	B	C	D	E	F	G	H	I	L	DN		a	b	c	d	e	
32 x 100 A	71	G 1 "1/4	32 PN6	395	65	330	172	65	107	220	110	110	16	12	32 PN 6	70	90	120	4	18	
40 x 100 A	71	G 1 "1/2	40 PN6	445	90	355	184	77	107	260	140	120	16	16	40 PN 6	80	100	130	4	18	
40 x 100 B	71	G 1 "1/2	40 PN6	445	90	355	184	77	107	260	140	120	16	16	40 PN10	88	110	150	4	18	
40 x 125 A	80	G 1 "1/2	40 PN10	445	100	345	211	93	118	300	160	140	20	26	50 PN10	102	125	165	4	18	
40 x 125 B	80	G 1 "1/2	40 PN10	445	100	345	211	93	118	300	160	140	20	25	65 PN10	122	145	185	4	18	
40 x 125 C	71	G 1 "1/2	40 PN10	425	100	325	200	93	107	300	160	140	20	24	80 PN10	138	160	200	4	18	
40 x 160 A	90	G 1 "1/2	40 PN10	485	100	385	257	108	149	320	170	150	20	37	100PN10	158	180	220	8	18	
40 x 160 B	90	G 1 "1/2	40 PN10	485	100	385	257	108	149	320	170	150	20	35							
40 x 160 C	80	G 1 "1/2	40 PN10	445	100	345	226	108	118	320	170	150	20	30							
40 x 200 A	112	G 1 "1/2	40 PN10	535	100	435	286	127	159	380	200	180	20	56							
40 x 200 B	112	G 1 "1/2	40 PN10	535	100	435	286	127	159	380	200	180	20	55							
40 x 200 C	100	G 1 "1/2	40 PN10	525	100	425	286	127	159	380	200	180	20	50							
50 x 125 A	90	G 2 "	50 PN10	495	110	385	252	103	149	320	180	140	22	32							
50 x 125 B	80	G 2 "	50 PN10	455	110	345	221	103	118	320	180	140	22	28							
50 x 125 C	80	G 2 "	50 PN10	455	110	345	221	103	118	320	180	140	22	27							
50 x 160 A	100	G 2 "	50 PN10	535	110	425	272	113	159	340	180	160	22	42							
50 x 160 B	90	G 2 "	50 PN10	495	110	385	262	113	149	340	180	160	22	32							
50 x 200 A	132	G 2 "	50 PN10	650	110	540	315	131	184	400	220	180	22	64							
50 x 200 B	112	G 2 "	50 PN10	545	110	435	290	131	159	400	220	180	22	57							
50 x 200 C	112	G 2 "	50 PN10	545	110	435	290	131	159	400	220	180	22	56							
65 x 125 A	100	G 2 " 1/2	65 PN10	565	140	425	267	108	159	360	205	155	22	43							
65 x 125 B	90	G 2 " 1/2	65 PN10	525	140	385	257	108	149	360	205	155	22	39							
65 x 125 C	80	G 2 " 1/2	65 PN10	485	140	345	226	108	118	360	205	155	22	32							
65 x 160 A	132	G 2 " 1/2	65 PN10	680	140	540	306	122	184	400	220	180	22	61							
65 x 160 B	112	G 2 " 1/2	65 PN10	575	140	435	281	122	159	400	220	180	22	54							
65 x 200 A	132	G 2 " 1/2	65 PN10	680	140	540	320	136	184	440	240	200	22	77							
65 x 200 B	132	G 2 " 1/2	65 PN10	680	140	540	320	136	184	440	240	200	22	70							
80 x 160 A	132	G 3 "	80 PN10	700	160	540	315	131	184	440	240	200	24	85							
80 x 160 B	132	G 3 "	80 PN10	700	160	540	315	131	184	440	240	200	24	79							
80 x 160 C	132	G 3 "	80 PN10	700	160	540	315	131	184	440	240	200	24	72							
80 x 200 B	180	G 3 "	80 PN10	860	160	700	375	146	229	500	275	225	24	142							
80 x 200 C	160	G 3 "	80 PN10	860	160	700	375	146	229	500	275	225	24	124							
80 x 200 D	132	G 3 "	80 PN10	700	160	540	330	146	184	500	275	225	24	91							
100 x 160 B	132	G 4 "	100 PN10	730	190	540	320	136	184	525	300	225	26	91							
100 x 160 C	132	G 4 "	100 PN10	730	190	540	320	136	184	525	300	225	26	84							
100 x 160 D	132	G 4 "	100 PN10	730	190	540	320	136	184	525	300	225	26	76							
100 x 200 A	200	G 4 "	100 PN10	995	190	805	413	156	257	550	300	250	26	213							
100 x 200 B	200	G 4 "	100 PN10	995	190	805	413	156	257	550	300	250	26	195							
100 x 200 C	180	G 4 "	100 PN10	890	190	710	386	156	230	550	300	250	26	153							
100 x 200 D	160	G 4 "	100 PN10	890	190	710	386	156	230	550	300	250	26	135							
100 x 250 D	200	G 4 "	100 PN10	995	190	805	433	176	257	600	320	280	26	220							

Garantija:

Sūkņa garantijas laiks ir **24 mēneši** no nopirkšanas dienas.

Garantijas darbnīca: "Akvedukti", Ķekavas novads, Ķekavas pagasts. Tālrunis: 67408116