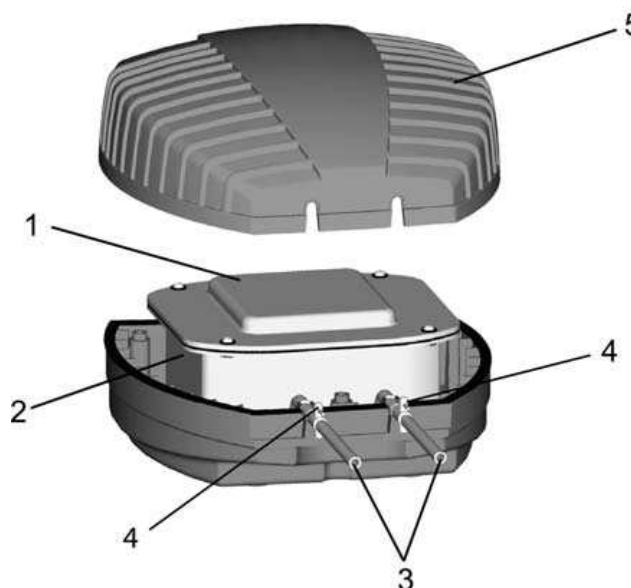


Pirms iekārtas darbināšanas iepazīstieties ar instrukcijā aprakstīto lietošanas un drošības informāciju.



## Aerators Aqua OXY 400

Izmēri LxWxH	Transformators	Spriegums	Jauda	Padotais gaisa daudzums	Spiediens	Izeju skaits
228 x 224 x 112 mm	AC 2220-240V 50Hz	DC 12V 50Hz	10W	400 l/h	1,7m	2



### Attēls

1- Motora bloks; 2- metāla korpusis; 3- cauruļu pievienojums; 4- regulācijas vārsti; 5- aizsargkorpusis

### Pielietojums.

Aqua-Oxy sērijas aerators paredzēts dīķu ūdens ventilēšanai un bagātināšanai ar skābekli. Iekārtu drīkst izmantot apkārtējās vides temperatūrā no -5°C līdz +45°C.

### Pielietošanas citiem mērķiem.

Iekārtas izmantošana tai neparedzētiem mērķiem vai neatbilstošā veidā, var radīt bīstamību cilvēkiem un radīt iekārtas bojājumus. Šādos gadījumos pārdevējs neuzņemas atbildību.

### Atbilstības deklarācija:

Iekārta atbilst sekojošām ES direktīvām un standartiem: elektromagnētiskās savietojamības direktīva 89/336/EEC, zemsprieguma iekārtu direktīva 73/23/EEC, kā arī sekojošiem standartiem: EN 60335-1, EN 60335-2, EN 55014-2, EN 61000-3-2, EN 61000-3-3.

### Piesardzības pasākumi.

Rūpnīca Oase ir izgatavojusi šo iekārtu saskaņā ar jaunākajām tehnoloģijām un pastāvošajām drošības prasībām. Neskatoties uz to, šī iekārta var būt bīstama cilvēkiem un radīt materiālo vērtību bojājumus, ja tā tiek neatbilstoši uzstādīta vai lietota, kā arī, ja netiek ievēroti drošības pasākumi.

**Piesardzības nolūkos bērniem, pusaudžiem, personām, kas nepazinās riskus, kā arī personām, kas nav iepazinušās ar šo instrukciju, iekārtas izmantošana ir aizliegta! Uzglabājiet šo instrukciju un rūpnīcas apraksta grāmatiņu un gadījumā, ja iekārta tiek nodota citai personai, līdzi nododiet arī šos informatīvos materiālus.**

Iekārtu nedrīkst darbināt ūdenī, vai zem ūdens. Iekārtu drīkst izmantot tikai ar komplektā esošo strāvas transformatoru. Transformatoram no dīķa krasta jāatrodas vismaz 2m attālumā, sausā vietā. Neizjauciet iekārtas sastāvdaļas, ja instrukcijā nav šādas darbības precīzi aprakstoša informācija. Pārliedzinieties, ka iekārtas darba strāvas parametri atbilst ar barošanas strāvas parametriem. Strāvas kabeli uzstādiet tā, lai tas tiktu aizsargāts no mehāniskiem bojājumiem, sekojiet, lai savienojumu vietas vienmēr būtu sausas.

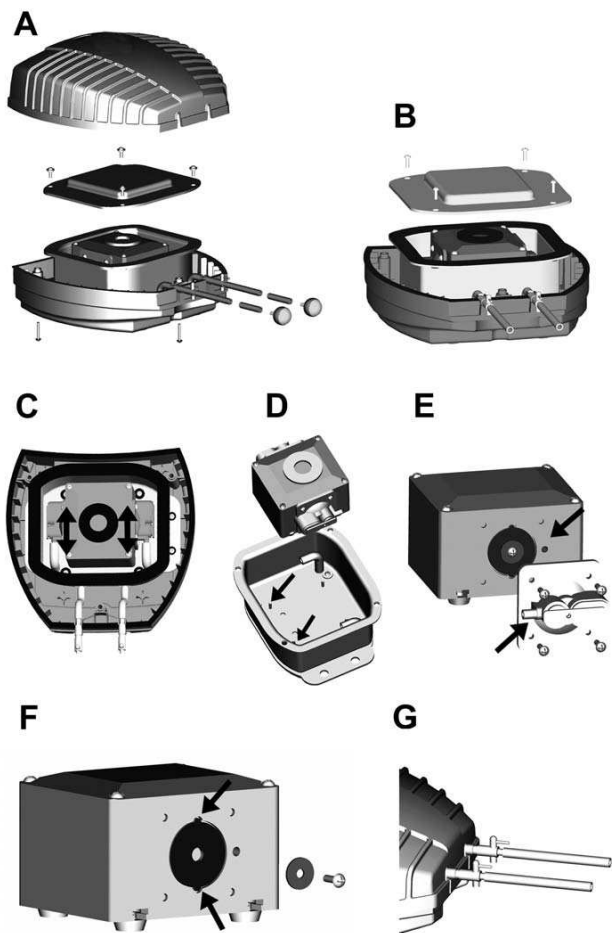
### Ekspluatācija (attēls 2.lpp)

Pirms iekārtas uzstādīšanas pievienojiet tai gaisa padeves caurulītes. Gaisa sadales akmeņus nepieciešams izvietot ~30cm zem ūdens.

Gaisa padeves caurulīšu garumam jābūt pēc iespējas mazākam, tas ļaus maksimāli izmantot iekārtas jaudu. Uzstādiet kabeli aizsargātā veidā un pieslēdziet iekārtu pie strāvas padeves. Pēc īsa brīža no ūdens padeves akmeņiem tiks padots gaiss, kura daudzumu var mainīt izmantojot regulācijas vārstus (G).

### Elektriskais savienojums

Neatbilstība nominālajam spriegumam pieļaujama robežās no +6% līdz -10%. Visi iekārtas parametri norādīti uz iekārtas. Jebkurus montāžas un apkopes darbus veikt tikai tad, kad iekārta pilnībā atvienota no strāvas padeves.



### Tīrīšana

Atvienojiet iekārtu no strāvas padeves un novērsiet tās nejaušu atkārtotu pieslēgšanos. Padotā gaisa apjoma samazināšanās gadījumā attīriet gaisa ieplūdes atveres uz iekārtas apakšējā daļā.

### Dilstošās detaļas

Aeratora membrānas ir dilstošas detaļas un uz tām netiek attiecināti garantijas noteikumi.

### Membrānu nomainīšana (attēls 2.lpp)

Laiku pa laikam membrānas nepieciešams mainīt. Vienlaicīgi mainiet abas membrānas iekārtas labajā un kreisajā pusē.

Atvienojiet iekārtu no strāvas padeves un novērsiet tās nejaušu atkārtotu pieslēgšanos. Noņemiet aizsargkorpusu, atskrūvējot skrūves iekārtas apakšējā daļā (A). Atskrūvējot skrūves, atveriet metālisko korpusu un noņemiet vāku (B). Izņemiet sūkni no metāliskā korpusa (D) un, atskrūvējot skrūves, demontējiet sūkņa galvas (E). Atbrīvojot skrūves un noņemot balsta paplāksni (F), var veikt membrānas nomainīšanu.

Pēc membrānas nomainīšanas (ievērojiet formu), iekārtu samontējiet pretējā secībā.

### Ieziemošana

Izņemiet gaisa padeves caurulītes no ūdens un iztīriet tās. Pārbaudiet, vai iekārtai nav radušies kādi bojājumi, glabājiet to telpā, kas aizsargās iekārtu no sasalšanas.

### Iespējamie bojājumi un to novēršana

Bojājums	Iemesls	Novēršana
Iekārta nedarbojas	Padeves līnijā nepienāk strāva. Bojāts strāvas transformators	Pārbaudīt elektrotīklu Nomainīt transformatoru
Iekārta nepadod gaisu	Defektīva membrāna Nepareizi ieregulēti vārsti Aizsērējuši vārsti	Nomainīt membrānu, iztīrīt pienākošā gaisa kanālus Pārbaudīt gaisa padeves regulācijas vārstus Veikt vārstu tīrīšanu
Nepietiekama gaisa padeve	Defektīva membrāna Pārāk lieli zudumi gaisa padeves caurulītēs Nepareizi noregulēts, vai aizsērējis vārsts	Nomainīt membrānu Samazināt gaisa padeves cauruļu garumu līdz minimumam  Pārbaudīt vārstu stāvokli