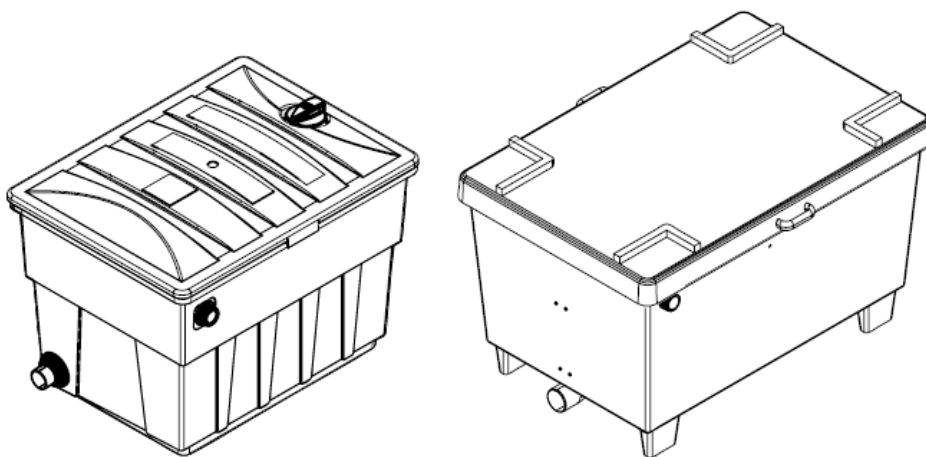


Biotec Screenmatic

12, 18, 36



Ekspluatācijas instrukcija

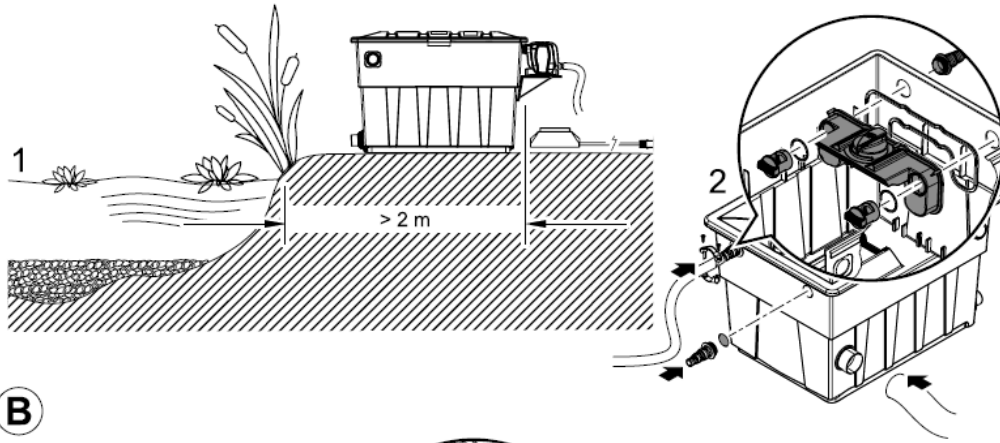


Tehniskie rādītāji

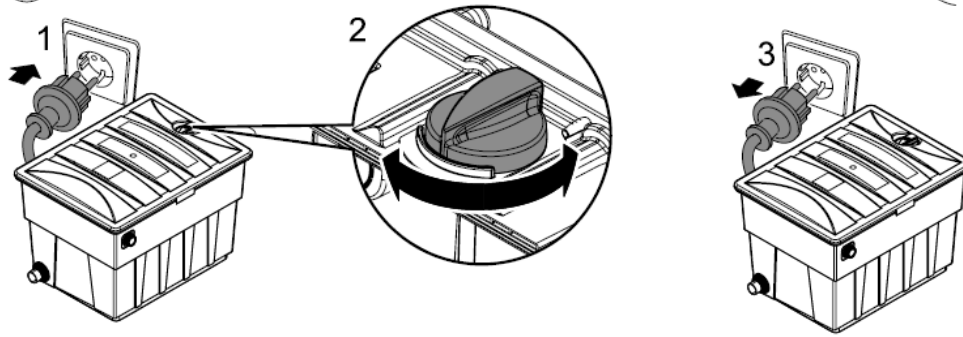
Modelis		Izmēri (mm)	Drošības transformators	Nomināl-spiegums	Ieslēšanās intervāls	Savienojums	Ūdens izplūde (mm)	Filtrs (zīlais)	Filtrs (sarkanais)	Speciālas granulas (kg)	Ūdens pūsmas ražīgums	Ar Zivju populāciju (m ³)	Bez zivju populācijas (m ³)
Biotec Screenmatic													
12	792x592x430	Prim.: AC 230V, 50Hz Sec.:DC 12V, 4.5VA 220-240 V, 50Hz * 100-110 V, 50-60Hz 30s/30min.				1", 1½"	70	8	8	3	10000l/h	25	50
18	792x592x530												
36	1200x800x760												
100								18	18	18	2300 l/h	70	40

* Uzmanību! Paredzēts tikai Japānā izplatītajam modelim, pieslēgšanai šīs valsts strāvas padeves pieslēgumam, saskaņā ar drošības transformatora tipveida plāksnītes tehniskajiem datiem.

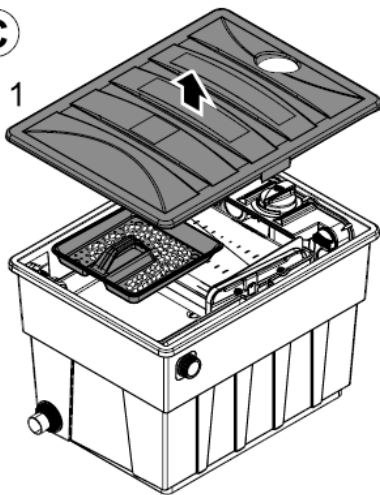
(A)



(B)



(C)

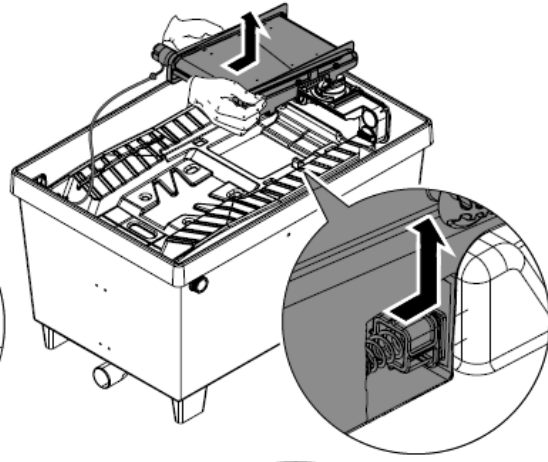
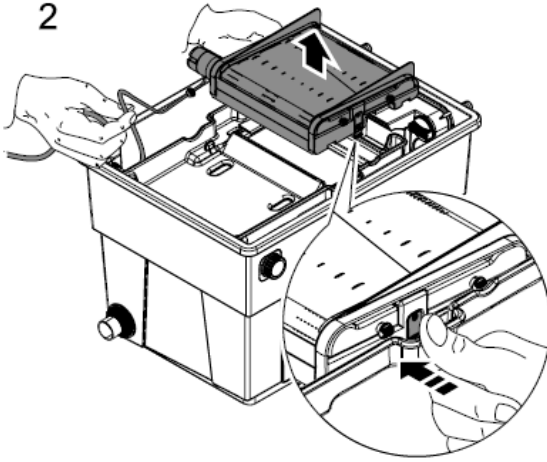


C

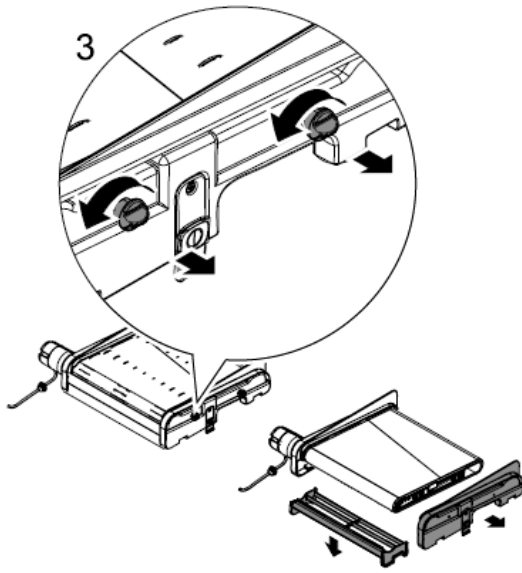
Biotec Screenmatic 12, 18

Biotec Screenmatic 36

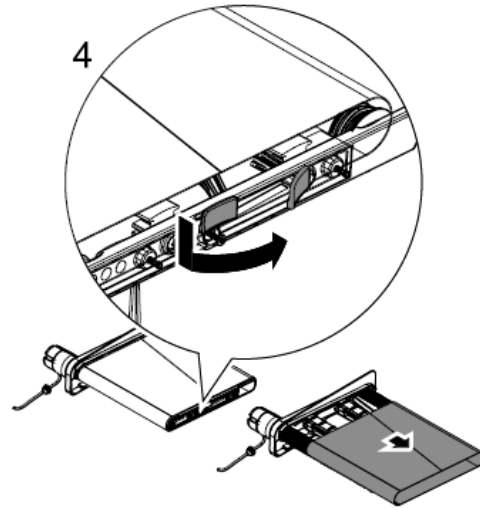
2



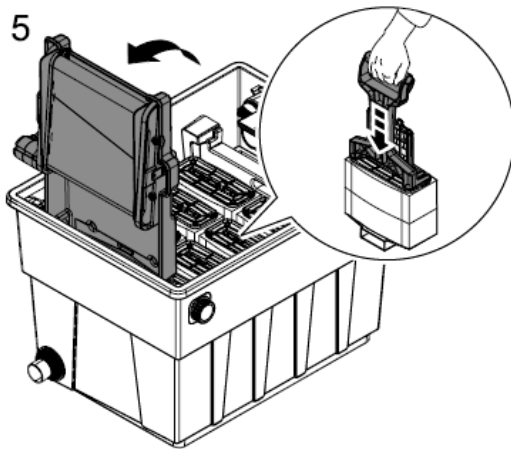
3



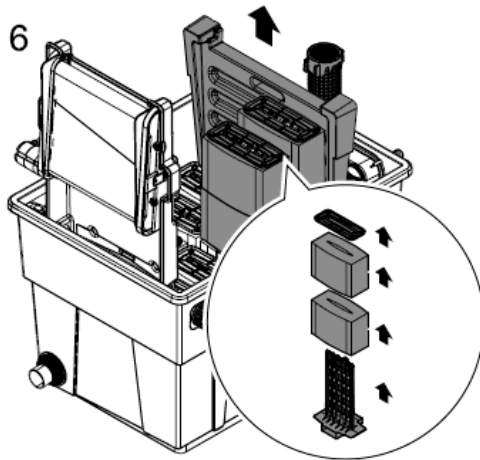
4



5



6



Norādījumi, kas attiecas uz ekspluatācijas instrukciju

Pirms sākat izmantot iekārtu, lūdzu iepazīstieties ar iekārtas izmantošanas instrukciju. Obligāti ievērojiet drošības pasākumus, kas saistīti ar pareizu un drošu iekārtas ekspluatāciju.

Ierīces izmantošana pēc nozīmes

Biotec 12/18/36 Screenmatic iekārtas paredzētas vienīgi dārza dīķu mehāniskai un bioloģiskais attīrīšanai ar vai bez zivīm. Darba temperatūra ne zemāka par +8°C. Drošības transformatoru atļauts ekspluatēt tikai temperatūrā no -10°C līdz +40°C.

Iekārta paredzēta ekspluatācijai peldbaseinos un ūdenstilpnēs, ar nosacījumu ievērot LBN.

Nepareiza iekārtas ekspluatācija

Veicot neatbilstošu iekārtas pielietošanu, kā arī nepareizu apiešanos ar iekārtu, tā var kļūt bīstama cilvēkiem. Nepiemērotas lietošanas gadījumā ražotāji neuzņemas atbildību.

Ražotāja sertifikāts CE

Mēs apstiprinām atbilstību ES instrukcijām: EMC direktīva(89/336/EEC), kā arī zemsprieguma instrukcija (73/23/EEC). Pielietojums saskaņots šādiem standartiem:

EN 60335-1, EN 61558-1, EN 61558-2-6, EN 55014-1, EN 55014-2, EN 61000-3-2, EN 61000-3-3

Paraksts:



Drošības informācija

Rūpnīca OASE izgatavojusi iekārtu pēc jaunākajām tehnoloģijām un saskaņā ar drošības normām. Neskatoties uz to, ierīce var kļūt bīstama cilvēkiem, kā arī radīt materiālus zaudējumus, ja tā tiek izmantota netbilstoši, vai nav ievēroti tehnikas drošības norādījumi.

Drošības apsvērumu dēļ, bērniem, jaunākiem par 16 gadiem, kā arī personām, kas nespēj novērtēt bīstamību vai nav iepazīstināti ar ekspluatācijas instrukciju, izmantot konkrēto ierīci aizliegts!

Rūpīgi glabājiet doto instrukciju! Pirms iekārtas nodošanas citam lietotājam, izsniedziet viņam ekspluatācijas instrukciju.

Pieslēguma veikšana neatbilstoši instrukcijai un iekārtas izmantošana neatbilstoši ekspluatācijas noteikumiem, kā rezultātā ūdens var nonākt saskarsmē ar elektrību izraisot nopietnus veselības un dzīvības draudus.

Uzmanību! Elektriskā trieciena bīstamība! Nodrošiniet mitruma nenokļūšanu kabeļu savienojumu tuvumā.

Transformators un elektrības kabeļu savienotāji ir pasargāti no lietus un ūdens šļakstīšanās, bet nav ūdensizturīgi. Aizliegts tos ievietot vai montēt ūdenī. Sekojiet, lai pieslēgums vienmēr būtu sauss. Savienojuma kabeli vēlams uzglabāt noslēgtā vidē, lai izslēgtu iespēju, ka tas tiek sabojāts. Darbiniet iekārtu tikai tad, ja tā ir ieslēgta saņemtajā kontaktligzdā. Iekārtai jābūt uzstādītai saskaņā ar valsts būvnormatīviem. Pārliedcinieties, lai drošības saņemējuma vads tiek aizvadīts līdz iekārtai. Izmantojiet kabeli, uzstādāmo materiālu, adapteri, pagarinātājus un savienojuma vadus ar saņemējumu, kurus atļauts ekspluatēt ārpus telpām. Nodrošiniet, lai elektrības savienojuma kabeļu šķērsriezums nav mazāks par gumijas šļūtenēm ar identifikācijas numuru H05RN-F. Pagarinājuma kabeļiem jāatbilst DIN VDE 0620. Lietojiet tikai tādus kabeļus, kas ir pilnībā attīti. Nodrošiniet, lai iekārtai būtu pieejamas strāvas padeves līnijas, kas aprīkotas ar strāvas noplūdes automātu ar jutību ne mazāku par 30mA. Dārza dīķu elektroinstalācijas uzstādīšanai jāatbilst LBN.

Drošības transformatoram jābūt novietotam pietiekamā attālumā no ūdenstilpnes malas: Vācija kā minimums 2 m, Šveicē kā minimums 2.5m. Salīdziniet enerģijas padeves elektriskos rādītājus ar tipveida plāksnītes rādītājiem uz iekārtas. Kabeļa vai korpusa defekta rezultātā iekārtu ekspluatēt aizliegts! Nepārnēsājiet un nevelciet ierīci aiz elektrokabeļa. Iekārtas ekspluatācija atļauta tikai ar komplektā esošo drošības transformatoru. Nekad neatveriet iekārtas korpusu vai tam piederošās daļas, ja ekspluatācijas instrukcijā tas nav norādīts. Pirms uzsākat darbus, kas saistīti ar prožektoru, atvienojiet un elektrības padeves visas iekārtas, kas ievietotas ūdenī (tajā skaitā arī pašu iekārtu). Ja elektriskais kabelis ir bojāts, tā nomaiņa nav iespējama, jāmaina visa Screenmatic iekārta. Aizliegts veikt ierīces tehniskās izmaiņas. Atļauts izmantot tikai oriģinālo aprīkojumu un rezerves daļas. Remontu uzticēt tikai autorizētiem servisa centriem. Iekārtu drīkst izmantot tikai ūdens filtrēšanai! Pārliedcinieties, lai filtrs neapplūst. Bīstama pilnīga dīķa iztukšošana. Gadījumā, ja radušies jautājumi vai problēmas, Jūsu drošības dēļ, konsultējaties ar ekspertu.

Uzstādīšana (A)

Ievietojiet ūdens izvadīšanai domātās ūdens izplūdes caurules dīķī, un izplūdes drenāžu ar nepieciešamo kritumu kanalizācijas sistēmā vai puķu dobē. Nodrošiniet, lai iekārta būtu novietota uz plūdu drošas, stingras virsmas (A1). Kad veicat OASE UV staru lampas iekārtas uzstādīšanu (piemēram: Bitron), novietojiet iekārtu vismaz 2 m no dīķa malas (A1). Novietojiet transformatoru vismaz 2 m attālumā no dīķa malas uz plūdu drošas virsmas (A1). Nodrošiniet neierobežotu piekļuvi vākam, ar iespēju veikt jebkādas darbības, kas saistītas ar iekārtu. Uzspiediet (A2) vai uzgrieziet šļūteni uz pakāpienveida šļūtenes uzgaļa un nostipriniet ar šļūteņu skavu. Uzmauciet noslēgblīvi pakāpienveida šļūtenes savienojumam. Ievietojiet pakāpienveida šļūtenes savienojumu filtra korpusa ieplūdes atverē un pievelciet no iekšpuses ar skrūvi ūdens ieplūdes uznavu (A2). Aizveriet otro ūdens ieplūdi ar noslēdzošu šļūtenes uzgali (izņēmums, uzstādot OASE UV staru lampas iekārta, piem.Bitron). Novietojiet šļūteni tā, lai lietojot tā netiktu deformēta, pārbaudiet vai nav sametušās cilpas, un pievienojiet to sūknim.

Ieslēgšana(B)

Ieslēgt sūkni, atvērt iekārtas vāku, ūdens plūsmu iestatīt ar regulatoru, kas atrodas uz ūdens piegādātāja (B2) tā, lai tā trāpītu uz vienas trešdaļas ekrāna. Aizveriet vāku, pievienojiet savienojuma kabeli transformatoram, ieslēdziet kontaktdakšu ligzdā.(B1). Iekārta sāks darboties automātiski. Tīrīšana notiks ik pēc 30 minūtēm. Piezīme: Biotec fitrs ir bioloģiska filtrēšanas sistēma, kurai nepieciešamas dažas nedēļas, lai sasniegtu pilnu bioloģisko rezultātu.

Apkope un tīrīšana (C)

Ievērojiet iepriekš doto drošības instrukciju! Pirms uzsākat darbus vienmēr atvienojiet sūkņa un Screenmatic elektrības kabelus (B3)! Tīriet filtrus, kad tas ir nepieciešams, nelietojiet ķīmiskos tīrīšanas līdzekļus, jo tie nogalina švammēs esošās labvēlīgās baktērijas.

Screenmatic sieta tīrīšana un nomaiņa

Atvērt iekārtas vāku, izņemt un iztukšot savākšanas konteineru (C1). Ja nepieciešams, izņemt Screenmatic ielikni (C2). Šim nolūkam, pavilkt uz augšu sieta ielikni, savienojuma kabeļa blīvējuma korķi atbrīvojot no iekšējās konteineru sienas, savienojuma kabeli izvilkot caur konteineru sienai, piespiest fiksējošos āķus ielikņa Screenmatic sānos, un izņemt ielikni. Iekārtai

Biotec 36 Screenmatic mezglu atspiest atpakaļ (C2) un izņemt ielikni. Sekojoši, atbrīvojot sānos esošās sānskrūves (C3) neaiztiekot elektrisko Screenmatic motoru. Izņemt sānu sekciju, atbrīvojot savilcējsvīru (C4) un noņemt Screenmatic sietu pavelkot uz priekšu. Kārtīgi notīrīt Screenmatic ielikni, noņēmējus, un sietu no abām pusēm noskalojiet zem tekoša ūdens. Ja nepieciešams, nomainiet sietu. Pēc tam salikt atpakaļ iekārtu apgriezta secībā, izvilkt savienojuma kabeli caur sienīņu un uzlikt blīvējuma korķi.

Švammju tīrīšana un nomaiņa, substrāta cauruļu tīrīšana vai substrāta nomaiņa

Atvērt iekārtas vāku un pacelt uz augšu ekrāna ielikni (C5). Mehāniskai švammju tīrīšanai, nepieciešams švammju turētāju pavilkt vairāks reizes uz augšu, tādējādi saspiežot švammes, ja nepieciešams švammes var izņemt (C6) un izskalot ar ūdeni. Izņemiet atdalošo plāksni starp filtru un substrāta kamerām. Atvērt tīrīšanas izplūdi lietojot slīdvārstu līdz brīdim, kad ūdens būs pilnībā iztukšots. Tad aizvērt to un ieslēgt sūkni līdz brīdim, kamēr filtri ir pilnībā uzpildīti ar dārza dīķa ūdeni. No jauna atvērt tīrīšanas izplūdi un iztukšot ūdeni. Atkārtot šo operāciju 2 līdz 3 reizes. Noņemt substrāta cauruli un izskalot zem tekoša ūdens vai nomainīt substrātu. Substrāta caurules atkal novietot atpakaļ, uzstādīt atpakaļ atdalošo plāksni. Sieta ielikni nospiež uz leju, filtra vāku aiztaisīt un ieslēgt sūkni no jauna (B3)

Uzglabāšana ziemas apstākļos

Pie ūdens temperatūras, kas nav zemāka par + 8°C vai ne vēlāk kā pirms sala iestāšanās iekārta ir jābeidz ekspluatēt. No iekārtas jāizvada ūdens, tā ir jāiztīra un jāpārbauda vai nav radušies bojājumi. Atvienot un iztīrīt visus filtrējošos ielikņus un substrāta caurules, un uzglabāt tos sausā un nesalstošā telpā. Kontakligzda nedrīkst atrasties ūdenī. Uzglabāšanas vieta nedrīkst būt pieejama bērniem. Nosegt iekārtas virsmu tā, lai tam virsū netecētu lietus ūdens. Cik vien iespējams, iztecināt ūdeni no visām šļūtenēm, caurulēm un savienojumu vietām.

Rezerves daļas

Filtrējamās švammes, substrāta filtri un Screenmatic siets ir detaļas, kas ar laiku nolietojas, tāpēc uz tām garantija neattiecas. Transformatora un Screenmatic piedziņas kabeļa vai korpusa bojājuma rezultātā, tie ir jānomaina, jo nav iespējama kabeļa vai korpusa labošana.







Utilizācija

Iekārta utilizējama saskaņā ar LBN saistībā ar pastāvošo likumdošanu. Jautājiet savam dīlerim.

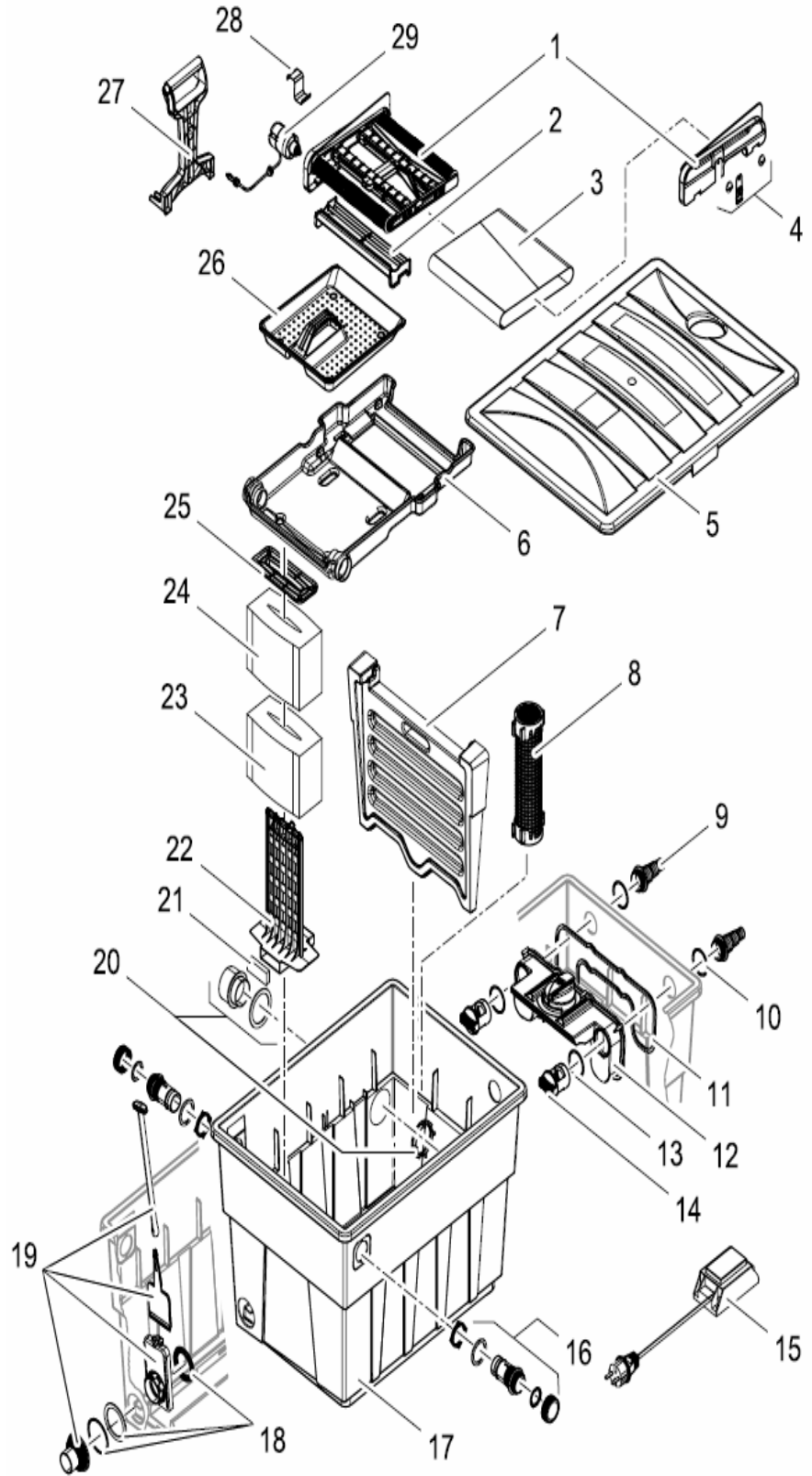
Darbības traucējumi

Darbības traucējumi	Cēloņi	Novēršana
Iekārtas tīrīšanas pakāpe nav pietiekama	Iekārta darbināta pārāk īsu periodu	- Maksimāls bioloģiskās tīrīšanas efekts panākams vairākās nedēļās - Izmantojiet OASE Biokick bioloģisko starteri ātrākai filtru baktēriju augšanai
	Neatbilstoša sūkņa jauda	Izmainiet sūkņa jaudu
	Pārmērīgs ūdens piesārņojums	Izvāciet aļģes un koku lapas no dīķa, veiciet daļēju ūdens nomaiņu
	Pārmērīga zivju un ūdens iemītnieku populācija	Orientējoši: kopējais zivju garums 60cm uz 1 m3 ūdens
	Aizsērējis Screenmatic siets	Iztīrīt vai nomainīt Screenmatic sietu
	Filtrēšanas švammju piesārņojums	Iztīrīt vai nomainīt filtrēšanas švammes
No ieplūdes neiztek ūdens	Sūknis nav pieslēgts barošanas tīklam	Pieslēgt sūkni barošanas tīklam
	Bloķēta dīķa ieplūde	Iztīrīt dīķa ieplūdi

Simboli uz iekārtas informatīvās plāksnītes

IP 44	Iekārta aizsargāta no cietajām mehāniskajām daļiņām, kas ir lielākas par 1mm, iekārta pasargāta no ūdens šļakstu iedarbības
	Iekārta nav sala izturīga.
	Aizsardzības klase II, drošības izolācija bojājumu gadījumā var kļūt strāvasvadoša
	Sadalošais drošības transformators
	Aizsargāt no tiešas saules staru iedarbības
	Neizmest kopā ar mājsaimniecības atkritumiem
	Uzmanību! Uzmanīgi izlasiet lietošanas instrukciju

	Biotec	
	18	36
1	35492	35492
2	28393	28393
3	28383	28383
4	35605	35605
5	25352	25352
6	28372	28372
7	26236	25510
8	26304	25507
9	19512	19512
10	19506	19506
11	25696	25696
12	34844	34844
13	25691	25691
14	34698	34698
15	35502	35502
16	34858	34858
17	26306	25351
18	34859	34859
19	35130	34860
20	34861	34861
21	25524	25524
22	26305	34733
23	56739	56736
24	56738	56737
25	34670	34670
26	28371	28371
27	34734	34734
28	25619	25619
29	35493	35493



	Biotec 36
1	25544
2	35493
3	35495
4	28393
5	28412
6	35605
7	35502
8	34858
9	34864
10	25507
11	25542
12	19512
13	19506
14	25696
15	34855
16	25691
17	34698
18	25522
19	25546
20	25922
21	25545
22	34253
23	24230
24	24229
25	35255
26	25996
27	34835
28	26321
29	34829
30	34285
31	25524
32	25547
33	34733
34	56736
35	56737
36	34670
37	28378
38	28371
39	34734
40	25618
41	34868

