

Sērijas apraksts: Wilo-Star-Z NOVA



Modelis

Cirkulācijas sūknis ar slapjo rotoru un skrūvsavienojuma pieslēgumu un sinhrono motoru, kam ir veikta bloķējošās strāvas pārbaude.

Izmantošana

Dzermā ūdens cirkulācijas sistēmas rūpniecībai un ēku tehnikai. Šis cirkulācijas sūknis paredzēts tikai dzeramajam ūdenim.

Modeļa koda atšifrējums

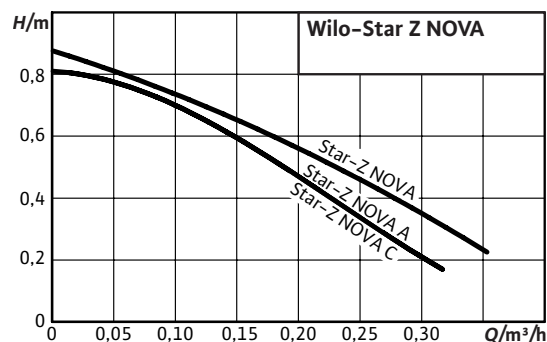
Piemērs:	Wilo-Star-Z NOVA
Star-Z	Dzermā ūdens cirkulācijas sūknis, slapjā rotora sūknis
NOVA	Tipa apzīmējums
A	ar lodveida noslēgvārstu un pretvārstu
C	Ar lodveida noslēgvārstu, pretvārstu un spraudņa laika vadības pulksteni

Īpatnības/produkta priekšrocības

- Izteikti zems jaudas patēriņš: 2 līdz 4,5 W, izmantojot jaunu sinhrono motoru
- Augstvērtīgi materiāli: ar tērauda rotoru. Tādējādi visaugstākais higiēnas standarts, ilglaicīgums un droša aizsardzība pret koroziju.
- Paplašināta izmantošanas sfēra, lietojot kalķi saturošu ūdeni: līdz 20° dH
- Viegli pielāgojams servisa motors: ātra visu pieprasītāko sūkņu modeļu nomaiņa
- Ātrs elektriskās strāvas pieslēgums izmantojot Wilo-Connector
- Modelis A ar lodveida noslēgvārstu un pretvārstu
- Modelis C ar lodveida noslēgvārstu, pretvārstu un spraudni ar laika vadības pulksteni

Tehniskie dati

- Sūknējamā šķidruma temperatūra: Dzermamais ūdens līdz 20 °dH: maks. +65 °C, īslaicīgas darbības režīmā (2 stundas) līdz +70 °C
- Elektrotīkla pieslēgums 1~230 V, 50 Hz
- Aizsardzības klase IP 42
- Nominālais diametrs: Rp ½
- maks. darba spiediens 10 bar



Aprīkojums / funkcija

- Ātrā pieslēgšana elektrotīklam, izmantojot Wilo-Connector
- Iesūkšanas kanālā integrēts lodveida noslēgvārsts (tikai Star-Z NOVA A, Star-Z-NOVA C)
- Spiediena pusē integrēts pretvārsts (tikai Star-Z NOVA A, Star-Z-NOVA C)
- Motors ar bloķējošās strāvas pārbaudi
- Spraudnis ar laika vadības pulksteni (tikai Star-Z NOVA C)
- 1,8 m pieslēguma vads ar Schuko spraudni (tikai Star-Z NOVA C)
- Sērijveida siltumizolācija

Materiāli

- Sūkņa korpus: Misiņš
- Rotors: Nerūsējošais tērauds
- Vārpsta: Nerūsējošais tērauds
- Gultņi: Ogleklis, sintētisko sveķu impregnējums

Piegādes komplektācija

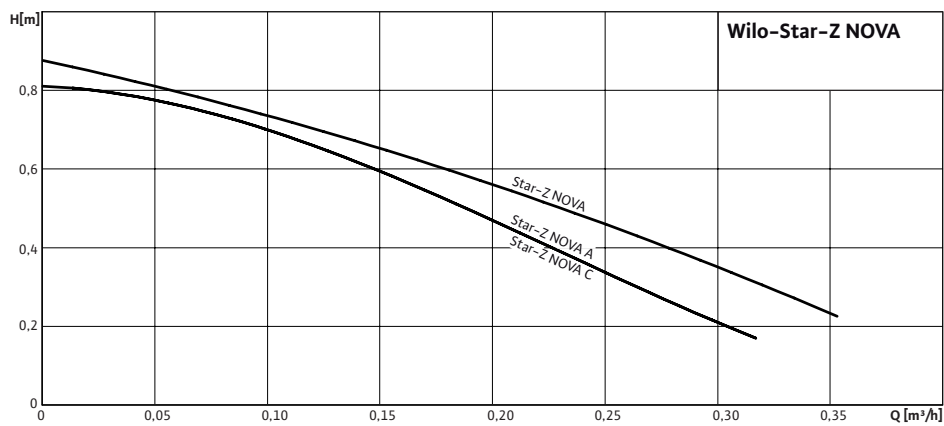
- Sūknis
- Siltumizolācija
- Wilo-Connector
- Blīvējumi
- Uzstādīšanas un ekspluatācijas instrukcija

Piederumi

- Skrūvsavienojumi
- Adapteri
- Leņķa spraudnis ar 2 m garu pieslēguma kabeli

Kopējais raksturojums: Wilo-Star-Z NOVA

Raksturlīknes

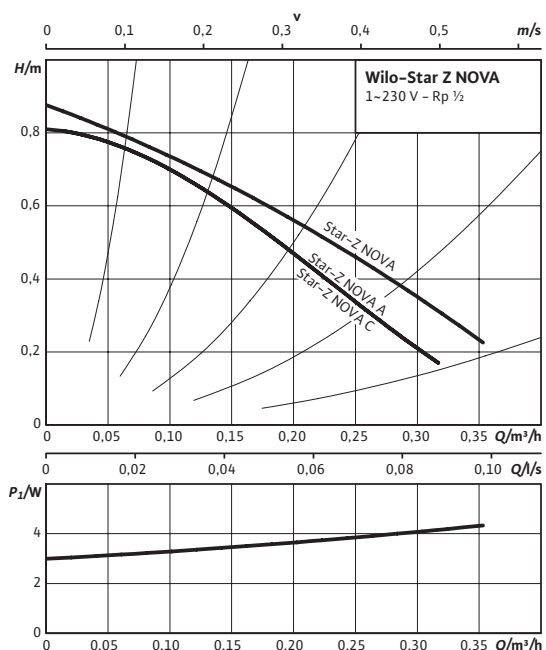


Preču saraksts: Wilo-Star-Z NOVA

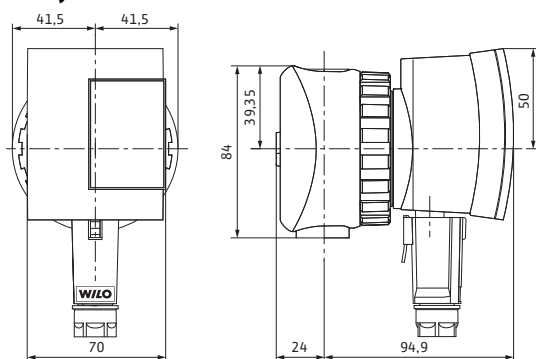
Tips	Maks. sūkņēšanas plūsma	Maks. sūkņēšanas augstums	Vītne	Caurules skrūvsave nojums	Nominālais spiediens	Konstruktīvais garums	Elektrotīkla pieslēgums	Bruto svars	Gab. uz paliktni	Preces nr.
	$Q_{max}/m^3/h$	H_{max}/m			PN/bar	LO/mm		m/kg		
Star-Z NOVA A	0,30	0,80	G 1	R ½	10	138	1~230 V	1,5	320	4132761
Star-Z NOVA C	0,30	0,80	G 1	R ½	10	138	1~230 V	2	147	4132762
Star-Z NOVA	0,40	0,90	Rp ½	R ½	10	84	1~230 V	1,3	320	4132760

Datu lapa: Wilo-Star-Z NOVA

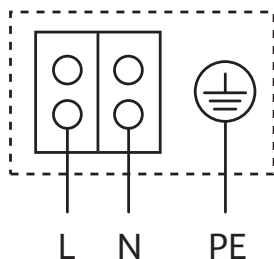
Raksturlīknes



Rasējums Star-Z NOVA



Elektriskā shēma



Motors ar aizsardzību pret bloķējošo strāvu
Maiņstrāvas motors (EM) 2 polu - 1~230 V, 50 Hz

Atļautie sūkņejamie šķidrumi (citi šķidrumi pēc pieprasījuma)

Apkures ūdens (atbilstoši VDI 2035)	–
Dzeramais ūdens un ūdens pārtikas ražošanas uzņēmumiem saskaņā ar Rīkojumu par dzeramo ūdeni (TrinkwV 2001)	•

Pieļaujamā izmantošanas sfēra

Temperatūras diapazons, izmantojot dzeramā ūdens cirkulācijas sūkņos, ar maks. apkārtējā gaisa temperatūru +40 °C īslaicīgas darbības režīmā 2 h	T	70 °C
Temperatūras diapazons, izmantojot dzeramā ūdens cirkulācijas sistēmās pie maks. apkārtējā gaisa temperatūras +40 °C		+2°C... +65°C
Maks. pieļaujamā kopējā cietība dzeramā ūdens cirkulācijas sistēmās		3,57 mmol/l (20 °dH)
Maksimāli pieļaujamais darba spiediens	P _{max}	10 bar

Cauruļvadu savienojumi

Vītne	Rp ½
Caurules skrūvsavienojums	R ½
Konstruktīvais garums	LO 84 mm

Motors/elektronika

Traucējumu emisija	EN 61000-6-3
Traucējumnoturība	EN 61000-6-2
aizsardzības pakāpe	IP 42
Izolācijas klase	F
Elektrotīkla pieslēgums	1~230 V
Apgriezienu skaits	n 3000 apgr./min
Elektrības patēriņš	P ₁ 2 - 4,5 W
Strāvas patēriņš	I max. 0,05 A
Motora aizsardzība	nav nepieciešama (bloķējošās strāvas pārbaude)
Kabeļa skrūvsavienojums Connector	11 PG

Materiāli

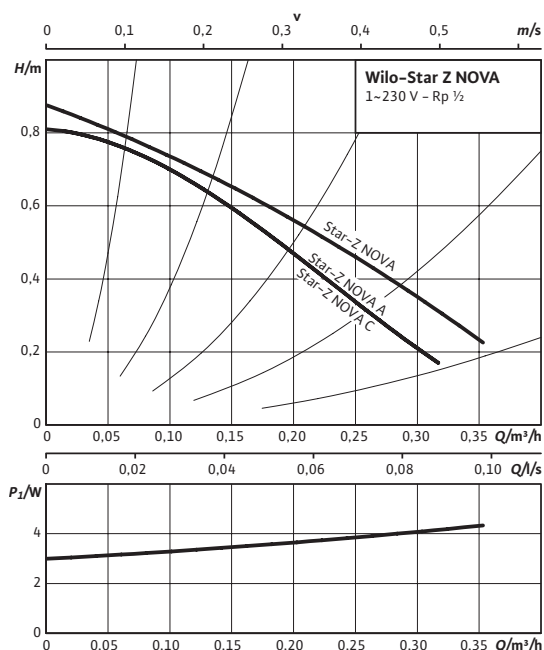
Sūkņa korpusa	Misiņš (CuZn40Pb2)
Rotors	Nerūsējošais tērauds
Sūkņa vārpsta	Nerūsējošais tērauds

Datu lapa: Wilo-Star-Z NOVA

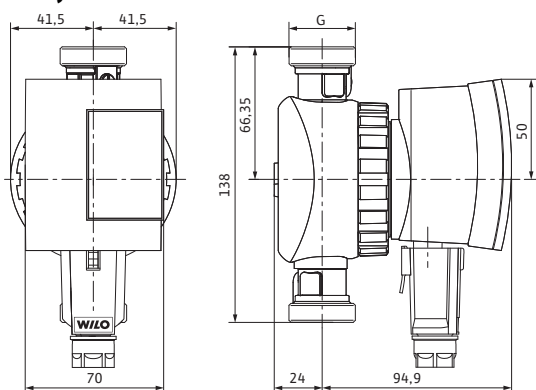
Gultņi	Ogleklis, sintētisko sveķu impregnējums
Minimālais pieplūdes augstums pie iesūkšanas porta, lai novērstu kavitāciju pie ūdens sūkņšanas temperatūras	
Minimālais pieplūdes augstums pie 40 / 65°C	0,5 / 2 m
Pasūtīšanas informācija	
Fabrikāts	Wilo
Tips	Star-Z NOVA
Preces nr.	4132760
Neto svars apm.	<i>m</i> 0.90 kg

Datu lapa: Wilo-Star-Z NOVA A

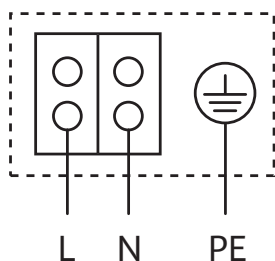
Raksturlīknes



Rasējums Star-Z NOVA A un NOVA C



Elektriskā shēma



Motors ar aizsardzību pret bloķējošo strāvu
Maiņstrāvas motors (EM) 2 polu - 1~230 V, 50 Hz

Atļautie sūkņejamie šķidrumi (citi šķidrumi pēc pieprasījuma)

Apkures ūdens (atbilstoši VDI 2035)	–
Dzerramais ūdens un ūdens pārtikas ražošanas uzņēmumiem saskaņā ar Rīkojumu par dzerramo ūdeni (TrinkwV 2001)	•

Pieļaujamā izmantošanas sfēra

Temperatūras diapazons, izmantojot dzerramā ūdens cirkulācijas sūkņos, ar maks. apkārtējā gaisa temperatūru +40 °C īslaicīgas darbības režīmā 2 h	T	70 °C
Temperatūras diapazons, izmantojot dzerramā ūdens cirkulācijas sistēmās pie maks. apkārtējā gaisa temperatūras +40 °C		+2°C... +65°C
Maks. pieļaujamā kopējā cietība dzerramā ūdens cirkulācijas sistēmās		3,57 mmol/l (20 °dH)
Maksimāli pieļaujamais darba spiediens	P_{max}	10 bar

Cauruļvadu savienojumi

Vītne	G 1
Caurules skrūvsavienojums	R ½
Konstruktīvais garums	LO 138 mm

Motors/elektronika

Traucējumu emisija	EN 61000-6-3
Traucējumnoturība	EN 61000-6-2
aizsardzības pakāpe	IP 42
Izolācijas klase	F
Elektrotīkla pieslēgums	1~230 V
Apgriezienu skaits	n 3000 apgr./min
Elektrības patēriņš	P_1 2 - 4,5 W
Strāvas patēriņš	I max. 0,05 A
Motora aizsardzība	nav nepieciešama (bloķējošās strāvas pārbaude)
Kabeļa skrūvsavienojums Connector	11 PG

Materiāli

Sūkņa korpusa	Misiņš (CuZn40Pb2)
Rotors	Nerūsējošais tērauds
Sūkņa vārpsta	Nerūsējošais tērauds

Datu lapa: Wilo-Star-Z NOVA A

Gultņi	Ogleklis, sintētisko sveķu impregnējums
--------	---

Minimālais pieplūdes augstums pie iesūkšanas porta, lai novērstu kavitāciju pie ūdens sūkņšanas temperatūras

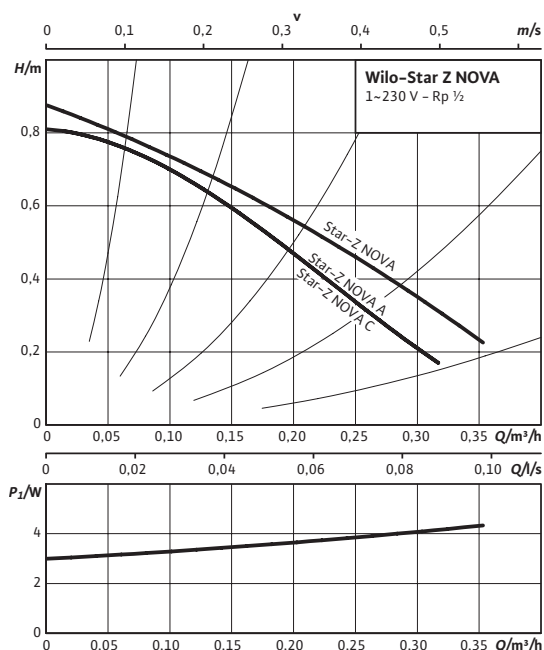
Minimālais pieplūdes augstums pie 40 / 65°C	0,5 / 2 m
---	-----------

Pasūtīšanas informācija

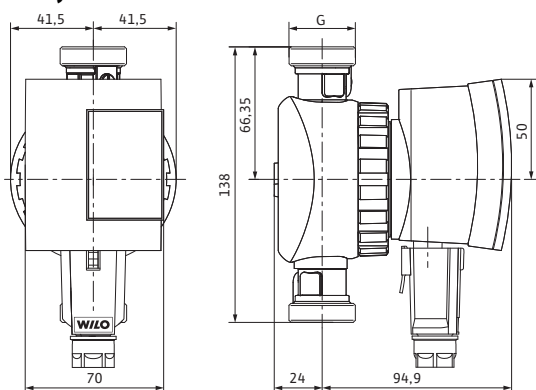
Fabrikāts	Wilo
Tips	Star-Z NOVA A
Preces nr.	4132761
Neto svars apm.	<i>m</i> 1.110 kg

Datu lapa: Wilo-Star-Z NOVA C

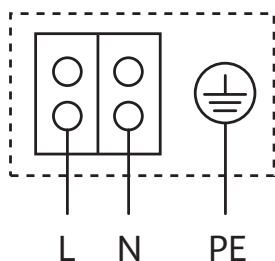
Raksturlīknes



Rasējums Star-Z NOVA A un NOVA C



Elektriskā shēma



Motors ar aizsardzību pret bloķējošo strāvu
Maiņstrāvas motors (EM) 2 polu - 1~230 V, 50 Hz

Atļautie sūkņejamie šķidrumi (citi šķidrumi pēc pieprasījuma)

Apkures ūdens (atbilstoši VDI 2035)	–
Dzerramais ūdens un ūdens pārtikas ražošanas uzņēmumiem saskaņā ar Rīkojumu par dzerramo ūdeni (TrinkwV 2001)	•

Pieļaujamā izmantošanas sfēra

Temperatūras diapazons, izmantojot dzerramā ūdens cirkulācijas sūkņos, ar maks. apkārtējā gaisa temperatūru +40 °C īslaicīgas darbības režīmā 2 h	T	70 °C
Temperatūras diapazons, izmantojot dzerramā ūdens cirkulācijas sistēmās pie maks. apkārtējā gaisa temperatūras +40 °C		+2°C... +65°C
Maks. pieļaujamā kopējā cietība dzerramā ūdens cirkulācijas sistēmās		3,57 mmol/l (20 °dH)
Maksimāli pieļaujamais darba spiediens	P_{max}	10 bar

Cauruļvadu savienojumi

Vītne	G 1
Caurules skrūvsavienojums	R ½
Konstruktīvais garums	LO 138 mm

Motors/elektronika

Traucējumu emisija	EN 61000-6-3
Traucējumnoturība	EN 61000-6-2
aizsardzības pakāpe	IP 42
Izolācijas klase	F
Elektrotīkla pieslēgums	1~230 V
Apgriezienu skaits	n 3000 apgr./min
Elektrības patēriņš	P_1 2 - 4,5 W
Strāvas patēriņš	I max. 0,05 A
Motora aizsardzība	nav nepieciešama (bloķējošās strāvas pārbaude)
Kabeļa skrūvsavienojums Connector	11 PG

Materiāli

Sūkņa korpusa	Misiņš (CuZn40Pb2)
Rotors	Nerūsējošais tērauds
Sūkņa vārpsta	Nerūsējošais tērauds

Datu lapa: Wilo-Star-Z NOVA C

Gultņi	Ogleklis, sintētisko sveķu impregnējums
--------	---

Minimālais pieplūdes augstums pie iesūkšanas porta, lai novērstu kavitāciju pie ūdens sūkņšanas temperatūras

Minimālais pieplūdes augstums pie 40 / 65°C	0,5 / 2 m
---	-----------

Pasūtīšanas informācija

Fabrikāts	Wilo
Tips	Star-Z NOVA C
Preces nr.	4132762
Neto svars apm.	<i>m</i> 1.280 kg