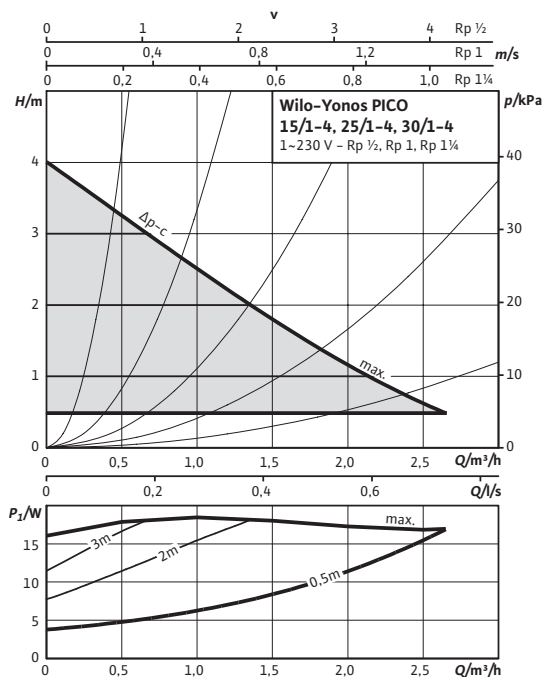
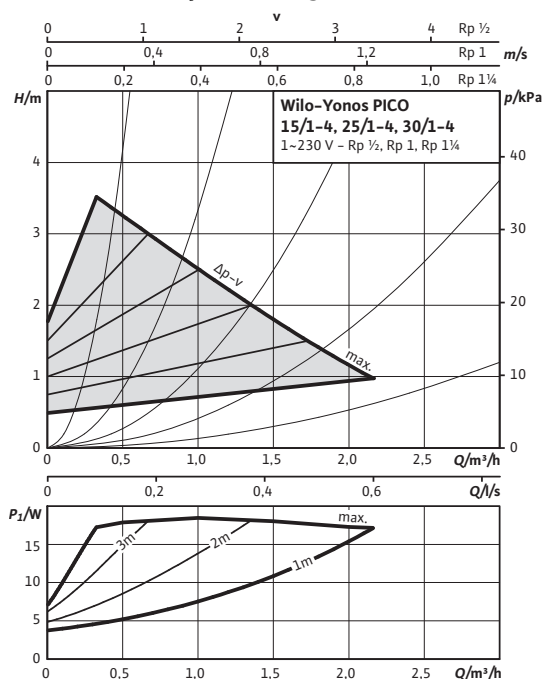


Datu lapa: Wilo-Yonos PICO 25/1-4-130

Raksturliķnes $\Delta p-c$ (konstants)



Raksturliķnes $\Delta p-v$ (mainīgs)



Atļautie sūkņejamie šķidrumi (citi šķidrumi pēc pieprasījuma)

Apkures ūdens (atbilstoši VDI 2035)

Ūdens-glikola maisījumi (maks. 1:1, sākot ar 20 % piemaisījumu ir jāpārbauda sūkņēšanas dati)

Pieļaujamā izmantošanas sfēra

Temperatūras intervāls pie maks. apkārtējā gaisa temperatūras +25 °C

Temperatūras diapazons pie maks. apkārtējā gaisa temperatūras +40 °C

Maksimāli pieļaujamais darba spiediens

P_{max} 6 bar

Cauruļvadu savienojumi

Caurules skrūsvienojums Rp 1

Vītne G 1½

Konstruktīvais garums LO 130 mm

Motors/elektronika

Energoefektivitātes indeksam (EEI) ≤ 0,20

Elektromagnētiskā savietojamība EN 61800-3

Traucējumu emisija EN 61000-6-3

Traucējumnoturība EN 61000-6-2

Apgriezienu skaita regulēšana Frekvences pārveidotājs

aizsardzības pakāpe IP X2D

Izolācijas klase F

Elektrotīkla pieslēgums 1~230 V

Apgriezienu skaits n 800 - 3600 apgr./min

Elektrības patēriņš 1~230 V P_1 4 - 20 W

Motora aizsardzība nav nepieciešama (bloķējošās strāvas pārbaude)

Kabeļa skrūsvienojums Connector 11 PG

Materiāli

Sūkņa korpusa Pelēkais čuguns (EN-GJL-200)

Rotors Plastmasa (PP - 40% GF)

Sūkņa vārpsta Nerūsējošais tērauds

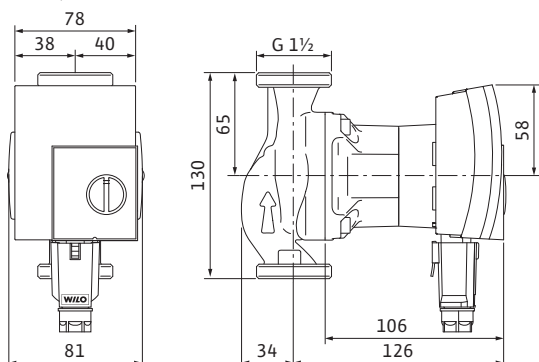
Gultņi Ogleklis, metāla impregnējums

Minimālais pieplūdes augstums pie iesūkšanas porta, lai novērstu kavitāciju pie ūdens sūkņēšanas temperatūras

Minimālais pieplūdes augstums pie 50/95/110°C 0,5 / 3 / 10 m

Datu lapa: Wilo-Yonos PICO 25/1-4-130

Rasējums

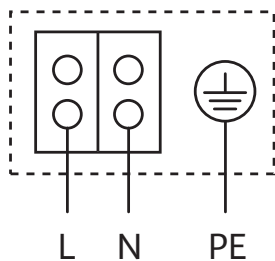


Pasūtīšanas informācija

Fabrikāts	Wilo	
Tips	Yonos PICO 25/1-4-130	
Preces nr.	4164017	
Neto svars apm.	<i>m</i>	2 kg

- = pieļaujams, – = nav pieļaujams
- Efektīvāko cirkulācijas sūkņu kritērijs ir $EEL \leq 0,20$.
- * skatiet arī datu plāksnīti

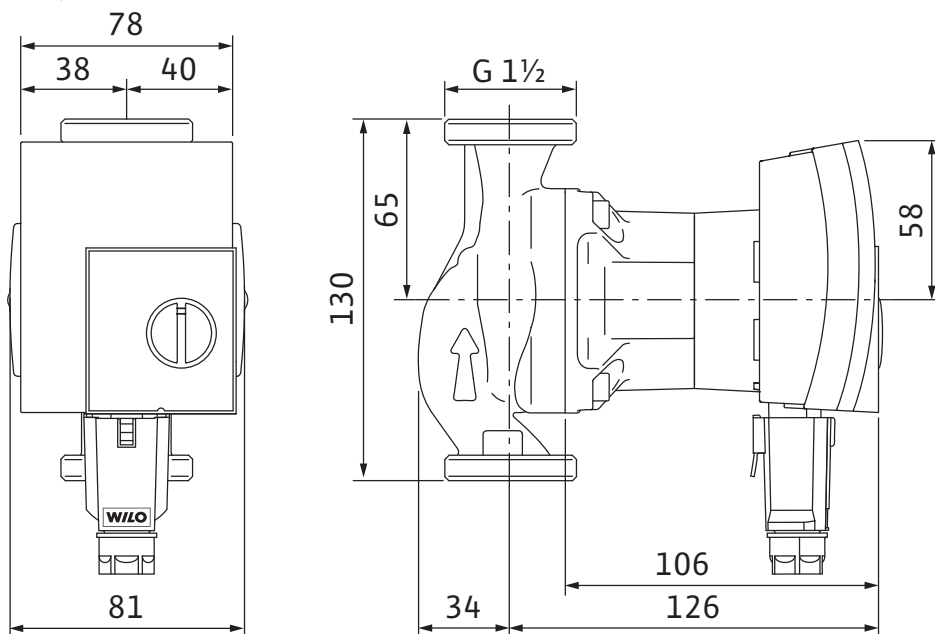
Elektriskā shēma



Motors ar aizsardzību pret bloķējošo strāvu
 Maiņstrāvas motors (EM) 2 polu – 1~230 V, 50 Hz

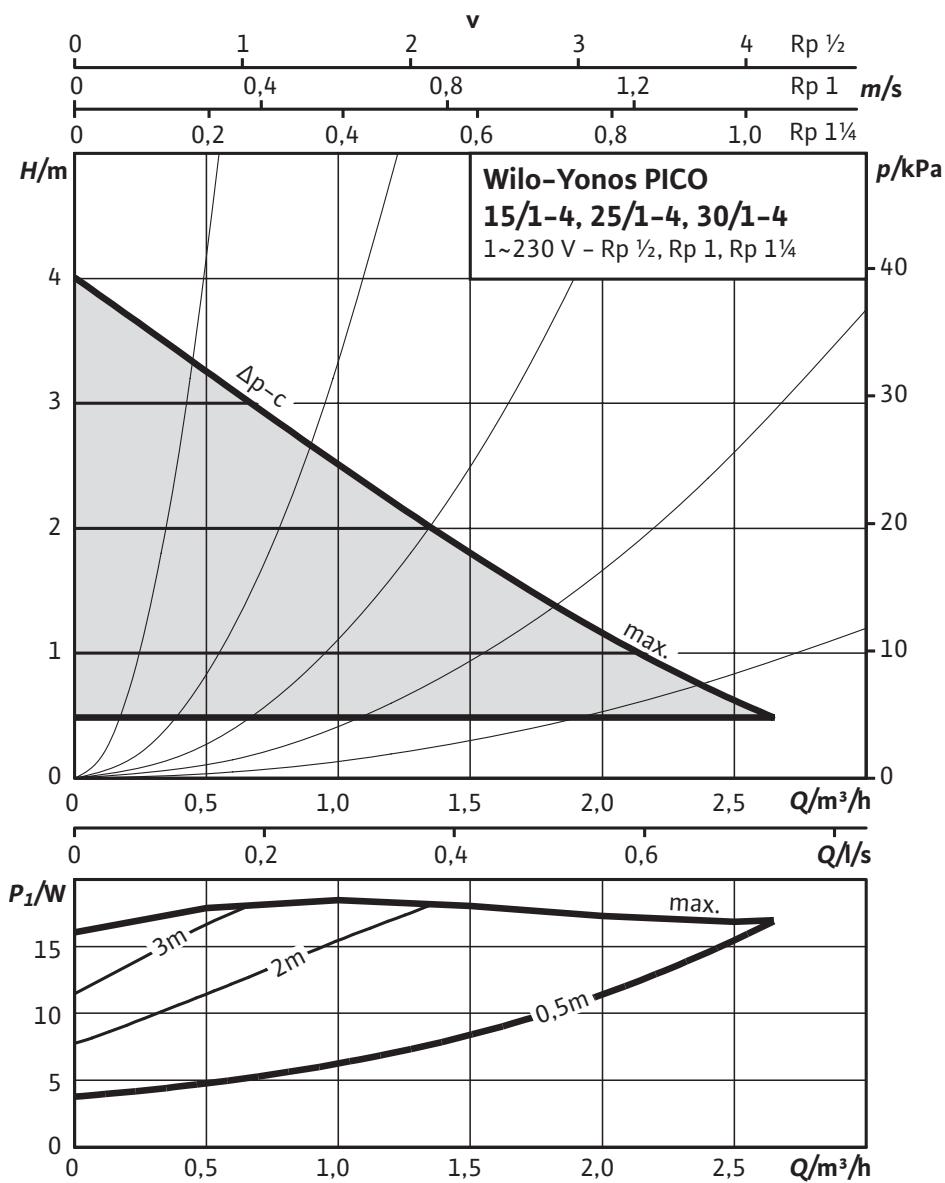
Izmēri un rasējumi: Wilo-Yonos PICO 25/1-4-130

Rasējums



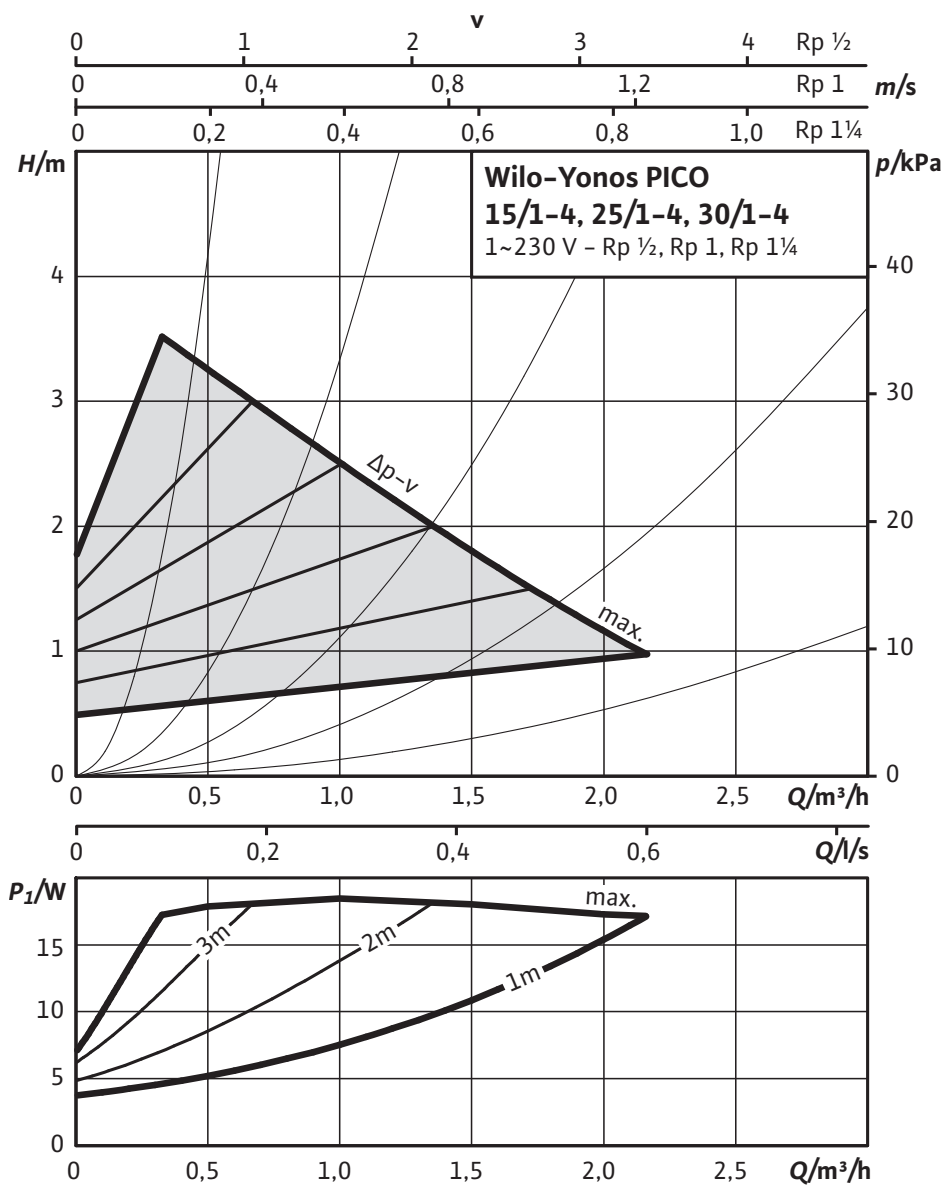
Raksturlīknes: Wilo-Yonos PICO 25/1-4-130

Raksturlīknes Δp -c (konstants)



Raksturlīknes: Wilo-Yonos PICO 25/1-4-130

Raksturlīknes $\Delta p-v$ (mainīgs)



Pasūtīšanasinformācija: Wilo-Yonos PICO 25/1-4-130

Pasūtīšanas informācija

Fabrikāts	Wilo	
Tips	Yonos PICO 25/1-4-130	
Preces nr.	4164017	
EAN numurs	4048482228143	
Cenu grupa	W1	
Bruto svars	<i>m</i>	2 kg
Neto svars apm.	<i>m</i>	2 kg
Gab. uz paliktņi	202	

Piedāvājuma teksti: Wilo-Yonos PICO 25/1-4-130

Augstas efektivitātes sūknis WILO-Yonos PICO, elektroniski regulējams. Slapjā rotora cirkulācijas sūknis, kuram nav nepieciešama apkope, ar skrūsvienojuma pieslēgumu, sinhronais motors ar bloķējošās strāvas pārbaudi atbilstoši ECM tehnikai un integrēta elektroniskā jaudas regulēšanas ierīce spiedienu starpības bezpakāpju regulēšanai. Paredzēts izmantošanai visa veida apkures un kondicionēšanas iekārtās. Regulēšanas režīma izvēle atbilstoši izmantošanai radiatoru / grīdas apkurē.

Sērijveidā ar:

- Iepriekš izvēlams regulēšanas princips optimālai slodzes pielāgošanai: $\Delta p-c$ (konstanta spiedienu starpība), $\Delta p-v$ (mainīga spiedienu starpība)
- Integrēta motora aizsardzība
- Gaismas diožu rādījums uzdotās vērtības iestatīšanai un pašreizējā patēriņa rādījums vatos
- Minimālais patēriņš tikai 4 W
- Automātiskā atbloķēšanas funkcija
- Augsts palaišanas moments
- Atgaisošanas funkcija rotora telpas atgaisošanai

Sūkņa korpusa no pelēkā čuguna, rotors no polipropilēna, nerūsējoša tērauda vārpsta ar metālu impregnētiem oglekļa slīdgulšņiem.

Materiāli

Sūkņa korpusa: Pelēkais čuguns (EN-GJL-200)

Rotors: Plastmasa (PP - 40% GF)

Sūkņa vārpsta: Nerūsējošais tērauds

Gulšņi: Ogleklis, metāla impregnējums

Atļautie sūknējamie šķidrums (citi šķidrums pēc pieprasījuma)

Maks. sūknēšanas plūsma: $2.50 \text{ m}^3/\text{h}$

Cauruļvadu savienojumi

Caurules skrūsvienojums: Rp 1

Konstruktīvais garums: 130 mm

Motors/elektronika

Energoefektivitātes indeksam (EEI): $\leq 0,20$

Elektromagnētiskā savietojamība: EN 61800-3

Traucējumu emisija: EN 61000-6-3

Traucējumnoturība: EN 61000-6-2

Apgrīzību skaita regulēšana: Frekvences pārveidotājs

aizsardzības pakāpe: IP X2D

Izolācijas klase: F

Elektrotīkla pieslēgums: 1~230 V

Apgrīzību skaits: 800 - 3600 apgr./min

Elektrības patēriņš 1~230 V: 4 - 20 W

Maks. strāva: 0,26 A

Motora aizsardzība: nav nepieciešama (bloķējošās strāvas pārbaude)

Kabeļa skrūsvienojums Connector: 11 PG

Pasūtīšanas informācija

Preces nr.: 4164017

EAN numurs: 4048482228143

Piedāvājuma teksti: Wilo-Yonos PICO 25/1-4-130

Neto svars apm.: 2 kg

Fabrikāts: Wilo

title_product_internet_plusWilo: Wilo-Yonos PICO 25/1-4-130