

# Innovens

Газовые настенные конденсационные котлы

## MCA 15 - MCA 25 MCA 25/28 MI



**Инструкция по  
установке и  
техническому  
обслуживанию**

# Декларация соответствия ЕС

Оборудование соответствует типовой модели, описанной в декларации соответствия ЕС. Оно произведено и выпущено в соответствии с требованиями европейских директив.

Оригинал декларации соответствия доступен у производителя.

**EG - VERKLARING VAN OVEREENSTEMMING  
EC - DECLARATION OF CONFORMITY  
EG - KONFORMITÄTSEKTLÄRUNG  
DÉCLARATION DE CONFORMITÉ CE**

Fabrikant/Manufacturer/Hersteller/Fabricant : Remeha B.V.  
Adres/Address/Adresse : Kanaal Zuid 110  
Stad,Land/City,Country/Land,Ort/Ville, pays : Postbus 32, NL-7300 AA Apeldoorn

verklaart hiermede dat de toestel(len) : MCA ../. (MI) (BIC)  
this is to declare that the following product(s) :  
erklärt hiermit das die Produk(te) :  
déclare ici que les produit(s) suivant(s) :

op de markt gebracht door : De Dietrich Thermique  
distributor : 57, rue de la Gare, F-67580  
Vertreiber :  
Commercialisé (s) par :

voldoet/voldoen aan de bepalingen van de onderstaande EEG-richtlijnen:  
is/are in conformity with the following EEC-directives:  
den Bestimmungen der nachfolgenden EG-Richtlinien entspricht/entsprechen:  
répond/répondent aux directives CEE suivantes:

EEG-Richtlijn:	2009/142/EC	toegepaste normen:
EEC-Directive:	2009/142/EC	tested and examined to the following norms:
EG-Richtlinie:	2009/142/EG	verwendete Normen, normes appliquées:
CEE-Directive:	2009/142/CE	EN 297(1994*), 483(1999*), 677(1998*)

92/42/EEG  
92/42/EEC  
92/42/EWG  
92/42/CEE

2006/95/EEG EN 50165(1997\*), EN 60335-1(1994\*)  
2006/95/EEC EN 60335-2-102(2004\*)  
2006/95/EWG  
2006/95/CEE



2004/108/EEG EN 50165(1997\*)  
2004/108/EEC EN 55014-2(1997\*), EN 55014-1(2000\*),  
2004/108/EWG EN 61000-3-2(2000\*), 61000-3-3(1995\*)  
2004/108/CEE

97/23/EEG (art. 3, lid 3)  
97/23/EEC (article 3, sub 3)  
97/23/EWG (Art. 3, Absatz 3)  
97/23/CEE (art.3 section 3)

\*) inclusief (eventuele) aanvulling, including (if any) completion  
einschließlich (falls vorhanden) Vervollständigung, y compris (le cas échéant) complément

Apeldoorn, february 2010

W.F. Tjhuis  
Approval manager  
703/2012.02/232

# Содержание

---

<b>1</b>	<b>Введение .....</b>	<b>6</b>		
	<b>1.1</b>	<b>Используемые символы .....</b>	<b>6</b>	
	<b>1.2</b>	<b>Сокращения .....</b>	<b>6</b>	
	<b>1.3</b>	<b>Общие сведения .....</b>	<b>7</b>	
		1.3.1	Ответственность производителя .....	7
		1.3.2	Ответственность монтажника .....	7
	<b>1.4</b>	<b>Сертификаты .....</b>	<b>8</b>	
		1.4.1	Сертификаты .....	8
		1.4.2	Категории оборудования .....	8
		1.4.3	Дополнительные указания .....	8
		1.4.4	Заключительный заводской контроль .....	8
<b>2</b>	<b>Правила техники безопасности и рекомендации .....</b>	<b>10</b>		
	<b>2.1</b>	<b>Правила техники безопасности .....</b>	<b>10</b>	
	<b>2.2</b>	<b>Рекомендации .....</b>	<b>10</b>	
<b>3</b>	<b>Техническое описание .....</b>	<b>12</b>		
	<b>3.1</b>	<b>Общее описание .....</b>	<b>12</b>	
	<b>3.2</b>	<b>Основные компоненты .....</b>	<b>12</b>	
	<b>3.3</b>	<b>Принцип действия .....</b>	<b>13</b>	
		3.3.1	Принципиальная схема .....	13
		3.3.2	Циркуляционный насос .....	14
		3.3.3	Расход воды .....	14
	<b>3.4</b>	<b>Технические характеристики .....</b>	<b>14</b>	
		3.4.1	Характеристики датчиков .....	16
<b>4</b>	<b>Установка .....</b>	<b>17</b>		
	<b>4.1</b>	<b>Нормы и правила для установки .....</b>	<b>17</b>	
	<b>4.2</b>	<b>Упаковка .....</b>	<b>17</b>	
		4.2.1	Стандартная поставка .....	17
		4.2.2	Принадлежности .....	17
	<b>4.3</b>	<b>Выбор места для установки .....</b>	<b>18</b>	
		4.3.1	Идентификационная табличка .....	18
		4.3.2	Размещение котла .....	19
		4.3.3	Вентиляция .....	19
		4.3.4	Основные размеры .....	20

<b>4.4</b>	<b>Установка монтажной рамы .....</b>	<b>21</b>
<b>4.5</b>	<b>Установка котла .....</b>	<b>21</b>
<b>4.6</b>	<b>Гидравлическое подключение .....</b>	<b>22</b>
4.6.1	Промывка установки .....	22
4.6.2	Подключение контура отопления .....	23
4.6.3	Гидравлическое подключение контура горячей санитарно-технической воды .....	23
4.6.4	Подключение расширительного бака .....	24
4.6.5	Подсоединение трубопровода отвода конденсата .....	25
<b>4.7</b>	<b>Подключение газа .....</b>	<b>25</b>
<b>4.8</b>	<b>Подсоединения дымохода .....</b>	<b>26</b>
4.8.1	Классификация .....	26
4.8.2	Длина трубопроводов воздух/продукты сгорания .....	28
4.8.3	Дополнительные указания .....	29
<b>4.9</b>	<b>Установка датчика наружной температуры .....</b>	<b>30</b>
4.9.1	Выбор места для установки .....	30
4.9.2	Установка датчика наружной температуры .....	31
<b>4.10</b>	<b>Электрические подключения .....</b>	<b>31</b>
4.10.1	Панель управления .....	31
4.10.2	Рекомендации .....	32
4.10.3	Расположение электронных плат .....	33
4.10.4	Доступ к клеммным колодкам .....	34
4.10.5	Подключение прямого контура отопления .....	36
4.10.6	Подключение прямого контура и водонагревателя горячей санитарно-технической воды .....	37
4.10.7	Подключение 2 контуров и водонагревателя горячей санитарно-технической воды .....	39
4.10.8	Подключение буферного водонагревателя .....	42
4.10.9	Подключение бассейна .....	48
4.10.10	Подключение водонагревателя с двумя способами подогрева .....	51
4.10.11	Подключение дополнительного оборудования .....	52
4.10.12	Подключение в каскаде .....	54
<b>4.11</b>	<b>Электрическая схема .....</b>	<b>57</b>
<b>4.12</b>	<b>Заполнение установки .....</b>	<b>58</b>
4.12.1	Водоподготовка .....	58
4.12.2	Заполнение сифона .....	59
4.12.3	Заполнение установки .....	59
<b>5</b>	<b>Ввод в эксплуатацию .....</b>	<b>61</b>
<b>5.1</b>	<b>Панель управления .....</b>	<b>61</b>
5.1.1	Описание клавиш .....	61

5.1.2	Описание дисплея .....	62
5.1.3	Доступ к различным уровням меню .....	65
5.1.4	Навигация по меню .....	66
<b>5.2</b>	<b>Проверки перед вводом в эксплуатацию .....</b>	<b>67</b>
5.2.1	Подготовить котел к вводу в эксплуатацию .....	67
5.2.2	Газовый тракт .....	68
5.2.3	Гидравлический контур .....	68
5.2.4	Электрические подключения .....	68
<b>5.3</b>	<b>Ввод котла в эксплуатацию .....</b>	<b>68</b>
<b>5.4</b>	<b>Газовые регулировки .....</b>	<b>69</b>
5.4.1	Перевод на другой тип газа .....	69
5.4.2	Регулировка соотношения воздух/газ (Максимальная мощность) .....	70
5.4.3	Регулировка соотношения воздух/газ (Минимальная мощность) .....	71
5.4.4	Базовая настройка соотношения газ/воздух .....	72
<b>5.5</b>	<b>Проверки и настройки после ввода в эксплуатацию .....</b>	<b>73</b>
5.5.1	Отображение параметров расширенного режима .....	73
5.5.2	Установка специальных параметров установки .....	74
5.5.3	Ввод названий контуров и теплогенераторов .....	79
5.5.4	Настройка отопительной кривой .....	80
5.5.5	Заключительные работы .....	82
<b>5.6</b>	<b>Отображение измеряемых параметров .....</b>	<b>83</b>
<b>5.7</b>	<b>Изменение настроек .....</b>	<b>84</b>
5.7.1	Выбор языка .....	85
5.7.2	Калибровка датчиков .....	85
5.7.3	Настройки Специалиста .....	87
5.7.4	Конфигурация сети .....	97
5.7.5	Возврат к заводским настройкам .....	100

<b>6</b>	<b>Выключение котла .....</b>	<b>102</b>
	<b>6.1 Выключение установки .....</b>	<b>102</b>
	<b>6.2 Защита от замораживания .....</b>	<b>102</b>
<b>7</b>	<b>Проверка и техническое обслуживание .....</b>	<b>103</b>
	<b>7.1 Общие правила .....</b>	<b>103</b>
	<b>7.2 Инструкции для трубочиста .....</b>	<b>103</b>
	<b>7.3 Изменение функции оповещения о     техническом обслуживании .....</b>	<b>104</b>
	7.3.1 Сообщение о техническом обслуживании .....	104
	7.3.2 Контактные данные специалиста по сервисному обслуживанию .....	105
	<b>7.4 Стандартные операции по проверке и     техническому обслуживанию .....</b>	<b>106</b>
	7.4.1 Проверка гидравлического давления .....	106
	7.4.2 Проверка расширительного бака .....	106
	7.4.3 Проверка тока ионизации .....	106
	7.4.4 Проверка расхода горячей санитарно- технической воды .....	106
	7.4.5 Проверка герметичности отвода продуктов сгорания и забора воздуха .....	107
	7.4.6 Проверка сгорания .....	107
	7.4.7 Проверка автоматического воздухоотводчика .....	108
	7.4.8 Проверка предохранительного клапана .....	108
	7.4.9 Проверка сифона .....	108
	7.4.10 Проверка горелки и чистка теплообменника .....	109
	<b>7.5 Особые операции по техническому     обслуживанию .....</b>	<b>110</b>
	7.5.1 Замена электрода ионизации/розжига .....	110
	7.5.2 Промывка пластинчатого теплообменника (сторона санитарно-технической воды) и картриджа водяного фильтра .....	110
	7.5.3 Замена трехходового клапана .....	113
	7.5.4 Замена обратного клапана .....	114
	7.5.5 Установка котла .....	115
<b>8</b>	<b>В случае неисправности .....</b>	<b>116</b>
	<b>8.1 Защита от короткого цикла работы .....</b>	<b>116</b>
	<b>8.2 Сообщения (Код вида Vxx или Mxx) .....</b>	<b>116</b>
	<b>8.3 Список сообщений .....</b>	<b>119</b>
	<b>8.4 Неисправности (Код вида Lxx или Dxx) .....</b>	<b>120</b>
	8.4.1 Удаление датчиков из памяти электронной платы .....	130

8.5	Обзор ошибок .....	130
8.6	Контроль параметров и входов/выходов (режим тестирования) .....	131
8.6.1	Последовательность системы регулирования .....	134
9	Запасные части .....	136
9.1	Общие сведения .....	136
9.2	Запасные части .....	136
9.2.1	Обшивка .....	137
9.2.2	Теплообменник и горелка .....	138
9.2.3	Вентилятор .....	139
9.2.4	Панель управления .....	140
9.2.5	Соединительные трубопроводы (MCA 15 - MCA 25) .....	141
9.2.6	Перечень запасных частей .....	142

# 1 Введение

## 1.1 Используемые символы

В этой инструкции обозначены различные уровни опасности для привлечения внимания на особые указания. Также мы желаем обеспечить безопасность пользователя, избежать любых проблем и гарантировать правильную работу оборудования.



### ОПАСНОСТЬ

Обозначает риск опасной ситуации, способной повлечь тяжелые телесные повреждения.



### ПРЕДУПРЕЖДЕНИЕ

Обозначает риск опасной ситуации, способной повлечь легкие телесные повреждения.



### ВНИМАНИЕ

Обозначает риск поломки оборудования.



Обозначает важную информацию.



Обозначает ссылку на другие инструкции или на другие страницы инструкции.

## 1.2 Сокращения

- ▶ **ЗСЕ** : Коллективный дымоход для герметичного котла
- ▶ **ГВС** : Горячая санитарно-техническая вода
- ▶ **Н<sub>i</sub>** : Низшая теплота сгорания
- ▶ **Н<sub>s</sub>** : Высшая теплота сгорания
- ▶ **PPS** : Трудновоспламеняемый полипропилен
- ▶ **PCU** : Primary Control Unit - Электронная плата управления работой горелки
- ▶ **PSU** : Parameter Storage Unit - Хранение параметров электронных плат PCU и SU
- ▶ **SCU** : Secondary Control Unit - Электронная плата панели управления
- ▶ **SU** : Safety Unit - Электронная плата безопасности
- ▶ **V3V** : Трехходовой клапан



## 1.3 Общие сведения

---

### 1.3.1. Ответственность производителя

---

Наше оборудование произведено с соблюдением основных требований различных применяемых директив. Оборудование поставляется с маркировкой **CE** и со всеми необходимыми документами.

Забываясь о качестве нашей продукции, мы пытаемся постоянно её улучшать. Таким образом, мы оставляем за собой право в любой момент изменить характеристики, приведенные в этом документе.

Наша ответственность как производителя не действует в следующих случаях :

- ▶ Несоблюдение инструкций по эксплуатации оборудования.
- ▶ Неправильное или недостаточное техническое обслуживание оборудования.
- ▶ Несоблюдение инструкций по установке оборудования.

### 1.3.2. Ответственность монтажника

---

Монтажник ответственен за установку и за первый ввод в эксплуатацию оборудования. Монтажник должен соблюдать следующие правила :

- ▶ Прочитать и соблюдать указания, приведенные в поставляемых с Вашим оборудованием инструкциях.
- ▶ Выполнение установки в соответствии с действующими правилами и нормами.
- ▶ Осуществить первый ввод в эксплуатацию и выполнить все пункты необходимого контроля.
- ▶ Объяснить установку пользователю.
- ▶ Если необходимо техническое обслуживание, то предупредить пользователя об обязательной проверке и техническом обслуживании оборудования.
- ▶ Вернуть все инструкции пользователю.

## 1.4 Сертификаты

### 1.4.1. Сертификаты

Идентификационный № ЕС	<b>PIN 0063BT3444</b>
Класс NOx	<b>5 (EN 297 pr A3, EN 656)</b>
Тип подключения	Дымовая труба : B <sub>23</sub> <sup>(1)</sup> , B <sub>23P</sub> <sup>(1)</sup> , B <sub>33</sub>
(1) IP20	

### 1.4.2. Категории оборудования

Категория газа	Тип газа	Давление подключения (мбар)
II <sub>2H3B/P</sub>	Бутан/Пропан (G30/G31)	30

Котел предварительно настроен на заводе для работы на природном газе H (G20).

### 1.4.3. Дополнительные указания

Кроме правил и законных директив, также должны быть соблюдены дополнительные указания.

Для всех правил и директив, указанных в данной инструкции, необходимо, чтобы все дополнения или последующие директивы также были применены на момент установки.



#### **ПРЕДУПРЕЖДЕНИЕ**

Оборудование должно быть установлено квалифицированным специалистом с соблюдением требований национальных и местных действующих правил и норм.

### 1.4.4. Заключительный заводской контроль

На заводе каждый котел настроен оптимальным образом и протестирован для проверки следующих элементов :

- ▶ Электрическая безопасность
- ▶ Настройки (CO<sub>2</sub>)
- ▶ Режим ГВС (Только для моделей с ГВС)
- ▶ Опрессовка водой
- ▶ Герметичность по газу
- ▶ Задание параметров



## 2 Правила техники безопасности и рекомендации

### 2.1 Правила техники безопасности



#### ОПАСНОСТЬ

В случае запаха газа :

1. Не использовать открытое пламя, не курить, не воздействовать на контакты или электрические переключатели (дверной звонок, свет, двигатель, лифт и т.д.).
2. Отключить подачу газа.
3. Открыть окна.
4. Найти возможную утечку и немедленно устранить ее.
5. Если утечка находится до газового счетчика, то связаться с Вашим поставщиком газа.



#### ОПАСНОСТЬ

В случае выделения дымовых газов :

1. Выключить оборудование.
2. Открыть окна.
3. Найти возможную утечку и немедленно устранить ее.

### 2.2 Рекомендации



#### ПРЕДУПРЕЖДЕНИЕ

- ▶ Установка и техническое обслуживание котла должны быть выполнены квалифицированным специалистом в соответствии с действующими местными и национальными правилами и нормами.
- ▶ Во время работ на котле всегда выключать электрическое питание котла и закрывать основной кран подачи газа.
- ▶ После работ по техническому обслуживанию или устранения неисправности проверить всю установку, чтобы убедиться, что нет утечек.

**ВНИМАНИЕ**

Котел должен быть установлен в помещении, защищенном от замораживания.



Хранить этот документ рядом с местом установки.

**Элементы обшивки**

Снимать обшивку только для операций по техническому обслуживанию и устранению неисправностей. Установить обшивку на место после операций по техническому обслуживанию и устранению неисправностей.

**Наклейка с инструкцией**

Прилагаемые к оборудованию инструкции и предупреждения нельзя снимать или закрывать, они должны оставаться читаемыми во время всего срока службы котла. Немедленно заменить нечитаемые или поврежденные наклейки с инструкциями.

**Изменения**

Изменения для котла могут быть выполнены только после письменного разрешения **De Dietrich Thermique**.

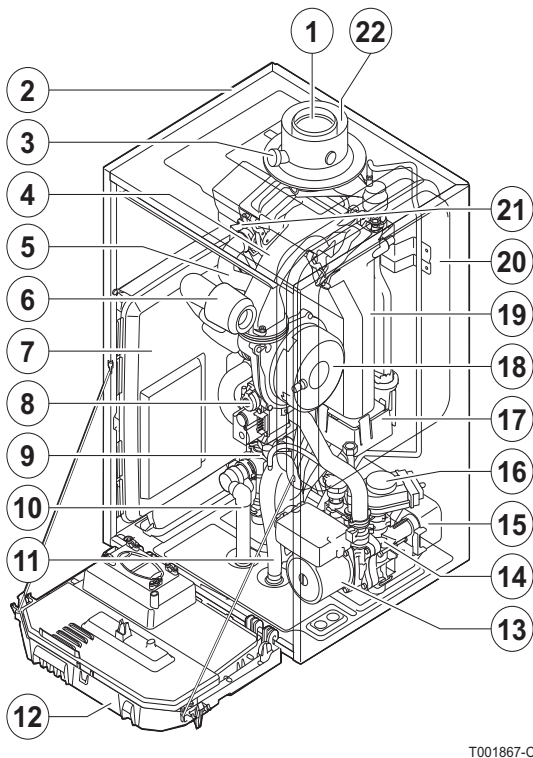
## 3 Техническое описание

### 3.1 Общее описание

#### Газовые настенные конденсационные котлы

- ▶ Высокоэффективное отопление.
- ▶ Низкие выбросы загрязняющих веществ.
- ▶ Высококласная электронная панель управления **DIEMATIC iSystem**
- ▶ Упрощенная установка и подключение при помощи монтажной рамы, поставляемой с оборудованием.
- ▶ Отвод продуктов сгорания : подсоединение коаксиального дымохода, дымовой трубы, переходника на 2 потока или 3CE (герметичный коллективный трубопровод).
- ▶ **MCA 15 - MCA 25** : Только отопление (Возможность производства горячей санитарно-технической воды отдельно установленного емкостного водонагревателя).
- ▶ **MCA 25/28 MI** : Отопление и ГВС с буферным микроаккумулятором.

### 3.2 Основные компоненты



T001867-C

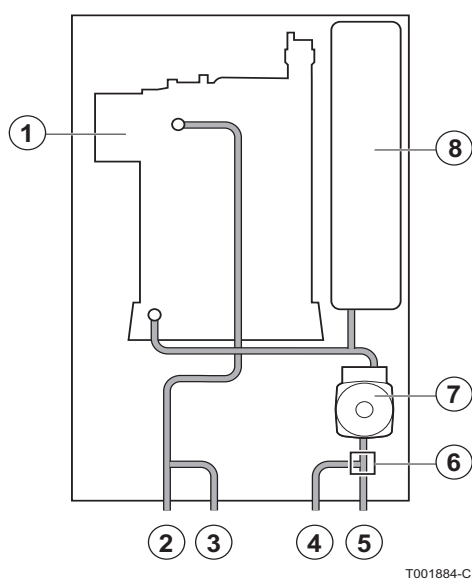
- |    |  |
|----|--|
| 1  | Труба отвода продуктов сгорания                                    |
| 2  | Обшивка/воздухозаборник  |
| 3  | Отвод для измерения чистоты сгорания                               |
| 4  | Смесительная труба   |
| 5  | Гибкий трубопровод подающей линии отопления                        |
| 6  | Шумоглушитель забора воздуха                                       |
| 7  | Отсек для электронных плат управления                              |
| 8  | Комбинированный газовый блок                                       |
| 9  | Гидроблок подающей линии   |
| 10 | Отводящая труба предохранительного клапана                         |
| 11 | Сифон  |
| 12 | Панель управления  |
| 13 | Циркуляционный насос   |
| 14 | Гидроблок обратной линии   |
| 15 | Пластинчатый теплообменник (Контур ГВС) (Только для моделей с ГВС) |
| 16 | Трехходовой клапан   |
| 17 | Бак-сборник конденсата   |
| 18 |  |
| 19 |  |
| 20 |  |
| 21 |  |
| 22 |  |

- 18 Вентилятор
- 19 Теплообменник (Контур отопления)
- 20 Расширительный бак
- 21 Запальный/ионизационный электрод
- 22 Подача воздуха

### 3.3 Принцип действия

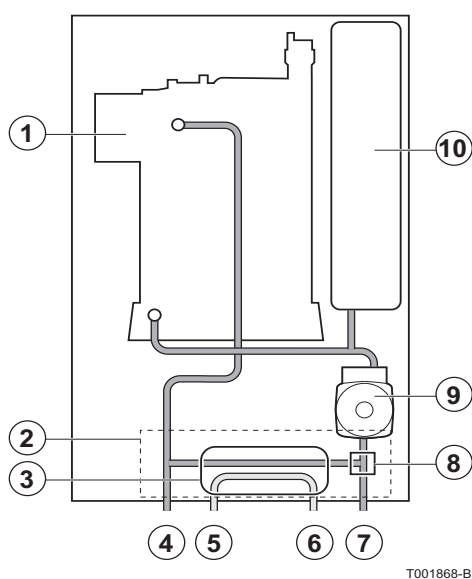
#### 3.3.1. Принципиальная схема

##### MCA 15 - MCA 25



- 1 Теплообменник (Контур отопления)
- 2 Подающая линия отопления
- 3 Подающая линия отопления (Вторичный контур)
- 4 Обратная труба системы отопления (Вторичный контур)
- 5 Обратная труба системы отопления
- 6 Трехходовой клапан
- 7 Циркуляционный насос (Контур отопления)
- 8 Расширительный бак

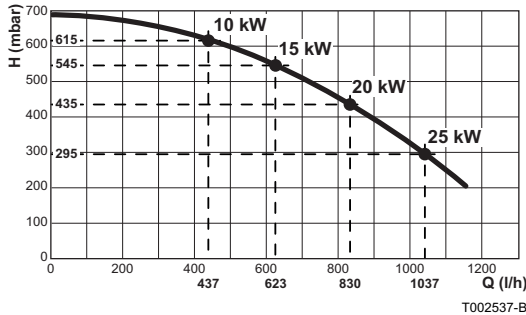
##### MCA 25/28 MI



- 1 Теплообменник (Контур отопления)
- 2 Гидроблок
- 3 Пластинчатый теплообменник (Контур ГВС)
- 4 Подающая линия отопления
- 5 Выход горячей санитарно-технической воды
- 6 Вход холодной санитарно-технической воды
- 7 Обратная труба системы отопления
- 8 Трехходовой клапан
- 9 Циркуляционный насос (Контур отопления)
- 10 Расширительный бак

### 3.3.2. Циркуляционный насос

В котле установлен циркуляционный насос. Блок управления управляет работой этого энергоэффективного модулирующего насоса в зависимости от  $\Delta T$ . На графике приведены высоты напора для различных мощностей.



**H** Высота напора контура отопления

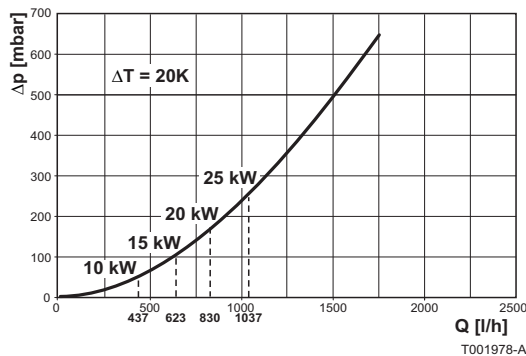
**Q** Расход воды

Параметры **МИН.СК.НАС** и **МАКС.СК.НАСОС** позволяют изменить настройку насоса. Если ощутимы шумы при движении теплоносителя в системе, то можно уменьшить максимальную скорость насоса при помощи параметра **МАКС.СК.НАСОС** (Сначала удалить воздух из отопительной установки). Если циркуляция в радиаторах слишком слабая или, если радиаторы полностью не прогреваются, то увеличить минимальную скорость насоса при помощи параметра **МИН.СК.НАС**.

☞ См. раздел : "Настройки Специалиста", Страница 87.

### 3.3.3. Расход воды

Модулирующая система регулирования котла ограничивает максимальную разность температуры между подающей и обратной линией системы отопления, а также скорость роста температуры воды в котле. Таким образом, котлу не требуется никакой минимальный расход воды.



**Δp** Потери давления

**Q** Расход воды (max = 1680 l/h)

## 3.4 Технические характеристики

Тип котла			MCA 15	MCA 25	MCA 25/28 MI
<b>Общие сведения</b>					
Регулировка расхода	Изменяемое значение		Модулирующий, Вкл/Выкл, 0 - 10 V		
Диапазон мощности (Pn) Режим работы - Отопление (80/60 °C)	минимум-максимум	кВт	3,0 - 14,5	5,0 - 24,1	5,0 - 24,1
	Заводская настройка	кВт	14,5	24,1	19,4
Диапазон мощности (Pn) Режим работы - Отопление (50/30 °C)	минимум-максимум	кВт	3,4 - 15,8	5,6 - 25,5	5,6 - 25,5
	Заводская настройка	кВт	15,8	25,5	20,5
Диапазон мощности (Pn) Режим ГВС	минимум-максимум	кВт	-	-	5,0 - 28,6
	Заводская настройка	кВт	-	-	28,6
(1) Снятая передняя часть обшивки					



Тип котла			MCA 15	MCA 25	MCA 25/28 MI
Подводимая тепловая мощность (Qn) Режим работы - Отопление (Hi)	минимум-максимум	кВт	3,1 - 15,0	5,2 - 25,0	5,2 - 25,0
	Заводская настройка	кВт	15,0	25,0	20,1
Подводимая тепловая мощность(Qn) Режим работы - Отопление (Hs)	минимум-максимум	кВт	3,4 - 16,7	5,8 - 27,8	5,8 - 27,8
	Заводская настройка	кВт	16,7	27,8	22,3
Подводимая тепловая мощность (Qpw) Режим ГВС (Hi)	минимум-максимум	кВт	-	-	5,2 - 28,0
	Заводская настройка	кВт	-	-	28,0
Подводимая тепловая мощность (Qpw) Режим ГВС (Hs)	минимум-максимум	кВт	-	-	5,8 - 31,1
	Заводская настройка	кВт	-	-	31,1
КПД (отопление, полная нагрузка) (Hi) (80/60 °C)	-	%	96,5	96,3	96,3
КПД (отопление, полная нагрузка) (Hi) (50/30 °C)	-	%	105,3	102,0	102,0
КПД (отопление, частичная нагрузка) (Hi) (Температура обратной линии 60°C)	-	%	94,9	96,1	96,1
КПД (отопление, частичная нагрузка) (EN 92/42) (Температура обратной линии 30°C)	-	%	108,5	108,0	108,0
<b>Данные о газе и продуктах сгорания</b>					
Расход газа -	минимум-максимум	м <sup>3</sup> /ч	0,33 - 1,59	0,55 - 2,65	0,55 - 2,96
NOx-Ежегодные выбросы или (n =1)		мг/кВт•ч	33	38	38
Массовый расход продуктов сгорания	минимум-максимум	кг/ч	5,3 - 25,2	8,9 - 42,1	8,9 - 47,1
Температура дымовых газов	минимум-максимум	°C	30 - 65	30 - 80	30 - 85
Максимальное противодавление		Па	80	120	130
<b>Характеристики контура отопления</b>					
Водовместимость		л	1,7	1,7	1,7
Рабочее давление воды	минимум	кПа (бар)	80 (0,8)	80 (0,8)	80 (0,8)
Рабочее давление воды (PMS)	максимум	кПа (бар)	300 (3,0)	300 (3,0)	300 (3,0)
Температура воды	максимум	°C	110	110	110
Рабочая температура	максимум	°C	90	90	90
Высота напора контура отопления (ΔT = 20K)		мбар			
<b>Характеристики контура ГВС</b>					
Удельная производительность по горячей воде D (60 °C)		л/мин	-	-	8,2
Удельная производительность по горячей воде D (40 °C)		л/мин	-	-	13,7
Потери давления контура ГВС		мбар	-	-	490
Пороговая величина расхода	минимум	л/мин	-	-	1,2
Водовместимость		л	-	-	0,33
Рабочее давление (Pmw)	максимум	кПа (бар)	-	-	800 (8,0)
<b>Электрические характеристики</b>					
Напряжение питания		VAC	230	230	230
Потребляемая электрическая мощность - Максимальная мощность	максимум	Вт			
	Заводская настройка	Вт			
Потребляемая электрическая мощность - Минимальная мощность	максимум	Вт			
Потребляемая электрическая мощность - Режим ожидания	максимум	Вт	4	4	4
Класс электрической защиты			IPX4D	IPX4D	IPX4D
<b>Другие характеристики</b>					
Вес (порожний)	Общее	кг	43	43	44
	Монтаж <sup>(1)</sup>	кг	36	36	37
Средний уровень шума на расстоянии 1 м от котла для максимальной мощности		дБ(А)	35	42	44

(1) Снятая передняя часть обшивки

### 3.4.1. Характеристики датчиков

Датчик наружной температуры												
Температура, °C	-20	-16	-12	-8	-4	0	4	8	12	16	20	24
Сопротивление, Ω	2392	2088	1811	1562	1342	1149	984	842	720	616	528	454

Датчик подающей линии контура В+С Датчик ГВС												
Температура, °C	0	10	20	25	30	40	50	60	70	80	90	
Сопротивление, Ω	32014	19691	12474	10000	8080	5372	3661	2535	1794	1290	941	

Датчик котла Датчик обратной линии															
Температура, °C	-20	-10	0	10	20	25	30	40	50	60	70	80	90	100	110
Сопротивление, Ω	98932	58879	36129	22804	14773	12000	9804	6652	4607	3252	2337	1707	1266	952	726

## 4 Установка

### 4.1 Нормы и правила для установки



#### ПРЕДУПРЕЖДЕНИЕ

Оборудование должно быть установлено квалифицированным специалистом с соблюдением требований национальных и местных действующих правил и норм.

### 4.2 Упаковка

#### 4.2.1. Стандартная поставка

Комплект поставки включает :

- ▶ Котел с соединительным кабелем
- ▶ Рама
- ▶ Монтажное лекало
- ▶ Соединительный набор
- ▶ Сливной коллектор для сифона и предохранительного клапана
- ▶ Датчик наружной температуры
- ▶ Инструкция по установке и техническому обслуживанию
- ▶ Инструкция по эксплуатации

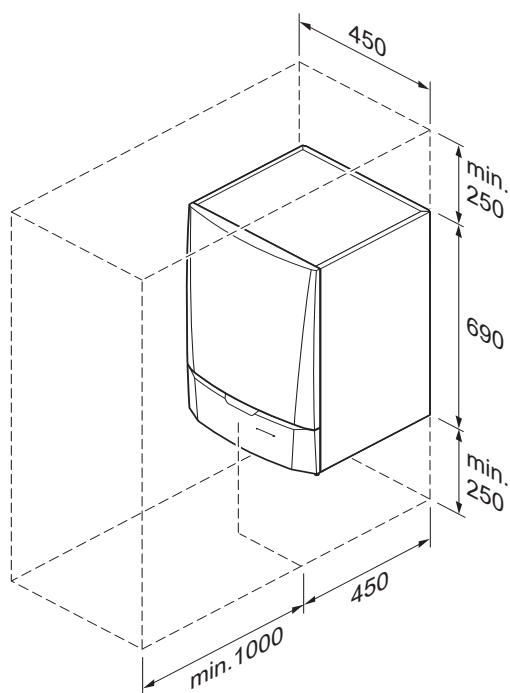
#### 4.2.2. Принадлежности

В зависимости от конфигурации установки предлагается различное дополнительное оборудование :

Дополнительное оборудование для котла		Дополнительное оборудование для панели управления	
Обозначение	Ед. поставки	Обозначение	Ед. поставки
Широкая рама	HR39	Кабель RX12	AD134
Набор трубопроводов для широкой рамы		Модуль дистанционного управления по телефонной линии TELCOM 2	AD152
Крышка для трубопроводов	HR42	Датчик подающей линии	AD199
Термостат уходящих газов	HR43	Датчик ГВС	AD212
Переходник 80/125	HR38	Дополнительное оборудование - плата для 3-ходового клапана	AD249
Переходник 80-80	HR46	Датчик буферного водонагревателя	AD250



### 4.3.2. Размещение котла



T001583-A

- ▶ До начала монтажа котла определить оптимальное место для установки, учитывая рекомендации и размеры оборудования.
- ▶ Во время выбора места для установки учитывать допустимые положения отверстий отвода продуктов сгорания и отверстий приточной вентиляции.
- ▶ Оставить вокруг котла достаточное пространство для легкого доступа к оборудованию и для упрощения технического обслуживания.



#### ПРЕДУПРЕЖДЕНИЕ

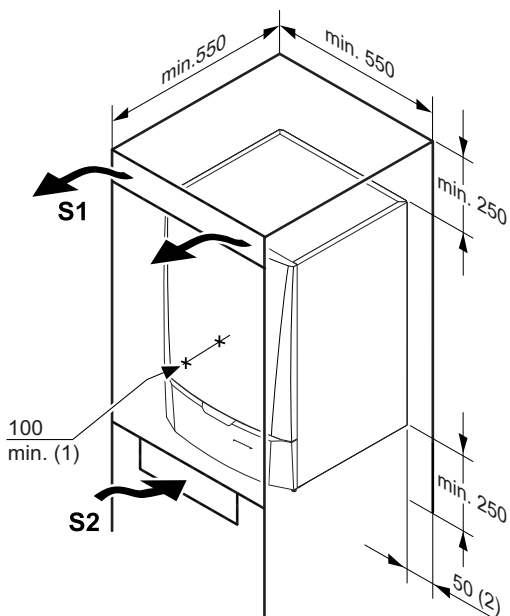
- ▶ Закрепить оборудование на крепкой перегородке, способной выдержать вес оборудования с водой и обвязкой.
- ▶ Запрещено складировать, даже временно, воспламеняющиеся вещества и материалы в котельной или рядом с котлом.



#### ВНИМАНИЕ

- ▶ Котел должен быть установлен в помещении, защищенном от замораживания.
- ▶ Для отвода конденсата предусмотреть рядом с котлом подсоединение к канализации.

### 4.3.3. Вентиляция



T001584-A

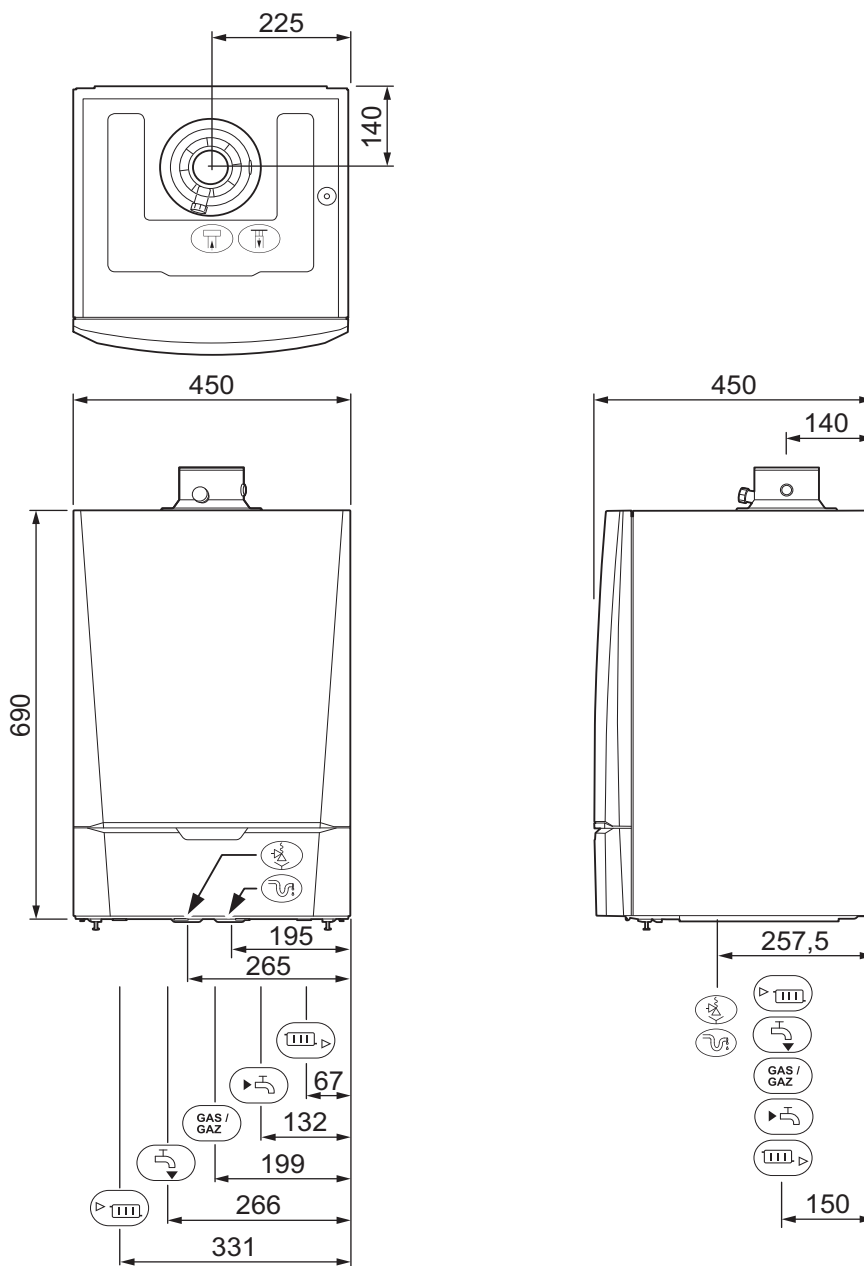
- (1) Расстояние между передней частью котла и внутренней перегородкой ящика.
- (2) Соблюдать расстояние с обеих сторон котла.

Если котел установлен в закрытом ящике, то соблюдать минимальные расстояния, приведенные на рисунке напротив. Также предусмотреть отверстия для предотвращения следующих опасных ситуаций :

- ▶ Скопление газа
- ▶ Нагревание ящика

Минимальная площадь отверстий :  $S1 + S2 = 150 \text{ см}^2$

### 4.3.4. Основные размеры



T001116-B



Подключение трубопровода отвода продуктов сгорания Ø 60 mm



Подключение трубопровода забора воздуха для горения Ø 100 mm



Отводящая труба предохранительного клапана Ø 25 mm



Отвод конденсата Ø 25 mm



Обратная труба контура отопления G<sup>3/4</sup>"



Вход холодной санитарно-технической воды G<sup>1/2</sup>"



Подключение газа G<sup>1/2</sup>"

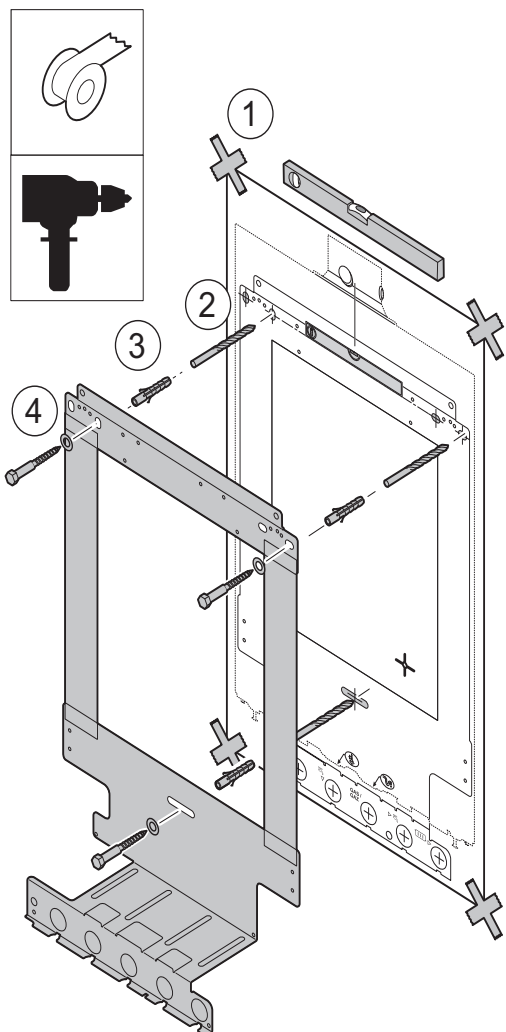


Выход горячей санитарно-технической воды G<sup>1/2</sup>"



Подающая труба контура отопления G $\frac{3}{4}$ "

## 4.4 Установка монтажной рамы



T001869-A

Вместе с котлом поставляется монтажное лекало.

1. Приклеить монтажное лекало на стену при помощи скотча.



### ВНИМАНИЕ

При помощи уровня с воздушным пузырьком убедиться, что ось установки строго горизонтальна.

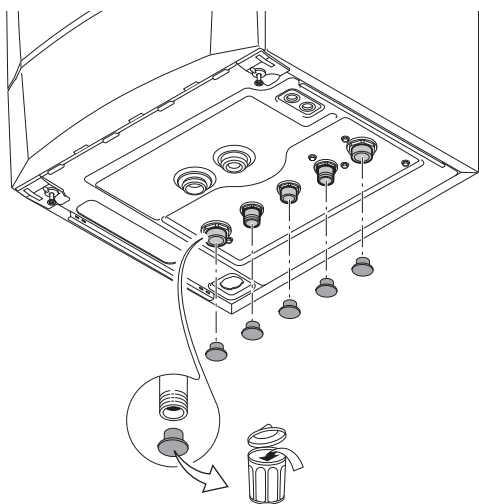
2. Просверлить 3 отверстия диаметром 10 мм.



Дополнительные отверстия предусмотрены для случая, когда одно или другое базовое крепежное отверстие не допускает корректное крепление дюбеля.

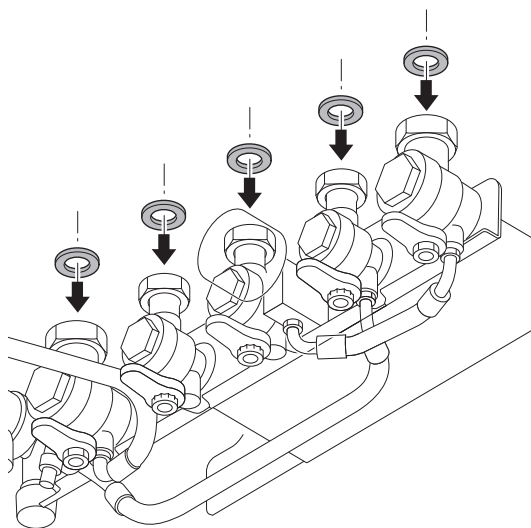
3. Установить дюбеля.
4. Закрепить раму на стене при помощи 3 поставляемых винтов с шестигранной головкой.

## 4.5 Установка котла



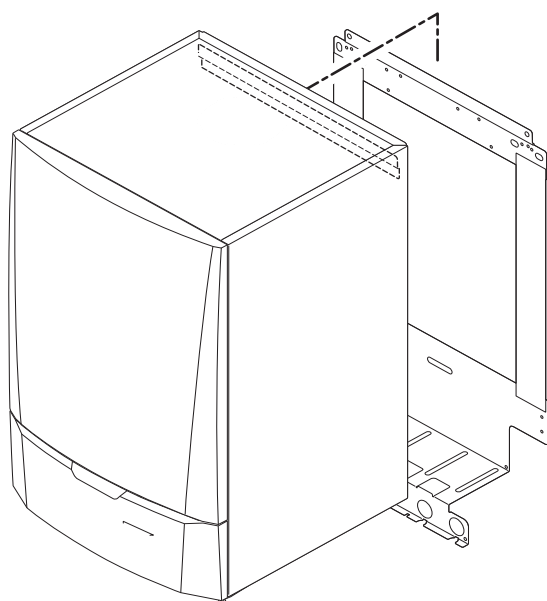
T001870-A

1. Снять защитные колпачки, установленные на гидравлических входах и выходах котла.



T001627-A

- Установить фибровую прокладку на каждое подсоединение пластины с кранами.



T001872-A

- Поставить котел сверху пластины с кранами до входа в упор на раме. Осторожно опустить котел.
- Затянуть гайки на кранах котла.

## 4.6 Гидравлическое подключение

### 4.6.1. Промывка установки

Установка должна быть выполнена в соответствии с действующими нормативными правилами и нормами, а также и рекомендациями, приведенными в данной инструкции.

#### Монтаж котла на новые установки (установки со сроком службы менее 6 месяцев)

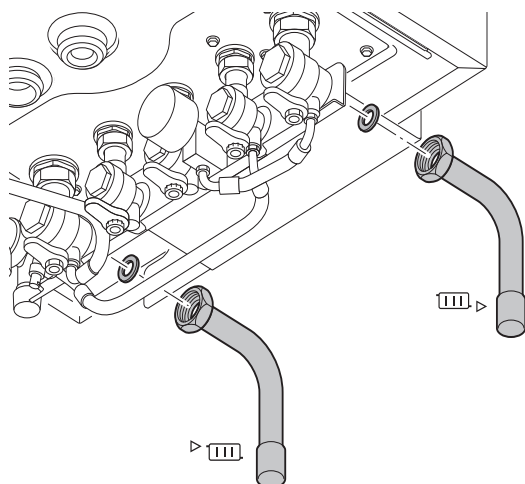
- ▶ Промыть установку универсальным моющим средством для удаления остатков монтажных операций (медные опилки, пакля, остатки припоя).
- ▶ Тщательно промыть установку, пока вытекающая вода не станет прозрачной, и не будет содержать никаких примесей.





### Монтаж котла на существующие установки


- ▶ Провести очистку установки от шлама.
- ▶ Промыть установку.
- ▶ Промыть установку универсальным моющим средством для удаления остатков монтажных операций (медные опилки, пакля, остатки припоя).
- ▶ Тщательно промыть установку, пока вытекающая вода не станет прозрачной, и не будет содержать никаких примесей.

#### 4.6.2. Подключение контура отопления



-  Соединение под пайку, внутренний Ø 22 mm
-  Соединение под пайку, внутренний Ø 22 mm

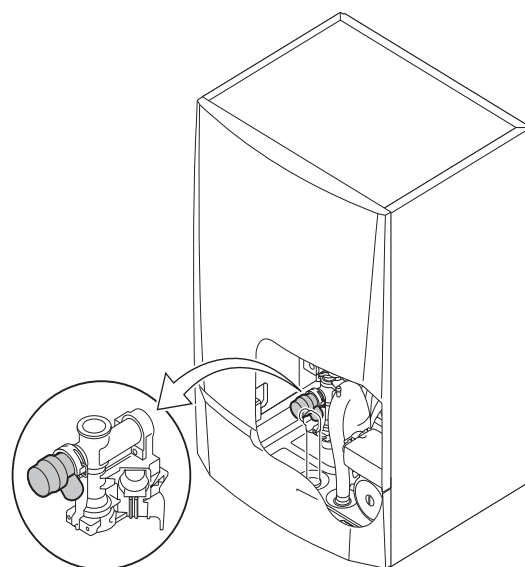
1. Подключить трубопровод прямой воды отопления на фитинг подающей линии отопления.
2. Подключить трубопровод обратной воды отопления на фитинг обратной линии отопления.

-  ▶ На левом гидроблоке котла уже установлен предохранительный клапан.



#### ВНИМАНИЕ

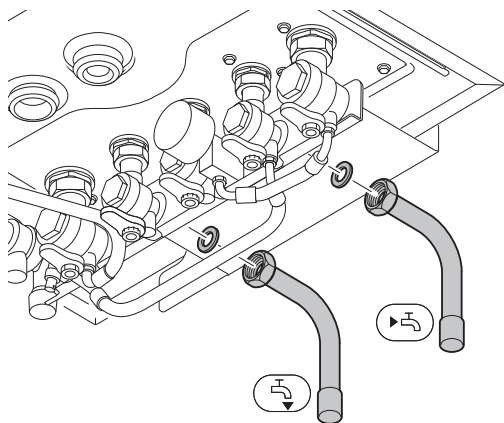
- ▶ Трубопровод отопления должен быть выполнен согласно соответствующим нормам.



T001633-B

#### 4.6.3. Гидравлическое подключение контура горячей санитарно-технической воды

1. Подключить подводящий трубопровод холодной санитарно-технической воды на фитинг холодной санитарно-технической воды.
2. Подключить уходящий трубопровод горячей санитарно-технической воды на горячей холодной санитарно-технической воды.



T001626-B

Соединение под пайку, внутренний  $\varnothing$  16 mmСоединение под пайку, внутренний  $\varnothing$  16 mm**ВНИМАНИЕ**

- ▶ Трубопроводы с водой должны быть подключены согласно действующим нормам.
- ▶ В случае использования пластиковых труб следовать указаниям (по подключению) производителя.

#### 4.6.4. Подключение расширительного бака

На заводе в котел установлен расширительный бак объемом 12 л.

Если объем воды более 150 литров или если статическая высота системы превышает 5 метров, то должен быть установлен дополнительный расширительный бак. См. таблицу ниже для определения необходимого расширительного бака для установки.

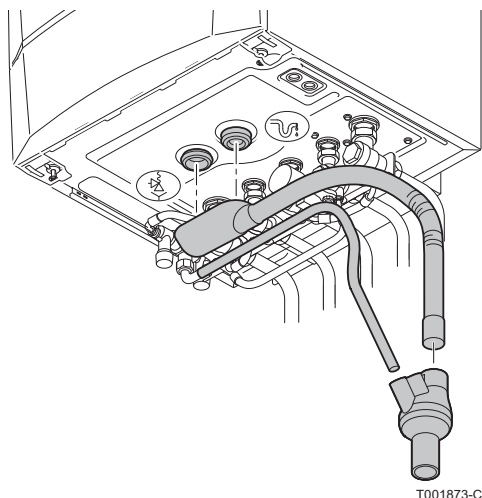
**Таблица действительна для следующих условий :**



- ▶ Предохранительный клапан 3 бар
- ▶ Средняя температура воды : 70 °C  
Температура подающей линии : 80 °C  
Температура обратной линии : 60 °C
- ▶ Давление заполнения системы отопления меньше или равно начальному давлению в расширительном баке

Начальное давление расширительного бака	Объем расширительного бака в зависимости от объема установки (в литрах)							
	100	125	150	175	200	250	300	> 300
0.5 бар	4,8	6,0	7,2	8,4	9,6	12,0	14,4	Объем установки x 0,048
1 бар	8,0	10,0	12,0 <sup>(1)</sup>	14,0	16,0	20,0	24,0	Объем установки x 0,080
1.5 бар	13,3	16,6	20,0	23,3	26,6	33,3	39,9	Объем установки x 0,133

(1) Заводская конфигурация

#### 4.6.5. Подсоединение трубопровода отвода конденсата



1. Установить пластиковый трубопровод отвода конденсата диаметром  $\varnothing$  32 мм или более, ведущий в канализацию.
2. Закрепить сливной коллектор.
3. Вставить в него гибкий шланг от коллектора конденсата, идущего от сифона  и от предохранительного клапана .
4. Вставить в него гибкий сливной шланг от разделителя.
5. Установить уловитель запахов или сифон на сливном трубопроводе.



#### ВНИМАНИЕ

Не выполнять неразъемных соединений ввиду операций по техническому обслуживанию для сифона.



- ▶ Не перекрывать трубопровод отвода конденсата.
- ▶ Трубопровод отвода конденсата выполнить с уклоном 30 мм / метр, его максимальная горизонтальная длина - 5 м.
- ▶ Запрещено сливать конденсат в водостоки крыш.
- ▶ Подсоединить трубопровод отвода конденсата согласно соответствующих норм.

#### 4.7 Подключение газа



Диаметры трубопроводов должны быть определены согласно действующим в данной стране правилам и нормам.



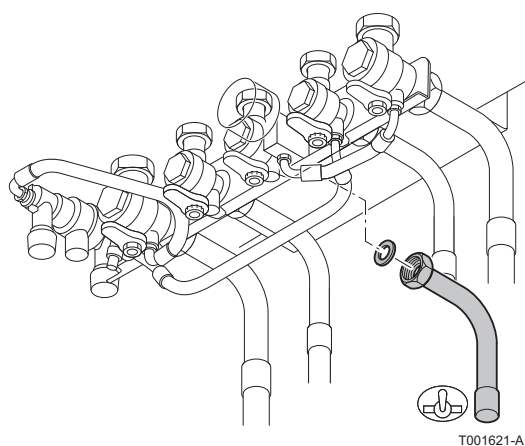
Соединение под пайку, внутренний  $\varnothing$  18 мм

1. Подключить трубопровод подачи газа.



#### ПРЕДУПРЕЖДЕНИЕ

- ▶ Закрыть основной газовый кран до начала любых работ на газопроводе.
- ▶ До начала монтажа убедиться, что газовый счетчик имеет достаточную пропускную способность. В этом отношении, необходимо учитывать потребление всех единиц бытового оборудования.
- ▶ Если газовый счетчик имеет низкую пропускную способность, то предупредить местное энергетическое предприятие.

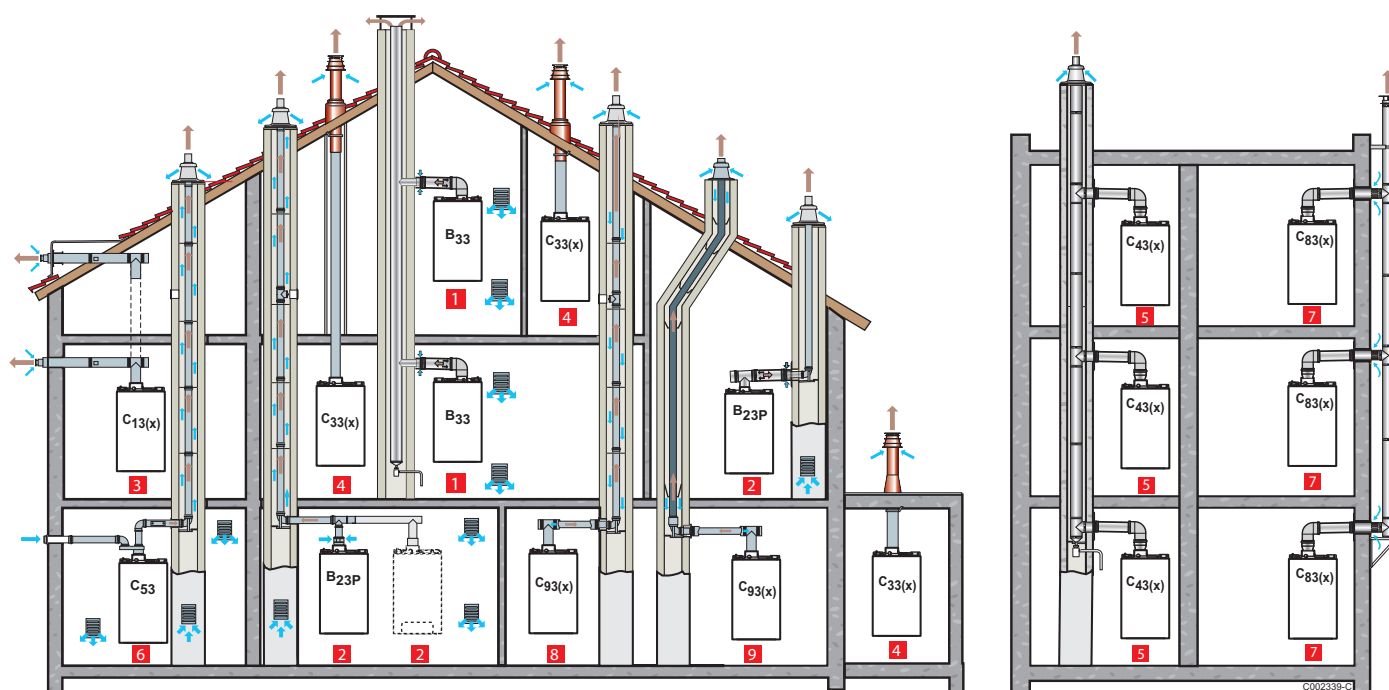


**ВНИМАНИЕ**

- ▶ Убедиться, что нет пыли в газопроводе. Продуть газопровод или вытряхнуть пыль из него до монтажа.
- ▶ Рекомендуется установить газовый фильтр на газопроводе для предотвращения загрязнения газового блока.
- ▶ Подключить газопровод в соответствии с действующими нормами.

## 4.8 Подсоединения дымохода

### 4.8.1. Классификация



- 1 Конфигурация В<sub>33</sub>**  
 Подключение к коллективному дымоходу при помощи коаксиального участка (обычный трубопровод в дымоходе, воздух для горения забирается из котельной)  
 Все элементы оборудования с избыточным давлением должны быть снаружи окружены воздухом.
- 2 Конфигурация В<sub>23</sub> - В<sub>23P</sub>**  
 Подключение к дымовой трубе при помощи набора для подключения (обычный трубопровод в дымоходе, воздух для горения забирается из котельной)
- 3 Конфигурация С<sub>13(x)</sub>**  
 Подключение воздух/продукты сгорания при помощи коаксиальных трубопроводов с горизонтальным окончанием (называемое коаксиальный дымоход)

- 4**      **Конфигурация C<sub>33(x)</sub>**  
Подключение воздух/продукты сгорания при помощи коаксиальных трубопроводов с вертикальным окончанием (выход на крышу)
- 5**      **Конфигурация C<sub>43(x)</sub>**  
Подключение воздух/продукты сгорания к коллективному трубопроводу для герметичных котлов (система ЗСЕ Р)
- 6**      **Конфигурация C<sub>53</sub>**  
Раздельное подключение воздуха и продуктов сгорания при помощи переходника на два потока и обычных трубопроводов (воздух для горения забирается снаружи)
- 7**      **Конфигурация C<sub>83(x)</sub>**  
Подключение к коллективному дымоходу для герметичных котлов. Забор воздуха снаружи здания для каждого котла отдельно.
- 8**      **Конфигурация C<sub>93(x)</sub>**  
Подключение воздух/продукты сгорания при помощи коаксиальных трубопроводов в котельной, и обычных - в дымоходе (воздух для горения противотоком в дымоходе)
- 9**      **Конфигурация C<sub>93(x)</sub>**  
Подключение воздух/продукты сгорания при помощи коаксиальных трубопроводов в котельной, и обычных гибких - в дымоходе (воздух для горения противотоком в дымоходе)

**ПРЕДУПРЕЖДЕНИЕ**

- ▶ Только заводские комплектующие разрешены для подсоединения к котлу и для окончания дымохода.
- ▶ Свободное сечение должно соответствовать нормам.
- ▶ Дымоход должен быть прочищен перед установкой трубопровода отвода продуктов сгорания.

## 4.8.2. Длина трубопроводов воздух/продукты сгорания



Для конфигураций В23 и С93 приведённые в таблице значения указаны для горизонтальных участков максимальной длины 1 м. Для каждого дополнительного метра горизонтального трубопровода вычесть 1.2 м из вертикальной длины  $L_{\max}$

Тип подключения воздух/продукты сгорания		Диаметр	Максимальная длина, м			
			MCA 15	MCA 25	MCA 25/28 MI	
В33	Коллективный дымоход	Для расчёта такой системы обратиться к производителю коллективного дымохода.				
В23 В23Р	Дымовая труба (в шахте - гибкий или жесткий трубопровод, воздух для горения забирается из помещения)	PPS	80 мм (Жесткий трубопровод)	40.0	40.0	40.0
			80 мм (Гибкий трубопровод)	40.0	40.0	40.0
С13(x)	Коаксиальные трубопроводы с горизонтальным окончанием	Алюм. или PPS	60/100 мм	12.0	3.5	4.2
			80/125 мм	12.3	20.0	20.0
С33(x)	Коаксиальные трубопроводы с вертикальным окончанием	Алюм. или PPS	60/100 мм	13.0	4.9	5.5
			80/125 мм	10.7	20.0	20.0
С43(x)	Коллективный дымоход для герметичного котла (3 СЕР)	Для расчёта такой системы обратиться к производителю трубопроводов 3 СЕР.				
С53	Переходник на 2 потока и обычные раздельные трубопроводы воздух / продукты сгорания (воздух для горения забирается снаружи)	Алюм.	60/100 мм 2 x 80 мм	40.0	40.0	40.0
С83(x)	Коллективный дымоход для герметичного котла	Для расчёта такой системы обратиться к производителю коллективного дымохода.				
С93(x)	Коаксиальные трубопроводы в котельной Обычные трубопроводы в дымовой трубе (воздух для горения движется в противотоке)	Алюм. или PPS	60/100 мм 60 мм (Жесткий трубопровод)	15.0	8.1	9.0
	Коаксиальные трубопроводы в котельной Гибкий трубопровод в дымовой трубе	PPS	60/100 мм 80 мм (Гибкий трубопровод)	9.9	20.0	20.0



### ПРЕДУПРЕЖДЕНИЕ

Максимальная длина = длина прямых участков воздух/продукты сгорания + эквивалентная длина других элементов

Максимальная длина в дымоходе (конфигурации С93, В23Р) от опорного колена до выхода не должна превышать :

- ▶ 30 м для жёсткого PPs
- ▶ 25 м для гибкого PPs

В случае более длинных трубопроводов необходимо устанавливать крепёжные хомуты на участке после 25 или 30 м.

Перечень принадлежностей для дымоходов котлов и их эквивалентные длины - см. каталог продукции.

### 4.8.3. Дополнительные указания

---

- ▶ См. данные производителя соответствующего оборудования об установке трубопроводов отвода продуктов сгорания и о материале для забора воздуха. Если трубопроводы отвода продуктов сгорания или материала для забора воздуха установлены с нарушениями (например, они не герметичны или плохо закреплены), то они могут вызвать опасные ситуации и/или телесные повреждения. После сборки проверить герметичность всех элементов, отводящих продукты сгорания и забирающих воздух.
- ▶ Из-за конденсации запрещено подсоединение отвода продуктов сгорания напрямую к строительным шахтам.
- ▶ Всегда тщательно прочищать футляры при использовании трубопроводов с обкладкой и/или подсоединения подачи воздуха.
- ▶ Должна быть возможной ревизия подводящего трубопровода.
- ▶ Если часть трубопровода отвода конденсата из пластика или нержавеющей стали должны быть вставлена в алюминиевую часть, до неё весь конденсат должен быть собран при помощи соответствующего устройства.
- ▶ Для алюминиевых трубопроводов отвода продуктов сгорания большой длины в первое время следует ожидать относительно большого количества продуктов коррозии, которые будут выводиться с конденсатом из трубопровода отвода конденсата. Нужно будет регулярно чистить сифон котла или установить дополнительный коллектор для конденсата под котлом.
- ▶ Проверить, что трубопровод отвода продуктов сгорания имеет достаточный уклон в сторону котла (минимум 50 мм на метр) и что обеспечивается правильный сбор и отвод конденсата (минимум 1 м до отверстия котла). Необходимо использовать колена с углом более 90° для обеспечения наклона и герметичности в уплотнительных кольцах.



Связаться с нами для получения дополнительной информации.

## 4.9 Установка датчика наружной температуры

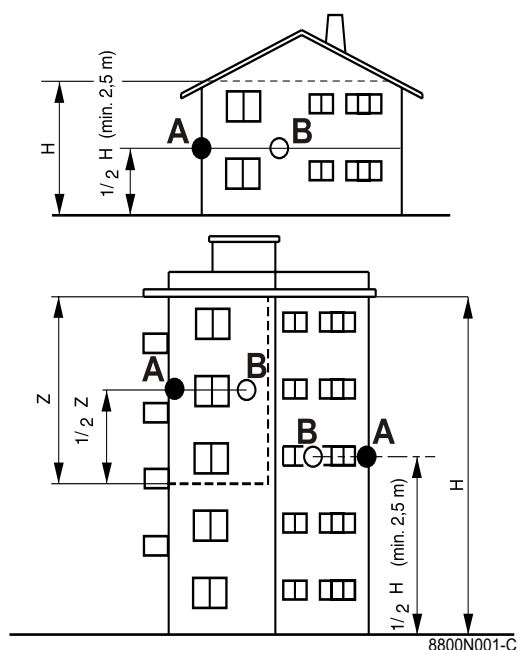
### 4.9.1. Выбор места для установки

Важно выбрать место, которое позволило бы датчику правильно и эффективно измерять внешние условия.

**Рекомендуемые места для установки :**

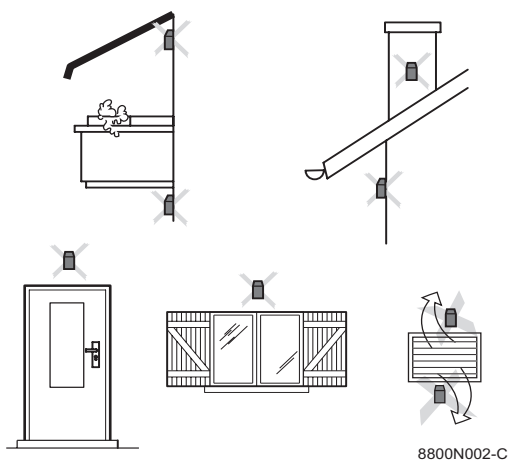
- ▶ на наружной стене отапливаемой зоны, если возможно, то на северной
- ▶ на высоте, равной половине высоты отапливаемой зоны
- ▶ под воздействием метеорологических изменений
- ▶ защищенное от прямого солнечного излучения
- ▶ легкодоступное

- A** Рекомендуемое место для установки  
**B** Возможное место установки  
**H** Жилая высота, контролируемая датчиком  
**Z** Жилая зона, контролируемая датчиком



**Нерекомендуемые места для установки :**

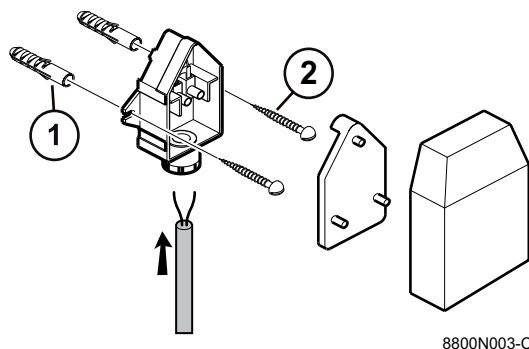
- ▶ закрытый элементами здания (балконом, крышей,...)
- ▶ около постороннего источника тепла (солнце, дымовая труба, вентиляционная решетка,...)






### 4.9.2. Установка датчика наружной температуры

Установить датчик при помощи поставляемых шурупов и дюбелей.



- ① Дюбели
- ② Шурупы Ø4

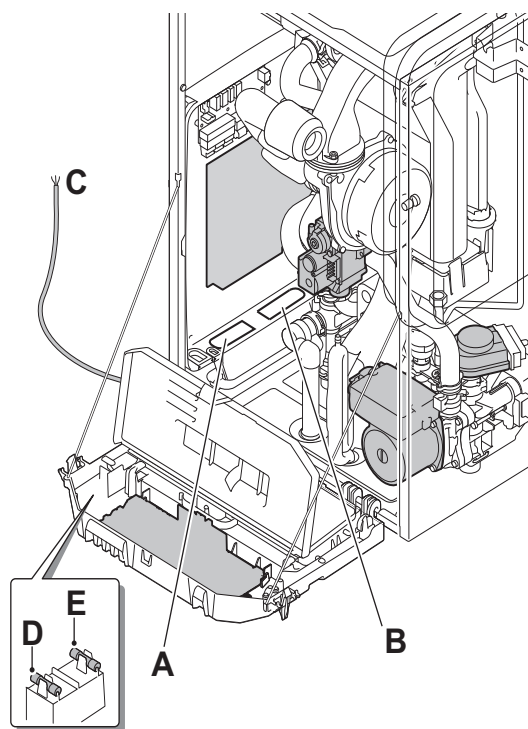
 Для подключения датчика наружной температуры см. раздел "Электрические подключения".

## 4.10 Электрические подключения

### 4.10.1. Панель управления

Все кабельные соединения котла уже выполнены. Электрическое питание котла осуществляется подключением соединительного кабеля **C** к сети. Все остальные внешние подключения можно выполнить на соединительные разъемы (низковольтные). Основные характеристики панели управления приведены в следующей таблице.

Напряжение питания	230 VAC/50Hz
Величина основного плавкого предохранителя F1 (230 VAC)	6.3 AT
Величина плавкого предохранителя F2 (230 VAC)	2 AT
Вентилятор-DC	27 VDC



C002336-E

**ВНИМАНИЕ**

Соблюдать полярность, указанную на клеммах: фаза (L), нейтраль (N) и земля  $\frac{1}{\text{E}}$ .

**A**

Ввод кабелей 230 В

**B**

Ввод кабелей датчиков

**C**

Кабель питания

**D**

Предохранитель 6,3 АТ

**E**

Предохранитель 2 АТ

**ВНИМАНИЕ**

На следующие компоненты котла подается напряжение 230 V :

- ▶ Насос котла.
- ▶ Комбинированный газовый блок.
- ▶ Трехходовой клапан.
- ▶ Большинство элементов панели управления и блока подключений.
- ▶ Кабель питания.

**4.10.2. Рекомендации****ПРЕДУПРЕЖДЕНИЕ**

- ▶ Электрические подключения должны быть выполнены квалифицированным специалистом при отключенном электропитании.
- ▶ В котле полностью выполнены все соединения. Не изменять внутренние соединения панели управления.
- ▶ Перед подключением электрического питания выполнить заземление.

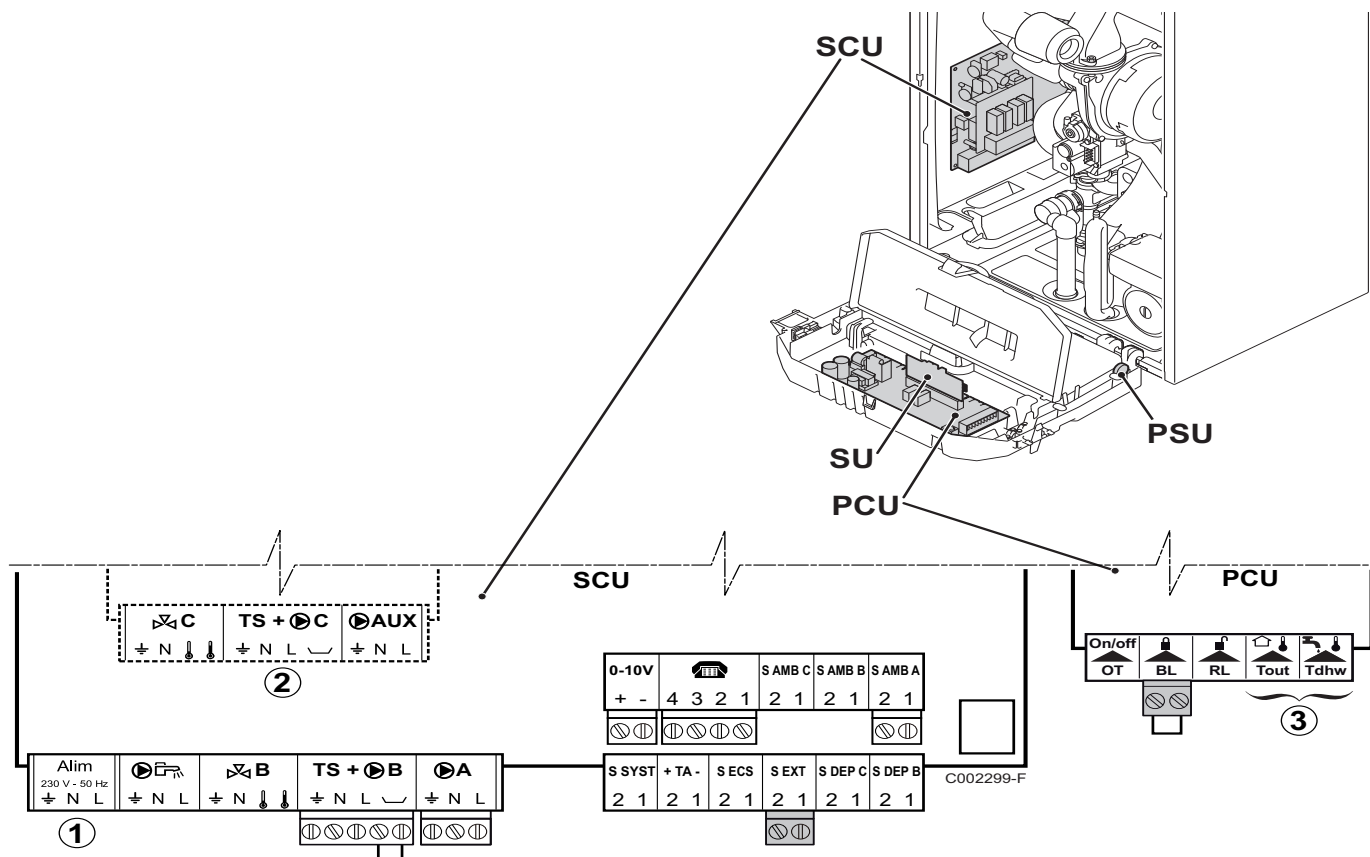
Выполнить электрические подключения котла, соблюдая :

- ▶ Указания действующих норм.
- ▶ Обозначения электрических схем, поставляемых с котлом.
- ▶ Рекомендации инструкции.

**ВНИМАНИЕ**

- ▶ Отделить кабели датчиков от кабелей 230 В.
- ▶ Вне котла : использовать 2 кабельных канала или кабелепровода, расположенных на расстоянии, как минимум, 10 см один от другого.

### 4.10.3. Расположение электронных плат

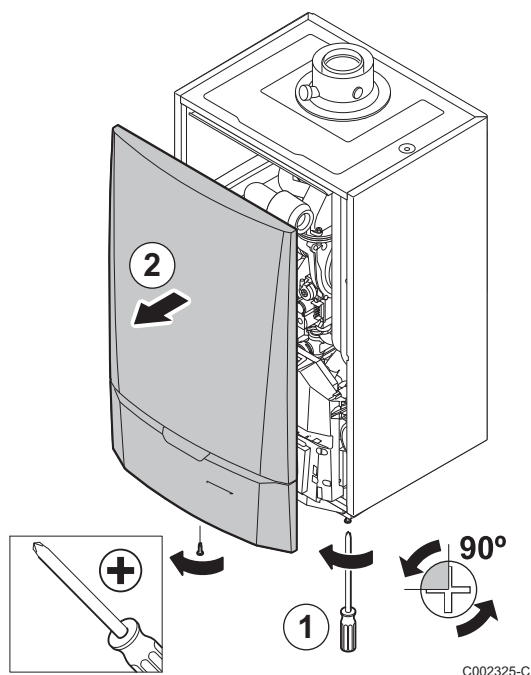


- ① Ничего не подключать на разъем.
- ② Электронные платы дополнительного оборудования (Ед. поставки AD249)
- ③ Ничего не подключать на разъем.

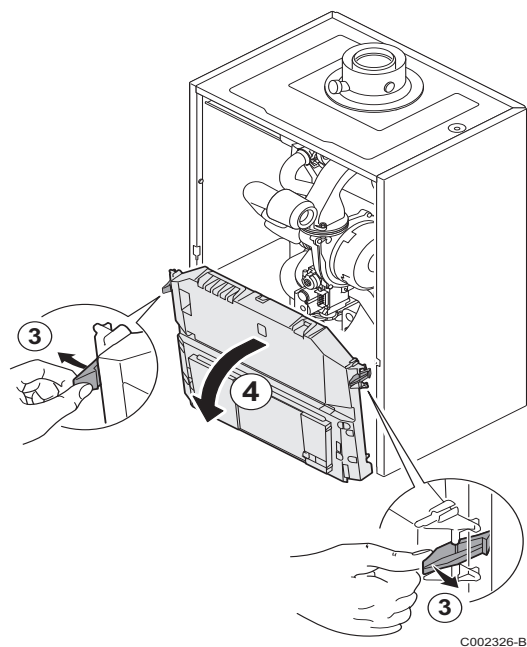
#### 4.10.4. Доступ к клеммным колодкам

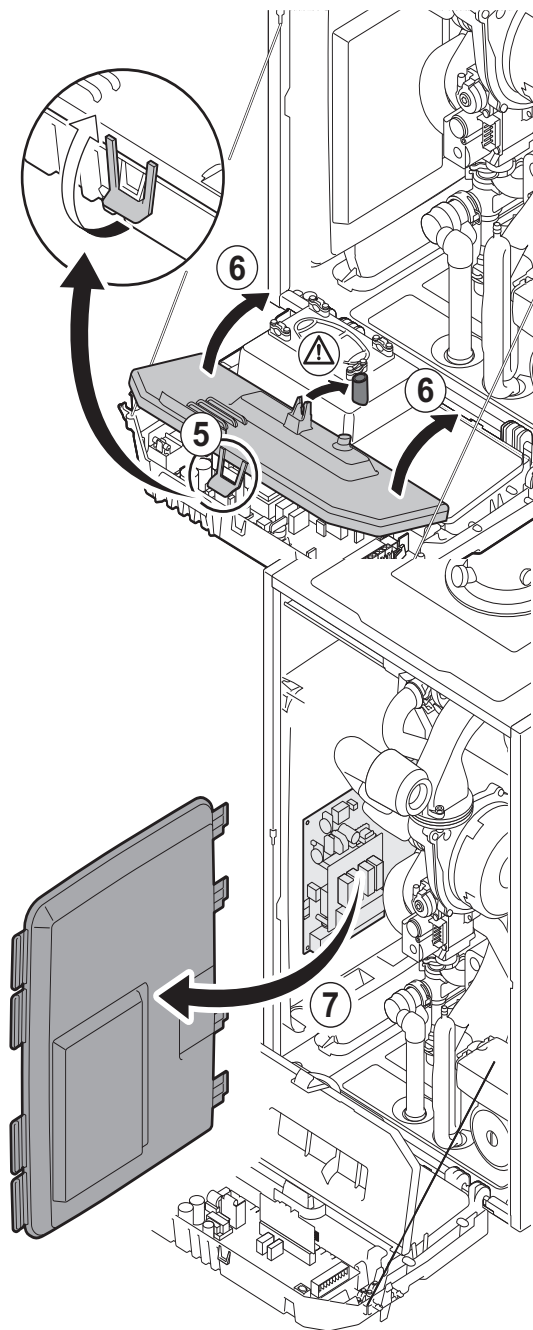
Для доступа к клеммным колодкам выполнить следующие операции :

1. Отвернуть на четверть оборота 2 винта, расположенные под передней панелью обшивки.
2. Снять переднюю панель.



3. Открыть крепежные клипсы, расположенные по бокам.
4. Откинуть панель управления вперед.



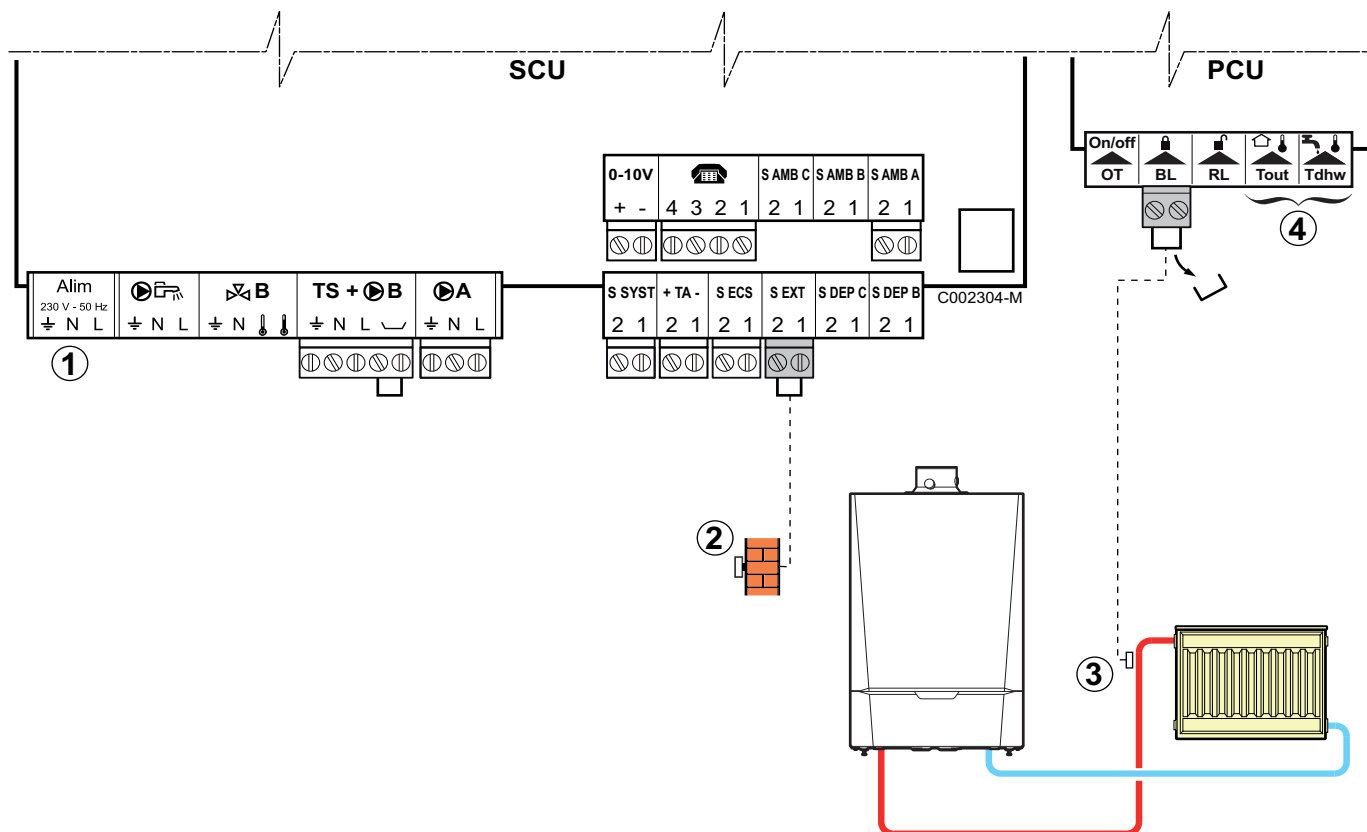


C002330-C

5. Отщелкнуть защелку на передней части панели управления.
6. Снять защитную крышку панели управления.

7. Отщёлкнуть заглушку для плат.

### 4.10.5. Подключение прямого контура отопления

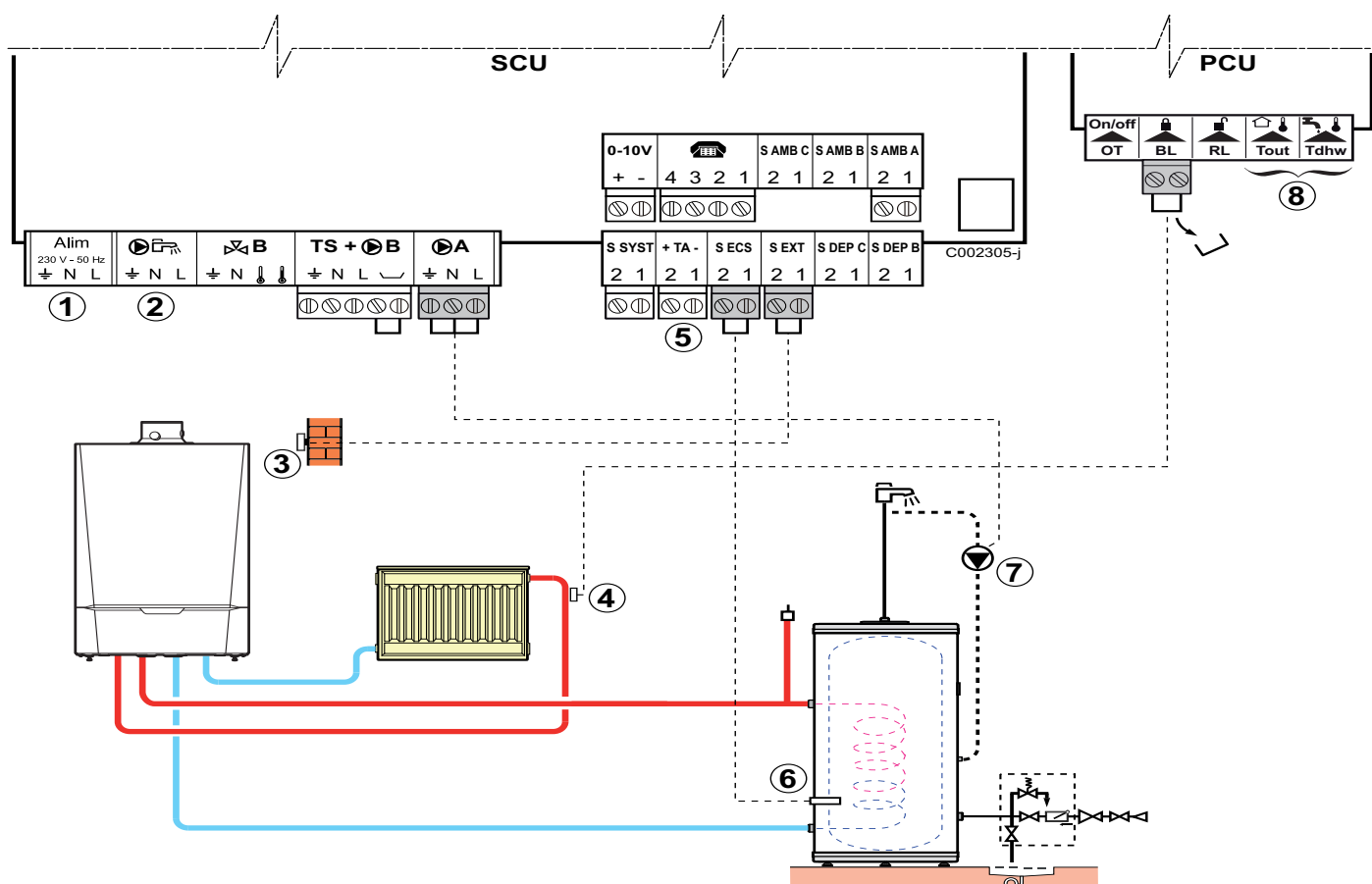


- ① Ничего не подключать на разъем.
- ② Подключить датчик наружной температуры.
- ③ Подключить предохранительный термостат, если этот контур является контуром напольного отопления.
  - ▶ Удалить перемычку.
  - ▶ Подключить провода предохранительного термостата на разъем.
- ④ Ничего не подключать на разъем.

Для данного типа установки необходимо выполнить следующие настройки

Параметры	Доступ	Настройка параметра	См. раздел
<b>УСТАНОВКА</b>	Уровень специалиста Меню <b>#СИСТЕМА</b>	<b>ВСЬ ДОСТУП</b>	"Отображение параметров расширенного режима", Страница 73
Если предохранительный термостат подключен на вход <b>BL</b> клеммной колодки : <b>ВХОД BL</b>	Уровень специалиста Меню <b>#ПЕРВИЧН.ПАРАМ.УСТ.</b>	<b>ВЫКЛ. ОТОПЛ.</b>	"Настройки Специалиста", Страница 87

### 4.10.6. Подключение прямого контура и водонагревателя горячей санитарно-технической воды




① Ничего не подключать на разъем.

②



#### ВНИМАНИЕ

Ничего не подключать на выход  клеммной колодки. Переключающий клапан подключен в котле на плату PCU.

③ Подключить датчик наружной температуры.

④ Подключить предохранительный термостат, если этот контур является контуром напольного отопления.

- ▶ Удалить перемычку.
- ▶ Подключить провода предохранительного термостата на разъем.

- ⑤ Подключить анод водонагревателя.

**ВНИМАНИЕ**

- ▶ Если водонагреватель оборудован анодом с наводимым током - Titan Active System®, то подключить анод на вход ТА (+ ТА на анод, - на бак).
- ▶ Если водонагреватель не оборудован анодом с наводимым током, то установить разъем для симуляции (поставляется с датчиком ГВС - ед. поставки AD212).

- ⑥ Подключить датчик ГВС (Ед. поставки AD212).
- ⑦ Подключить насос циркуляции ГВС (Необязательно).
- ⑧ Ничего не подключать на разъем.

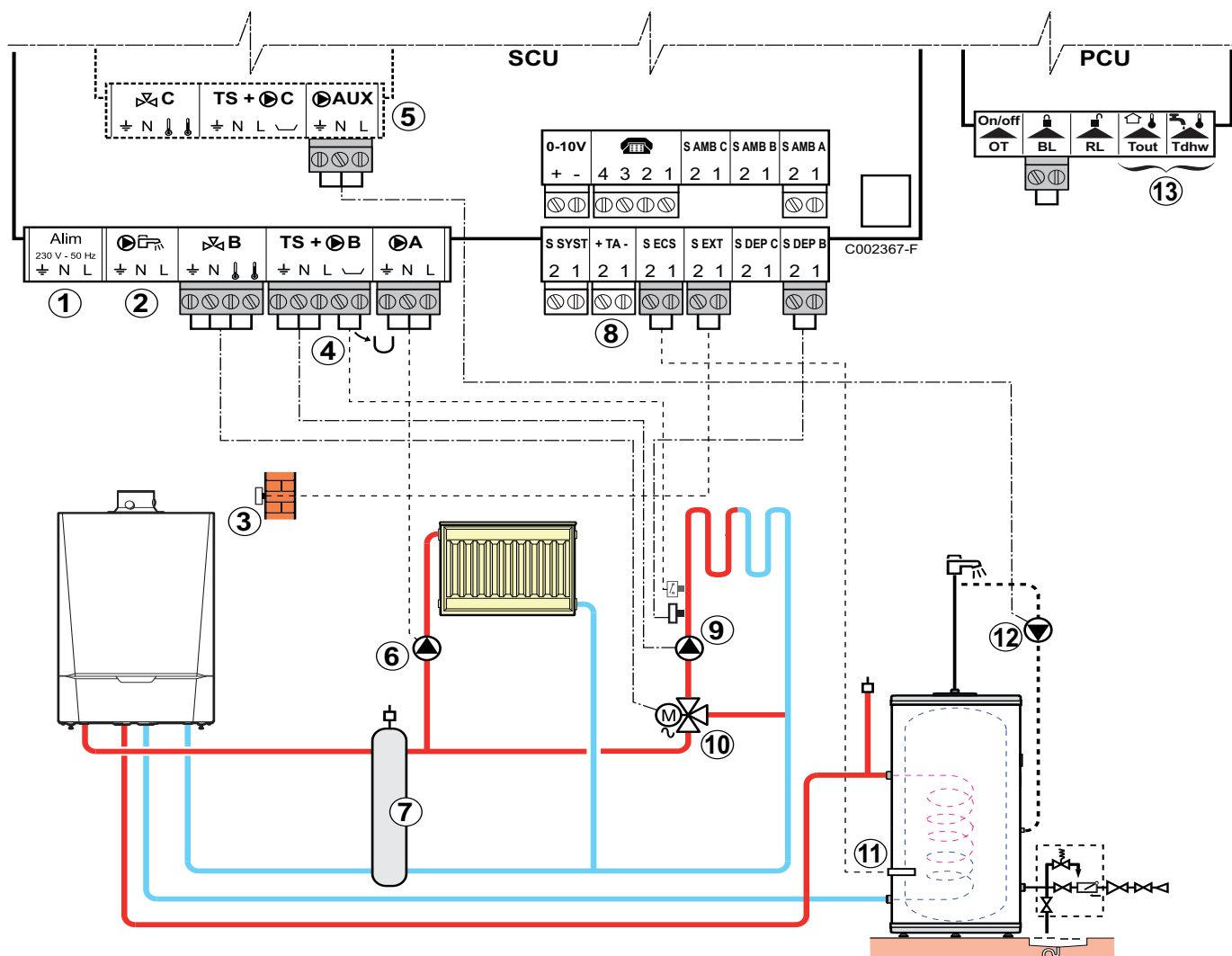
Для данного типа установки необходимо выполнить следующие настройки			
Параметры	Доступ	Настройка параметра	См. раздел
<b>УСТАНОВКА</b>	Уровень специалиста Меню <b>#СИСТЕМА</b>	<b>ВСЕ ДОСТУП</b>	"Отображение параметров расширенного режима", Страница 73
Если насос циркуляции ГВС подключен на разъем <b>А</b> : <b>ВЫХОД НАСОС А</b> <sup>(1)</sup>	Уровень специалиста Меню <b>#СИСТЕМА</b>	<b>КОНТУР ГВС</b>	"Установка специальных параметров установки", Страница 74
Если предохранительный термостат подключен на вход <b>ВЛ</b> клеммной колодки : <b>ВХОД ВЛ</b>	Уровень специалиста Меню <b>#ПЕРВИЧН.ПАРАМ.УСТ.</b>	<b>ПОЛНОЕ ВЫКЛ.</b>	"Настройки Специалиста", Страница 87
Если подключен водонагреватель (тип BS60) : <b>BS60</b> <sup>(1)</sup>	Уровень специалиста Меню <b>#СИСТЕМА</b>	<b>ВКЛ</b>	"Установка специальных параметров установки", Страница 74

(1) Этот параметр отображается в том случае, если параметр **УСТАНОВКА** установлен на **ВСЕ ДОСТУП**



### 4.10.7. Подключение 2 контуров и водонагревателя горячей санитарно-технической воды

- Водонагреватель горячей санитарно-технической воды до гидравлического разделителя




① Ничего не подключать на разъем.

②




#### ВНИМАНИЕ

Ничего не подключать на выход  клеммной колодки. Переключающий клапан подключен в котле на плату PCU.

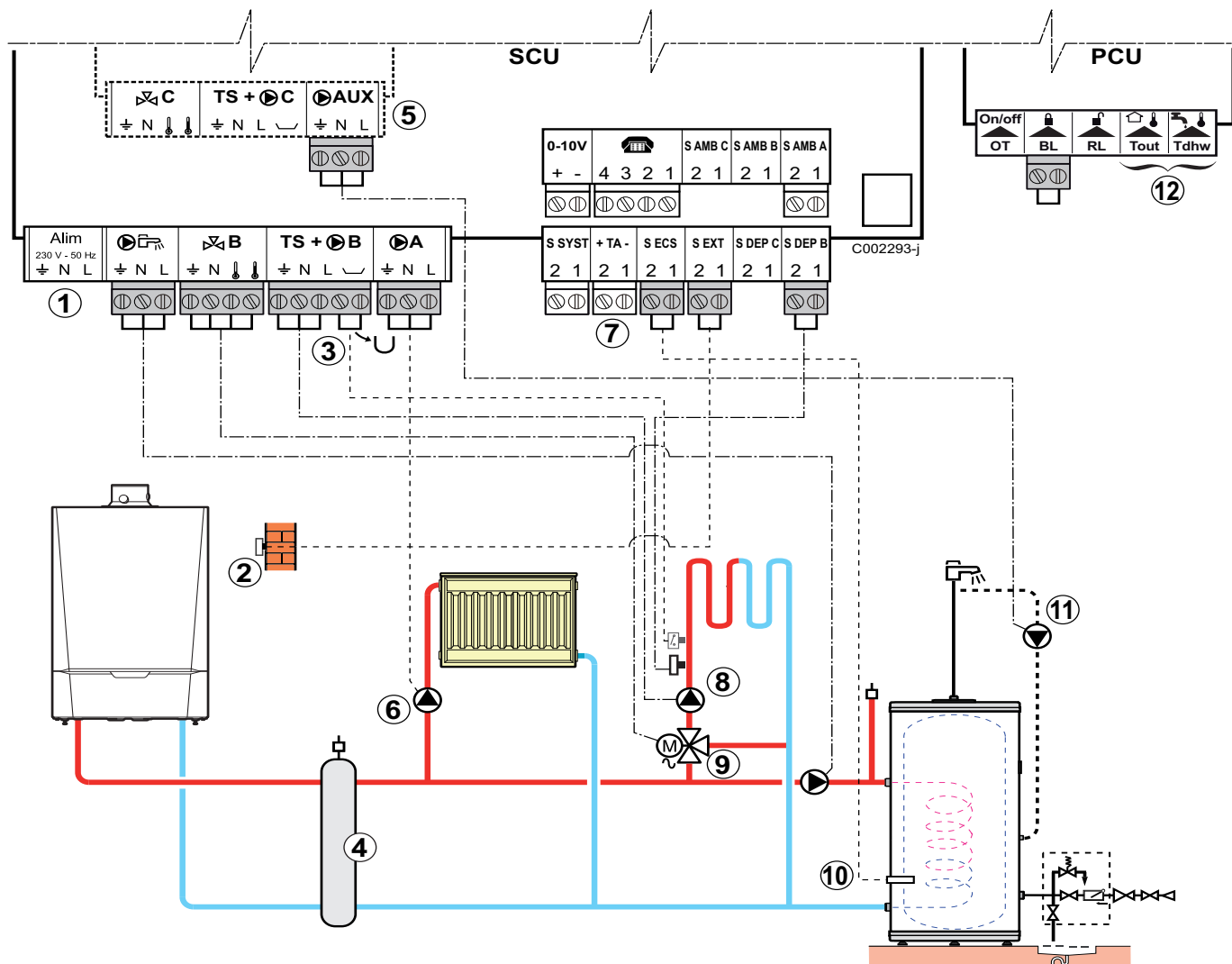
③

Подключить датчик наружной температуры.

- ④ Подключить предохранительный термостат, если этот контур является контуром напольного отопления.
- ▶ Удалить перемычку.
  - ▶ Подключить провода предохранительного термостата на разъем.
- ⑤ Подключение одного дополнительного контура на дополнительное оборудование AD249.
- ⑥ Подключить циркуляционный насос контура отопления (контур **A**).
- i** Если есть контур напольного отопления, то после циркуляционного насоса установить предохранительный термостат. В случае перегрева предохранительный термостат отключит циркуляционный насос.
- ⑦ Гидравлический разделитель.
- ⑧ Подключить анод водонагревателя.
-  **ВНИМАНИЕ**

  - ▶ Если водонагреватель оборудован анодом с наводимым током - Titan Active System®, то подключить анод на вход ТА (+ ТА на анод, - на бак).
  - ▶ Если водонагреватель не оборудован анодом с наводимым током, то установить разъем для симуляции (поставляется с датчиком ГВС - ед. поставки AD212).
- ⑨ Подключить циркуляционный насос контура отопления (контур **B**).
- ⑩ Подключить 3-ходовой смесительный клапан (контур **B**).
- ⑪ Подключить датчик ГВС (Ед. поставки AD212).
- ⑫ Насос циркуляции ГВС подключить на выход **AUX** дополнительного оборудования AD249
- ⑬ Ничего не подключать на разъем.

■ **Водонагреватель горячей санитарно-технической воды после гидравлического разделителя**



- ① Ничего не подключать на разъем.
- ② Подключить датчик наружной температуры.
- ③ Подключить предохранительный термостат, если этот контур является контуром напольного отопления.
  - ▶ Удалить перемычку.
  - ▶ Подключить провода предохранительного термостата на разъем.
- ④ Гидравлический разделитель
- ⑤ Подключение одного дополнительного контура на дополнительное оборудование AD249.

- ⑥ Подключить циркуляционный насос контура отопления (контур **A**).



Если есть контур напольного отопления, то после циркуляционного насоса установить предохранительный термостат. В случае перегрева предохранительный термостат отключит циркуляционный насос.

- ⑦ Подключить анод водонагревателя.



#### ВНИМАНИЕ

- ▶ Если водонагреватель оборудован анодом с наводимым током - Titan Active System®, то подключить анод на вход ТА (+ ТА на анод, - на бак).
- ▶ Если водонагреватель не оборудован анодом с наводимым током, то установить разъем для симуляции (поставляется с датчиком ГВС - ед. поставки AD212).



- ⑧ Подключить циркуляционный насос контура отопления (контур **B**).

- ⑨ Подключить 3-ходовой смесительный клапан (контур **B**).

- ⑩ Подключить датчик ГВС (Ед. поставки AD212).

- ⑪ Подключить насос циркуляции ГВС на выход **AUX** дополнительного оборудования AD249.

- ⑫ Ничего не подключать на разъем.

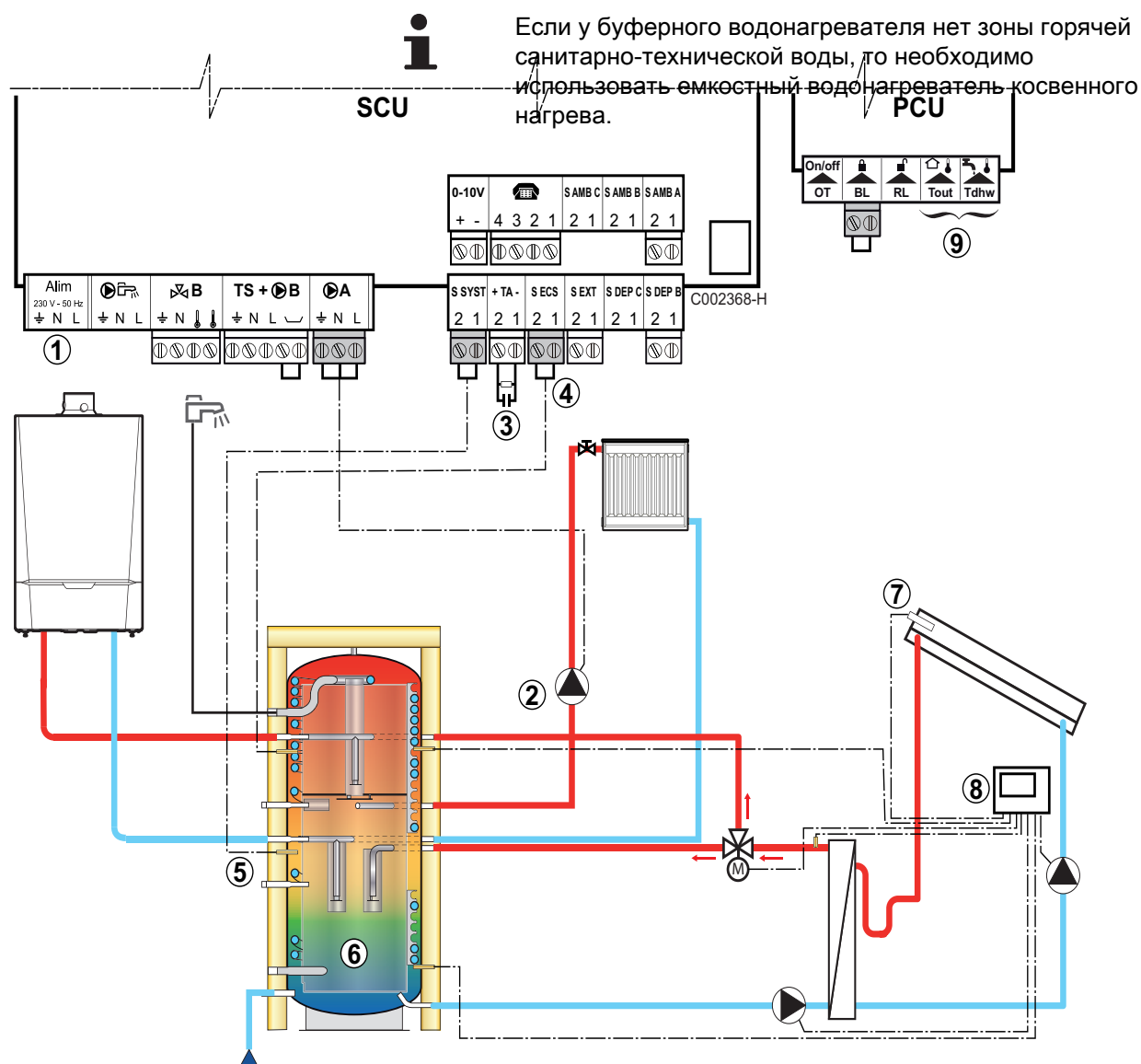
Для данного типа установки необходимо выполнить следующие настройки			
Параметры	Доступ	Настройка параметра	См. раздел
УСТАНОВКА	Уровень специалиста Меню #СИСТЕМА	ВСЕЬ ДОСТУП	 "Отображение параметров расширенного режима", Страница 73
НАС.ГВС <sup>(1)</sup>	Уровень специалиста Меню #СИСТЕМА	НАСОС	 "Установка специальных параметров установки", Страница 74

(1) Этот параметр отображается в том случае, если параметр УСТАНОВКА установлен на **ВСЕЬ ДОСТУП**

### 4.10.8. Подключение буферного водонагревателя

#### ■ Буферный водонагреватель QUADRO DU 750



Для этого примера установки буферный водонагреватель (тип QUADRO DU 750) имеет зону горячей санитарно-технической воды. Котел систематически включается для поддержания зоны горячей санитарно-технической воды буферного водонагревателя или для поддержания температуры в емкостном водонагревателе косвенного нагрева.



- ① Ничего не подключать на разъем.
- ② Подключить насос отопления (Контур А).
- ③ Подключить анод водонагревателя.


**i** Если водонагреватель не оборудован анодом с наводимым током, то установить разъем для симуляции (поставляется с датчиком ГВС - ед. поставки AD212).

- ④ Подключить датчик ГВС (Ед. поставки AD212).
- ⑤ Подключить датчик буферного водонагревателя (Ед. поставки AD250).
- ⑥ Буферный водонагреватель.
- ⑦ Датчик солнечного коллектора.
- ⑧ Подключить систему регулирования солнечной установки к солнечным коллекторам.
- ⑨ Ничего не подключать на разъем.

Для данного типа установки необходимо выполнить следующие настройки			
Параметры	Доступ	Настройка параметра	См. раздел
<b>УСТАНОВКА</b>	Уровень специалиста Меню <b>#СИСТЕМА</b>	<b>ВСЕ ДОСТУП</b>	 "Отображение параметров расширенного режима", Страница 73
<b>ВХ.СИСТ<sup>(1)</sup></b>	Уровень специалиста Меню <b>#СИСТЕМА</b>	<b>БУФЕРН.ВНАГР.</b>	 "Установка специальных параметров установки", Страница 74
<b>НАС.ГВС<sup>(2)</sup></b>	Уровень специалиста Меню <b>#СИСТЕМА</b>	<b>НАСОС</b>	
(1) Этот параметр отображается в том случае, если параметр <b>УСТАНОВКА</b> установлен на <b>ВСЕ ДОСТУП</b>			
(2) Этот параметр отображается в том случае, если параметр <b>УСТАНОВКА</b> установлен на <b>ВСЕ ДОСТУП</b>			

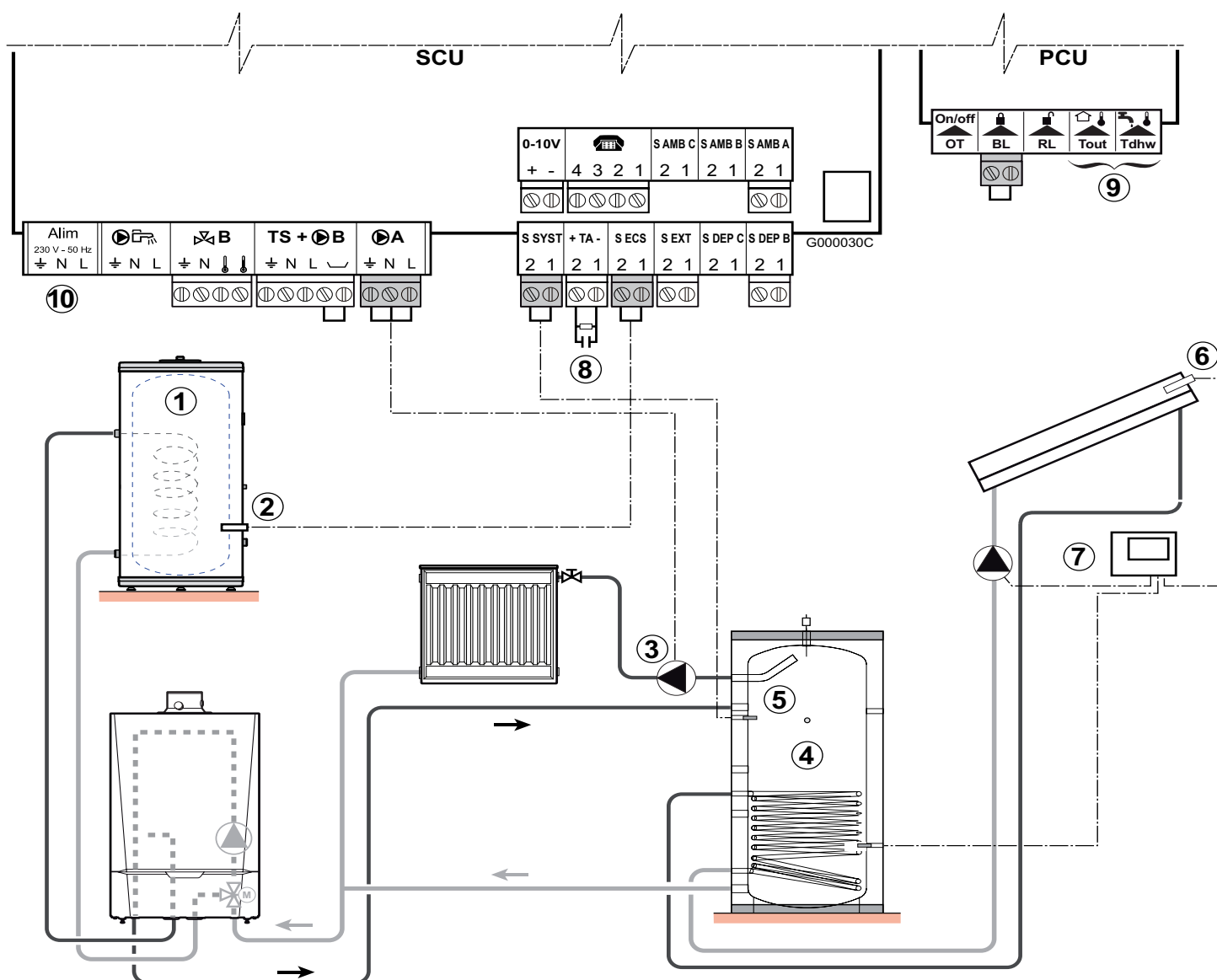


При помощи котла поддерживается заданное значение температуры для ГВС в зоне ГВС.

Зона отопления поддерживает заданное значение, рассчитанное в зависимости от наружной температуры. Зона подогревается, когда температура датчика буферного водонагревателя для отопления  опускается ниже расчетного значения на 6 °С.



Подогрев зоны прекращается, когда температура датчика буферного водонагревателя для отопления поднимается выше расчетного значения.

### ■ Буферный водонагреватель PS и водонагреватель для ГВС, нагреваемый от котла



- ① Подключить водонагреватель для ГВС, если буферный водонагреватель ④ используется только для отопления
- ② Подключить датчик ГВС (Ед. поставки AD212).
- ③ Подключить насос отопления (Контур **A**).
- ④ Буферный водонагреватель.
- ⑤ Подключить датчик буферного водонагревателя.
- ⑥ Датчик солнечного коллектора.
- ⑦ Подключить систему регулирования солнечной установки к солнечным коллекторам.

- ⑧ Подключить анод водонагревателя.
- i** Если водонагреватель не оборудован анодом с наводимым током, то установить разъем для симуляции (поставляется с датчиком ГВС - ед. поставки AD212).
- ⑨ Ничего не подключать на разъем.

Для данного типа установки необходимо выполнить следующие настройки			
Параметры	Доступ	Настройка параметра	См. раздел
УСТАНОВКА	Уровень специалиста Меню #СИСТЕМА	ВСЕ ДОСТУП	 "Отображение параметров расширенного режима", Страница 73
ВХ.СИСТ <sup>(1)</sup>	Уровень специалиста Меню #СИСТЕМА	БУФЕРН.ВНАГР.	 "Установка специальных параметров установки", Страница 74

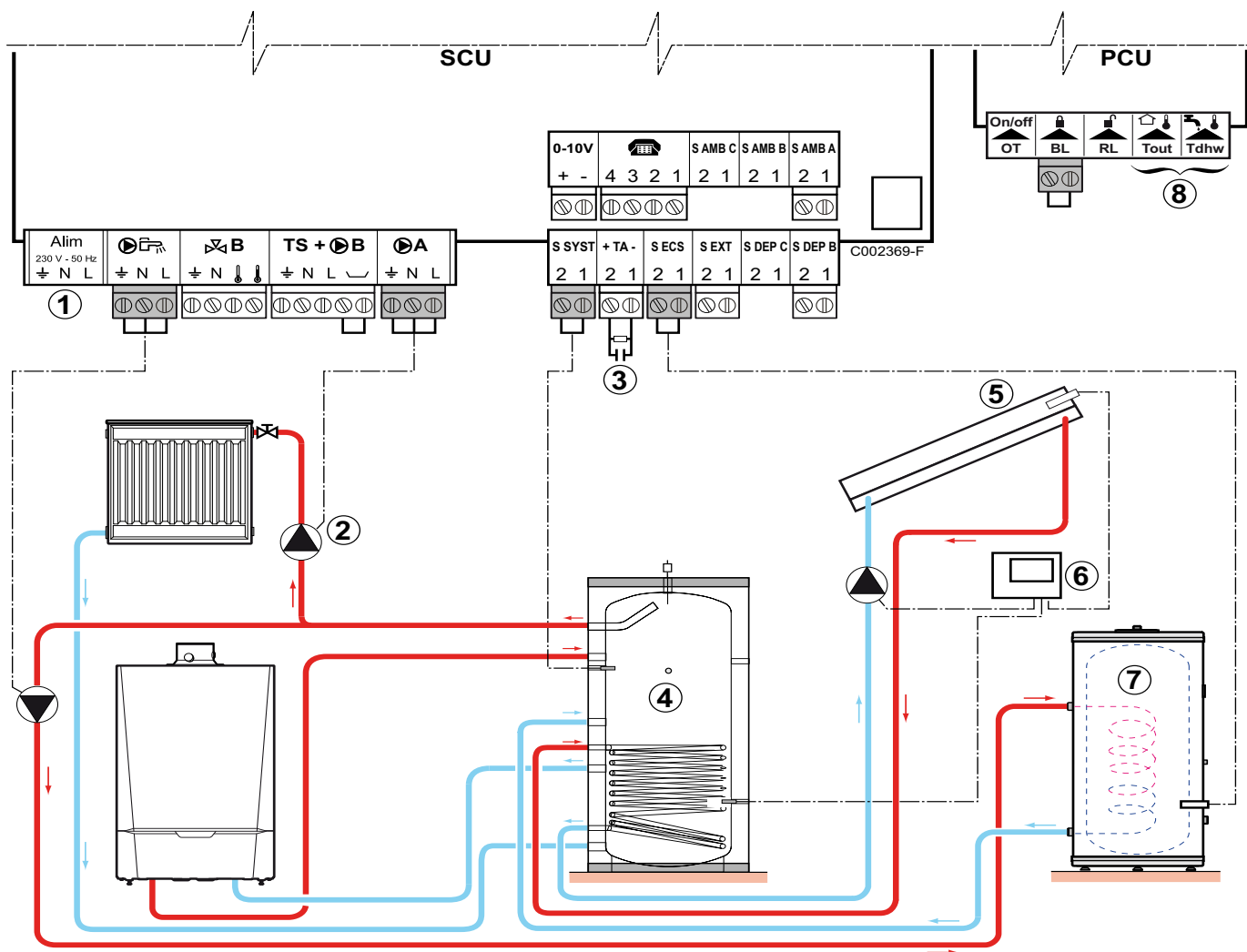
(1) Этот параметр отображается в том случае, если параметр УСТАНОВКА установлен на ВСЕ ДОСТУП

**i** При помощи котла поддерживается заданное значение температуры для ГВС в зоне ГВС. Зона отопления поддерживает заданное значение, рассчитанное в зависимости от наружной температуры. Зона подогревается, когда температура датчика буферного водонагревателя для отопления опускается ниже расчетного значения на 6 °С. Подогрев зоны прекращается, когда температура датчика буферного водонагревателя для отопления поднимается выше расчетного значения.

#### ■ Буферный водонагреватель PS и водонагреватель для ГВС, нагреваемый от этого буферного водонагревателя

Во время производства горячей санитарно-технической воды котел запускается только в том случае, если буферный водонагреватель не имеет достаточно горячую температуру для обеспечения нагрева водонагревателя для ГВС.







- ① Ничего не подключать на разъем.
- ② Подключить насос отопления (Контур А).
- ③ Подключить анод водонагревателя.

**i** Если водонагреватель не оборудован анодом с наводимым током, то установить разъем для симуляции (поставляется с датчиком ГВС - ед. поставки AD212).

- ④ Буферный водонагреватель.
- ⑤ Датчик солнечного коллектора.
- ⑥ Подключить систему регулирования солнечной установки к солнечным коллекторам.
- ⑦ Водонагреватель горячей санитарно-технической воды.  
Подключить датчик ГВС.
- ⑧ Ничего не подключать на разъем.

Для данного типа установки необходимо выполнить следующие настройки			
Параметры	Доступ	Настройка параметра	См. раздел
УСТАНОВКА	Уровень специалиста Меню #СИСТЕМА	ВСЕЬ ДОСТУП	 "Отображение параметров расширенного режима", Страница 73
ВХ.СИСТ <sup>(1)</sup>	Уровень специалиста Меню #СИСТЕМА	БУФ.ВНАГР+ГВС	 "Установка специальных параметров установки", Страница 74
НАС.ГВС <sup>(1)</sup>	Уровень специалиста Меню #СИСТЕМА	НАСОС	

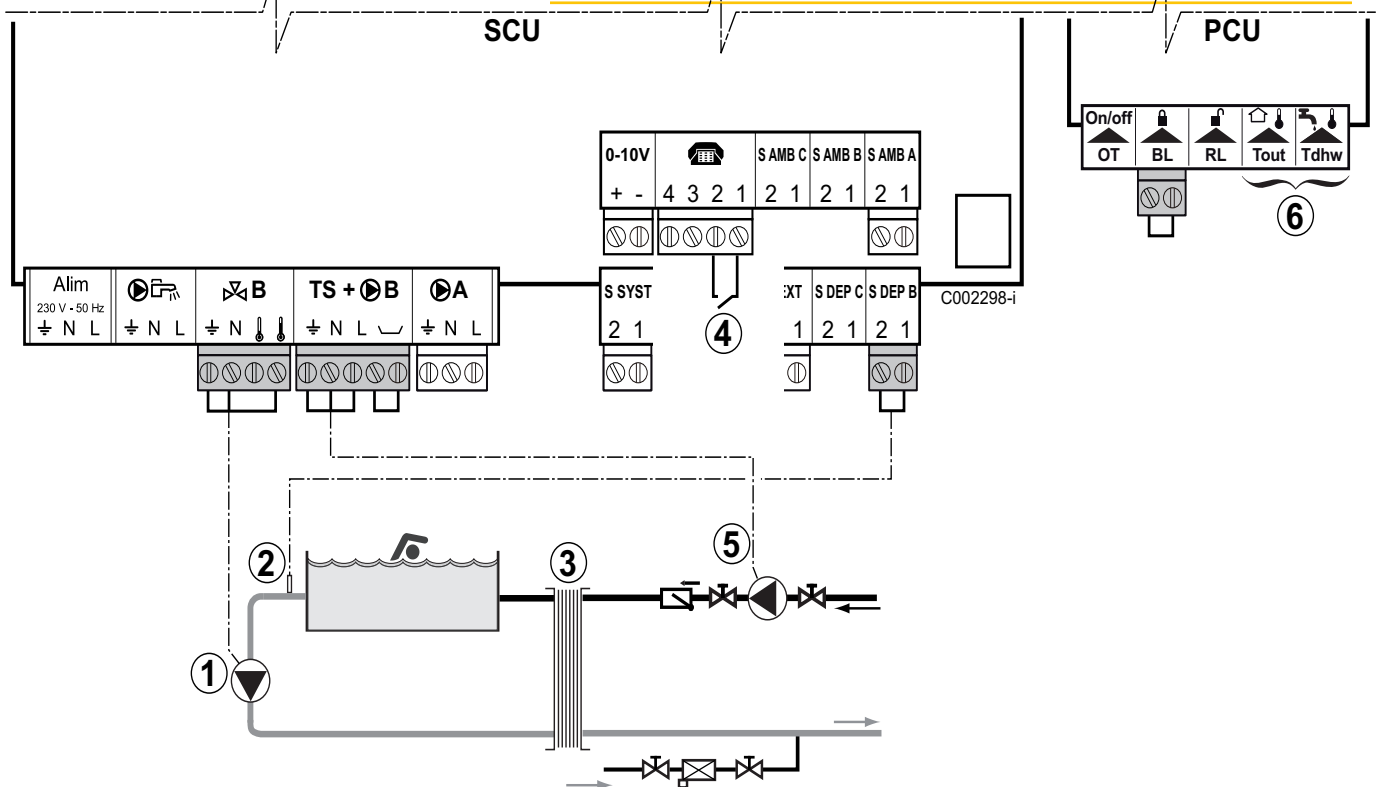
(1) Этот параметр отображается в том случае, если параметр УСТАНОВКА установлен на ВСЕЬ ДОСТУП



Водонагреватель для ГВС подогревается от буферного водонагревателя. Если во время нагрева водонагревателя для ГВС температура в буферном водонагревателе падает ниже заданного значения температуры в первичном контуре ГВС, то котел поддерживает эту температуру в буферном водонагревателе для обеспечения нагрева водонагревателя для ГВС




Зона отопления поддерживает заданное значение, рассчитанное в зависимости от наружной температуры. Зона подогревается, когда температура датчика буферного водонагревателя для отопления опускается ниже расчетного значения на 6 °С. Подогрев зоны прекращается, когда температура датчика буферного водонагревателя для отопления поднимается выше расчетного значения.

#### 4.10.9. Подключение бассейна



① Подключить насос вторичного контура бассейна.

- ② Подключить датчик бассейна.
- ③ Пластинчатый теплообменник.
- ④ Управление отключением подогрева бассейна
  - i** Если параметр **ТЛФ.ВХ**: установлен на **ВКЛ/ВЫКЛ В**, то бассейн не будет больше подогреваться, когда контакт разомкнут (заводская настройка), только защита от замораживания будет обеспечиваться. Состояние контакта можно изменить при помощи параметра **ТЛФ.КОНТ**.
- ⑤ Подключить насос первичного контура бассейна.
- ⑥ Ничего не подключать на разъем.

Для данного типа установки необходимо выполнить следующие настройки			
Параметры	Доступ	Настройка параметра	См. раздел
<b>УСТАНОВКА</b>	Уровень специалиста Меню <b>#СИСТЕМА</b>	<b>ВСЕ ДСТУП</b>	 "Отображение параметров расширенного режима", Страница 73
<b>КОНТ.В:</b>	Уровень специалиста Меню <b>#СИСТЕМА</b>	<b>БАССЕЙН</b>	 "Установка специальных параметров установки", Страница 74
Если <b>ТЕЛ.ВХ</b> используется <b>ТЛФ.ВХ:</b>	Уровень специалиста Меню <b>#СИСТЕМА</b>	<b>ВКЛ/ВЫКЛ В</b>	
<b>МАКС.Т КОНТ.В</b>	Уровень специалиста Меню <b>#ВТОРИЧНЫЙ ПРЕД.ТЕМП.</b>	Установить параметр <b>МАКС.Т КОНТ.В</b> на температуру, которая необходима для теплообменника	 "Настройки Специалиста", Страница 87

## ■ Управление контуром бассейна

Система регулирования позволяет управлять контуром бассейна в 2 случаях :

**Случай 1 : Система регулирования управляет первичным контуром (котел/теплообменник) и вторичным контуром (теплообменник/бассейн).**

- ▶ Подключить насос первичного контура (котел/теплообменник) на выход **В** клеммной колодки. Температура **МАКС.Т КОНТ.В** будет обеспечиваться для периодов комфортной температуры программы **В**, как в летнем, так и в зимнем режиме работы.
- ▶ Подключить датчик бассейна (ед. поставки AD212) на вход **S DEP В** клеммной колодки.
- ▶ Установить заданное значение температуры бассейна при помощи клавиши **↓** в диапазоне от 5 до 39°C.

**Случай 2 : Бассейн имеет свою систему регулирования, которую желательно сохранить. Система регулирования управляет только первичным контуром (котел/теплообменник).**

- ▶ Подключить насос первичного контура (котел/теплообменник) на выход **В** клеммной колодки. Температура **МАКС.Т КОНТ.В** будет обеспечиваться для периодов комфортной температуры программы **В**, как в летнем, так и в зимнем режиме работы.



Бассейн можно также подключить на контур **С** после установки дополнительного оборудования AD249 :

- ▶ Выполнить подключения на клеммные зажимы с маркировкой **С**.
- ▶ Настроить параметры для контура **С**.

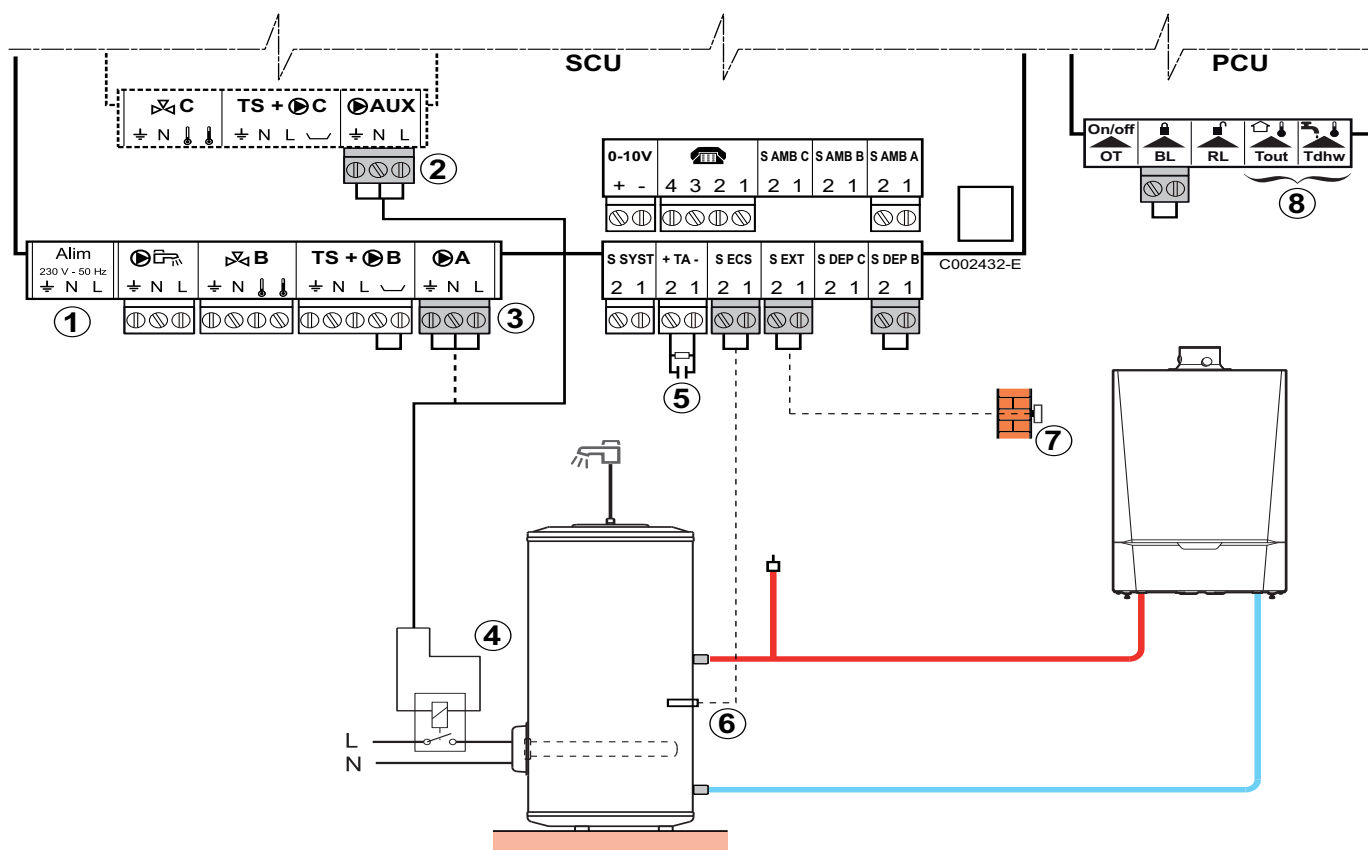
### ■ Часовая программа насоса вторичного контура

Насос вторичного контура работает в течение комфортных периодов программы **В** как в летнем режиме, так и в зимнем режиме.

### ■ Выключение

Для зимней консервации Вашего бассейна обратиться в сервисную службу, обслуживающую Ваш бассейн.

#### 4.10.10. Подключение водонагревателя с двумя способами подогрева



- ① Ничего не подключать на разъем.
- ② Возможность подключения электрического водонагревателя (С дополнительным оборудованием AD249)  
Или - на ③
- ③ Выход контура **A** - Возможность подключения электрического водонагревателя (Или - на ②)
- ④ Питание реле управления электрическим нагревательным элементом
- ⑤ Подключить анод водонагревателя.
- i** Если водонагреватель не оборудован анодом с наводимым током, то установить разъем для симуляции (поставляется с датчиком ГВС - ед. поставки AD212).
- ⑥ Подключить датчик ГВС (Ед. поставки AD212).
- ⑦ Подключить датчик наружной температуры

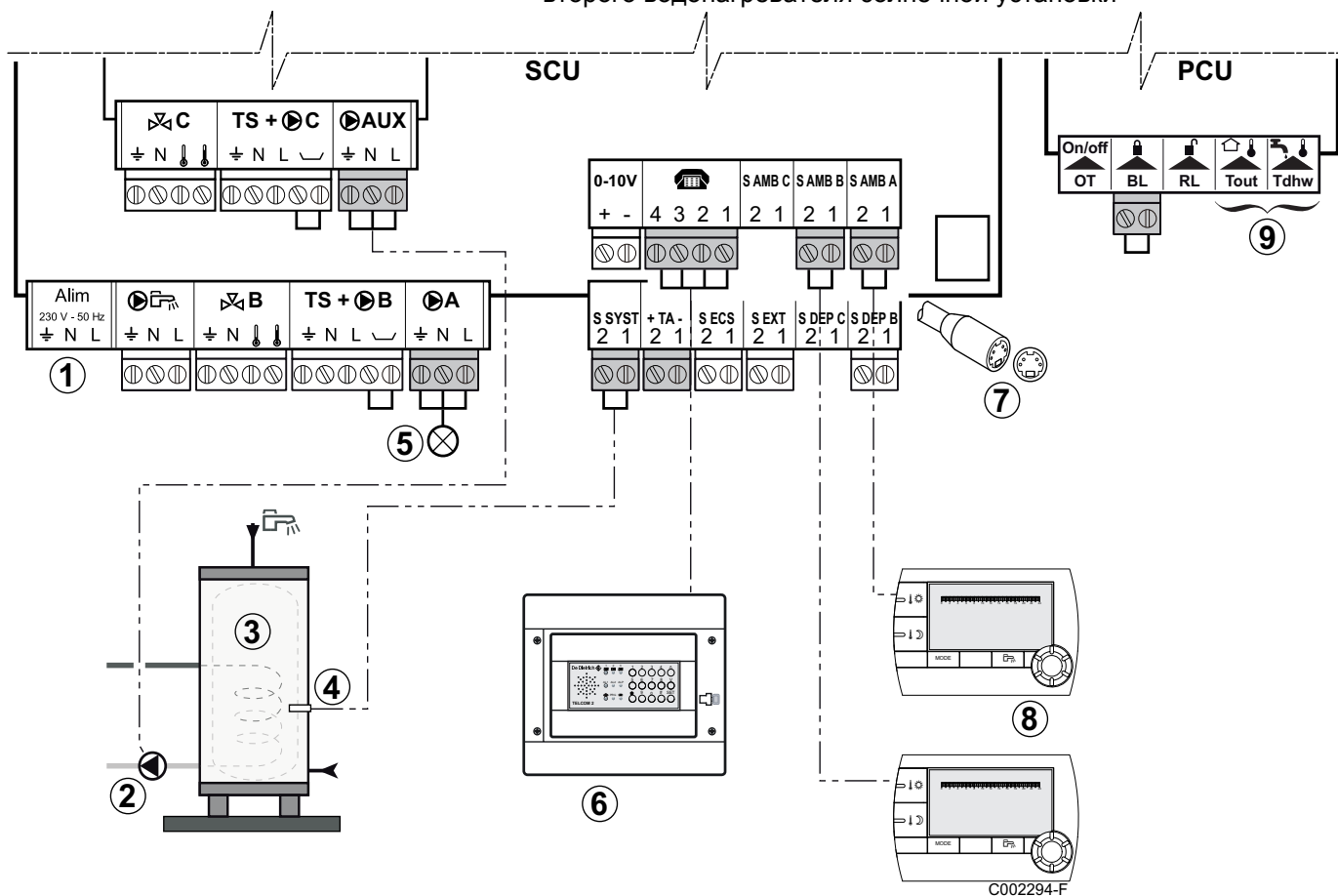
⑧ Ничего не подключать на разъем.

Для данного типа установки необходимо выполнить следующие настройки			
Параметры	Доступ	Настройка параметра	См. раздел
<b>УСТАНОВКА</b>	Уровень специалиста Меню #СИСТЕМА	<b>ВСЬ ДОСТУП</b>	"Отображение параметров расширенного режима", Страница 73
Если электрический водонагреватель подключен на <b>А</b> : <b>КОНТ.А:</b> (1)	Уровень специалиста Меню #СИСТЕМА	<b>ГВС ЭЛЕК.</b>	"Установка специальных параметров установки", Страница 74
Если электрический водонагреватель подключен на <b>АUX</b> : <b>ВСП.В</b> (1)	Уровень специалиста Меню #СИСТЕМА	<b>ГВС ЭЛЕК.</b>	

(1) Этот параметр отображается в том случае, если параметр **УСТАНОВКА** установлен на **ВСЬ ДОСТУП**



### 4.10.11. Подключение дополнительного оборудования

Пример : модуль дистанционного управления по телефонной линии TELCOM, диалоговых модулей для контуров **А** и **В**, второго водонагревателя солнечной установки



① Ничего не подключать на разъем.

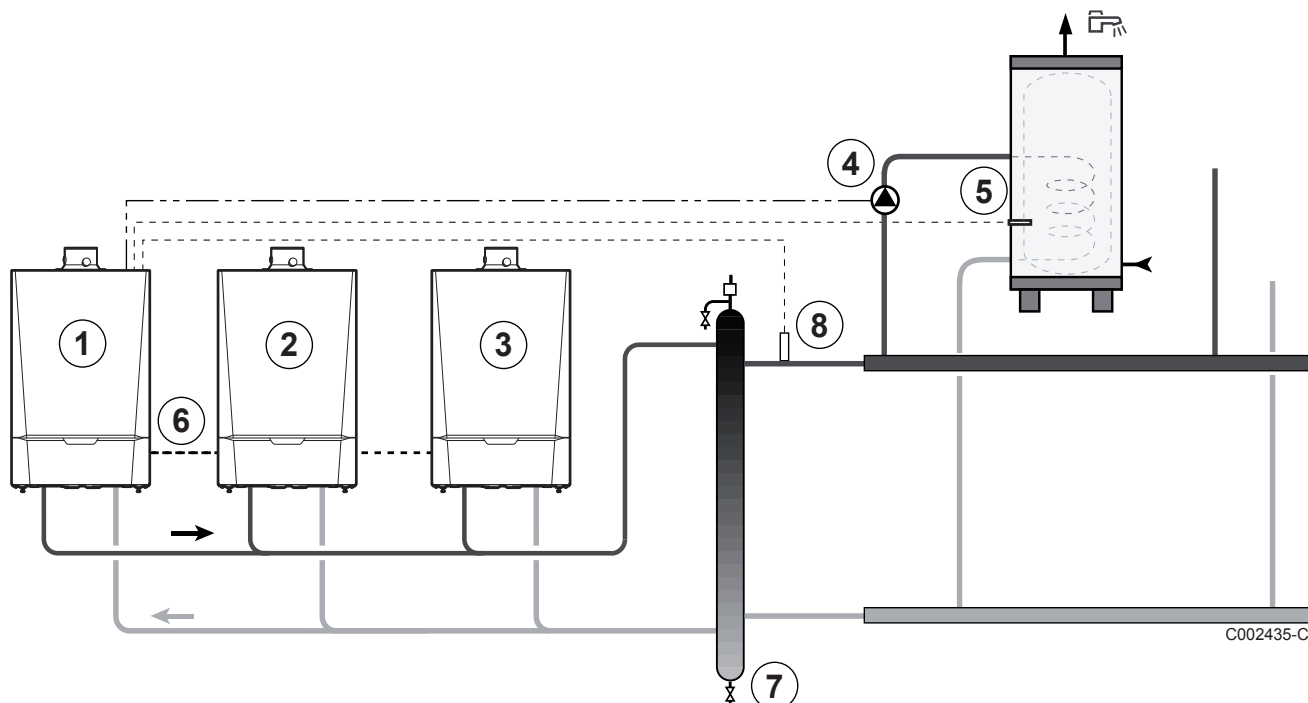
- ② Подключить загрузочный насос второго водонагревателя.
- ③ Второй водонагреватель для ГВС
- ④ Подключить датчик ГВС второго водонагревателя.
- ⑤ Индикатор неисправности
- ⑥ Подключить модуль дистанционного управления по телефонной линии TELCOM  
(В соответствии с доступностью в Вашей стране).
- ⑦ Подключение BUS каскада, VM
- ⑧ Подключить диалоговый модуль (Ед. поставки AD254/ FM52).
- ⑨ Ничего не подключать на разъем.

Для данного типа установки необходимо выполнить следующие настройки			
Параметры	Доступ	Настройка параметра	См. раздел
<b>УСТАНОВКА</b>	Уровень специалиста Меню <b>#СИСТЕМА</b>	<b>ВСЕ ДОСТУП</b>	 "Отображение параметров расширенного режима", Страница 73
<b>ВЫХОД НАСОС А<sup>(1)</sup></b>	Уровень специалиста Меню <b>#СИСТЕМА</b>	<b>НЕИСПР</b>	 "Установка специальных параметров установки", Страница 74
Если подключен второй водонагреватель : <b>ВСП.В<sup>(1)</sup></b>	Уровень специалиста Меню <b>#СИСТЕМА</b>	<b>ГВС</b>	

(1) Этот параметр отображается в том случае, если параметр **УСТАНОВКА** установлен на **ВСЕ ДОСТУП**

### 4.10.12. Подключение в каскаде

#### ■ Водонагреватель для ГВС после гидравлического разделителя



- ① Ведущий котел
- ② Ведомый котел - 2
- ③ Ведомый котел - 3
- ④ Загрузочный насос ГВС
- ⑤ Подключить датчик ГВС (Ед. поставки AD212)
- ⑥ Кабель **BUS**
- ⑦ Гидравлический разделитель
- ⑧ Датчик подающей линии каскада  
Подключить датчик на клеммный разъем **S SYST** ведущего котла.

Для данного типа установки необходимо выполнить следующие настройки : Ведущий котел			
Параметры	Доступ	Настройка параметра	См. раздел
УСТАНОВКА	Уровень специалиста Меню #СИСТЕМА	ВСЕШ ДОСТУП	☞ "Отображение параметров расширенного режима", Страница 73
НАС.ГВС <sup>(1)</sup>	Уровень специалиста Меню #СИСТЕМА	НАСОС	☞ "Установка специальных параметров установки", Страница 74
КАСКАД <sup>(1)</sup>	Уровень специалиста Меню #СЕТЬ	ВКЛ	☞ "Конфигурация сети", Страница 97
ВЕДУЩИЙ <sup>(1)</sup>	Уровень специалиста Меню #СЕТЬ	ВКЛ	
СЕТЬ СИСТЕМ <sup>(1)</sup>	Уровень специалиста Меню #СЕТЬ	ДОБАВИТЬ ВЕДОМОГО	

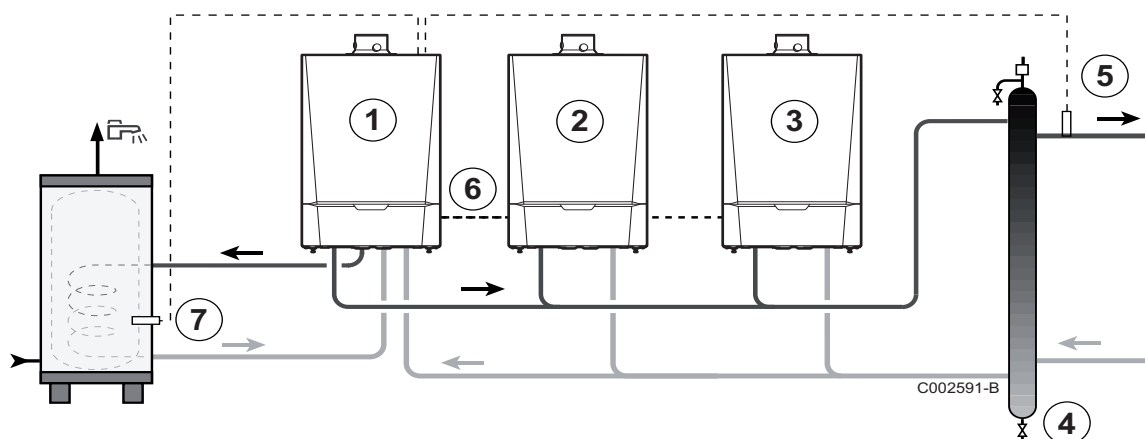
(1) Этот параметр отображается в том случае, если параметр УСТАНОВКА установлен на ВСЕШ ДОСТУП





Для данного типа установки необходимо выполнить следующие настройки : Ведомые котлы			
Параметры	Доступ	Настройка параметра	См. раздел
УСТАНОВКА	Уровень специалиста Меню #СИСТЕМА	ВСЕ ДОСТУП	☞ "Отображение параметров расширенного режима", Страница 73
КАСКАД <sup>(1)</sup>	Уровень специалиста Меню #СЕТЬ	ВКЛ	☞ "Конфигурация сети", Страница 97
ВЕДУЩИЙ <sup>(1)</sup>	Уровень специалиста Меню #СЕТЬ	ВЫК	
НОМЕР ВЕДОМОГО <sup>(1)</sup>	Уровень специалиста Меню #СЕТЬ	2, 3, ...	

(1) Этот параметр отображается в том случае, если параметр УСТАНОВКА установлен на ВСЕ ДОСТУП



### ■ Водонагреватель для ГВС на ведущем котле



- ① Ведущий котел
- ② Ведомый котел - 2
- ③ Ведомый котел - 3
- ④ Гидравлический разделитель
- ⑤ Датчик подающей линии каскада  
Подключить датчик на клеммный разъем **S SYST** ведущего котла.
- ⑥ Кабель **BUS**
- ⑦ Подключить датчик ГВС (Ед. поставки AD212)

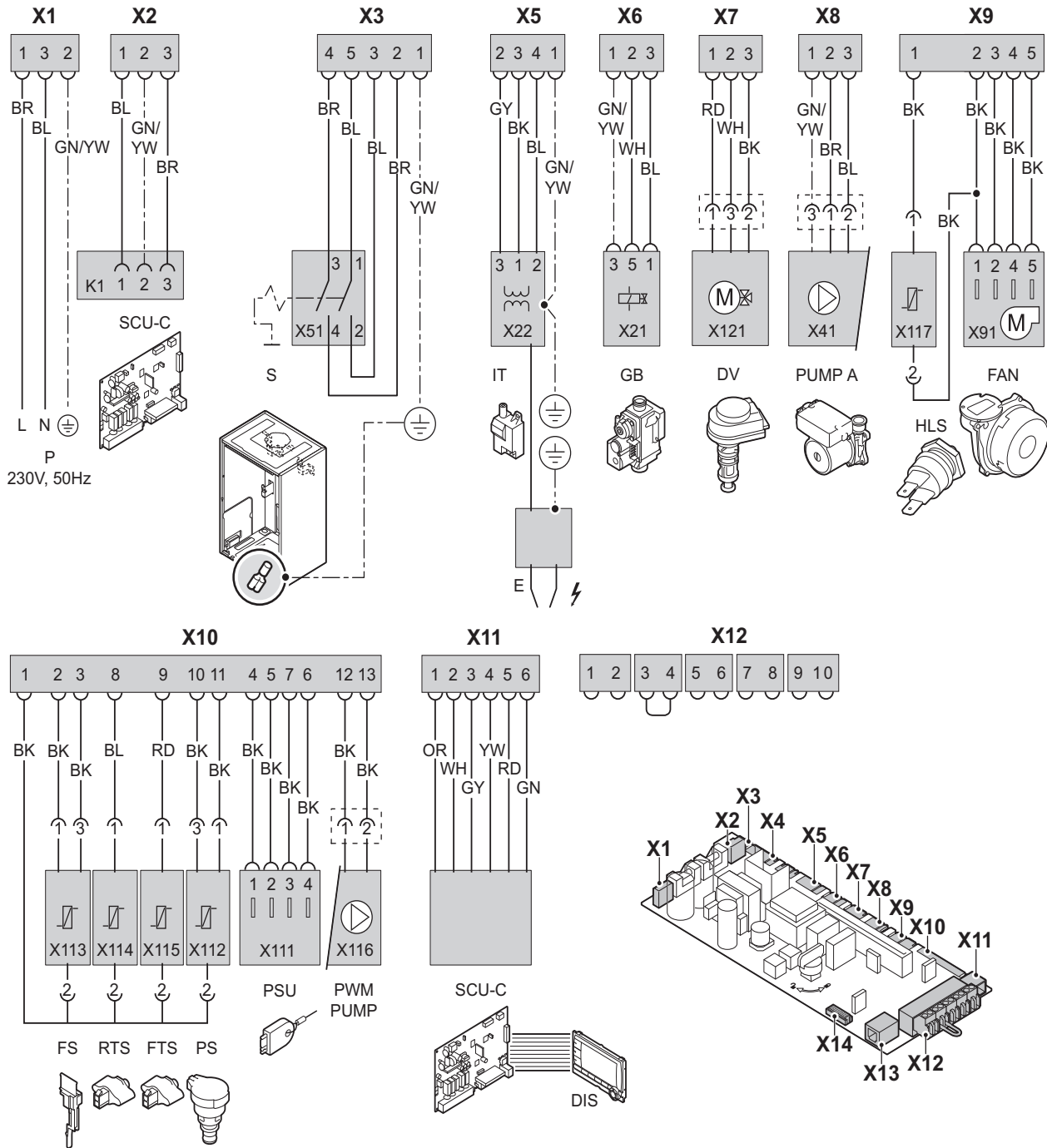
Для данного типа установки необходимо выполнить следующие настройки : Ведущий котел			
Параметры	Доступ	Настройка параметра	См. раздел
УСТАНОВКА	Уровень специалиста Меню #СИСТЕМА	ВСЕ ДОСТУП	 "Отображение параметров расширенного режима", Страница 73
НАС.ГВС <sup>(1)</sup>	Уровень специалиста Меню #СИСТЕМА	ОТСЕЧ.КЛ.	 "Установка специальных параметров установки", Страница 74
КАСКАД <sup>(1)</sup>	Уровень специалиста Меню #СЕТЬ	ВКЛ	 "Конфигурация сети", Страница 97
ВЕДУЩИЙ <sup>(1)</sup>	Уровень специалиста Меню #СЕТЬ	ВКЛ	
СЕТЬ СИСТЕМ <sup>(1)</sup>	Уровень специалиста Меню #СЕТЬ	ДОБАВИТЬ ВЕДОМОГО	

(1) Этот параметр отображается в том случае, если параметр УСТАНОВКА установлен на ВСЕ ДОСТУП

Для данного типа установки необходимо выполнить следующие настройки : Ведомые котлы			
Параметры	Доступ	Настройка параметра	См. раздел
УСТАНОВКА	Уровень специалиста Меню #СИСТЕМА	ВСЕ ДОСТУП	 "Отображение параметров расширенного режима", Страница 73
КАСКАД <sup>(1)</sup>	Уровень специалиста Меню #СЕТЬ	ВКЛ	 "Конфигурация сети", Страница 97
ВЕДУЩИЙ <sup>(1)</sup>	Уровень специалиста Меню #СЕТЬ	ВЫК	
НОМЕР ВЕДОМОГО <sup>(1)</sup>	Уровень специалиста Меню #СЕТЬ	2, 3, ...	

(1) Этот параметр отображается в том случае, если параметр УСТАНОВКА установлен на ВСЕ ДОСТУП

### 4.11 Электрическая схема



T001871-H

<b>P</b>	Электропитание	<b>DV</b>	Трехходовой клапан	<b>FTS</b>	Датчик подающей линии
<b>SCU-C</b>	Электронная плата панели управления	<b>PUMP A</b>	Управление модулирующим насосом	<b>PS</b>	Датчик давления
<b>S</b>	Переключатель Вкл./Выкл.	<b>HLS</b>	Защитный термостат	<b>PSU</b>	Хранение параметров электронных плат PCU и SU
<b>IT</b>	Трансформатор розжига	<b>FAN</b>	Вентилятор	<b>PWM PUMP</b>	Сигнал модуляции котлового насоса
<b>E</b>	Контактор розжига	<b>FS</b>	Расходомер	<b>DIS</b>	Дисплей
<b>GB</b>	Комбинированный газовый блок	<b>RTS</b>	Датчик обратной линии		

## 4.12 Заполнение установки

### 4.12.1. Водоподготовка

Во многих случаях котел и отопительная установка могут быть заполнены обычной водопроводной водой и водоподготовка не потребуется.



#### ПРЕДУПРЕЖДЕНИЕ

Проконсультироваться со специалистом по водоподготовке по поводу добавления химических реагентов в воду для системы отопления. Например : антифриз, умягчитель воды, средство для увеличения или уменьшения pH, химические добавки и/или ингибиторы. Они могут вызвать неисправности котла и повредить теплообменник.



Установку центрального отопления промыть, по меньшей мере, 3-кратным объемом воды. Контур ГВС промыть, по меньшей мере, с 20-кратным объемом воды.

Вода отопительной установки должна соответствовать следующим требованиям :

		Общая мощность установки (kW)			
		≤ 70	70 - 200	200 - 550	> 550
Степень кислотности (неподготовленная вода)	pH	7 - 9	7 - 9	7 - 9	7 - 9
Степень кислотности (подготовленная вода)	pH	7 - 8,5	7 - 8,5	7 - 8,5	7 - 8,5
Проводимость при 25 °C	мкС/см	≤ 800	≤ 800	≤ 800	≤ 800
Хлористые соединения	мг/л	≤ 150	≤ 150	≤ 150	≤ 150
Другие компоненты	мг/л	< 1	< 1	< 1	< 1
Полная жёсткость воды <sup>(1)</sup>	французский градус, °f	1 - 35	1 - 20	1 - 15	1 - 5
	немецкий градус, °dH	0,5 - 20,0	0,5 - 11,2	0,5 - 8,4	0,5 - 2,8
	ммоль/л	0,1 - 3,5	0,1 - 2,0	0,1 - 1,5	0,1 - 0,5

(1) Для установок с постоянным отоплением общей мощностью : максимум 200 кВт - соответствующая полная жёсткость равна 8,4 °dH (1,5 mmol/l, 15 °f); больше 200 кВт - соответствующая полная жёсткость равна 2,8 °dH (0,5 mmol/l, 5 °f)



Если необходима водоподготовка, то **De Dietrich Thermique** рекомендует следующих производителей :

- ▶ Cillit
- ▶ Climalife
- ▶ Fernox
- ▶ Permo
- ▶ Sentinel

### 4.12.2. Заполнение сифона



T001523-B

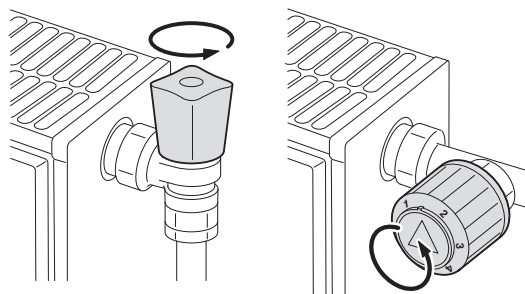
1. Снять сифон.
2. Заполнить сифон водой. Он должен быть заполнен до отметок.
3. Установить сифон на место.



#### ВНИМАНИЕ

- ▶ Перед запуском котла заполнить сифон водой, чтобы предотвратить выход дымовых газов в помещение.
- ▶ Установить спускной гибкий шланг над сифоном.

### 4.12.3. Заполнение установки

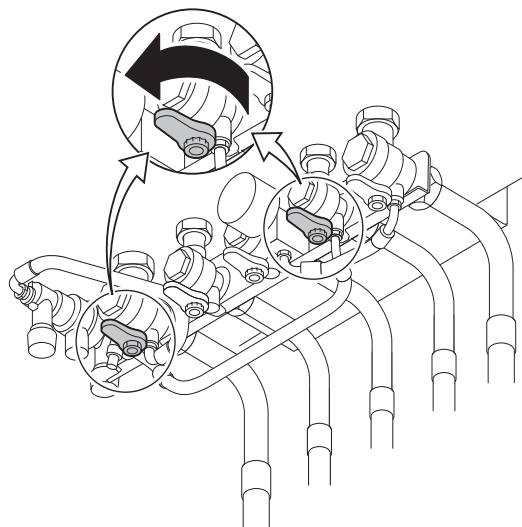


T000181-B



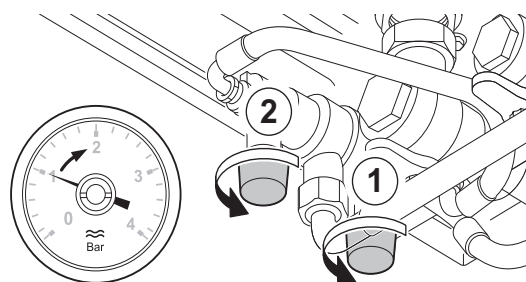
#### ВНИМАНИЕ

Перед заполнением открыть краны на всех радиаторах отопительной установки.



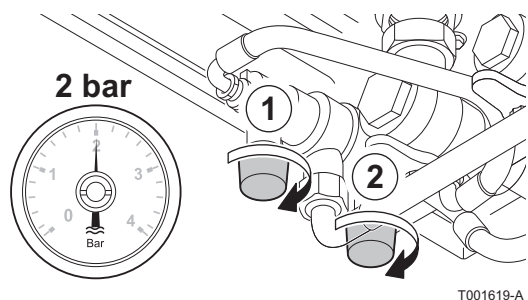
T001620-A

1. Открыть краны на входе холодной воды и подающей линии отопления.



T001618-A

2. Открыть краны разделителя (Во время заполнения через автоматический воздухоотводчик может выходить воздух из системы).



3. Закрыть разделитель, когда манометр покажет давление 2 бар



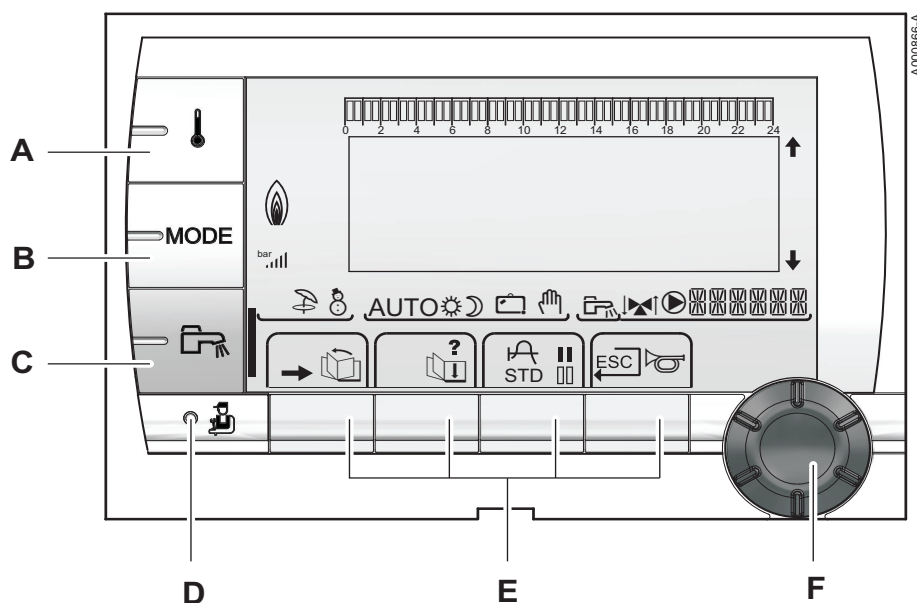
T001507-B

4. Проверить герметичность всех соединений по воде.

# 5 Ввод в эксплуатацию

## 5.1 Панель управления

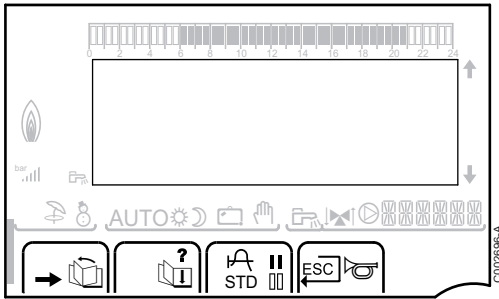
### 5.1.1. Описание клавиш



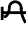


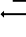



- A** Клавиша регулировки температуры (отопление, ГВС, бассейн)
- B** Клавиша выбора режима работы
- C** Клавиша изменения режима работы ГВС
- D** Клавиша доступа к настройкам специалиста
- E** Клавиши, функция которых изменяется в зависимости от индикации
- F** Вращающаяся ручка регулировки :
- ▶ Повернуть вращающуюся ручку для пролистывания меню или для изменения значения
  - ▶ Нажать на вращающуюся ручку для доступа к выбранному меню или для подтверждения изменения значения

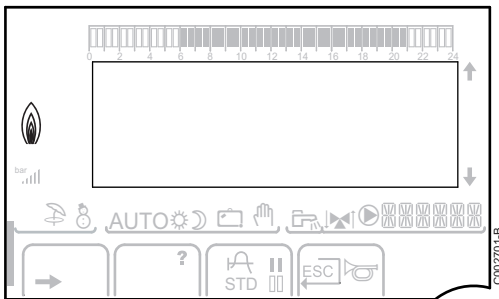
## 5.1.2. Описание дисплея





### ■ Функции клавиш



- Доступ к различным меню
-  Позволяет пролистать меню
-  Позволяет пролистать параметры
- ? Символ отображается, если доступна помощь
-  Отображение графика для выбранного параметра
- STD** Сброс всех часовых программ
-  Выбор комфортного режима или выбор дней для ввода программы
-  Выбор пониженного режима или отмена дней для ввода программы
-  Возврат на предыдущий уровень
- ESC** Возврат на предыдущий уровень без сохранения в памяти выполненных изменений
-  Ручной сброс блокировки

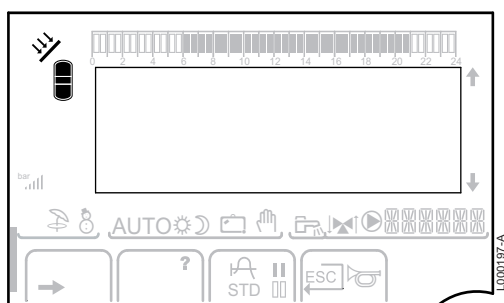
### ■ Уровень мощности пламени



-  Мигает целый символ : Горелка запускается, но пламени пока еще нет
-  Мигает часть символа : Мощность увеличивается
-  Символ горит постоянно : Достигнута требуемая мощность
-  Мигает часть символа : Мощность уменьшается



## ■ Солнечная установка (Если подсоединена)



Работа загрузочного насоса солнечной установки



Верхняя часть водонагревателя нагрета до заданного значения температуры для водонагревателя



Весь водонагреватель нагрет до заданного значения температуры для водонагревателя

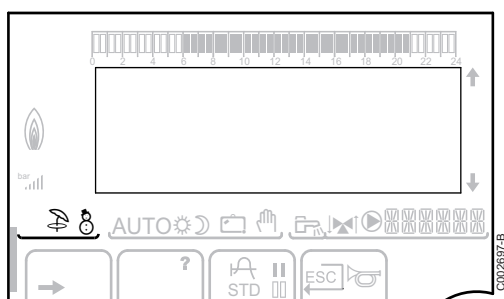


Весь водонагреватель нагрет до заданного значения температуры для водонагревателя солнечной установки



Водонагреватель не нагрет - Наличие системы регулирования солнечной установки

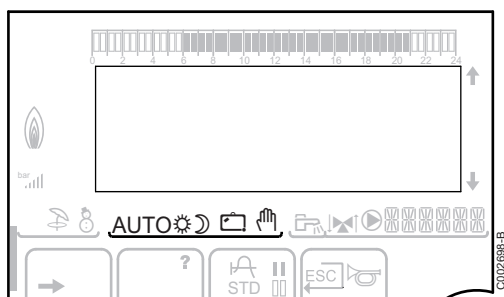
## ■ Режимы работы



Режим ЛЕТО : Отопление выключено. Горячее водоснабжение будет обеспечиваться



Режим ЗИМА : Отопление и ГВС работают



### AUTO

Работа в автоматическом режиме согласно часовой программы



Комфортный режим : Символ обозначает принудительную работу в ДНЕВНОМ (комфортном) режиме работы

- ▶ Мигающий символ : Временное изменение режима работы
- ▶ Символ горит постоянно : Постоянное изменение режима работы



Пониженный режим : Символ обозначает принудительную работу в НОЧНОМ (пониженном) режиме работы

- ▶ Мигающий символ : Временное изменение режима работы
- ▶ Символ горит постоянно : Постоянное изменение режима работы



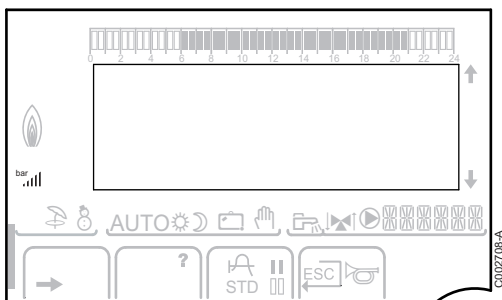
Режим Отпуск : Символ обозначает принудительную работу в режиме ОТПУСК (защита от замораживания)

- ▶ Мигающий символ : Запрограммирован режим работы Отпуск
- ▶ Символ горит постоянно : Активен режим Отпуск



Ручной режим

## ■ Давление в установке



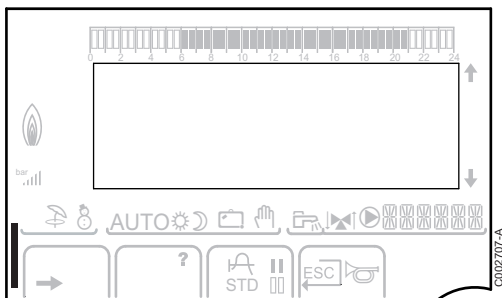
**bar** Индикатор давления : Символ отображается только с подключенным датчиком давления воды.

- ▶ Мигающий символ : Низкое давление воды.
- ▶ Символ горит постоянно : Нормальное давление воды.

**||||** Уровень давления воды

- ▶ . : 0,9 - 1,1 бар
- ▶ .| : 1,2 - 1,5 бар
- ▶ .|| : 1,6 - 1,9 бар
- ▶ .||| : 2,0 - 2,3 бар
- ▶ .|||| : > 2,4 бар

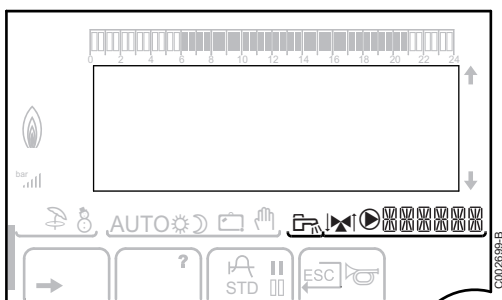
## ■ Изменение режима работы ГВС





В случае принудительного изменения режима работы ГВС отображается графический индикатор :



- ▶ Графический индикатор мигает : Временное изменение режима работы
- ▶ Графический индикатор горит постоянно : Постоянное изменение режима работы

## ■ Прочая информация



 Символ отображается во время нагрева воды для ГВС.

 Индикатор смесительного клапана : Символ отображается в том случае, если подключен трехходовой смесительный клапан.

- ▶  : 3-ходовой смеситель открывается
- ▶  : 3-ходовой смеситель закрывается

 Символ отображается, когда насос работает.

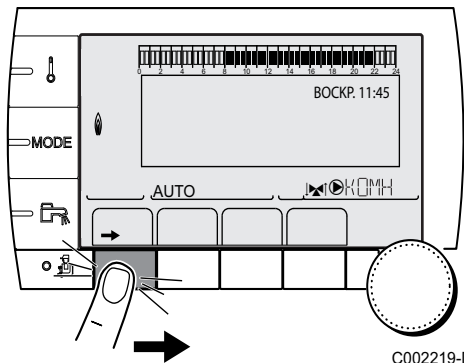
 Имя контура, для которого отображаются параметры.

### 5.1.3. Доступ к различным уровням меню

#### ■ Уровень пользователя

Информация и настройки уровня Пользователя доступны всем.

1. Нажать на клавишу →.

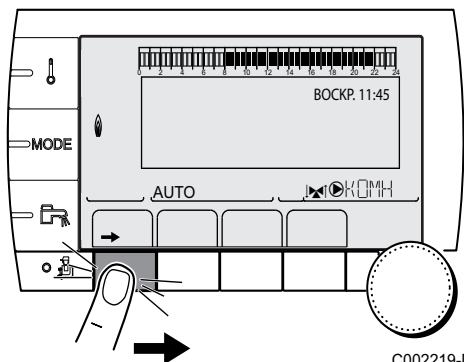


C002219-D-07


#### ■ Уровень специалиста

Информация и настройки уровня специалиста доступны для квалифицированного персонала.


1. Нажать на клавишу →.

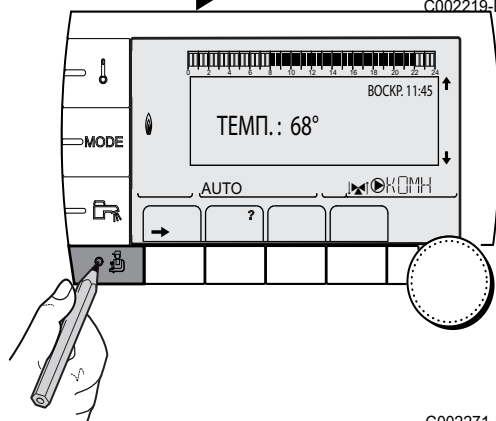


C002219-D-07

2. Нажать на клавишу .



Также можно войти на уровень специалиста, удерживая нажатой клавишу  в течение 5 секунд.

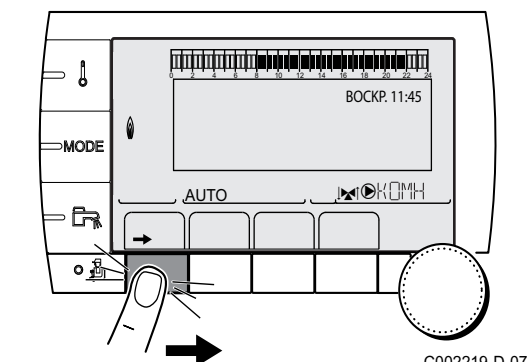


C002271-F-07

## ■ Уровень СЕРВИС

Информация и настройки на уровне сервисного обслуживания доступны квалифицированному специалисту, обеспечивающему сервисное обслуживание.


1. Нажать на клавишу →.

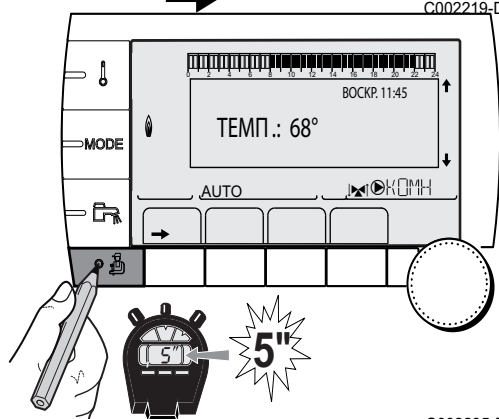


C002219-D-07

2. Удерживать нажатой клавишу  в течение 5 секунд.




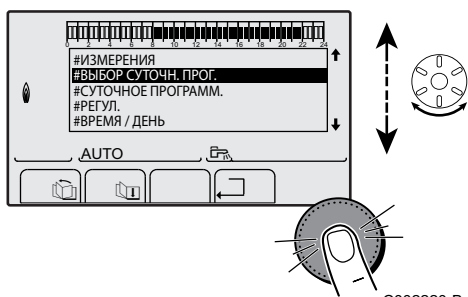
Также можно войти на уровень Сервиса, удерживая нажатой клавишу  в течение 10 секунд.




C002235-F-07

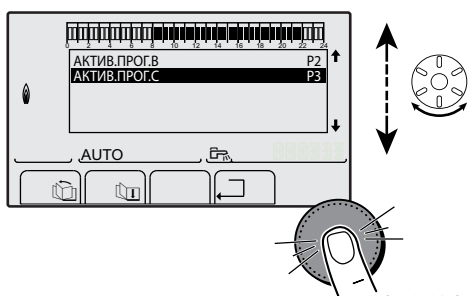
### 5.1.4. Навигация по меню

1. Для выбора нужного меню повернуть вращающуюся ручку.
2. Для доступа к меню нажать на вращающуюся ручку. Для возврата к предыдущей индикации нажать на клавишу .

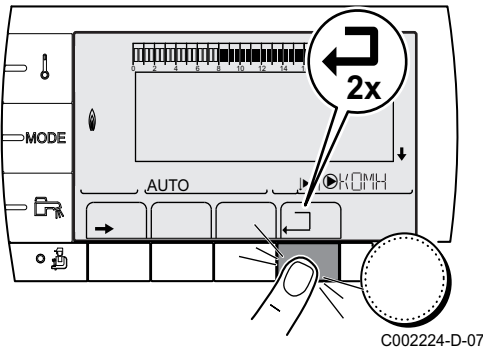
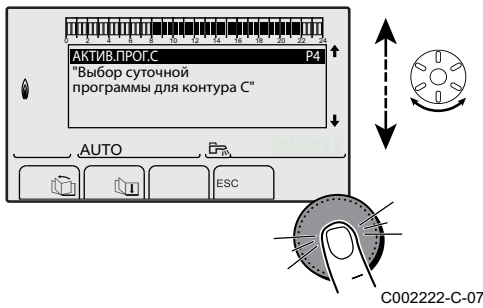


C002220-B-07

3. Для выбора нужного параметра повернуть вращающуюся ручку.
4. Для изменения параметра нажать на вращающуюся ручку. Для возврата к предыдущей индикации нажать на клавишу .



C002221-C-07





5. Для изменения параметра повернуть вращающуюся ручку.
6. Для подтверждения нажать на вращающуюся ручку.



Для отмены нажать на клавишу ESC.

7. Для возврата к нормальной индикации нажать 2 раза на клавишу □.



Можно использовать клавиши  и  вместо вращающейся ручки.

## 5.2 Проверки перед вводом в эксплуатацию

### 5.2.1. Подготовить котел к вводу в эксплуатацию



#### ПРЕДУПРЕЖДЕНИЕ

Если подаваемый газ не соответствует требованиям сертифицированных газов для котла, то не выполнять ввод в эксплуатацию.

#### Процедура подготовки ко вводу в эксплуатацию котла :

- ▶ Проверить, что подаваемый тип газа соответствует данным, приведенным на идентификационной табличке котла.
- ▶ Проверить газовый контур.
- ▶ Проверить гидравлический контур.
- ▶ Проверить давление воды в отопительной установке.
- ▶ Проверить электрические подключения к термостату, а также других внешних управляющих устройств.
- ▶ Проверить другие подключения.
- ▶ Проверить котел в режиме полной мощности. Проверить настройку соотношения газ/воздух и, если необходимо, скорректировать его.
- ▶ Проверить котел в режиме частичной мощности. Проверить настройку соотношения газ/воздух и, если необходимо, скорректировать его.
- ▶ Заключительные работы.

### 5.2.2. Газовый тракт




#### ПРЕДУПРЕЖДЕНИЕ

Убедиться, что котел не находится под напряжением.

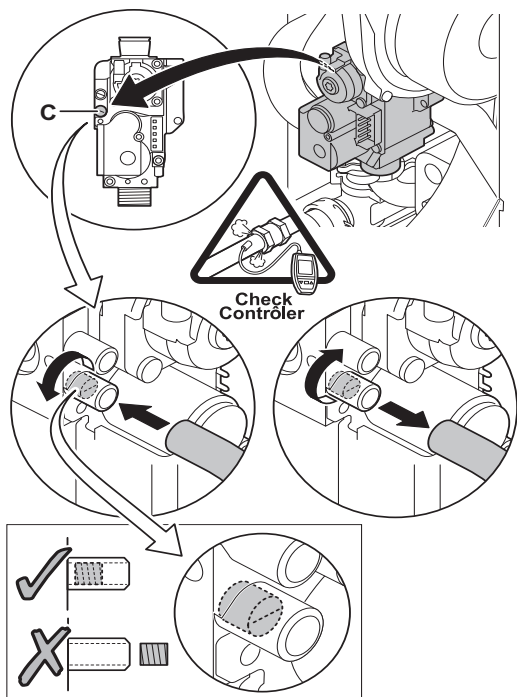
1. Открыть главный газовый кран.
2. Ослабить на четверть оборота два винта, расположенные под передней панелью. Снять её.
3. Откинуть панель управления на себя, открыв крепежные защелки по бокам.
4. Проверить давление подачи газа на измерительном отводе **C** газового блока.



#### ПРЕДУПРЕЖДЕНИЕ

 Чтобы узнать допустимые типы газа - см. раздел : "Категории оборудования", Страница 8

5. Проверить герметичность газовых соединений в котле после газового блока.
6. Проверить герметичность газопровода, включая газовые краны. Испытательное давление не должно превышать 60 мбар.
7. Удалить воздух из трубопровода подачи газа, отвернув место для измерения на газовом блоке. Завернуть отвод для измерения, когда произведена достаточная продувка трубопровода.
8. Проверить герметичность газовых соединений в котле.



T001518-B

### 5.2.3. Гидравлический контур

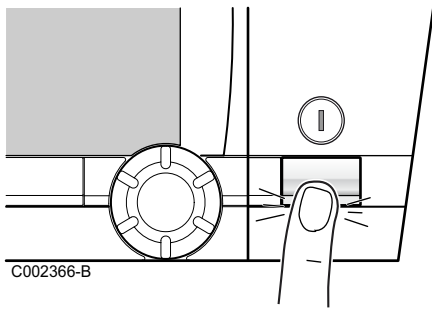
- ▶ Проверить сифон отвода конденсата - он должен быть заполнен до отметки чистой водой.
- ▶ Проверить гидравлическую герметичность соединений.

### 5.2.4. Электрические подключения

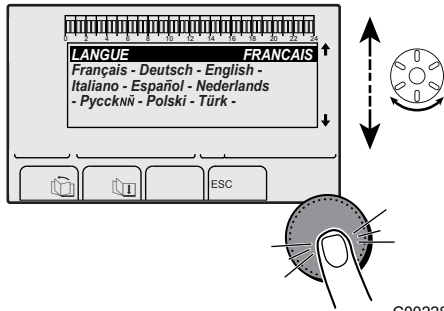
- ▶ Проверить электрические подключения.

## 5.3 Ввод котла в эксплуатацию

1. Поднять панель управления вверх и защелкнуть на защелки по бокам.
2. Открыть главный газовый кран.
3. Открыть газовый кран котла.



C002366-B



C002286-C


4. Включить котел при помощи переключателя котла Вкл./Выкл..

5. Во время первого включения отображается меню **ЯЗЫК**.  
Выбрать нужный язык, поворачивая вращающуюся ручку.
6. Для подтверждения нажать на вращающуюся ручку.

Котел начинает цикл автоматического удаления воздуха, который длится около 3 минут и который выполняется каждый раз после отключения электропитания.

#### Ошибка во время процесса запуска :

- ▶ На дисплее не отображается никакая информация :
  - Проверить напряжение питания сети
  - Проверить предохранители
  - Проверить подключение кабеля питания на разъем X1 электронной платы PCU
- ▶ В случае проблемы на дисплее появится сообщение об ошибке.

 См. раздел : "Сообщения (Код вида Vxx или Mxx)",  
Страница 116



Если подключен датчик ГВС и включена функция защиты от легионелл, то после программы удаления воздуха котел начинает нагревать водонагреватель. Время нагрева зависит от объема установки для ГВС.

## 5.4 Газовые регулировки



### 5.4.1. Перевод на другой тип газа



#### ПРЕДУПРЕЖДЕНИЕ

Только квалифицированный специалист может выполнить следующие операции.

Для работы на другом типе газа выполнить следующие операции :

- ▶ Приступить к настройке соотношения воздух / газ.
  -  "Регулировка соотношения воздух/газ (Максимальная мощность)", Страница 70
  -  "Регулировка соотношения воздух/газ (Минимальная мощность)", Страница 71
- ▶ Отрегулировать скорость вентилятора с помощью параметров **МИН.ВЕНТ.**, **МИН.ВЕНТ.ТЕПЛ**, **МАКС.ВЕНТ.ЭК** и **CP.СКОР** :

 См. раздел : "Настройки Специалиста", Страница 87


### 5.4.2. Регулировка соотношения воздух/газ (Максимальная мощность)

1. Отвернуть заглушку отбора проб дымовых газов.
2. Подсоединить газоанализатор.



#### ПРЕДУПРЕЖДЕНИЕ

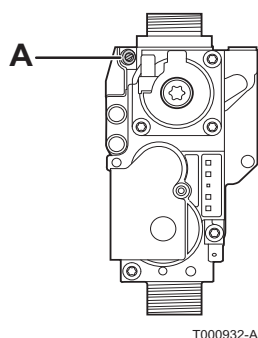
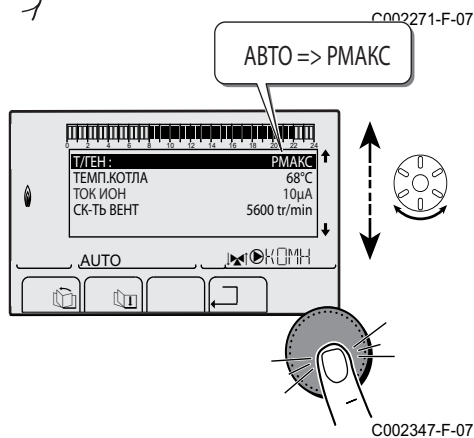
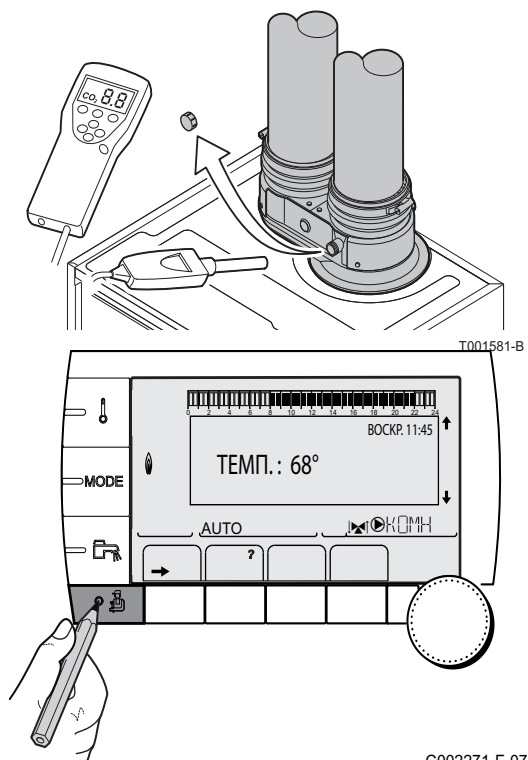
Необходимо тщательно закрыть отверстие вокруг датчика во время измерения.

3. При отображении основной индикации нажать на клавишу . На экране отобразится меню **ТЕСТ ЧИСТКА**.



Если включен цикл автоматического удаления воздуха, выполнение данных операций невозможно.

4. Поворачивать вращающуюся ручку до тех пор, пока не отобразится **РМАКС**. Задан режим большой скорости.
5. Измерить процентное содержание  $O_2$  или  $CO_2$  в продуктах сгорания (Снятая передняя часть обшивки) .



6. Если это содержание не соответствует значению выбора параметров, то исправить соотношение газ/воздух при помощи винта регулировки А на газовом блоке.
7. Проверить пламя через смотровой глазок.



Пламя не должно отрываться.



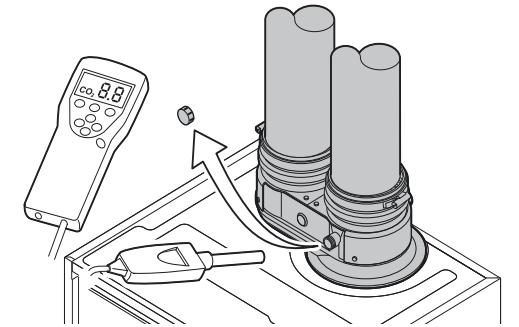
### 5.4.3. Регулировка соотношения воздух/газ (Минимальная мощность)

1. Отвернуть заглушку отбора проб дымовых газов.
2. Подсоединить газоанализатор.

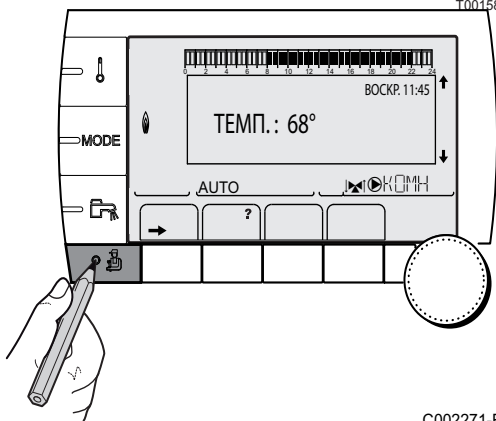


#### ПРЕДУПРЕЖДЕНИЕ

Необходимо тщательно закрыть отверстие вокруг датчика во время измерения.



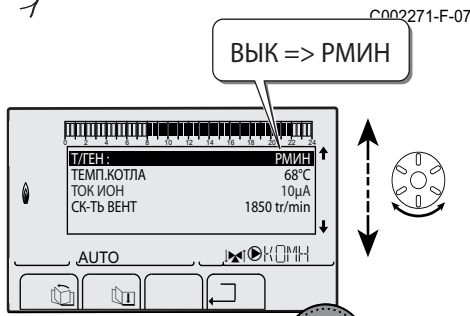
T001581-B



3. При отображении основной индикации нажать на клавишу . На экране отобразится меню **ТЕСТ ЧИСТКА**.



Если включен цикл автоматического удаления воздуха, выполнение данных операций невозможно.



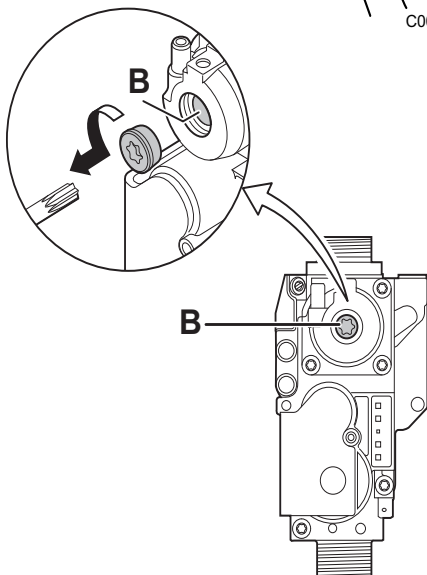
C002271-F-07

4. Поворачивать вращающуюся ручку до тех пор, пока не отобразится **РМИН**. Параметры режима малой скорости определены.



Если включен цикл автоматического удаления воздуха, выполнение данных операций невозможно.

5. Измерить процентное содержание  $O_2$  или  $CO_2$  в продуктах сгорания (Снятая передняя часть обшивки).



C002348-E-07

6. Если это содержание не соответствует значению выбора параметров, то исправить соотношение газ/воздух при помощи винта регулировки В на газовом блоке.



- ▶ Повернуть винт В по часовой стрелке для уменьшения значения  $CO_2$ .
- ▶ Повернуть винт В по часовой стрелке для увеличения значения  $CO_2$ .

7. Проверить пламя через смотровой глазок.



Пламя должно быть стабильным, голубого цвета с оранжевыми искорками по периметру горелки.

T000933-B



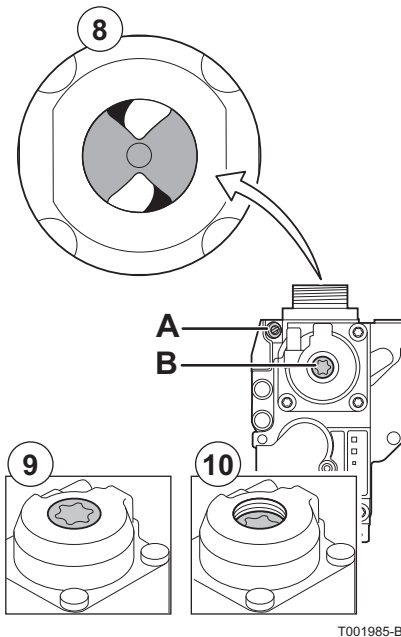
Повторить тест в режиме максимальной и минимальной мощности столько раз, сколько необходимо, чтобы были достигнуты правильные значения без выполнения дополнительных настроек.

Для выхода из режима **ТЕСТ ТРУБОЧИСТ** несколько раз нажать на клавишу

#### 5.4.4. Базовая настройка соотношения газ/воздух

Если соотношение газ/воздух нарушено, использовать базовую настройку газового блока. Для этого выполнить следующие операции :


1. Отключить электропитание котла.
2. Закрыть газовый кран котла.
3. Снять трубопровод подачи воздуха трубы Вентури.
4. Отвинтить верхнее подсоединение газового блока.
5. Отключить соединитель, расположенный под вентилятором.
6. Снять зажимы 2, фиксирующие систему вентилятор/камера смешения на теплообменнике.
7. Полностью вынуть систему вентилятор/камера смешения.  
 С 3 по 7 этапы включительно, см. главу : "Проверка горелки и чистка теплообменника", Страница 109
8. Повернуть регулировочный винт **A** газового блока для изменения положения дросселя.
9. Повернуть против часовой стрелки регулировочный винт **B** газового блока до совпадения с лицевой стороной.
10. Повернуть на 6 оборотов по часовой стрелке регулировочный винт **B** газового блока.
11. Выполнить операции в обратном порядке для повторной сборки всех деталей.



## 5.5 Проверки и настройки после ввода в эксплуатацию


### 5.5.1. Отображение параметров расширенного режима

Заводская настройка режима индикации панели управления выполнена таким образом, чтобы отображать только классические параметры. Можно перейти в режим расширенных настроек, выполнив следующие действия :

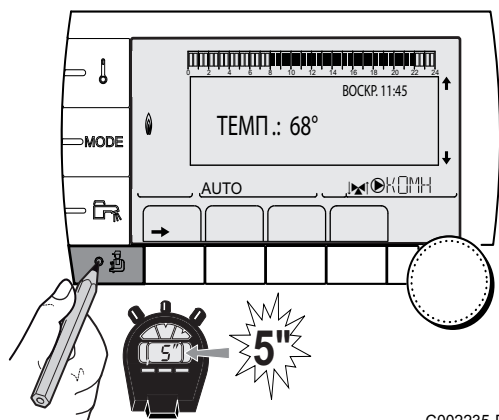
1. Доступ на уровень Специалиста : Удерживать нажатой клавишу  в течение 5 секунд.
2. Выбрать меню **#СИСТЕМА**.



- ▶ Повернуть вращающуюся ручку для пролистывания меню или для изменения значения.
- ▶ Нажать на вращающуюся ручку для доступа к выбранному меню или для подтверждения изменения значения.

 Для более детального описания навигации по меню см. следующую главу : "Навигация по меню", Страница 66

3. Установить параметр **УСТАНОВКА** на **ВСЕ ДОСТУП**.



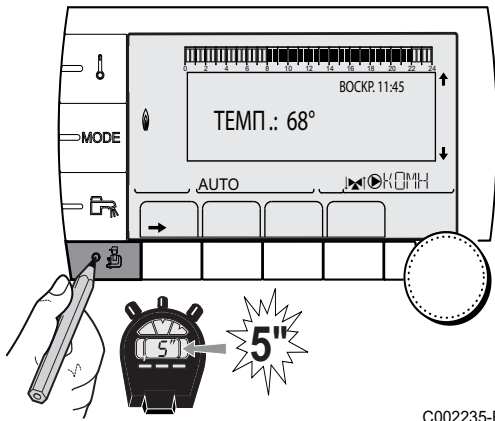
C002235-F-07

Уровень специалиста - Меню #СИСТЕМА				
Параметр	Диапазон регулировки	Описание	Заводская настройка	Настройка пользователя
УСТАНОВКА	КЛАССИЧ.	Классическое отображение параметров установки	КЛАССИЧ.	
	ВСЕ ДОСТУП	Отображение всех параметров установки		




Через 30 минут система регулирования снова вернется в режим **КЛАССИЧ.**, вне зависимости от нажатия на любые клавиши.

### 5.5.2. Установка специальных параметров установки



C002235-F-07

1. Доступ на уровень Специалиста : Удерживать нажатой клавишу  в течение 5 секунд.
2. Выбрать меню **#СИСТЕМА**.




- ▶ Повернуть вращающуюся ручку для пролистывания меню или для изменения значения.
- ▶ Нажать на вращающуюся ручку для доступа к выбранному меню или для подтверждения изменения значения.



Для более детального описания навигации по меню см. следующую главу : "Навигация по меню", Страница 66

3. Настроить следующие параметры в соответствии с электрическими подключениями, выполненными на электронных платах :

Уровень специалиста - Меню #СИСТЕМА				
Параметр	Диапазон регулировки	Описание	Заводская настройка	Настройка пользователя
КОНТ.А: <sup>(1)(2)</sup>	ПРЯМОЙ	Использование в качестве прямого контура отопления	ПРЯМОЙ	
	ПРОГРАМ.	Использование в качестве независимо программируемого выхода		
	БЕЗ ТЕМП.	Разрешает работу контура А в летнем режиме работы, несмотря на ручной или автоматический летний режим работы		
	ГВС	Подключение второго водонагревателя горячей санитарно-технической воды		
	ГВС ЭЛЕК.	В летнем режиме позволяет управлять электрическим нагревательным элементом согласно суточной программы контура А		
	НЕРАБ.	Никакие данные для контура А не отображаются		
КОНТ.В: <sup>(1)</sup>	ЗХ.КЛ.	Подключение контура с трехходовым клапаном (Пример : Напольное отопление)	ЗХ.КЛ.	
	БАССЕЙН	Использование контура для управления бассейном		
	ПРЯМОЙ	Использование контура в качестве прямого контура отопления		
КОНТ.С: <sup>(1)</sup>	ЗХ.КЛ.	Подключение контура с трехходовым клапаном (Пример : Напольное отопление)	ЗХ.КЛ.	
	БАССЕЙН	Использование контура для управления бассейном		
	ПРЯМОЙ	Использование контура в качестве прямого контура отопления		





(1) Параметр отображается только в том случае, если **УСТАНОВКА** установлен на **ВСЕШ ДОСТУП**  
(2) Если встроенный насос котла используется для контура А (параметр **КОНТ.А:** установлен на **ПРЯМОЙ**), то выход  А свободен  
(3) Параметр отображается только в том случае, если подключена плата 3-ходового смесителя или когда параметр **ВЫХОД НАСОС А** настроен на **ВСП.КОНТ**

Уровень специалиста - Меню #СИСТЕМА				
Параметр	Диапазон регулировки	Описание	Заводская настройка	Настройка пользователя
<b>ВЫХОД НАСОС А</b> <sup>(1)(2)</sup>	<b>НАСОС ОТ.А</b>	Циркуляционный насос контура А : Выход  А используется для управления насосом контура А	<b>НАСОС ОТ.А</b>	
	<b>ВСП.КОНТ</b>	Позволяет выполнять функции параметра <b>ВСП.В</b> без добавления дополнительного оборудования плата +датчик (Ед. поставки AD249)		
	<b>КОНТУР ГВС</b>	Позволяет управлять насосом циркуляции контура ГВС согласно часовой программы для ГВС и принудительно заставляя его работать при изменении режима работы ГВС		
	<b>ПЕРВ.НАСОС</b>	Выход  А активен, если есть запрос на тепло от вторичных контуров		
	<b>УПР.ГОР.</b>	Выход  А активен во время работы горелки		
	<b>НЕИСПР</b>	Выход  А активен, если произошла неисправность		
<b>НАС.ГВС</b> <sup>(1)</sup>	<b>НАСОС</b>	Использование загрузочного насоса для водонагревателя на выходе	<b>ОТСЕЧ.КЛ.</b>	
	<b>ОТСЕЧ.КЛ.</b>	Использование переключающего клапана для производства ГВС		
<b>BS60</b> <sup>(1)</sup>	<b>ВКЛ</b>	Водонагреватель небольшого объема	<b>ВЫК</b>	
	<b>ВЫК</b>	Водонагреватель большого объема		
<b>ВСП.В</b> <sup>(1)(3)</sup>	<b>КОНТУР ГВС</b>	Использование в качестве насоса циркуляции санитарно-технической воды	<b>КОНТУР ГВС</b>	
	<b>ПРОГРАМ.</b>	Использование в качестве независимо программируемого выхода		
	<b>ПЕРВ.НАСОС</b>	Выход  АUX активен, если есть запрос на тепло от вторичных контуров		
	<b>УПР.ГОР.</b>	Выход  АUX активен во время работы горелки		
	<b>ГВС</b>	Использование контура в качестве первичного контура водонагревателя горячей санитарно-технической воды		
	<b>НЕИСПР</b>	Выход  АUX активен, если произошла неисправность		
	<b>ГВС ЭЛЕК.</b>	В летнем режиме позволяет управлять электрическим нагревательным элементом согласно суточной программы контура АUX		
(1) Параметр отображается только в том случае, если <b>УСТАНОВКА</b> установлен на <b>ВСЕ ДОСТУП</b>				
(2) Если встроенный насос котла используется для контура А (параметр <b>КОНТ.А</b> : установлен на <b>ПРЯМОЙ</b> ), то выход  А свободен				
(3) Параметр отображается только в том случае, если подключена плата 3-ходового смесителя или когда параметр <b>ВЫХОД НАСОС А</b> настроен на <b>ВСП.КОНТ</b>				





Уровень специалиста - Меню #СИСТЕМА				
Параметр	Диапазон регулировки	Описание	Заводская настройка	Настройка пользователя
<b>ВХ.СИСТ</b> <sup>(1)</sup>	<b>СИСТЕМА</b>	Вход датчика используется для подключения датчика общей подающей линии каскада	<b>СИСТЕМА</b>	
	<b>БУФЕРН.ВНАГР.</b>	Буферный водонагреватель предназначен только для отопления		
	<b>ГВС СТРАТИФ.</b>	Использование водонагревателя горячей санитарно-технической воды с 2 датчиками (вверху и внизу)		
	<b>БУФ.ВНАГР+ГВС</b>	Буферный водонагреватель предназначен для отопления и горячего водоснабжения		
<b>ТЛФ. СОЕД.</b> <sup>(1)</sup>	<b>НЕИСПР</b>	Телефонный выход замкнут, если обнаружена неисправность	<b>НЕИСПР</b>	
	<b>ОСМОТР</b>	Телефонный выход замкнут в случае отображения сообщения о техническом обслуживании		
	<b>ОШ+ОСМОТР</b>	Телефонный выход замкнут, если обнаружена неисправность или в случае отображения сообщения об осмотре		
<b>ТЛФ.КОНТ</b> <sup>(1)</sup>	<b>ЗАКР.</b>	см. таблицу ниже.	<b>ЗАКР.</b>	
	<b>ОТКР.</b>			

(1) Параметр отображается только в том случае, если **УСТАНОВКА** установлен на **ВСЕ ДОСТУП**  
(2) Если встроенный насос котла используется для контура А (параметр **КОНТ.А:** установлен на **ПРЯМОЙ**), то выход **А** свободен  
(3) Параметр отображается только в том случае, если подключена плата 3-ходового смесителя или когда параметр **ВЫХОД НАСОС А** настроен на **ВСП.КОНТ**

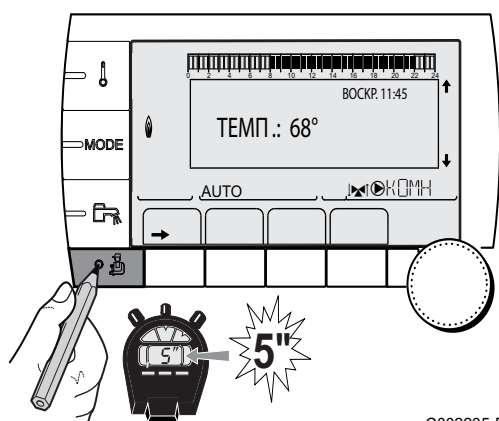
Уровень специалиста - Меню #СИСТЕМА				
Параметр	Диапазон регулировки	Описание	Заводская настройка	Настройка пользователя
ТЛФ.ВХ: <sup>(1)</sup>	<b>ЗАЩ/ЗАМ</b>	Управление переводом котла в режим защиты от замораживания	<b>ЗАЩ/ЗАМ</b>	
	<b>ВКЛ/ВЫКЛ А</b>	Контакт включено или выключено : Позволяет использовать <b>ТЛФ.ВХ:</b> как вход для перевода контура А в режим защиты от замораживания		
	<b>ВКЛ/ВЫКЛ В</b>	Контакт включено или выключено : Позволяет использовать <b>ТЛФ.ВХ:</b> как вход для перевода контура В в режим защиты от замораживания		
	<b>ВКЛ/ВЫКЛ А+В</b>	Контакт включено или выключено : Позволяет использовать <b>ТЛФ.ВХ:</b> как вход для перевода контура А+В в режим защиты от замораживания		
	<b>ВКЛ/ВЫКЛ С</b>	Контакт включено или выключено : Позволяет использовать <b>ТЛФ.ВХ:</b> как вход для перевода контура С в режим защиты от замораживания		
	<b>ВКЛ/ВЫКЛ А+В</b>	Контакт включено или выключено : Позволяет использовать <b>ТЛФ.ВХ:</b> как вход для перевода контура А+С в режим защиты от замораживания		
	<b>ВКЛ/ВЫКЛ А+В</b>	Контакт включено или выключено : Позволяет использовать <b>ТЛФ.ВХ:</b> как вход для перевода контура В+С в режим защиты от замораживания		
	<b>ВКЛ/ВЫКЛ А+В+С</b>	Контакт включено или выключено : Позволяет использовать <b>ТЛФ.ВХ:</b> как вход для перевода контура А+В+С в режим защиты от замораживания		
	<b>ВКЛ/ВЫКЛ ГВС</b>	Контакт включено или выключено : Позволяет использовать <b>ТЛФ.ВХ:</b> как вход для перевода контура ECS в режим защиты от замораживания		
	<b>ВКЛ/ВЫКЛ А+ГВС</b>	Контакт включено или выключено : Позволяет использовать <b>ТЛФ.ВХ:</b> как вход для перевода контура А+ECS в режим защиты от замораживания		
	<b>ВКЛ/ВЫКЛ В+ГВС</b>	Контакт включено или выключено : Позволяет использовать <b>ТЛФ.ВХ:</b> как вход для перевода контура В+ECS в режим защиты от замораживания		
	<b>ВКЛ/ВЫ.А+В+ГВС</b>	Контакт включено или выключено : Позволяет использовать <b>ТЛФ.ВХ:</b> как вход для перевода контура А+В+ECS в режим защиты от замораживания		
	<b>ВКЛ/ВЫКЛ С+ГВС</b>	Контакт включено или выключено : Позволяет использовать <b>ТЛФ.ВХ:</b> как вход для перевода контура С+ECS в режим защиты от замораживания		
	<b>ВКЛ/ВЫ.А+С+ГВС</b>	Контакт включено или выключено : Позволяет использовать <b>ТЛФ.ВХ:</b> как вход для перевода контура А+С+ECS в режим защиты от замораживания		
<b>ВКЛ/ВЫ.В+С+ГВС</b>	Контакт включено или выключено : Позволяет использовать <b>ТЛФ.ВХ:</b> как вход для перевода контура В+С+ECS в режим защиты от замораживания			
231012 - 7601084	<b>ВКЛ/ВЫКЛ ВСП.</b>	Контакт включено или выключено : Позволяет использовать <b>ТЛФ.ВХ:</b> как вход для перевода контура AUX в режим защиты от замораживания ( <b>ВСП.В</b> , если подключено дополнительное		77

Влияние настройки параметра ТЛФ.КОНТ на контакт ТЛФ.ВХ:			
ТЛФ.КОНТ	ТЛФ.ВХ:	Контакт  замкнут	Контакт  разомкнут
ЗАКР.	ЗАЩ/ЗАМ	Активен режим защиты от замораживания для всех контуров котла.	Активен выбранный режим работы на котле.
	ВКЛ/ВЫКЛ А	Активен выбранный режим работы для контура.	Активен режим защиты от замораживания для данного контура.
	ВКЛ/ВЫКЛ В	Активен выбранный режим работы для контура.	Активен режим защиты от замораживания для данного контура.
	ВКЛ/ВЫКЛ А+В	Активен выбранный режим работы для контуров.	Активен режим защиты от замораживания для данных контуров.
	ВКЛ/ВЫКЛ С	Активен выбранный режим работы для контура.	Активен режим защиты от замораживания для данного контура.
	ВКЛ/ВЫКЛ А+В	Активен выбранный режим работы для контуров.	Активен режим защиты от замораживания для данных контуров.
	ВКЛ/ВЫКЛ А+В	Активен выбранный режим работы для контуров.	Активен режим защиты от замораживания для данных контуров.
	ВКЛ/ВЫКЛ А+В +С	Активен выбранный режим работы для контуров.	Активен режим защиты от замораживания для данных контуров.
	ВКЛ/ВЫКЛ ГВС	Активен выбранный режим работы для контура ГВС.	Активен режим защиты от замораживания для контура ГВС.
	ВКЛ/ВЫКЛ А +ГВС	Активен выбранный режим работы для контуров.	Активен режим защиты от замораживания для данных контуров.
	ВКЛ/ВЫКЛ В +ГВС	Активен выбранный режим работы для контуров.	Активен режим защиты от замораживания для данных контуров.
	ВКЛ/Вы.А+В +ГВС	Активен выбранный режим работы для контуров.	Активен режим защиты от замораживания для данных контуров.
	ВКЛ/ВЫКЛ С +ГВС	Активен выбранный режим работы для контуров.	Активен режим защиты от замораживания для данных контуров.
	ВКЛ/Вы.А+С +ГВС	Активен выбранный режим работы для контуров.	Активен режим защиты от замораживания для данных контуров.
	ВКЛ/Вы.В+С +ГВС	Активен выбранный режим работы для контуров.	Активен режим защиты от замораживания для данных контуров.
ВКЛ/ВЫКЛ ВСП.	<ul style="list-style-type: none"> <li>▶ Выход AUX клеммной колодки активен.</li> <li>▶ Котел работает с заданным значением температуры, равным <b>ВОДОНАГР.МАКС..</b></li> </ul>	<ul style="list-style-type: none"> <li>▶ Выход AUX клеммной колодки неактивен.</li> <li>▶ Котел работает с заданным значением температуры, рассчитанным в зависимости от наружной температуры.</li> </ul>	




Влияние настройки параметра ТЛФ.КОНТ на контакт ТЛФ.ВХ:			
ТЛФ.КОНТ	ТЛФ.ВХ:	Контакт  замкнут	Контакт  разомкнут
ОТКР.	ЗАЩ/ЗАМ	Активен выбранный режим работы на котле.	Активен режим защиты от замораживания для всех контуров котла.
	ВКЛ/ВЫКЛ А	Активен режим защиты от замораживания для данного контура.	Активен выбранный режим работы для контура.
	ВКЛ/ВЫКЛ В	Активен режим защиты от замораживания для данного контура.	Активен выбранный режим работы для контура.
	ВКЛ/ВЫКЛ А+В	Активен режим защиты от замораживания для данных контуров	Активен выбранный режим работы для контуров
	ВКЛ/ВЫКЛ С	Активен режим защиты от замораживания для данного контура.	Активен выбранный режим работы для контура.
	ВКЛ/ВЫКЛ А+В	Активен режим защиты от замораживания для данных контуров	Активен выбранный режим работы для контуров
	ВКЛ/ВЫКЛ А+В	Активен режим защиты от замораживания для данных контуров	Активен выбранный режим работы для контуров
	ВКЛ/ВЫКЛ А+В +С	Активен режим защиты от замораживания для данных контуров	Активен выбранный режим работы для контуров
	ВКЛ/ВЫКЛ ГВС	Активен режим защиты от замораживания для контура ГВС.	Активен выбранный режим работы для контура ГВС.
	ВКЛ/ВЫКЛ А +ГВС	Активен режим защиты от замораживания для данных контуров	Активен выбранный режим работы для контуров
	ВКЛ/ВЫКЛ В +ГВС	Активен режим защиты от замораживания для данных контуров	Активен выбранный режим работы для контуров
	ВКЛ/Вы.А+В +ГВС	Активен режим защиты от замораживания для данных контуров	Активен выбранный режим работы для контуров
	ВКЛ/ВЫКЛ С +ГВС	Активен режим защиты от замораживания для данных контуров	Активен выбранный режим работы для контуров
	ВКЛ/Вы.А+С +ГВС	Активен режим защиты от замораживания для данных контуров	Активен выбранный режим работы для контуров
	ВКЛ/Вы.В+С +ГВС	Активен режим защиты от замораживания для данных контуров	Активен выбранный режим работы для контуров
ВКЛ/ВЫКЛ ВСП.	<ul style="list-style-type: none"> <li>▶ Выход  АUX клеммной колодки неактивен.</li> <li>▶ Котел работает с заданным значением температуры, рассчитанным в зависимости от наружной температуры.</li> </ul>	<ul style="list-style-type: none"> <li>▶ Выход  АUX клеммной колодки активен.</li> <li>▶ Котел работает с заданным значением температуры, равным <b>ВОДОНАГР.МАКС..</b></li> </ul>	

### 5.5.3. Ввод названий контуров и теплогенераторов




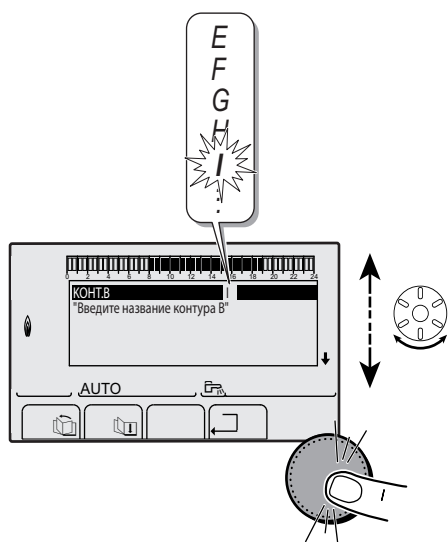
C002235-F-07

1. Доступ на уровень Специалиста : Удерживать нажатой клавишу  в течение 5 секунд.
2. Выбрать меню **#НАЗВАНИЯ КОНТУРОВ**.



- ▶ Повернуть вращающуюся ручку для пролистывания меню или для изменения значения.
- ▶ Нажать на вращающуюся ручку для доступа к выбранному меню или для подтверждения изменения значения.

 Для более детального описания навигации по меню см. следующую главу : "Навигация по меню", Страница 66



C002344-E-07

3. Выбрать контур или теплогенератор, для которого надо задать имя.

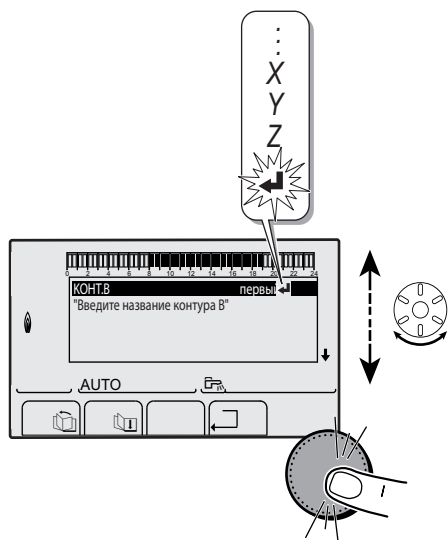
Уровень специалиста - Меню #НАЗВАНИЯ КОНТУРОВ		
Параметр	Описание	Присвоенное клиентом имя
КОНТ.А:	Контур А	
КОНТ.В:	Контур В	
КОНТ.С:	Контур С	
ВСП.КОНТ	Вспомогательный контур	
КОНТ.ГВС	Контур горячей санитарно-технической воды	
Т/ГЕН	Теплогенератор	

4. Повернуть вращающуюся ручку для выбора в списке первого символа. Для подтверждения нажать на вращающуюся ручку.
5. Нажать второй раз для ввода последующего второго символа или повернуть вращающуюся ручку, чтобы вставить пробел.
6. Выбрать другие символы таким же образом. Поле ввода может содержать до 6 символов.

**i** Для перехода от одного символа к другому поворачивать вращающуюся ручку. Для выхода без изменений - нажать на клавишу ESC.

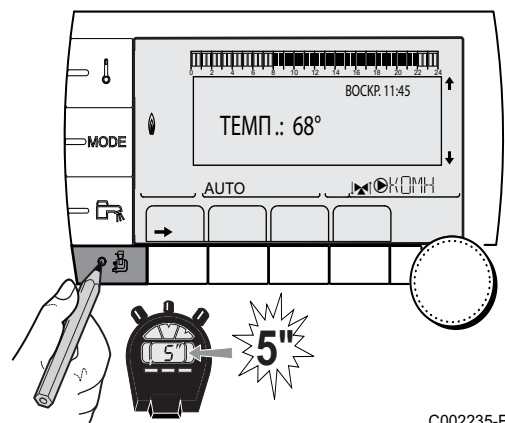
7. Для сохранения имени нажать на вращающуюся ручку, затем легко повернуть ручку в направлении против часовой стрелки. Когда отобразится символ ← - нажать на вращающуюся ручку. Имя сохранено.

**i** Если имя состоит из 6 символов, то оно автоматически будет сохранено после подтверждения ввода последнего символа.



C002345-D-07

#### 5.5.4. Настройка отопительной кривой



C002235-F-07

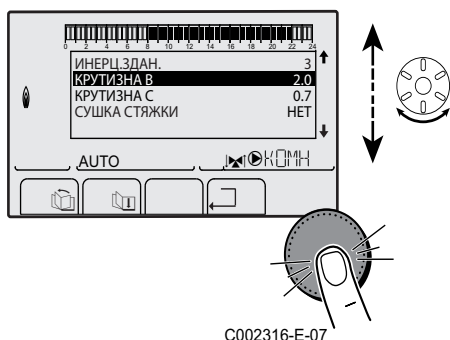
1. Доступ на уровень Специалиста : Удерживать нажатой клавишу в течение 5 секунд.

## 2. Выбрать меню #ВТОРИЧН.ПАРАМ.УСТ..

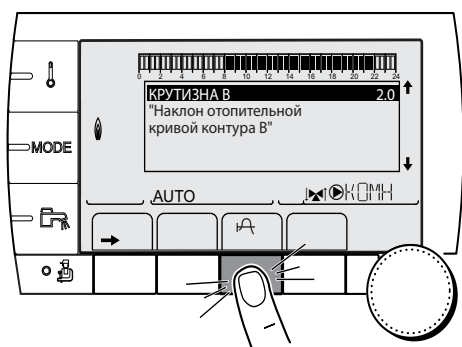


- ▶ Повернуть вращающуюся ручку для пролистывания меню или для изменения значения.
- ▶ Нажать на вращающуюся ручку для доступа к выбранному меню или для подтверждения изменения значения.

Для более детального описания навигации по меню см. следующую главу : "Навигация по меню", Страница 66.

3. Выбрать параметр **КРУТИЗНА...**

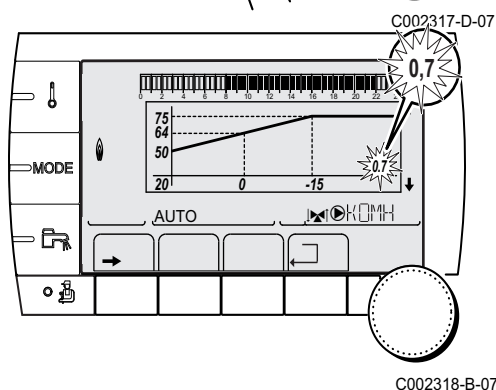
4. Для непосредственного изменения параметра нажать на вращающуюся ручку.  
Для изменения параметра с отображением отопительной кривой нажать на клавишу  $\Delta$ .



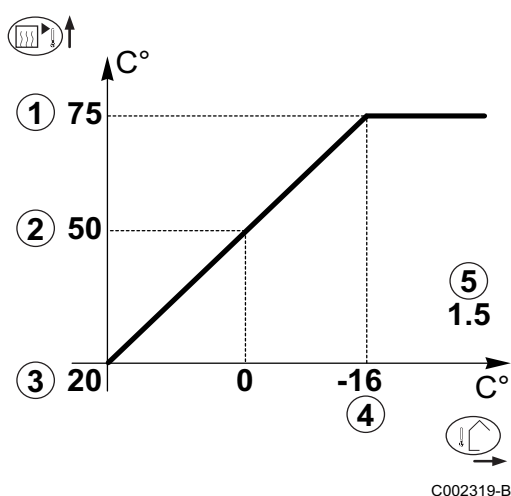
5. Для изменения отопительной кривой поворачивать вращающуюся ручку.  
6. Для подтверждения нажать на вращающуюся ручку.  
Для отмены нажать на клавишу ESC.



**0.7** = Настроенное значение наклона отопительной кривой.



### ■ Отопительная кривая без МИН...Т



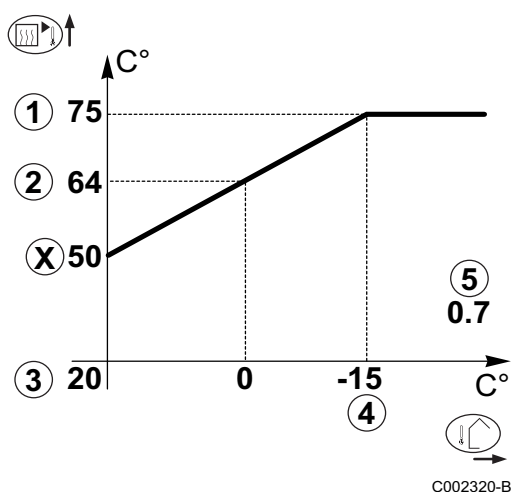
- ① Максимальная температура контура
- ② Температуры воды контура отопления для наружной температуры 0 °C
- ③ Заданное значение **ДЕНЬ** для контура
- ④ Наружная температура, при которой достигается максимальная температура контура отопления
- ⑤ Значение наклона отопительной кривой  
Выбрать параметр **КРУТИЗНА...**



Изменяя наклон отопительной кривой, автоматически рассчитываются и перемещаются ② и ④.

### ■ Отопительная кривая с МИН...Т

Параметр **МИН...Т** (температура основания отопительной кривой) позволяет задать для контура котла минимальную рабочую температуру (эта температура может быть постоянной, если наклон равен 0).

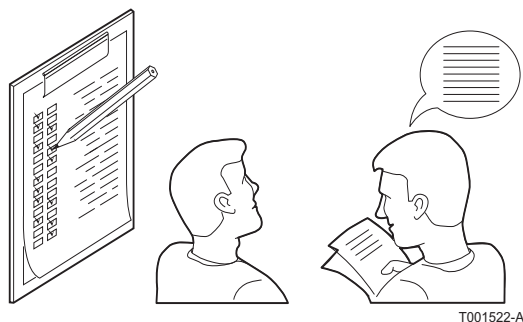


- ① Максимальная температура контура
- ② Температуры воды контура отопления для наружной температуры 0 °C
- ③ Заданное значение **ДЕНЬ** для контура
- ④ Наружная температура, при которой достигается максимальная температура контура отопления
- ⑤ Значение наклона отопительной кривой  
Выбрать параметр **КРУТИЗНА...**
- x Значение, установленное в параметре **МИН.Д.Т**




Изменяя наклон отопительной кривой, автоматически рассчитываются и перемещаются ② и ④.


### 5.5.5. Заключительные работы



1. Снять измерительное оборудование.
2. Установить на место заглушку с измерительного отвода уходящих газов.
3. Установить на место переднюю панель. Затянуть 2 винта на четверть оборота.
4. Нагреть систему отопления до температуры около 70 °C.
5. Выключить котел.
6. Спустя 10 минут удалить воздух из системы отопления.
7. Проверить гидравлическое давление. В случае необходимости подпитать водой систему отопления (рекомендуется гидравлическое давление между 1,5 и 2 бар).


8. На идентификационной табличке отметить тип используемого газа.
  9. Заполнить проверочный лист.
  10. Объяснить пользователю работу установки, котла и системы регулирования.
  11. Проинформировать пользователя о периодичности выполнения технического обслуживания. Установить дату технического обслуживания и контакты монтажной организации.
-  См. раздел : "Изменение функции оповещения о техническом обслуживании", Страница 104.
12. Вернуть все инструкции пользователю.


Теперь ввод в эксплуатацию котла завершен.


 Различные параметры котла имеют заводские установки. Эти заводские настройки подходят для типовых отопительных установок. Параметры могут быть изменены для других ситуаций и установок.

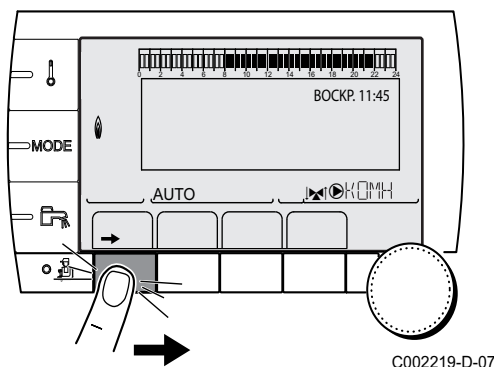
## 5.6 Отображение измеряемых параметров

Различные измеренные оборудованием значения можно посмотреть в меню **#ИЗМЕРЕНИЯ**.

1. Доступ на уровень Пользователя : Нажать на клавишу .
2. Выбрать меню **#ИЗМЕРЕНИЯ**.

- 
- ▶ Повернуть вращающуюся ручку для пролистывания меню или для изменения значения.
  - ▶ Нажать на вращающуюся ручку для доступа к выбранному меню или для подтверждения изменения значения.

 Для более детального описания навигации по меню см. следующую главу : "Навигация по меню", Страница 66.



Уровень пользователя - Меню #ИЗМЕРЕНИЯ		
Параметр	Описание	Единица
НАРУЖН. ТЕМП.	Наружная температура	°C
ТЕМП. ПОМ. А <sup>(1)</sup>	Комнатная температура контура А	°C
ТЕМП. ПОМ. В <sup>(1)</sup>	Комнатная температура контура В	°C
ТЕМП. ПОМ. С <sup>(1)</sup>	Комнатная температура контура С	°C
ТЕМП.КОТЛА	Температуры воды в котле	°C
ДАВЛЕНИЕ	Давление воды в установке	бар
ТЕМП.ГВС <sup>(1)</sup>	Температура воды в водонагревателе ГВС	°C
ТЕМП.ГВС ТЕК. <sup>(1)</sup>	Текущая температура горячей воды	°C
ТЕМП.БУФ.ВНАГР <sup>(1)</sup>	Температура воды в буферном водонагревателе	°C
ТЕМПЕРАТУРА ХВ	Температура холодной санитарно-технической воды	°C

(1) Параметр отображается только в том случае, если подключены соответствующие контуры, датчики и дополнительное оборудование.

Уровень пользователя - Меню #ИЗМЕРЕНИЯ		
Параметр	Описание	Единица
ТЕМП.БАСЕЙН В (1)	Температура воды в бассейне контура В	°C
ТЕМП.БАСЕЙН С (1)	Температура воды в бассейне контура С	°C
ТЕМП.ПОДАЧА В (1)	Температура воды в подающей линии контура В	°C
ТЕМП.ПОДАЧА С (1)	Температура воды в подающей линии контура С	°C
ТЕМП.СИСТЕМЫ (1)	Температура воды в подающей линии системы из нескольких теплогенераторов	°C
Т.ГВС НИЗ (1)	Температура воды в нижней части водонагревателя для ГВС	°C
ТЕМП.ГВС ВСП. (1)	Температура воды во 2-ом водонагревателе для ГВС, подключенном на вспомогательный выход AUX	°C
ТЕМП. ГВС (1)	Температура воды во 2-ом водонагревателе для ГВС, подключенном на контур А	°C
ТЕМП.ОБРАТКИ	Температура воды в обратной линии котла	°C
СК-ТЬ ВЕНТ.	Скорость вращения вентилятора	об./мин
МГН. МОЩН.	Мгновенная относительная мощность котла (0 % : Горелка выключена или работает на минимальной мощности)	%
ТОК (мкА)	Ток ионизации	мкА
ЧИСЛО ЗАПУСКОВ	Количество запусков горелки (нет возможности сброса) Счетчик увеличивается на 8 после 8 запусков	
РАБ. ГОР.	Число часов работы горелки (нет возможности сброса) Счетчик увеличивается на 2 после 2 ч работы	ч
ВХОД 0-10В (1)	Напряжение на входе 0-10 В	В
ПОСЛЕД.	Последовательность системы регулирования	
КОНТР	Контрольный номер программного обеспечения	
(1) Параметр отображается только в том случае, если подключены соответствующие контуры, датчики и дополнительное оборудование.		

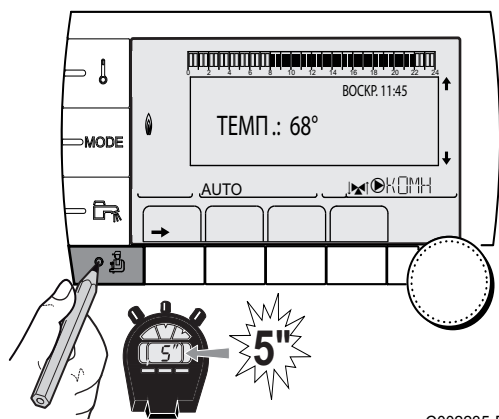
## 5.7 Изменение настроек

Панель управления настроена для типовых отопительных установок. С этими настройками практически все отопительные установки работают правильно. Пользователь или монтажник могут оптимизировать параметры по своему усмотрению.




Для настроек Пользователя см. инструкцию по эксплуатации.

### 5.7.1. Выбор языка




C002235-F-07

1. Доступ на уровень Специалиста : Удерживать нажатой клавишу  в течение 5 секунд.
2. Выбрать меню **#ЯЗЫК**.

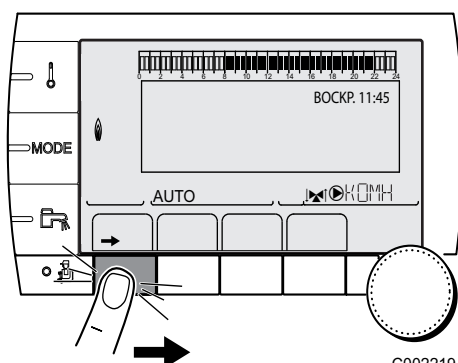


- ▶ Повернуть вращающуюся ручку для пролистывания меню или для изменения значения.
- ▶ Нажать на вращающуюся ручку для доступа к выбранному меню или для подтверждения изменения значения.


 Для более детального описания навигации по меню см. следующую главу : "Навигация по меню", Страница 66

Уровень специалиста - Меню #ЯЗЫК	
Диапазон регулировки	Описание
FRANCAIS	Индикация на французском
DEUTSCH	Индикация на немецком
ENGLISH	Индикация на английском
ITALIANO	Индикация на итальянском
ESPANOL	Индикация на испанском
NEDERLANDS	Индикация на голландском
POLSKI	Индикация на польском
РУССКИЙ	Индикация на русском
TÜRK	Индикация на турецком

### 5.7.2. Калибровка датчиков




C002219-D-07

1. Доступ на уровень Пользователя : Нажать на клавишу .
2. Выбрать меню **#РЕГУЛ.**



- ▶ Повернуть вращающуюся ручку для пролистывания меню или для изменения значения.
- ▶ Нажать на вращающуюся ручку для доступа к выбранному меню или для подтверждения изменения значения.

 Для более детального описания навигации по меню см. следующую главу : "Навигация по меню", Страница 66

3. Установить следующие параметры :

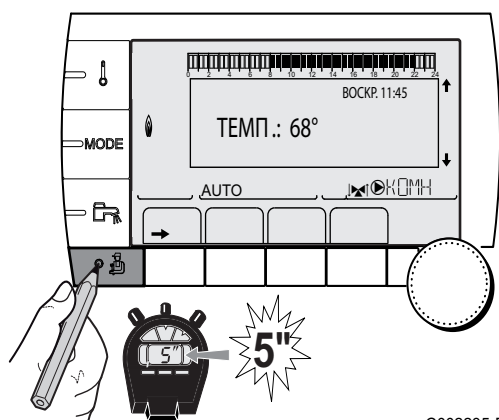
Уровень пользователя - Меню #РЕГУЛ				
Параметр	Диапазон регулировки	Описание	Заводская настройка	Настройка пользователя
ЛЕТО/ЗИМА	от 15 до 30 °C	<p>Позволяет задать наружную температуру, выше которой отопление будет отключено.</p> <ul style="list-style-type: none"> <li>▶ Насосы отопления выключены.</li> <li>▶ Горелка будет включаться только при потребности в горячей санитарно-технической воде.</li> <li>▶ Отобразится символ ☞.</li> </ul>	22 °C	
	НЕТ	Отопление никогда не отключается автоматически		
КАЛИБ.НАР.ТЕМП		Калибровка датчика наружной температуры : Позволяет скорректировать наружную температуру	Наружная температура	
КАЛИБР.Т.ПОМ.А <sup>(1)(2)</sup>		Калибровка датчика комнатной температуры контура А Выполнить эту настройку спустя 2 часа после включения напряжения, когда комнатная температура стабилизируется	Комнатная температура контура А	
СДВИГ КОМН.А <sup>(1)(3)</sup>	от -5.0 до +5.0 °C	Сдвиг комнатной температуры контура А : Позволяет скорректировать отклонение комнатной температуры Выполнить эту настройку спустя 2 часа после включения напряжения, когда комнатная температура стабилизируется	0.0	
ЗАЩ/ЗАМ.ПОМ.А	от 0.5 до 20 °C	Комнатная температура активации режима защиты от замораживания контура А	6 °C	
КАЛИБР.Т.ПОМ.В <sup>(2)(1)</sup> (4)		Калибровка датчика комнатной температуры контура В Выполнить эту настройку спустя 2 часа после включения напряжения, когда комнатная температура стабилизируется	Комнатная температура контура В	
СДВИГ КОМН.В <sup>(3)(4)(1)</sup>	от -5.0 до +5.0 °C	Сдвиг комнатной температуры контура В : Позволяет скорректировать отклонение комнатной температуры Выполнить эту настройку спустя 2 часа после включения напряжения, когда комнатная температура стабилизируется	0.0	
ЗАЩ/ЗАМ.ПОМ.В <sup>(4)</sup>	от 0.5 до 20 °C	Значение комнатной температуры активации режима защиты от замораживания контура В	6 °C	
<p>(1) Параметр отображается только в том случае, если <b>УСТАНОВКА</b> установлен на <b>ВСЕ ДОСТУП</b></p> <p>(2) Этот параметр отображается только в том случае, если датчик комнатной температуры подключен на соответствующий контур</p> <p>(3) Этот параметр отображается только в том случае, если датчик комнатной температуры не подключен на соответствующий контур или влияние датчика комнатной температуры установлено на 0</p> <p>(4) Этот параметр отображается только в том случае, если данный контур действительно подключен</p>				




Уровень пользователя - Меню #РЕГУЛ				
Параметр	Диапазон регулировки	Описание	Заводская настройка	Настройка пользователя
<b>КАЛИБР.Т.ПОМ.С</b> <sup>(4)(1)</sup> (2)		Калибровка датчика комнатной температуры контура С Выполнить эту настройку спустя 2 часа после включения напряжения, когда комнатная температура стабилизируется	Комнатная температура контура С	
<b>СДВИГ КОМН.С</b> <sup>(4)(1)(3)</sup>	от -5.0 до +5.0 °С	Сдвиг комнатной температуры контура С : Позволяет скорректировать отклонение комнатной температуры Выполнить эту настройку спустя 2 часа после включения напряжения, когда комнатная температура стабилизируется	0.0	
<b>ЗАЩ/ЗАМ.ПОМ.С</b> <sup>(4)</sup>	от 0.5 до 20 °С	Значение комнатной температуры активации режима защиты от замораживания контура С	6 °С	

(1) Параметр отображается только в том случае, если **УСТАНОВКА** установлен на **ВСЕЬ ДОСТУП**  
(2) Этот параметр отображается только в том случае, если датчик комнатной температуры подключен на соответствующий контур  
(3) Этот параметр отображается только в том случае, если датчик комнатной температуры не подключен на соответствующий контур или влияние датчика комнатной температуры установлено на 0  
(4) Этот параметр отображается только в том случае, если данный контур действительно подключен

### 5.7.3. Настройки Специалиста



C002235-F-07

1. Доступ на уровень Специалиста : Удерживать нажатой клавишу  в течение 5 секунд.
2. Установить следующие параметры :



- ▶ Повернуть вращающуюся ручку для пролистывания меню или для изменения значения.
- ▶ Нажать на вращающуюся ручку для доступа к выбранному меню или для подтверждения изменения значения.

 Для более детального описания навигации по меню см. следующую главу : "Навигация по меню", Страница 66.




Уровень специалиста - Меню #ПЕРВИЧН.ПРЕД.Т				
Параметр	Диапазон регулировки	Описание	Заводская настройка	Настройка пользователя
<b>ВОДОНАГР.МАКС.</b>	от 20 до 90 °С	Максимальная температура котла	75 °С	
<b>МАКС.МОЩН.ОТ.%</b> <sup>(1)</sup>	0-100 %	Максимальная мощность котла в режиме отопления	100 %	
<b>МАКС.МОЩН.ГВС%</b> <sup>(1)(2)</sup>	0-100 %	Максимальная мощность котла в режиме ГВС	100 %	
<b>МИН.СК.ВЕНТ.:</b> <sup>(1)</sup>	1000-5000 об/мин	Минимальная скорость вентилятора	см. таблицу ниже	

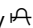
(1) Этот параметр отображается в том случае, если параметр **УСТАНОВКА** установлен на **ВСЕЬ ДОСТУП**  
(2) Параметр отображается только в том случае, если **Д.ГВС** установлен на **НАСОС**

Уровень специалиста - Меню #ПЕРВИЧН.ПРЕД.Т				
Параметр	Диапазон регулировки	Описание	Заводская настройка	Настройка пользователя
МАКС.ВЕНТ.ОТ. (1)	1000-7000 об/мин	Настройка максимальной скорости вентилятора в режиме отопления	см. таблицу ниже	
МАКС.ВЕНТ.ГВС (1)	1000-7000 об/мин	Настройка максимальной скорости вентилятора в режиме ГВС	см. таблицу ниже	
ПУСК.СК.ВЕНТ. (1)	1000-5000 об/мин	Настройка оптимальной скорости вентилятора при запуске	см. таблицу ниже	
МИН.СК.НАС (1)	20-100 %	Минимальная скорость насоса	20 %	
МАКС.СК.НАСОС (1)	20-100 %	Максимальная скорость насоса	60 %	

(1) Этот параметр отображается в том случае, если параметр **УСТАНОВКА** установлен на **ВСЕШ ДОСТУП**  
(2) Параметр отображается только в том случае, если **Д.ГВС** установлен на **НАСОС**

Тип используемого газа	Параметр	Единица	MCA 15	MCA 25	MCA 25/28 MI
Газ Н (G20) (Заводская настройка)	МИН.СК.ВЕНТ.:	об./мин	1800	1800	1800
	МАКС.ВЕНТ.ОТ.	об./мин	4500		
	МАКС.ВЕНТ.ГВС	об./мин	4500		
	ПУСК.СК.ВЕНТ.	об./мин	3700	3000	3000

Уровень специалиста - Меню #ВТОРИЧНЫЙ ПРЕД. ТЕМП.				
Параметр	Диапазон регулировки	Описание	Заводская настройка	
МАКС.Т КОНТ.А	от 20 до 95 °С	Максимальная температура (Контур А)  "МАКС.Т КОНТ...", Страница 94	75 °С	
МАКС.Т КОНТ.В	от 20 до 95 °С	Максимальная температура (Контур В)  "МАКС.Т КОНТ...", Страница 94	50 °С	
МАКС.Т КОНТ.С	от 20 до 95 °С	Максимальная температура (Контур С)  "МАКС.Т КОНТ...", Страница 94	50 °С	
НАРУЖ.ЗАЩ/ЗАМ	<b>ВЫК</b> , от -8 до +10 °С	Значение наружной температуры, которое включает защиту от замораживания установки. Ниже этой температуры насосы работают постоянно и поддерживаются минимальные температуры для каждого контура. В случае настройки <b>НОЧЬ: СТОП</b> поддерживается пониженная температура каждого контура (Меню #ВТОРИЧН.ПАРАМ.УСТ.). <b>ВЫК</b> : Защита от замораживания установки выключена	+3 °С	
МИН.Д.Т А (1) (2)	<b>ВЫК</b> , от 20 до 90 °С	Начальная точка отопительной кривой в дневном режиме (Контур А)	<b>ВЫК</b>	
МИН.Н.Т А (1) (2)	<b>ВЫК</b> , от 20 до 90 °С	Начальная точка отопительной кривой в ночном режиме (Контур А)	<b>ВЫК</b>	
МИН.Д.Т В (1) (2)	<b>ВЫК</b> , от 20 до 90 °С	Начальная точка отопительной кривой в дневном режиме (Контур В)	<b>ВЫК</b>	
МИН.Н.Т В (1) (2)	<b>ВЫК</b> , от 20 до 90 °С	Начальная точка отопительной кривой в ночном режиме (Контур В)	<b>ВЫК</b>	

(1) Параметр отображается только в том случае, если **УСТАНОВКА** установлен на **ВСЕШ ДОСТУП**  
(2) Этот параметр можно изменить на отопительной кривой, нажав на клавишу .









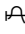
Уровень специалиста - Меню #ВТОРИЧНЫЙ ПРЕД. ТЕМП.			
Параметр	Диапазон регулировки	Описание	Заводская настройка
МИН.Д.Т.С <sup>(1) (2)</sup>	ВЫК, от 20 до 90 °С	Начальная точка отопительной кривой в дневном режиме (Контур С)	ВЫК
МИН.Н.Т.С <sup>(1) (2)</sup>	ВЫК, от 20 до 90 °С	Начальная точка отопительной кривой в ночном режиме (Контур С)	ВЫК
ТЕМП.ПЕРВ.ГВС <sup>(1)</sup>	от 50 до 79 °С	Заданная температура котла в случае производства горячей санитарно-технической воды	65 °С






(1) Параметр отображается только в том случае, если УСТАНОВКА установлен на **ВСЕЬ ДОСТУП**

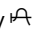
(2) Этот параметр можно изменить на отопительной кривой, нажав на клавишу  $\sqrt{\Delta}$ .

Уровень специалиста - Меню #ПЕРВИЧН.ПАРАМ.УСТ. <sup>(1)</sup>				
Параметр	Диапазон регулировки	Описание	Заводская настройка	Настройка пользователя
МИН.РАБ.ВР.ГОР	0 - 180 с	Установка минимального времени работы горелки (В режиме отопления)	30 с	
ВР.ЗАД.НАС.Т/ГЕН <sup>(1)</sup>	от 1 до 30 мин	Длительность выбега насоса теплогенератора	4 мин	
ВХОД VL <sup>(1)</sup>	ВЫКЛ. ОТОПЛ.	Конфигурация входа VL платы PCU Если контакт разомкнут, то отопление выключено. Тем не менее подогрев воды в водонагревателе будет осуществляться (если параметр НАС.ГВС установлен на <b>ОТСЕЧ.КЛ.</b> ). Когда контакт будет замкнут, то произойдет автоматический возврат к нормальной работе.	ПОЛНОЕ ВЫКЛ.	
	ПОЛНОЕ ВЫКЛ.	Конфигурация входа VL платы PCU Если контакт разомкнут, то подогрев воды в водонагревателе прекращен. Когда контакт будет замкнут, то произойдет автоматический возврат к нормальной работе.		
	БЛОКИРОВКА	Конфигурация входа VL платы PCU Если вход разомкнут, то котел переходит в режим блокировки. Для возврата к нормальной работе потребуется разблокировка котла.		
ИНЕРЦ.КОТЛА	1 - 255 с	Инерционность котла	35 с	

(1) Меню отображается только в том случае, если параметр УСТАНОВКА установлен на **ВСЕЬ ДОСТУП**

Уровень специалиста - Меню #ВТОРИЧН.ПАРАМ.УСТ.				
Параметр	Диапазон регулировки	Описание	Заводская настройка	Настройка пользователя
ИНЕРЦ.ЗДАН. <sup>(1)</sup>	от 0 (10 ч) до 10 (50 ч)	Коэффициент инерционности здания : 0 для здания с низкой тепловой инерцией. 3 для здания с нормальной тепловой инерцией. 10 для здания с высокой тепловой инерцией. <b>Изменение заводской настройки полезно только в исключительных случаях.</b>	3 (22 ч)	
КРУТИЗНА А <sup>(2)</sup>	от 0 до 4	Наклон отопительной кривой контура А  "КРУТИЗНА...", Страница 94	1.5	
ПР.НАГР.А <sup>(1)</sup>	от 0.0 до 10.0	Включение и настройка времени упреждения  "ПР.НАГР.А, ПР.НАГР.В, ПР.НАГР.С ", Страница 94	НЕТ	
ВЛИЯН.Д.Т.П. А <sup>(1)</sup>	от 0 до 10	Влияние датчика комнатной температуры А  "ВЛИЯН.Д.Т.П.", Страница 95	3	
КРУТИЗНА В <sup>(2)</sup>	от 0 до 4	Наклон отопительной кривой контура В  "КРУТИЗНА...", Страница 94	0.7	
ПР.НАГР.В <sup>(1)</sup>	от 0.0 до 10.0	Включение и настройка времени упреждения  "ПР.НАГР.А, ПР.НАГР.В, ПР.НАГР.С ", Страница 94	НЕТ	
ВЛИЯН.Д.Т.П. В <sup>(1)</sup>	от 0 до 10	Влияние датчика комнатной температуры В  "ВЛИЯН.Д.Т.П.", Страница 95	3	
КРУТИЗНА С <sup>(2)</sup>	от 0 до 4	Наклон отопительной кривой контура С  "КРУТИЗНА...", Страница 94	0.7	
ПР.НАГР.С <sup>(1)</sup>	от 0.0 до 10.0	Включение и настройка времени упреждения  "ПР.НАГР.А, ПР.НАГР.В, ПР.НАГР.С ", Страница 94	НЕТ	
<p>(1) Параметр отображается только в том случае, если <b>УСТАНОВКА</b> установлен на <b>ВСЕШ ДОСТУП</b></p> <p>(2) Этот параметр можно изменить на отопительной кривой, нажав на клавишу </p> <p>(3) Параметр отображается только в том случае, если <b>СУШКА СТЯЖКИ</b> установлен на <b>ВЫК</b></p> <p>(4) Параметр отображается только в том случае, если <b>ВХОД 0-10В</b> установлен на <b>ВКЛ.</b></p> <p>(5) Параметр отображается только в том случае, если <b>Д.ГВС</b> установлен на <b>НАСОС</b></p> <p>(6) Если подключен переключающий клапан, то приоритет ГВС всегда будет полным независимо от настройки.</p> <p>(7) Параметр отображается только в том случае, если <b>АНТИЛЕГ</b> установлен на <b>ВЫК</b></p>				

Уровень специалиста - Меню #ВТОРИЧН.ПАРАМ.УСТ.				
Параметр	Диапазон регулировки	Описание	Заводская настройка	Настройка пользователя
<b>ВЛИЯН.Д.Т.П. С</b> <sup>(1)</sup>	от 0 до 10	Влияние датчика комнатной температуры С  "ВЛИЯН.Д.Т.П.", Страница 95	3	
<b>СУШКА СТЯЖКИ</b>	<b>НЕТ, В, С, В+С</b>	Сушка стяжки  "СУШКА СТЯЖКИ", Страница 95	<b>НЕТ</b>	
<b>НАЧ.ТЕМП.СТЯЖКИ</b> <sup>(3)</sup>	от 20 до 50 °С	Начальная температура стяжки во время сушки	20 °С	
<b>КОН.ТЕМП.СТЯЖКИ</b> <sup>(3)</sup>	от 20 до 50 °С	Конечная температура стяжки во время сушки	20 °С	
<b>ЧИСЛО ДНЕЙ СУШКИ</b> <sup>(3)</sup>	от 0 до 99	Количество дней сушки стяжки	0	
<b>НОЧЬ</b> <sup>(1)</sup>	<b>СНИЖЕН</b>	Поддерживается пониженная температура (Ночной режим работы)  "НОЧЬ", Страница 96	<b>СНИЖЕН</b>	
	<b>СТОП</b>	Котел остановлен (Ночной режим работы)  "НОЧЬ", Страница 96		
<b>ВХОД 0-10В</b>	<b>ВЫК / ТЕМПЕРАТУРА / ПРОЦЕНТ</b>	Включение управления по 0-10 В  "Функция 0-10 В", Страница 96	<b>ВЫК</b>	
<b>Н.МИН/ВЫК 0-10В</b> <sup>(1)(4)</sup>	от 0 до 10 В	Напряжение, соответствующее минимальному заданному значению	0.5 В	
<b>Н.МАКС 0-10В</b> <sup>(1)(4)</sup>	от 0 до 10 В	Напряжение, соответствующее максимальному заданному значению	10 В	
<b>ЗАД.МИН 0-10В</b> <sup>(1)(4)</sup>	от 0 до 100	Минимальное заданное значение температуры или мощности	5	
<b>ЗАД.МАКС 0-10В</b> <sup>(1)(4)</sup>	от 5 до 100	Максимальное заданное значение температуры или мощности	100	
<b>ДИАП. РЕГУЛИР.</b> <sup>(1)</sup>	от 4 до 16 К	Ширина зоны регулирования для трехходовых клапанов. Возможность увеличить ширину зоны, если клапаны быстрые и уменьшить, если они медленные.	<b>12 К</b>	
<b>РАЗН.КОТ/СМЕС</b> <sup>(1)</sup>	от 0 до 16 К	Минимальная разница температур между котлом и клапанами	<b>4 К</b>	

(1) Параметр отображается только в том случае, если **УСТАНОВКА** установлен на **ВСЕ ДОСТУП**  
(2) Этот параметр можно изменить на отопительной кривой, нажав на клавишу   
(3) Параметр отображается только в том случае, если **СУШКА СТЯЖКИ** установлен на **ВЫК**  
(4) Параметр отображается только в том случае, если **ВХОД 0-10В** установлен на **ВКЛ.**  
(5) Параметр отображается только в том случае, если **Д.ГВС** установлен на **НАСОС**  
(6) Если подключен переключающий клапан, то приоритет ГВС всегда будет полным независимо от настройки.  
(7) Параметр отображается только в том случае, если **АНТИЛЕГ** установлен на **ВЫК**

Уровень специалиста - Меню #ВТОРИЧН.ПАРАМ.УСТ.				
Параметр	Диапазон регулировки	Описание	Заводская настройка	Настройка пользователя
<b>ВЫДЕРЖ.ОТ.НАС.</b> <sup>(1)</sup>	от 0 до 15 мин	Временная задержка отключения насосов отопления. Временная задержка отключения отопительных насосов предотвращает перегрев котла.	<b>4 мин</b>	
<b>ВЫДЕРЖ.НАС.ГВС</b> <sup>(1)(5)</sup>	от 2 до 15 мин	Временная задержка отключения насоса горячей санитарно-технической воды. Временная задержка отключения загрузочного насоса горячей санитарно-технической воды предотвращает перегрев котла и контуров отопления (Только в том случае, если используется загрузочный насос).	<b>2 мин</b>	
<b>АДАПТ</b>	<b>ВКЛ</b>	Автоматическая настройка отопительных кривых для любого контура с датчиком комнатной температуры, влияние которого >0.	<b>ВКЛ</b>	
	<b>ВЫК</b>	Отопительные кривые могут быть изменены только вручную.		
<b>ПРИОРИТЕТ ГВС</b> <sup>(6)</sup>	<b>ТОЛЬКО ГВС</b>	Отключение отопления и подогрева бассейна в течение производства горячей санитарно-технической воды.	<b>ТОЛЬКО ГВС</b>	
	<b>ГВС+СМЕС.</b>	Одновременная работа ГВС и отопительных контуров, если достаточно мощности и гидравлически это возможно.		
	<b>НЕТ</b>	Отопление и ГВС работают параллельно, если это допускает гидравлическое подключение. ⚠ Риск перегрева для прямого контура.		
<p>(1) Параметр отображается только в том случае, если <b>УСТАНОВКА</b> установлен на <b>ВСЕЬ ДОСТУП</b></p> <p>(2) Этот параметр можно изменить на отопительной кривой, нажав на клавишу <math>\mu</math></p> <p>(3) Параметр отображается только в том случае, если <b>СУШКА СТЯЖКИ</b> установлен на <b>ВЫК</b></p> <p>(4) Параметр отображается только в том случае, если <b>ВХОД 0-10В</b> установлен на <b>ВКЛ</b>.</p> <p>(5) Параметр отображается только в том случае, если <b>Д.ГВС</b> установлен на <b>НАСОС</b></p> <p>(6) Если подключен переключающий клапан, то приоритет ГВС всегда будет полным независимо от настройки.</p> <p>(7) Параметр отображается только в том случае, если <b>АНТИЛЕГ</b> установлен на <b>ВЫК</b></p>				

Уровень специалиста - Меню #ВТОРИЧН.ПАРАМ.УСТ.				
Параметр	Диапазон регулировки	Описание	Заводская настройка	Настройка пользователя
<b>АНТИЛЕГ</b>		Функция защиты от легионелл позволяет бороться с появлением легионелл в водонагревателе – бактерий, ответственных за легионеллез.	<b>ВЫК</b>	
	<b>ВЫК</b>	Функция защиты от легионелл выключена		
	<b>ЕЖЕДНЕВНО</b>	Водонагреватель подогревается до высокой температуры каждый день с 4:00 ч до 5:00 ч		
	<b>ЕЖЕНЕДЕЛ.</b>	Водонагреватель подогревается до высокой температуры каждую субботу с 4:00 ч до 5:00 ч		
<b>ВРЕМ.НАЧ.АНТИЛЕГ<sup>(7)</sup></b>	от 00:00 до 23:30	Время включения защиты от легионелл	4:00 ч (Шаг регулировки : 30 мин)	
<b>СРОК.АНТИЛЕГ<sup>(7)</sup></b>	от 60 до 360 мин	Длительность работы защиты от легионелл	60 мин (Шаг регулировки : 30 мин)	
<b>ОПТИМ.ГВС<sup>(5)</sup></b>	<b>ВЫК</b>	Функция выключена	<b>ВЫК</b>	
	<b>ТЕМП.КОТЛА</b>	Если в режиме отопления температура котла выше <b>ТЕМП.ПЕРВ.ГВС+3 °C</b> и водонагреватель не нагрет, то включается загрузочный насос горячей санитарно-технической воды		
	<b>ТЕМП.СИСТ</b>	Если в режиме отопления температура системы выше <b>ТЕМП.ПЕРВ.ГВС+3 °C</b> и водонагреватель не нагрет, то включается загрузочный насос горячей санитарно-технической воды		
<b>ВКЛ.ГВС<sup>(5)</sup></b>	<b>ВЫК</b>	Функция выключена	<b>ВЫК</b>	
	<b>ТЕМП.КОТЛА</b>	В режиме ГВС загрузочный насос ГВС включается только в том случае, если температура котла больше, чем заданное значение <b>ТЕМП.ГВС + 5°C</b>		
	<b>ТЕМП.СИСТ</b>	В режиме ГВС загрузочный насос ГВС включается только в том случае, если температура системы больше, чем заданное значение <b>ТЕМП.ГВС + 5°C</b>		
<p>(1) Параметр отображается только в том случае, если <b>УСТАНОВКА</b> установлен на <b>ВСЕШ ДОСТУП</b></p> <p>(2) Этот параметр можно изменить на отопительной кривой, нажав на клавишу <math>\mu^{\wedge}</math></p> <p>(3) Параметр отображается только в том случае, если <b>СУШКА СТЯЖКИ</b> установлен на <b>ВЫК</b></p> <p>(4) Параметр отображается только в том случае, если <b>ВХОД 0-10В</b> установлен на <b>ВКЛ.</b></p> <p>(5) Параметр отображается только в том случае, если <b>Д.ГВС</b> установлен на <b>НАСОС</b></p> <p>(6) Если подключен переключающий клапан, то приоритет ГВС всегда будет полным независимо от настройки.</p> <p>(7) Параметр отображается только в том случае, если <b>АНТИЛЕГ</b> установлен на <b>ВЫК</b></p>				

## ■ МАКС.Т КОНТ...

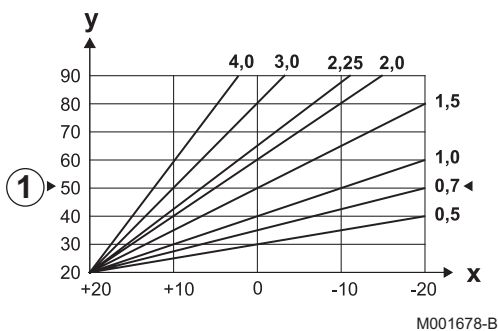


### ПРЕДУПРЕЖДЕНИЕ

В случае теплого пола не изменять заводскую настройку (50 °C). Для его установки обратиться к действующим правилам и нормам.

- ▶ В случае прямого контура отопления подключить защитный термостат на контакт VL.
- ▶ В случае контура с 3-ходовым смесителем (B или C) подключить защитный термостат на контакт TS.

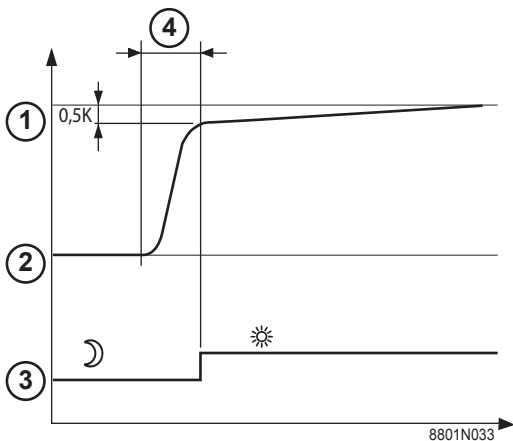
## ■ КРУТИЗНА...



### Отопительная кривая контура А, В или С

- x** Наружная температура (°C)
- y** Температуры воды в подающей линии (°C)
- ① Максимальная температура контура В - С

## ■ ПР.НАГР.А, ПР.НАГР.В, ПР.НАГР.С



- ① Заданное значение комнатной температуры - Комфортный
- ② Заданное значение комнатной температуры - Пониженная
- ③ Часовая программа
- ④ Время упреждения = Фаза ускоренного нагрева

Функция упреждения рассчитывает время запуска отопления для достижения желаемой комнатной температуры  $-0.5\text{ K}$  к запрограммированному времени перехода в режим комфортной комнатной температуры.

Время начала часовой программы соответствует окончанию фазы ускоренного нагрева.

Функция включена, если установлено значение, отличающееся от **ВЫК**.

Установленное значение соответствует приблизительному времени, которое необходимо системе, чтобы установка набрала температуру (наружная температура  $0\text{ °C}$ ); исходя из остаточной комнатной температуры, которая соответствует заданному значению ночной пониженной комнатной температуры.

Упреждение оптимизировано, если подключен датчик комнатной температуры.

Система регулирования автоматически настроит время упреждения.





Эта функция зависит от располагаемого избытка мощности в установке.

## ■ СУШКА СТЯЖКИ

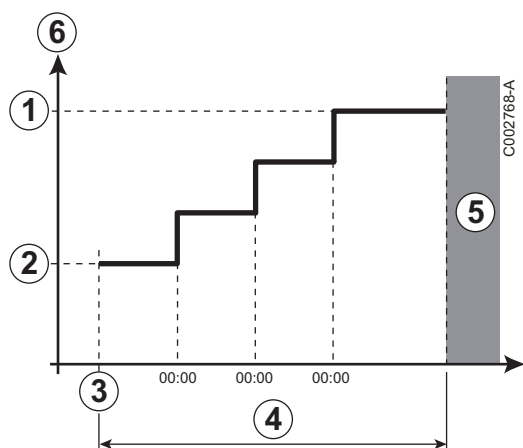
Позволяет задать постоянную температуру подающей линии или ступенчатое изменение для ускорения сушки стяжки контура напольного отопления.

Настройка этих температур должна быть выполнена с учетом рекомендаций специалиста, выполняющего стяжку.

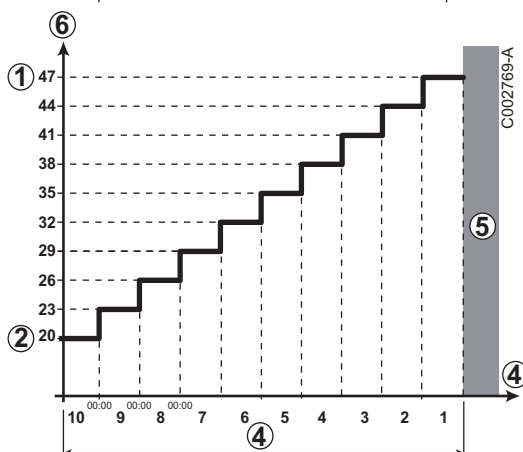
Активация этого параметра (настройка, отличная от **ВЫК**) вызывает постоянную индикацию **СУШКА СТЯЖКИ** и отключает все другие функции системы регулирования.

Когда сушка стяжки активна для одного контура, то все остальные контуры (например : ГВС) остановлены.

Использование этой функции возможно только для контуров В и С.



- ① **КОН.ТЕМП.СТЯЖКИ**
- ② **НАЧ.ТЕМП.СТЯЖКИ**
- ③ Сегодня
- ④ **ЧИСЛО ДНЕЙ СУШКИ**
- ⑤ Нормальное регулирование (Окончание сушки)
- ⑥ Заданное значение температуры для отопления (°C)



- Пример**
- ① **КОН.ТЕМП.СТЯЖКИ : 47 °C**
  - ② **НАЧ.ТЕМП.СТЯЖКИ : 20 °C**
  - ④ **ЧИСЛО ДНЕЙ СУШКИ**
  - ⑤ Нормальное регулирование (Окончание сушки)
  - ⑥ Заданное значение температуры для отопления (°C)



Каждые день в полночь (00:00) : Заданное значение (**НАЧ.ТЕМП.СТЯЖКИ**) пересчитывается и количество оставшихся дней (**ЧИСЛО ДНЕЙ СУШКИ**) уменьшается на 1.

## ■ ВЛИЯН.Д.Т.П.

Позволяет настроить влияние датчика комнатной температуры на температуру воды затрагиваемого контура.

0	Не учитывается(дистанционное управление установлено в неэффективном месте)
1	Слабый учет
3	Средний учет (рекомендуется)
10	Работа в режиме термостата комнатной температуры

## ■ НОЧЬ



Этот параметр отображается, если, по меньшей мере, один контур не содержит датчик комнатной температуры.

### Для контуров без датчика комнатной температуры :

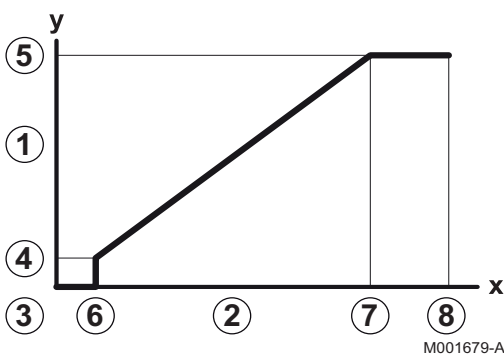
- ▶ **НОЧЬ: СНИЖЕН** (Понижение) : Пониженная температура поддерживается в течение пониженных периодов. Насос контура работает постоянно.
- ▶ **НОЧЬ: СТОП** (Выкл) : Отопление выключено в течение пониженных периодов. Если активен режим защиты от замораживания установки, то в течение пониженных периодов поддерживается пониженная температура.

### Для контуров с датчиком комнатной температуры :

- ▶ Если комнатная температура ниже, чем заданное значение датчика комнатной температуры : Пониженная температура поддерживается в течение пониженных периодов. Насос контура работает постоянно.
- ▶ Если комнатная температура выше, чем заданное значение датчика комнатной температуры : Отопление выключено в течение пониженных периодов. Если активен режим защиты от замораживания установки, то в течение пониженных периодов поддерживается пониженная температура.

## ■ Функция 0-10 В

Эта функция позволяет управлять котлом от внешней системы с выходом 0-10 В, подключенному на вход 0-10 В. Это управление заставляет котел работать с заданным значением температуры или мощности. Необходимо следить за тем, чтобы параметр **ВОДОНАГР.МАКС.** был выше, чем **ЗАД.МАКС 0-10В**, если речь идёт об управлении по температуре.



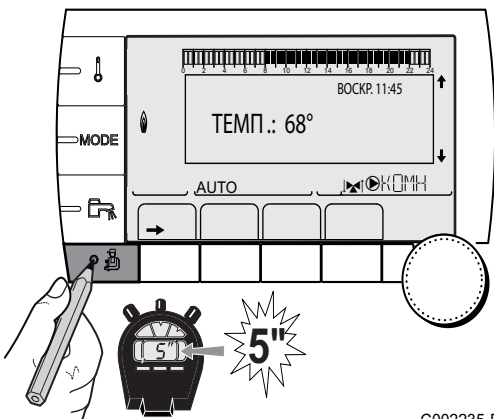
- 1 Заданное значение температуры подающей линии (°C) или мощности (%)
- 2 Напряжение на входе (В) - DC
- 3 0 В
- 4 **ЗАД.МИН 0-10В**
- 5 **ЗАД.МАКС 0-10В**
- 6 **Н.МИН/ВЫК 0-10В**
- 7 **Н.МАКС 0-10В**
- 8 10 В

- x** Напряжение на входе
- y** Температура котла или мощность


Если входное напряжение ниже **Н.МИН/ВЫК 0-10В**, то котел останавливается.

Заданное значение температур котловой воды строго соответствует входу 0-10 В. Вторичные контуры котла продолжают работать, но они не имеют никакого влияния на температуру котловой воды. В случае использования входа 0-10 В и вторичного контура котла, необходимо, чтобы внешняя система регулирования, выдающая это напряжение 0-10 В, всегда запрашивала температуру, по меньшей мере, равную потребностям вторичного контура.

### 5.7.4. Конфигурация сети




C002235-F-07


1. Доступ на уровень Специалиста : Удерживать нажатой клавишу  в течение 5 секунд.
2. Выбрать меню **#СЕТЬ**.




- ▶ Повернуть вращающуюся ручку для пролистывания меню или для изменения значения.
- ▶ Нажать на вращающуюся ручку для доступа к выбранному меню или для подтверждения изменения значения.

 Для более детального описания навигации по меню см. следующую главу : "Навигация по меню", Страница 66

3. Установить следующие параметры :

Уровень специалиста - Меню #СЕТЬ <sup>(1)</sup>				
Параметр	Диапазон регулировки	Описание	Заводская настройка	Настройка пользователя
<b>КАСКАД</b>	<b>ВКЛ / НЕТ</b>	<b>ВКЛ</b> : Каскадная система	<b>НЕТ</b>	
<b>СЕТЬ VM</b> <sup>(2)</sup>		Специальное меню : Включить VM в режим каскада  См. раздел : "Подключение модулей VM iSystem в каскад", Страница 100		
<b>ВЕДУЩИЙ</b> <sup>(3)</sup>	<b>ВКЛ / НЕТ</b>	Сконфигурировать эту систему регулирования как ведущую на системной шине	<b>ВКЛ</b>	

(1) Меню отображается только в том случае, если параметр **УСТАНОВКА** установлен на **ВСЕШ ДОСТУП**  
 (2) Параметр отображается только в том случае, если **КАСКАД** установлен на **НЕТ**  
 (3) Параметр отображается только в том случае, если **КАСКАД** установлен на **ВКЛ**  
 (4) Параметр отображается только в том случае, если **ВЕДУЩИЙ** установлен на **ВКЛ**  
 (5) Параметр отображается только в том случае, если **РАБОТ** установлен на **ПАРА**  
 (6) Параметр отображается только в том случае, если **ВЕДУЩИЙ** установлен на **ВЫК**

Уровень специалиста - Меню #СЕТЬ <sup>(1)</sup>				
Параметр	Диапазон регулировки	Описание	Заводская настройка	Настройка пользователя
<b>СЕТЬ СИСТЕМ</b> <sup>(4)</sup>		Специальное меню : Добавить теплогенераторы или модули VM в режим каскада  См. раздел : "Подключение модулей VM iSystem в каскад", Страница 100		
<b>РАБОТ</b> <sup>(4)</sup>	<b>КЛАССИЧ.</b>	Работа в каскаде : Последовательное включение различных котлов каскада в зависимости от потребностей	<b>КЛАССИЧ.</b>	
	<b>ПАРА</b>	Параллельная работа в каскаде : Если значение наружной температуры ниже, чем значение <b>КАСК.ПАРАЛЛ.</b> , то все котлы запускаются одновременно		
<b>КАСК.ПАРАЛЛ.</b> <sup>(5)</sup>	от -10 до 20 °С	Наружная температура для включения всех ступеней в параллельном режиме	10 °С	
<b>ВР.ЗАД.НАС.Т/ГЕН.К</b> <sup>(3)</sup>	от 0 до 30 мин	Минимальная временная задержка выключения насоса теплогенератора	0 мин	
<b>ВРЕМ.ЗАД.СТУП.</b> <sup>(3)</sup>	от 1 до 30 мин	Временная задержка включения и выключения теплогенераторов.	4 мин	
<b>НОМЕР ВЕДОМОГО</b> <sup>(6)</sup>	от 2 до 10	Установить сетевой адрес ведомого теплогенератора	2	
<p>(1) Меню отображается только в том случае, если параметр <b>УСТАНОВКА</b> установлен на <b>ВСЕШ ДОСТУП</b>  (2) Параметр отображается только в том случае, если <b>КАСКАД</b> установлен на <b>НЕТ</b>  (3) Параметр отображается только в том случае, если <b>КАСКАД</b> установлен на <b>ВКЛ</b>  (4) Параметр отображается только в том случае, если <b>ВЕДУЩИЙ</b> установлен на <b>ВКЛ</b>  (5) Параметр отображается только в том случае, если <b>РАБОТ</b> установлен на <b>ПАРА</b>  (6) Параметр отображается только в том случае, если <b>ВЕДУЩИЙ</b> установлен на <b>ВЫК</b></p>				

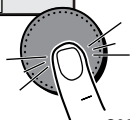
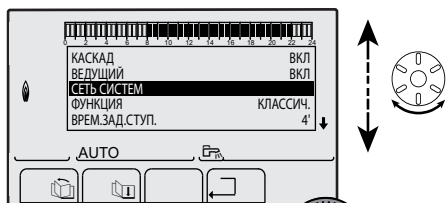
Уровень пользователя - Меню #РЕГУЛ				
Параметр	Диапазон регулировки	Описание	Заводская настройка	Настройка пользователя
<b>ПОСЛЕДОВ</b> <sup>(1)</sup>	<b>АВТО</b> / 1 ... 10	Этот параметр позволяет задать первый включающийся котёл в каскаде. <ul style="list-style-type: none"> <li>▶ <b>АВТО</b> : Автоматическая смена первого включающегося котла в каскаде через каждые 7 дней</li> <li>▶ 1 ... 10 : Первый включающийся котёл в каскаде задаётся этим значением</li> </ul>	<b>АВТО</b>	
(1) Параметр отображается только в том случае, если <b>КАСКАД</b> установлен на <b>ВКЛ</b> и <b>ВЕДУЩИЙ</b> - на <b>ВКЛ</b>				

## ■ Подключение оборудования в каскад

В случае каскадной установки можно добавить теплогенераторы и/или модули VM iSystem в качестве ведомых устройств.

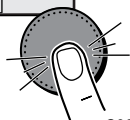
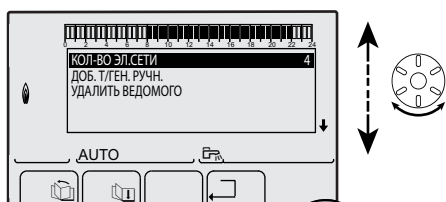
Выполнить следующие действия :

1. Установить параметр **КАСКАД** на **ВКЛ**.
2. Выбрать меню **СЕТЬ СИСТЕМ**, и для входа в это специальное меню нажать на вращающуюся ручку.



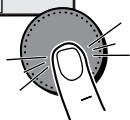
C002409-C-07

3. Выбрать пункт **ДОБАВИТЬ ВЕДОМОГО** для добавления ведомого устройства в сеть.



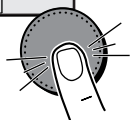
C002410-C-07

4. На дисплее отображаются номера ведомых котлов, которые можно добавить в сеть. Номера от 2 до 10 - это теплогенераторы, а номера с 20 до 39 - это VM iSystem. Повернуть вращающуюся ручку, чтобы пролистать номера, и нажать для подтверждения выбранного номера. Нажать на  $\square$  для возврата к предыдущему списку.



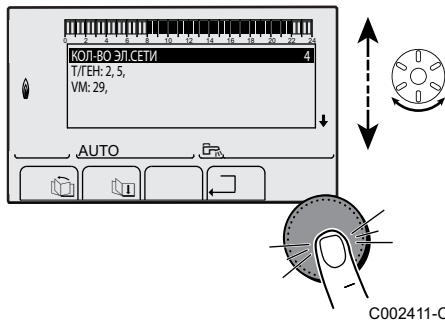
C002412-B-07

5. Выбрать **УДАЛИТЬ ВЕДОМОГО** для удаления ведомого устройства из сети.



C002413-B-07

6. На дисплее отображаются номера ведомых котлов, которые можно удалить из сети. Повернуть вращающуюся ручку, чтобы пролистать номера, и нажать для удаления выбранного номера. Нажать на  $\square$  для возврата к предыдущему списку.



C002411-C-07

7. Выбрать **КОЛ-ВО ЭЛ.СЕТИ**. На этом экране приводится краткая информация об элементах сети, найденных системой. Нажать на  для возврата к предыдущему списку.

### ■ Подключение модулей VM iSystem в каскад

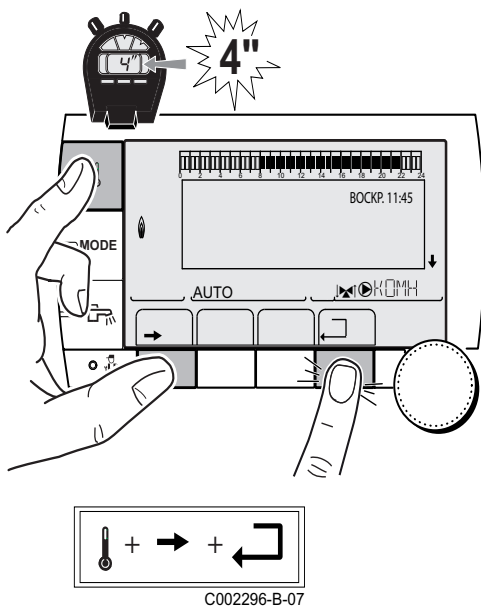
VM можно подключить только в качестве ведомого. Выполнить следующие действия :

1. Выбрать меню **СЕТЬ VM**, и для входа в это специальное меню нажать на вращающуюся ручку.
2. На дисплее можно выбрать номера ведомых VM, которые необходимо добавить к сети. Номера от 20 до 39 - это номера для модулей VM. Повернуть вращающуюся ручку, чтобы пролистать номера, и нажать для подтверждения выбранного номера. Нажать на  для возврата к предыдущему списку.
3. Для удаления ведомого VM из сети необходимо выбрать **УДАЛИТЬ VM**.
4. На дисплее можно выбрать номера ведомых VM, которые необходимо удалить из сети. Повернуть вращающуюся ручку, чтобы пролистать номера, и нажать для удаления выбранного номера. Нажать на  для возврата к предыдущему списку.
5. Выбрать **КОЛ-ВО ЭЛ.СЕТИ**. На этом экране приводится краткая информация об элементах сети, найденных системой. Нажать на  для возврата к предыдущему списку.

### 5.7.5. Возврат к заводским настройкам

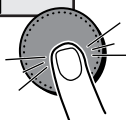
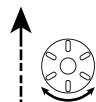
Для сброса оборудования выполнить следующие операции :

1. Нажать одновременно на клавиши ,  и  в течение 4 секунд. Отобразится меню **#СБРОС**.
2. Установить следующие параметры :



C002296-B-07

Меню #СБРОС			
Выбор теплогенератора	Параметр		Описание
ТЕПЛОГЕНЕРАТОР	СБРОС	ПОЛНЫЙ	Выполнить ПОЛНЫЙ СБРОС всех параметров
		ВНЕ СУТ.ПРОГ.	Выполнить СБРОС параметров, сохранив часовые программы
		ПРОГ	Выполнить СБРОС часовых программ, сохранив параметры
		ДАТЧИК SCU	Выполнить СБРОС наличия датчиков теплогенераторов
		КОМН. ДАТЧИК	Выполнить СБРОС наличия датчиков комнатной температуры



C002286-C

После выполнения сброса (**ВОЗВР.В ИСХ.П.** или **СБРОС КРОМЕ ПРОГ.**), спустя несколько секунд система регулирования отображает выбор языка.

1. Выбрать нужный язык, поворачивая вращающуюся ручку.
2. Для подтверждения нажать на вращающуюся ручку.

## 6 Выключение котла

### 6.1 Выключение установки



#### ВНИМАНИЕ

Не выключать оборудование. Если система центрального отопления не используется в течение длительного периода, то рекомендуется включить режим **ОТПУСК** (для использования функции антиблокировки насоса контура отопления).

### 6.2 Защита от замораживания

Если температура воды в котле опускается слишком низко, то запускается встроенная система защиты от замораживания котла. Эта система защиты работает следующим образом :

- ▶ Если температура воды ниже 7 °С, то включается циркуляционный насос отопления.
- ▶ Если температура воды ниже 4°С, то включается котел.
- ▶ Если температура воды выше 10 °С, то котел выключается и циркуляционный насос продолжает работать в течение небольшого периода времени.




#### ВНИМАНИЕ

- ▶ Если оборудование выключено, то система защиты от замораживания не работает.
- ▶ Встроенная система защиты от замораживания защищает только котел, но не отопительную установку. Для защиты установки перевести оборудование в режим **ОТПУСК**.

Режим **ОТПУСК** защищает :

- ▶ Установку, если наружная температура ниже 3 °С (заводская настройка).
- ▶ Помещение, если подключено дистанционное управление и если комнатная температура ниже 6 °С (заводская настройка).
- ▶ Водонагреватель горячей санитарно-технической воды, если температура водонагревателя ниже 4 °С (вода подогревается до 10 °С).

Для конфигурации режима Отпуск :  См. инструкцию по эксплуатации.



# 7 Проверка и техническое обслуживание

## 7.1 Общие правила




### ПРЕДУПРЕЖДЕНИЕ

- ▶ Операции по техническому обслуживанию котла должны выполняться квалифицированным специалистом.
- ▶ Обязателен ежегодный осмотр.
- ▶ Должны использоваться только заводские запасные части.


- ▶ Выполнять чистку **по крайней мере, 1 раз в год** или даже больше - в соответствии с действующими в стране правилами и нормами.

 См. раздел : "Инструкции для трубчиста", Страница 103

- ▶ Выполнять операции по проверке и обычному техническому обслуживанию 1 раз в год.

 См. раздел : "Стандартные операции по проверке и техническому обслуживанию", Страница 106

- ▶ В случае необходимости выполнять особые операции по техническому обслуживанию.



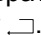
 См. раздел : "Особые операции по техническому обслуживанию", Страница 110

## 7.2 Инструкции для трубчиста



### ВНИМАНИЕ

Выполнять чистку **по крайней мере, 1 раз в год** или даже больше - в соответствии с действующими в стране правилами и нормами. Только квалифицированный специалист может выполнить следующие операции.


1. Нажать на клавишу .
2. Проверить сгорание во время каждой чистки.  См. раздел : "Регулировка соотношения воздух/газ (Максимальная мощность)", Страница 70 + "Регулировка соотношения воздух/газ (Минимальная мощность)", Страница 71
3. Для возврата к нормальной индикации нажать 2 раза на клавишу .

Меню #ТЕСТ ТРУБОЧИСТ				
Теплогенератор	Доступная функция	Описание	Отображаемые величины	
Имя теплогенератора	<b>АВТО</b>	Нормальная работа	<b>ТЕМП.КОТЛА</b> <b>ТОК</b> <b>СК-ТЬ ВЕНТ.</b> <b>ТЕМП.ОБРАТКИ</b>	°C мкА об/мин °C
	<b>РМИН</b>	Работа на минимальной мощности	<b>ТЕМП.КОТЛА</b> <b>ТОК</b> <b>СК-ТЬ ВЕНТ.</b> <b>ТЕМП.ОБРАТКИ</b>	°C мкА об/мин °C
	<b>РМАКС</b>	Работа на максимальной мощности	<b>ТЕМП.КОТЛА</b> <b>ТОК</b> <b>СК-ТЬ ВЕНТ.</b> <b>ТЕМП.ОБРАТКИ</b>	°C мкА об/мин °C

## 7.3 Изменение функции оповещения о техническом обслуживании


### 7.3.1. Сообщение о техническом обслуживании

В котле есть функция, которая выводит на дисплей сообщение о техническом обслуживании. Для конфигурации этой функции выполнить следующие действия :

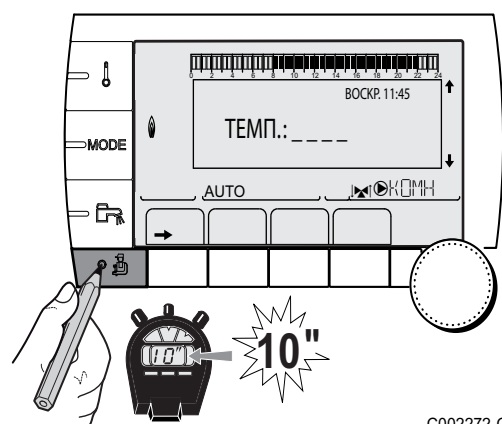
1. Войти на уровень Сервис : Удерживать нажатой клавишу , пока не отобразится меню **#ПАРАМЕТРЫ**.
2. Выбрать меню **#ОСМОТР**.



- ▶ Повернуть вращающуюся ручку для пролистывания меню или для изменения значения.
- ▶ Нажать на вращающуюся ручку для доступа к выбранному меню или для подтверждения изменения значения.

 Для более детального описания навигации по меню см. следующую главу : "Навигация по меню", Страница 66

3. Установить следующие параметры :



C002272-C-07

Уровень СЕРВИС - Меню #ОСМОТР		
Параметр	Диапазон регулировки	Описание
<b>ТИП:</b>	<b>НЕТ</b>	Заводская настройка Нет сообщения о необходимости технического обслуживания
	<b>РУЧН</b>	Рекомендуемая настройка В заданный день выводится сообщение о том, что необходимо техническое обслуживание. Задать дату при помощи параметров, приведенных ниже.
	<b>АВТО</b>	<b>⚠</b> Не применяется. Не выбирать эту настройку.
<b>ЧАС ОСМОТРА<sup>(1)</sup></b>	от 0 до 23	Час, когда появится сообщение <b>ОСМОТР</b>

(1) Параметр отображается только в том случае, если установлено **РУЧН**.

Уровень СЕРВИС - Меню #ОСМОТР		
Параметр	Диапазон регулировки	Описание
ГОД ОСМОТРА <sup>(1)</sup>	от 2008 до 2099	Год, когда появится сообщение <b>ОСМОТР</b>
МЕС. ОСМОТРА <sup>(1)</sup>	от 1 до 12	Месяц, когда появится сообщение <b>ОСМОТР</b>
ДЕНЬ ОСМОТРА <sup>(1)</sup>	от 1 до 31	День, когда появится сообщение <b>ОСМОТР</b>
(1) Параметр отображается только в том случае, если установлено <b>РУЧН.</b>		

#### Удаление сообщения о техническом обслуживании :


После выполнения операций по техническому обслуживанию необходимо изменить дату в меню **#ОСМОТР**, чтобы исчезло сообщение.

#### В случае проведения технического обслуживания раньше появления сообщения о техническом обслуживании :

После выполнения преждевременного технического обслуживания необходимо ввести новую дату следующего технического обслуживания в меню **#ОСМОТР**.


### 7.3.2. Контактные данные специалиста по сервисному обслуживанию

Чтобы сориентировать пользователя в случае появления сообщения об ошибке или о техническом обслуживании, можно указать контактные данные специалиста, с которым можно связаться. Выполнить следующие операции для ввода контактных данных специалиста :

1. Войти на уровень Сервис : Удерживать нажатой клавишу , пока не отобразится меню **#ПАРАМЕТРЫ**.
2. Выбрать меню **#СЕРВИС**.

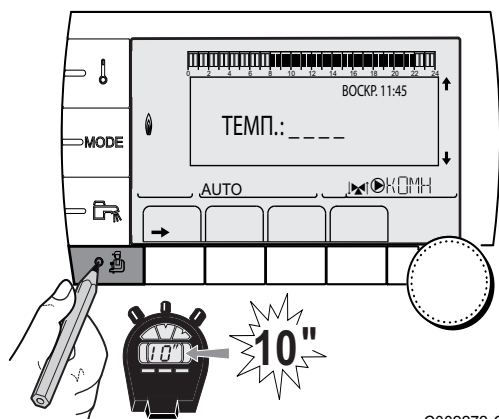


- ▶ Повернуть вращающуюся ручку для пролистывания меню или для изменения значения.
- ▶ Нажать на вращающуюся ручку для доступа к выбранному меню или для подтверждения изменения значения.

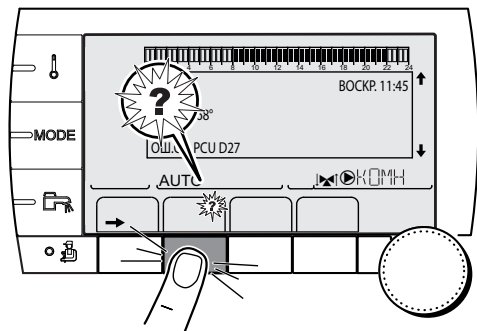
 Для более детального описания навигации по меню см. следующую главу : "Навигация по меню", Страница 66

3. Установить следующие параметры :

Уровень СЕРВИС - Меню #СЕРВИС	
Параметр	Описание
ИМЯ	Ввод имени монтажника
№ ТЕЛЕФОНА	Ввод номера телефона монтажника



C002272-C-07



Если на дисплее отобразилось **ОСМОТР**, то нажать на ? для отображения телефонного номера монтажной организации.

C002302-D-07

## 7.4 Стандартные операции по проверке и техническому обслуживанию



### ВНИМАНИЕ

Во время операций по проверке и техническому обслуживанию обязательно всегда заменять все уплотнения на снимаемых деталях.

### 7.4.1. Проверка гидравлического давления

Гидравлическое давление должно быть, как минимум, 0,8 бар. Если гидравлическое давление ниже 0,8 бар, то на дисплее мигает символ **bar**.



В случае необходимости подпитать водой систему отопления (рекомендуется гидравлическое давление между 1,5 и 2 бар).

### 7.4.2. Проверка расширительного бака

Проверить расширительный бак, в случае необходимости заменить его.

### 7.4.3. Проверка тока ионизации


Ток ионизации можно посмотреть в меню **#ИЗМЕРЕНИЯ**.



См. раздел : "Отображение измеряемых параметров", Страница 83

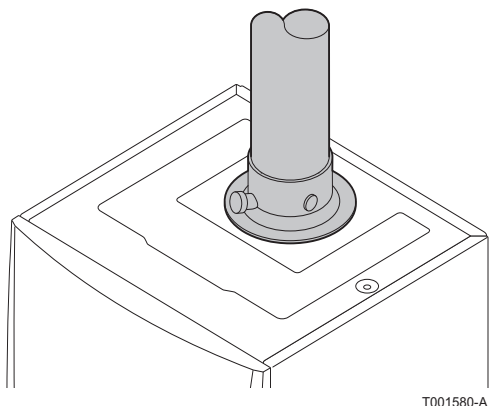
### 7.4.4. Проверка расхода горячей санитарно-технической воды

Если пропускная способность при разборе горячей санитарно-технической воды ощутимо низкая (слишком низкая температура и/или расход меньше, чем 6,2 л/мин), то необходимо промыть пластинчатый теплообменник (сторона горячей санитарно-технической воды) и картридж водяного фильтра.

 См. раздел : "Промывка пластинчатого теплообменника (сторона санитарно-технической воды) и картриджа водяного фильтра", Страница 110

#### 7.4.5. Проверка герметичности отвода продуктов сгорания и забора воздуха

Проверить герметичность подключения отвода продуктов сгорания и забора воздуха.

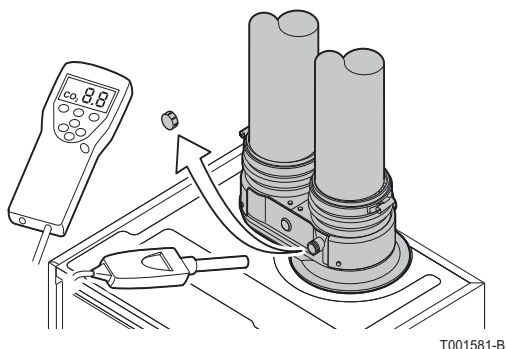


T001580-A

#### 7.4.6. Проверка сгорания

Проверка сгорания проводится путем измерения процентного содержания  $O_2/CO_2$  в трубопроводе отвода продуктов сгорания. Для этого выполнить следующие операции :

1. Отвернуть заглушку отбора проб дымовых газов.
2. Подсоединить газоанализатор.





T001581-B



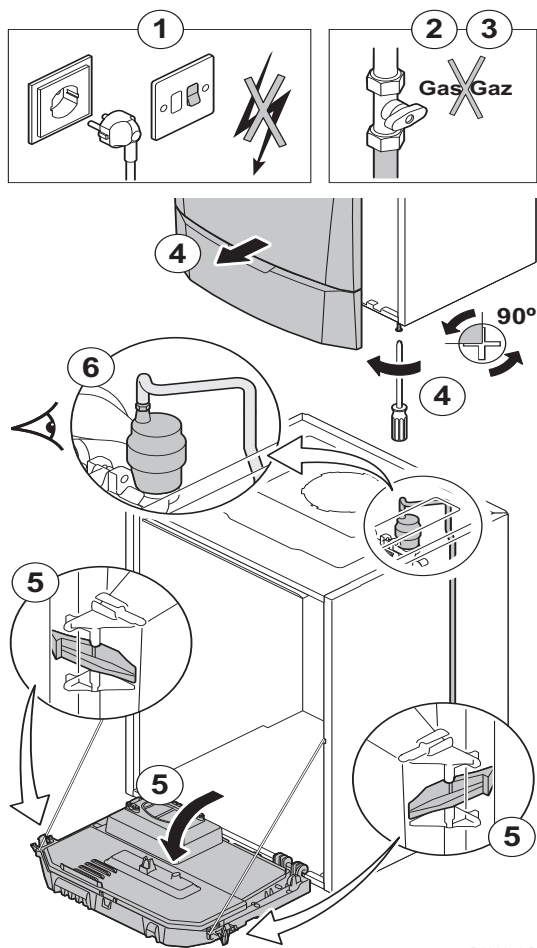
#### ВНИМАНИЕ

Необходимо тщательно закрыть отверстие вокруг датчика во время измерения.

3. Вывести котел в режим большой скорости.  См. раздел : "Регулировка соотношения воздух/газ (Максимальная мощность)", Страница 70. В данный момент котел работает с максимальной мощностью. Измерить процентное содержание  $CO_2$  и сравнить это значения с приведенными заданными значениями.
4. Вывести котел в режим минимальной мощности.  См. раздел : "Регулировка соотношения воздух/газ (Минимальная мощность)", Страница 71. В данный момент котел работает с минимальной мощностью. Измерить процентное содержание  $CO_2$  и сравнить это значения с приведенными заданными значениями.

### 7.4.7. Проверка автоматического воздухоотводчика

1. Отключить электропитание котла.
2. Закрыть газовый кран котла.
3. Закрыть основной кран подачи газа.
4. Ослабить на четверть оборота два винта, расположенные под передней панелью. Снять её.
5. Откинуть панель управления на себя, открыв крепежные защелки по бокам.
6. Проверить наличие воды в маленьком гибком шланге автоматического воздухоотводчика.
7. В случае течи - заменить воздухоотводчик.



R000074-B

### 7.4.8. Проверка предохранительного клапана

1. Снять сливной коллектор, расположенный под котлом.
2. Проверить наличие воды на окончании сливного трубопровода от предохранительного клапана.
3. В случае течи заменить предохранительный клапан.

### 7.4.9. Проверка сифона

1. Снять сифон и почистить его.
2. Заполнить сифон водой.
3. Установить сифон на место.

### 7.4.10. Проверка горелки и чистка теплообменника



#### ВНИМАНИЕ

Во время операций по проверке и техническому обслуживанию обязательно всегда заменять все уплотнения на снимаемых деталях.

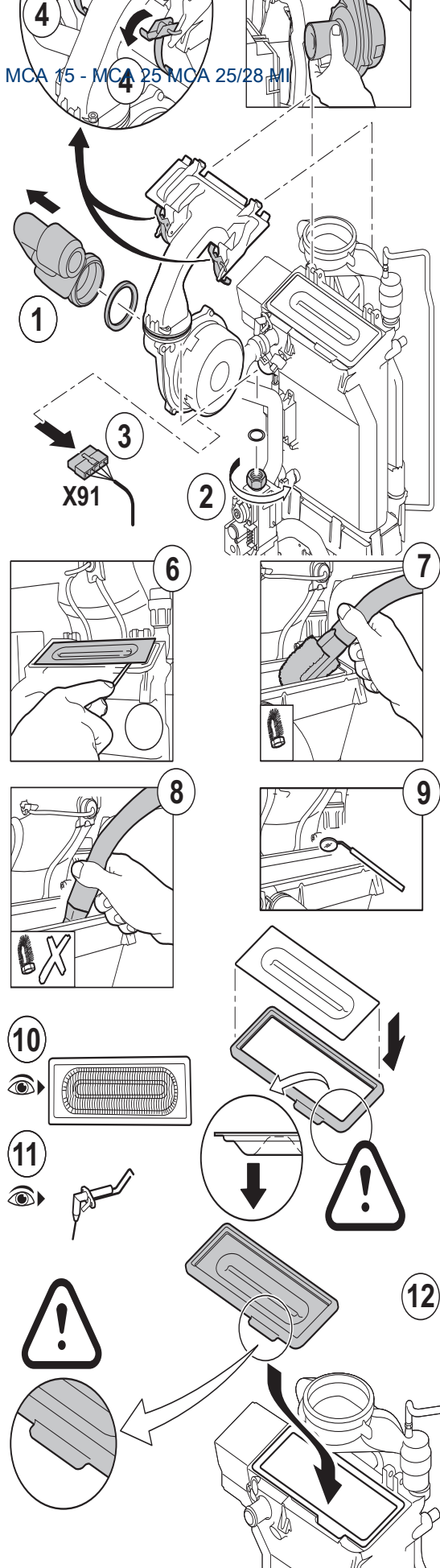
1. Снять трубопровод подачи воздуха трубы Вентури.
2. Отвинтить верхнее подсоединение газового блока.
3. Отключить соединитель, расположенный под вентилятором.
4. Снять зажимы 2, фиксирующие систему вентилятор/камера смешения на теплообменнике.
5. Полностью вынуть систему вентилятор/камера смешения.
6. Наклонить горелку и вынуть ее с прокладкой теплообменника.
7. Использовать пылесос со специальной насадкой (принадлежность) для чистки верхней части теплообменника (топка).
8. Еще раз пропылесосить в глубине без верхней щётки на насадке.
9. Проверить (например, при помощи зеркала), видно ли еще пыль. Если да, то удалить её при помощи пылесоса.
10. Горелка не требует никакого технического обслуживания, она - самоочищающаяся. Проверить, что нет трещин и/или других повреждений на поверхности снятой горелки. Если это не так, то заменить горелку.
11. Проверить запальный электрод / электрод ионизации.
12. Для сборки выполнить операции в обратном порядке.



#### ВНИМАНИЕ

- ▶ Не забыть подключить разъем вентилятора.
- ▶ Проверить, что прокладка между коленом смесительного устройства и теплообменником установлена правильным образом. (Установка плоской частью в соответствующую канавку обозначает герметичность).

13. Открыть кран подачи газа и подать электрическое питание на котел.



T001220-B

## 7.5 Особые операции по техническому обслуживанию

Если операции по проверке и стандартному техническому обслуживанию показывают необходимость выполнения дополнительных операций по техническому обслуживанию, то в зависимости от вида этих работ выполнить следующие операции :

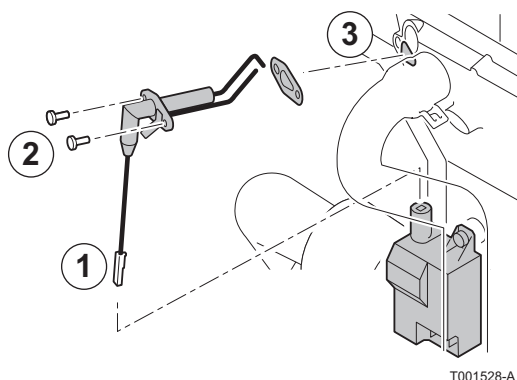
### 7.5.1. Замена электрода ионизации/розжига

Заменить электрод ионизации/розжига в следующих случаях :

- ▶ Ток ионизации  $< 3$  мкА.
- ▶ Изношенный электрод.

Если необходима замена, то выполнить следующие операции :

1. Снять кабель электрода ионизации/розжига, идущий от трансформатора розжига.
2. Отвернуть 2 винта и снять электрод ионизации/розжига.
3. Заменить электрод ионизации/розжига.



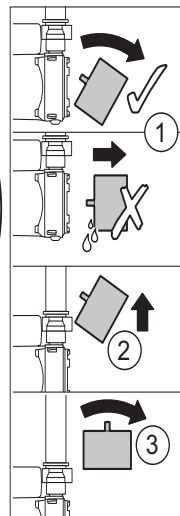
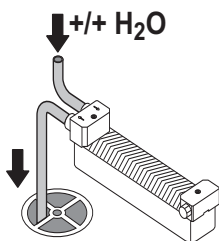
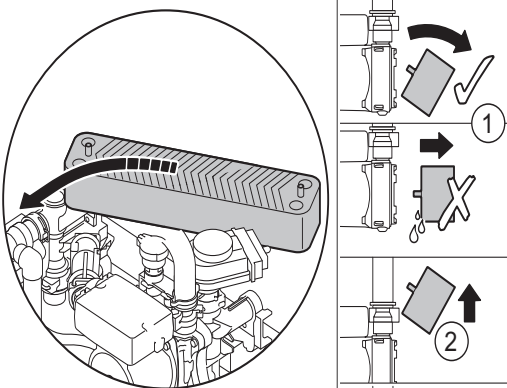
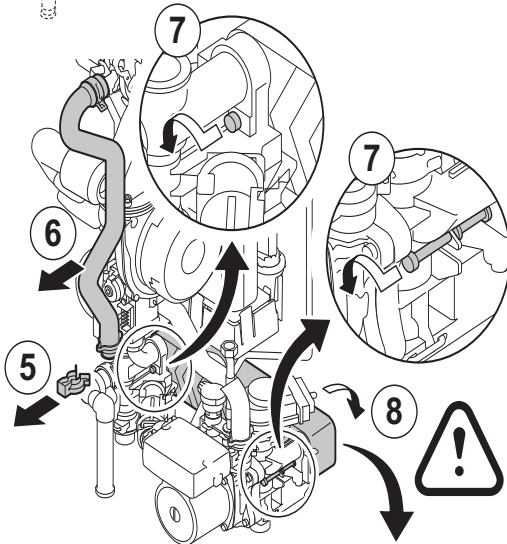
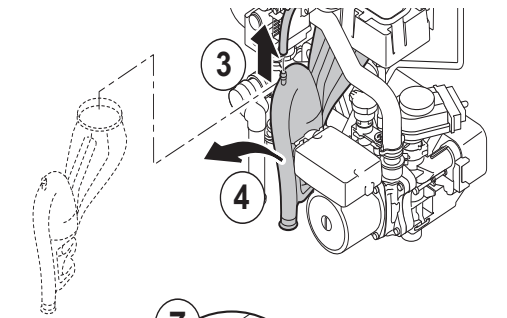
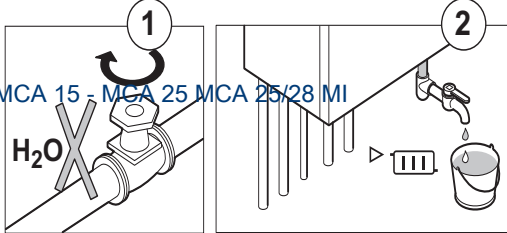
### 7.5.2. Промывка пластинчатого теплообменника (сторона санитарно-технической воды) и картриджа водяного фильтра

В зависимости от качества воды и от режима работы, в пластинчатом теплообменнике и в картридже водяного фильтра могут образовываться отложения кальция. В таком случае может потребоваться периодическое удаление кальциевых отложений. В общем случае достаточно периодической проверки, которая при необходимости может сопровождаться промывкой. Следующие факторы могут влиять на периодичность :

- ▶ Жесткость воды.
- ▶ Содержание кальция.
- ▶ Число часов работы котла.
- ▶ Объем расхода горячей воды.
- ▶ Заданное значение температуры горячей санитарно-технической воды.



MCA 15 - MCA 25 MCA 25/28 MI



## ■ Промывка пластинчатого теплообменника

Если необходимо удаление кальциевых отложений с пластинчатого теплообменника, то выполнить следующие операции :

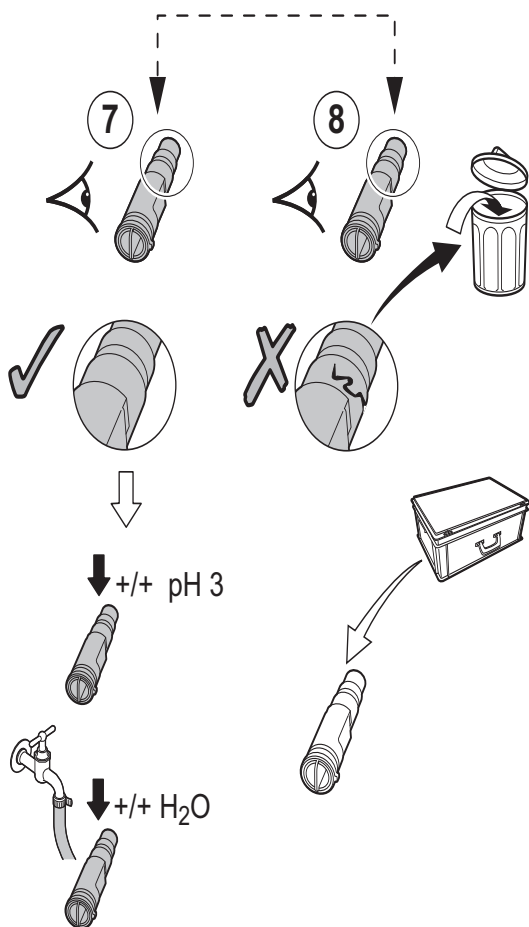
1. Закрыть основной кран подачи воды.
2. Слить котел.
3. Снять отводящий гибкий шланг, который находится под сифоном.
4. Снять сифон.
5. На левой стороне гидроблока снять защелку, которая удерживает на месте гибкий трубопровод подающей линии отопления.
6. На левой стороне гидроблока, но не на стороне теплообменника (контур отопления) снять гибкий трубопровод подающей линии отопления.
7. Отвернуть 2 винта с шестигранной головкой, расположенных с правой и с левой стороны пластинчатого теплообменника.
8. Легко повернуть пластинчатый теплообменник и осторожно вынуть его из котла.
9. Промыть пластинчатый теплообменник с средством для удаления накипи (например, с лимонной кислотой с рН около 3). Для этого, в качестве дополнительного оборудования, доступно специальное устройство для промывки. После промывки обильно прополоскать водопроводной водой.
10. Установить на место все компоненты.

T001622-C

### ■ Чистка картриджа санитарно-технической воды

Если необходимо заменить или промыть картридж водяного фильтра, то выполнить следующие операции :

1. Закрыть основной кран подачи воды.
2. Слить котел.
3. Снять отводящий гибкий шланг, который находится под сифоном.
4. Снять сифон.
5. Снять защелку, которая удерживает картридж водяного фильтра на месте. Выполнив это, вставить защелку обратно на место.
6. Снять картридж санитарно-технической воды.
7. Прополоскать картридж водяного фильтра водопроводной водой и, в случае необходимости, промыть со средством для удаления накипи (например, лимонная кислота с pH около 3). После промывки обильно прополоскать водопроводной водой.
8. Заменить картридж водяного фильтра, если он неисправен или он есть в наборе для технического обслуживания.
9. Установить на место все компоненты.



T001624-B

### 7.5.3. Замена трехходового клапана

В случае необходимости замены трехходового клапана выполнить следующие операции :

1. Закрыть основной кран подачи воды
2. Слить котел.
3. Снять отводящий гибкий шланг, который находится под сифоном.
4. Снять сифон.
5. На правой стороне гидроблока снять защелку, удерживающую гибкий трубопровод обратной линии отопления на месте.
6. На правой стороне гидроблока, но не на стороне теплообменника (контур отопления) снять гибкий трубопровод обратной линии отопления.
7. Снять разъем сервопривода.
8. Снять защелку, удерживающую трехходовой клапан на месте.
9. Снять трехходовой клапан.



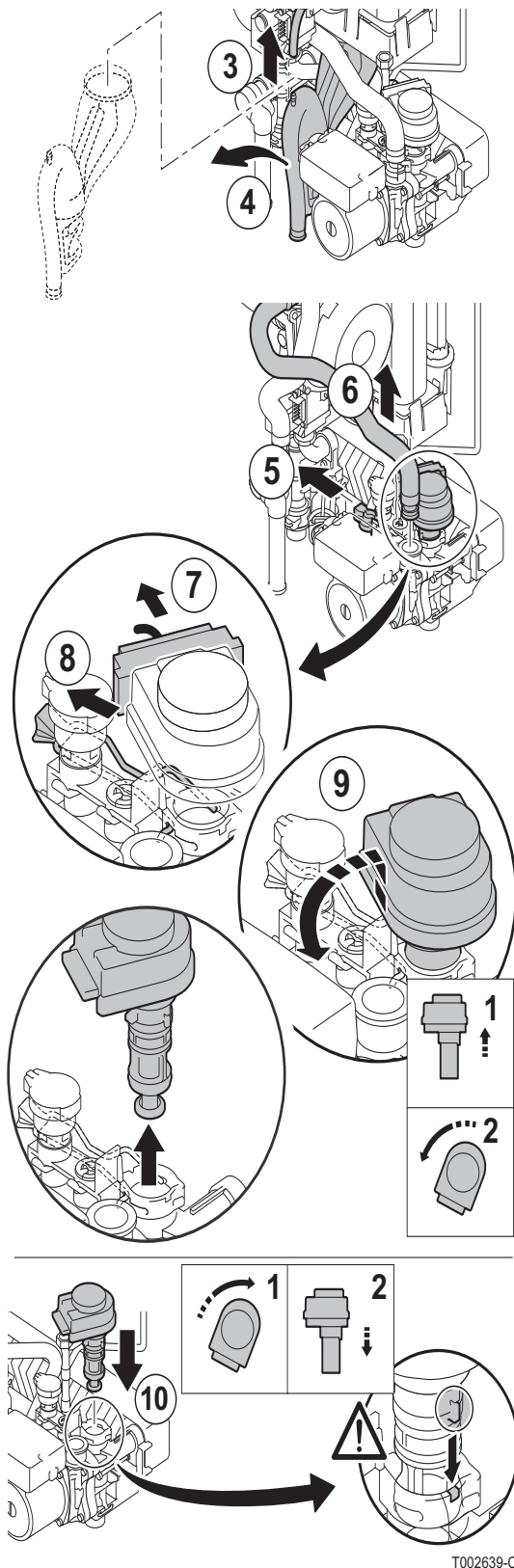
Приподнять и повернуть на четверть оборота.

10. Выполнить в обратном порядке операции для демонтажа.



#### ВНИМАНИЕ

Обратить внимание на направляющие кулачки трехходового клапана.

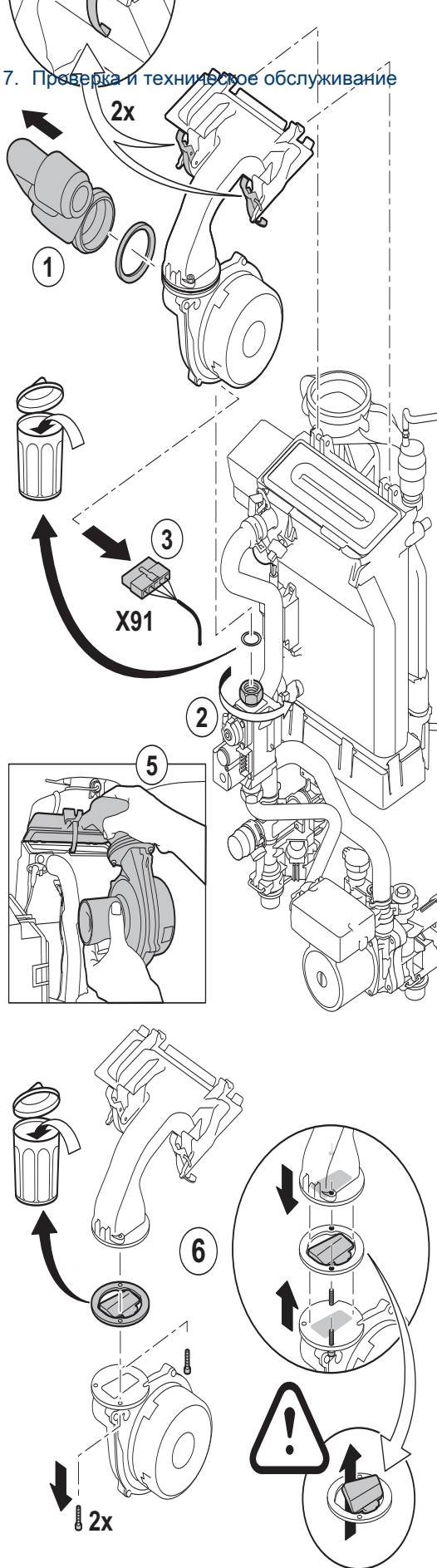


T002639-C

### 7.5.4. Замена обратного клапана

Заменить обратный клапан, если он неисправен или он находится в наборе для технического обслуживания. Для этого выполнить следующие операции :

1. Снять трубопровод подачи воздуха трубы Вентури.
2. Отвинтить верхнее подсоединение газового блока.
3. Отключить соединитель, расположенный под вентилятором.
4. Снять зажимы 2, фиксирующие систему вентилятор/камера смешения на теплообменнике.
5. Полностью вынуть систему вентилятор/камера смешения.
6. Заменить обратный клапан, который находится между коленом устройства для смешения и вентилятором.
7. Для сборки выполнить операции в обратном порядке.



T002517-B

### 7.5.5. Установка котла



**Check  
Contrôler**

C002434-A



T001523-B

1. Выполнить операции в обратном порядке для повторной сборки всех деталей.



#### **ВНИМАНИЕ**

Во время операций по проверке и техническому обслуживанию обязательно всегда заменять все уплотнения на снимаемых деталях.

2. Заполнить сифон чистой водой до отметки.
3. Установить сифон на место.



#### **ВНИМАНИЕ**

Установить спускной гибкий шланг над сифоном.

4. Осторожно открыть основной водный кран, заполнить установку, удалить воздух и, в случае необходимости, подпитать водой.
5. Проверить герметичность соединений для газа и воды.
6. Выполнить повторный ввод котла в эксплуатацию.

## 8 В случае неисправности

### 8.1 Защита от короткого цикла работы

Если на дисплее мигает символ **?**, то котел находится в режиме Защиты от короткого цикла работы.

1. Нажать на клавишу **"?"**.  
Отобразится сообщение **Включение произойдет после достижения температуры перезапуска.**



Это информационное сообщение, оно не является сообщением об ошибке.

### 8.2 Сообщения (Код вида Vxx или Mxx)

В случае неисправности на панели управления отображается сообщение и соответствующий код.

1. Записать отображаемый код.  
Код очень важен для быстрого и корректного выявления типа неисправности и для возможной технической поддержки.
2. Остановить и заново запустить котел.  
Котел автоматически начнет снова работать, как только причина блокировки будет устранена.
3. Если код отображается снова, то устранить проблему, следуя указаниям приведенной ниже таблицы :

Код	Сообщения	Описание	Проверка / решение
V00	БЛ.СРС.PSU	Неправильно сконфигурирована электронная плата PSU	Ошибка параметров на электронной плате PSU <ul style="list-style-type: none"> <li>▶ Заново установить тип теплогенератора в меню <b>#КОНФИГУРАЦИЯ</b> (См. заводскую идентификационную табличку)</li> </ul>
V01	БЛ.МАКС.Т.КОТЛ.	Превышена максимальная температура подающей линии	Недостаточный расход воды в установке <ul style="list-style-type: none"> <li>▶ Проверить циркуляцию (направление, насос, клапаны)</li> </ul>
V02	БЛ.РОСТ Т.КОТЛ.	Скорость увеличения температуры в подающей линии превысила свое максимальное значение	Недостаточный расход воды в установке <ul style="list-style-type: none"> <li>▶ Проверить циркуляцию (направление, насос, клапаны)</li> <li>▶ Проверить давление воды</li> <li>▶ Проверить состояние чистоты теплообменника</li> </ul> Ошибка датчика <ul style="list-style-type: none"> <li>▶ Проверить правильную работу датчиков</li> <li>▶ Проверить, что датчик котла установлен правильно</li> </ul>

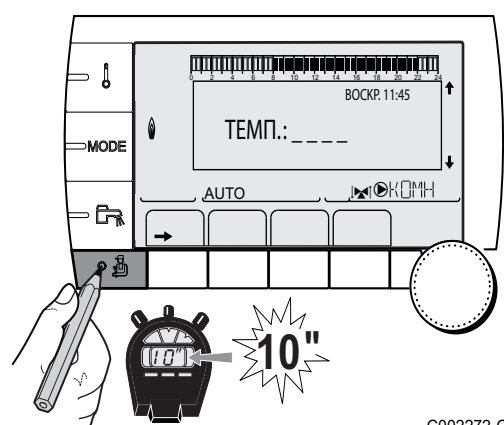
Код	Сообщения	Описание	Проверка / решение
B07	БЛ.ДТ ПОД.ОБР.	Превышена максимальная разница температуры между подающей и обратной линией	Недостаточный расход воды в установке <ul style="list-style-type: none"> <li>▶ Проверить циркуляцию (направление, насос, клапаны)</li> <li>▶ Проверить давление воды</li> <li>▶ Проверить состояние чистоты теплообменника</li> </ul>
			Ошибка датчика <ul style="list-style-type: none"> <li>▶ Проверить правильную работу датчиков</li> <li>▶ Проверить, что датчик котла установлен правильно</li> </ul>
B08	БЛ.RL РАЗОМК	Разомкнут вход <b>RL</b> на клеммном разъеме электронной платы PCU	Ошибка параметра <ul style="list-style-type: none"> <li>▶ Заново установить тип теплогенератора в меню <b>#КОНФИГУРАЦИЯ</b> (См. заводскую идентификационную табличку)</li> </ul>
			Неправильное подключение <ul style="list-style-type: none"> <li>▶ Проверить кабельные соединения</li> </ul>
B09	БЛ.ФАЗА/0	Заново установить тип теплогенератора в меню <b>#КОНФИГУРАЦИЯ</b> (См. заводскую идентификационную табличку )	
B10 B11	БЛ. ВХ. VL РАЗОМК.	Разомкнут вход <b>VL</b> на клеммном разъеме электронной платы PCU	Разомкнут контакт, подключенный на вход <b>VL</b> <ul style="list-style-type: none"> <li>▶ Проверить контакт на входе <b>VL</b></li> </ul>
			Ошибка параметра <ul style="list-style-type: none"> <li>▶ Проверить параметр <b>ВХОД VL</b></li> </ul>
			Неправильное подключение <ul style="list-style-type: none"> <li>▶ Проверить кабельные соединения</li> </ul>
B13	БЛ.СВ.PCU БЛ.СВ. PCU-D4	Ошибка связи с электронной платой SCU	Неправильное подключение <ul style="list-style-type: none"> <li>▶ Проверить кабельные соединения</li> </ul>
			В котел не установлена электронная плата SCU <ul style="list-style-type: none"> <li>▶ Установить электронную плату SCU</li> </ul>
B14	БЛ.ОТС.ВОДЫ	Давление воды ниже 0,8 бар	Недостаток воды в установке <ul style="list-style-type: none"> <li>▶ Добавить воды в установку</li> </ul>
B15	БЛ.ДАВЛ.ГАЗ	Очень низкое давление газа	Неправильная настройка реле давления газа на электронной плате SCU <ul style="list-style-type: none"> <li>▶ Проверить, что газовый кран открыт</li> <li>▶ Проверка давления подачи газа</li> <li>▶ Проверить, что система контроля давления газа правильно установлена</li> <li>▶ В случае необходимости заменить систему контроля давления газа</li> </ul>
B16	БЛ.НЕПР.SU	Не распознана электронная плата SU	Неправильная электронная плата SU для этого котла <ul style="list-style-type: none"> <li>▶ Заменить электронную плату SU</li> </ul>
B17	БЛ.ОШИБ.PCU	Изменились параметры в памяти электронной платы PCU	Ошибка параметров на электронной плате PCU <ul style="list-style-type: none"> <li>▶ Заменить электронную плату PCU</li> </ul>
B18	БЛ.НЕПР.PSU	Не распознана электронная плата PSU	Неправильная электронная плата PSU для этого котла <ul style="list-style-type: none"> <li>▶ Заменить электронную плату PSU</li> </ul>
B19	БЛ.НЕТ КОНФИГ.	Котел не сконфигурирован	Электронная плата PSU была заменена <ul style="list-style-type: none"> <li>▶ Заново установить тип теплогенератора в меню <b>#КОНФИГУРАЦИЯ</b> (См. заводскую идентификационную табличку)</li> </ul>
B21	БЛ.СВЯЗЬ SU	Ошибка связи между электронными платами PCU и SU	Неправильное подключение <ul style="list-style-type: none"> <li>▶ Проверить, что электронная плата SU правильно установлена на электронную плату PCU</li> <li>▶ Заменить электронную плату SU</li> </ul>

Код	Сообщения	Описание	Проверка / решение
B22	БЛ.ПРОП.ПЛАМ.	Пропадание пламени во время работы	Отсутствие тока ионизации <ul style="list-style-type: none"> <li>▶ Удалить воздух из газопровода</li> <li>▶ Проверить, что газовый кран открыт</li> <li>▶ Проверить давление подачи</li> <li>▶ Проверить работу и настройку газового блока</li> <li>▶ Проверить, что трубопроводы подачи воздуха и отвода продуктов сгорания не закрыты</li> <li>▶ Проверить, что продукты сгорания повторно не всасываются</li> </ul>
B25	БЛ.ОШИБ.SU	Внутренняя ошибка электронной платы SU	▶ Заменить электронную плату SU
B26	БЛ.ДАТ.ГВС	Короткое замыкание или обрыв датчика ёмкостного водонагревателя для ГВС	<ul style="list-style-type: none"> <li>▶ Заново установить тип теплогенератора в меню <b>#КОНФИГУРАЦИЯ</b> (См. идентификационную табличку)</li> <li>▶ Проверить, что датчик правильно подключен на вход <b>Д.ГВС</b> платы SCU</li> <li>▶ Проверить сопротивление датчика. В случае необходимости, заменить его</li> <li>▶ Проверить кабельные соединения</li> </ul>
B27	БЛ.ГВС ПРОТ.	Короткое замыкание или обрыв датчика на выходе пластинчатого теплообменника	<ul style="list-style-type: none"> <li>▶ Заново установить тип теплогенератора в меню <b>#КОНФИГУРАЦИЯ</b> (См. идентификационную табличку)</li> <li>▶ Проверить, что датчик правильно подключен на вход X20 платы PCU</li> <li>▶ Проверить сопротивление датчика. В случае необходимости, заменить его</li> <li>▶ Проверить кабельные соединения</li> </ul>
M04	ОСМОТР	Необходимо техническое обслуживание	Наступила запрограммированная дата для технического обслуживания <ul style="list-style-type: none"> <li>▶ Выполнить техническое обслуживание котла</li> <li>▶ Для удаления сообщения о техническом обслуживании запрограммировать другую дату в меню <b>#ОСМОТР</b> или установить параметр <b>ТИП ОСМОТРА</b> на <b>ВЫК</b></li> </ul>
M05	ОСМОТР А	Требуется техническое обслуживание для А, В или С	Наступила запрограммированная дата для технического обслуживания <ul style="list-style-type: none"> <li>▶ Выполнить техническое обслуживание котла</li> <li>▶ Для удаления сообщения о техническом обслуживании нажать на клавишу </li> </ul>
M06	ОСМОТР В		
M07	ОСМОТР С		
M20	УДАЛ.ВОЗД,	Выполняется цикл удаления воздуха из котла	Включение котла <ul style="list-style-type: none"> <li>▶ Подождать 3 минут (минуты)</li> </ul>
	СУШ.КОН.В XX ДНЕЙ СУШ.КОН.С XX ДНЕЙ СУШ.КОН.В+С XX ДНЕЙ	Активен режим сушки стяжки <b>XX ДНЕЙ</b> = Количество оставшихся дней для сушки стяжки.	Выполняется сушка стяжки. Другие контуры отопления выключены. <ul style="list-style-type: none"> <li>▶ Дождаться, когда количество оставшихся дней уменьшится до 0</li> <li>▶ Установить параметр <b>СУШКА СТЯЖКИ</b> на <b>ВЫК</b></li> </ul>
M23	ЗАМЕНИТЬ ДАТ.НАР.Т	Неисправен датчик наружной температуры.	Заменить беспроводный датчик наружной температуры.

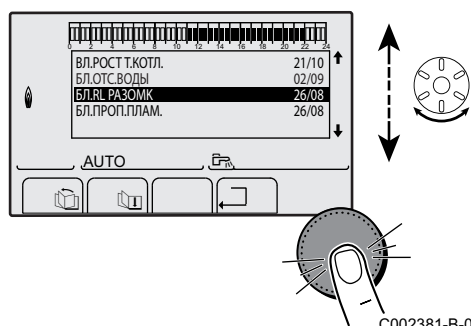


Код	Сообщения	Описание	Проверка / решение
М30	БЛ.СВ.MODBUS	Нет связи с ведущей системой регулирования по шине MODBUS.	Проверить кабельное соединение между модулем и ведущим оборудованием.
М31	БЛ.СЕТЬ СИСТЕМ	Неправильная конфигурация сети MODBUS.	<ul style="list-style-type: none"> <li>Проверить, что адрес оборудования задан правильно в меню <b>#СЕТЬ</b>.</li> <li>Проверить, что на ведущем модуле правильно настроена конфигурация каскада.</li> </ul>
	СТОП N XX	Активен период отключения <b>XX</b> = Номер активного периода отключения	<p>Выполняется отключение. Выбранные контуры для этого отключения находятся в режиме защиты от замораживания в течение заданного периода.</p> <ul style="list-style-type: none"> <li>Подождать, пока не наступит дата окончания периода отключения</li> <li>Установить параметр <b>СТОП N XX</b> на <b>ВЫК</b></li> </ul>

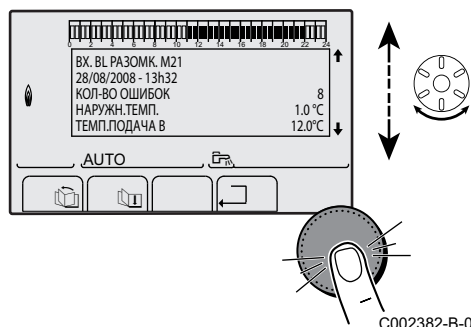
### 8.3 Список сообщений



C002272-C-07




C002381-B-07



C002382-B-07

В меню **#СПИСОК СООБЩЕНИЙ** можно просмотреть последние 10 сообщений, которые отображались на панели управления.

1. Войти на уровень Сервис : Удерживать нажатой клавишу , пока не отобразится меню **#ПАРАМЕТРЫ**.
2. Выбрать меню **#СПИСОК СООБЩЕНИЙ**.



- ▶ Повернуть вращающуюся ручку для пролистывания меню или для изменения значения.
- ▶ Нажать на вращающуюся ручку для доступа к выбранному меню или для подтверждения изменения значения.



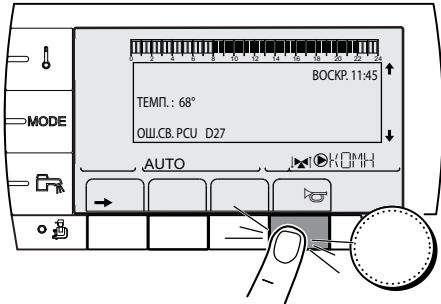
Для более детального описания навигации по меню см. следующую главу : "Навигация по меню", Страница 66

3. Отображается список из 10 последних сообщений.

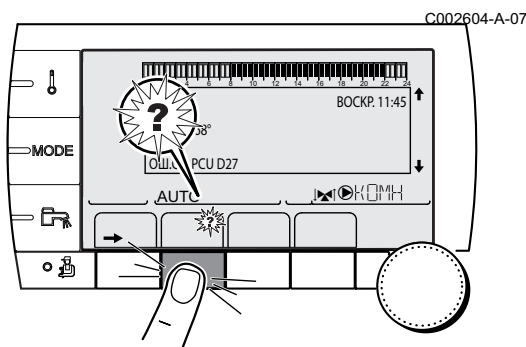
4. Выбрать сообщение для просмотра информации о нём.

## 8.4 Неисправности (Код вида Lxx или Dxx)

В случае неисправности во время работы на дисплее панели управления отображается и мигает сообщение об ошибке и соответствующий код.



1. Записать отображаемый код.  
Код очень важен для быстрого и корректного выявления типа неисправности и для возможной технической поддержки.
2. Нажать на клавишу . Если код отображается снова, то выключить и включить котел.



3. Нажать на клавишу ?. Следовать указаниям, чтобы решить проблему.
4. В следующей таблице приведено значение кодов :

C002302-D-07

Код	Неисправности	Источник неисправности	Описание	Проверка / решение
L00	ОШ. PSU	PCU	Не подключена электронная плата PSU	Неправильное подключение
				<ul style="list-style-type: none"> <li>▶ Проверить кабель между электронными платами PCU и PSU</li> </ul>
L01	ОШ.ПАРАМ.PSU	PCU	Неправильные параметры безопасности	Неисправна электронная плата PSU
				<ul style="list-style-type: none"> <li>▶ Заменить электронную плату PSU</li> </ul>
L02	ОШ.ДАТ.ПОД.	PCU	Короткое замыкание датчика подающей линии котла	Неправильное подключение
				<ul style="list-style-type: none"> <li>▶ Проверить кабель между электронной платой PCU и датчиком</li> <li>▶ Проверить, что правильно установлена электронная плата SU</li> <li>▶ Проверить, что датчик установлен правильно</li> </ul>
				Неисправность датчика
				<ul style="list-style-type: none"> <li>▶ Проверить сопротивление датчика</li> <li>▶ В случае необходимости заменить датчик</li> </ul>


Код	Неисправности	Источник неисправности	Описание	Проверка / решение
L03	ОШ.ДАТ.ПОД.	PCU	Обрыв датчика подающей линии котла	Неправильное подключение <ul style="list-style-type: none"> <li>▶ Проверить кабель между электронной платой PCU и датчиком</li> <li>▶ Проверить, что правильно установлена электронная плата SU</li> <li>▶ Проверить, что датчик установлен правильно</li> </ul>
				Неисправность датчика <ul style="list-style-type: none"> <li>▶ Проверить сопротивление датчика</li> <li>▶ В случае необходимости заменить датчик</li> </ul>
L04	ОШ.ДАТ.ПОД.	PCU	Слишком низкая температура котла	Неправильное подключение <ul style="list-style-type: none"> <li>▶ Проверить кабель между электронной платой PCU и датчиком</li> <li>▶ Проверить, что правильно установлена электронная плата SU</li> <li>▶ Проверить, что датчик установлен правильно</li> </ul>
				Неисправность датчика <ul style="list-style-type: none"> <li>▶ Проверить сопротивление датчика</li> <li>▶ В случае необходимости заменить датчик</li> </ul>
				Отсутствие циркуляции воды <ul style="list-style-type: none"> <li>▶ Удалить воздух из отопительной установки</li> <li>▶ Проверить циркуляцию (направление, насос, клапаны)</li> <li>▶ Проверить давление воды</li> <li>▶ Проверить состояние чистоты теплообменника</li> </ul>
L05	СТВ ПОДАЧ.	PCU	Слишком высокая температура котла	Неправильное подключение <ul style="list-style-type: none"> <li>▶ Проверить кабель между электронной платой PCU и датчиком</li> <li>▶ Проверить, что правильно установлена электронная плата SU</li> <li>▶ Проверить, что датчик установлен правильно</li> </ul>
				Неисправность датчика <ul style="list-style-type: none"> <li>▶ Проверить сопротивление датчика</li> <li>▶ В случае необходимости заменить датчик</li> </ul>
				Отсутствие циркуляции воды <ul style="list-style-type: none"> <li>▶ Удалить воздух из отопительной установки</li> <li>▶ Проверить циркуляцию (направление, насос, клапаны)</li> <li>▶ Проверить давление воды</li> <li>▶ Проверить состояние чистоты теплообменника</li> </ul>

Код	Неисправности	Источник неисправности	Описание	Проверка / решение
L06	ОШИБ.ДАТЧ.ОБР	PCU	Короткое замыкание датчика обратной линии	Неправильное подключение <ul style="list-style-type: none"> <li>▶ Проверить кабель между электронной платой PCU и датчиком</li> <li>▶ Проверить, что правильно установлена электронная плата SU</li> <li>▶ Проверить, что датчик установлен правильно</li> </ul>
				Неисправность датчика <ul style="list-style-type: none"> <li>▶ Проверить сопротивление датчика</li> <li>▶ В случае необходимости заменить датчик</li> </ul>
L07	ОШИБ.ДАТЧ.ОБР	PCU	Обрыв датчика обратной линии	Неправильное подключение <ul style="list-style-type: none"> <li>▶ Проверить кабель между электронной платой PCU и датчиком</li> <li>▶ Проверить, что правильно установлена электронная плата SU</li> <li>▶ Проверить, что датчик установлен правильно</li> </ul>
				Неисправность датчика <ul style="list-style-type: none"> <li>▶ Проверить сопротивление датчика</li> <li>▶ В случае необходимости заменить датчик</li> </ul>
L08	ОШИБ.ДАТЧ.ОБР	PCU	Слишком низкая температура обратной линии	Неправильное подключение <ul style="list-style-type: none"> <li>▶ Проверить кабель между электронной платой PCU и датчиком</li> <li>▶ Проверить, что правильно установлена электронная плата SU</li> <li>▶ Проверить, что датчик установлен правильно</li> </ul>
				Неисправность датчика <ul style="list-style-type: none"> <li>▶ Проверить сопротивление датчика</li> <li>▶ В случае необходимости заменить датчик</li> </ul>
				Отсутствие циркуляции воды <ul style="list-style-type: none"> <li>▶ Удалить воздух из отопительной установки</li> <li>▶ Проверить циркуляцию (направление, насос, клапаны)</li> <li>▶ Проверить давление воды</li> <li>▶ Проверить состояние чистоты теплообменника</li> </ul>

Код	Неисправности	Источник неисправности	Описание	Проверка / решение
L09	СТВ ОБРАТ.	PCU	Слишком высокая температура обратной линии	Неправильное подключение <ul style="list-style-type: none"> <li>▶ Проверить кабель между электронной платой PCU и датчиком</li> <li>▶ Проверить, что правильно установлена электронная плата SU</li> <li>▶ Проверить, что датчик установлен правильно</li> </ul>
				Неисправность датчика <ul style="list-style-type: none"> <li>▶ Проверить сопротивление датчика</li> <li>▶ В случае необходимости заменить датчик</li> </ul>
				Отсутствие циркуляции воды <ul style="list-style-type: none"> <li>▶ Удалить воздух из отопительной установки</li> <li>▶ Проверить циркуляцию (направление, насос, клапаны)</li> <li>▶ Проверить давление воды</li> <li>▶ Проверить состояние чистоты теплообменника</li> </ul>
L10	ДТ.ПОД-ОБР>МАКС	PCU	Недостаточная разница между температурой подающей линии и температурой обратной линии	Неисправность датчика <ul style="list-style-type: none"> <li>▶ Проверить сопротивление датчика</li> <li>▶ В случае необходимости заменить датчик</li> </ul>
				Неправильное подключение <ul style="list-style-type: none"> <li>▶ Проверить, что датчик установлен правильно</li> </ul>
				Отсутствие циркуляции воды <ul style="list-style-type: none"> <li>▶ Удалить воздух из отопительной установки</li> <li>▶ Проверить циркуляцию (направление, насос, клапаны)</li> <li>▶ Проверить давление воды</li> <li>▶ Проверить состояние чистоты теплообменника</li> <li>▶ Проверить правильную работу циркуляционного насоса</li> </ul>
L11	ДТ.ОБР-ПОД>МАКС	PCU	Слишком большая разница между температурой подающей линии и температурой обратной линии	Неисправность датчика <ul style="list-style-type: none"> <li>▶ Проверить сопротивление датчика</li> <li>▶ В случае необходимости заменить датчик</li> </ul>
				Неправильное подключение <ul style="list-style-type: none"> <li>▶ Проверить, что датчик установлен правильно</li> </ul>
				Отсутствие циркуляции воды <ul style="list-style-type: none"> <li>▶ Удалить воздух из отопительной установки</li> <li>▶ Проверить циркуляцию (направление, насос, клапаны)</li> <li>▶ Проверить давление воды</li> <li>▶ Проверить состояние чистоты теплообменника</li> <li>▶ Проверить правильную работу циркуляционного насоса</li> </ul>

Код	Неисправности	Источник неисправности	Описание	Проверка / решение
L12	STB РАЗОМК.	PCU	Превышена максимальная температура котла (Ограничительный термостат STB)	<p>Неправильное подключение</p> <ul style="list-style-type: none"> <li>▶ Проверить кабель между электронной платой PCU и STB</li> <li>▶ Проверить, что правильно установлена электронная плата SU</li> <li>▶ Проверить электрическую целостность STB</li> <li>▶ Проверить, что правильно установлен STB</li> </ul> <p>Неисправность датчика</p> <ul style="list-style-type: none"> <li>▶ В случае необходимости заменить STB</li> </ul> <p>Отсутствие циркуляции воды</p> <ul style="list-style-type: none"> <li>▶ Удалить воздух из отопительной установки</li> <li>▶ Проверить циркуляцию (направление, насос, клапаны)</li> <li>▶ Проверить давление воды</li> <li>▶ Проверить состояние чистоты теплообменника</li> </ul>
L14	ОШИБКА ГОРЕЛКИ	PCU	5 неудачных попыток запуска горелки	<p>Отсутствие искры зажигания</p> <ul style="list-style-type: none"> <li>▶ Проверить кабель между электронной платой PCU и трансформатором розжига</li> <li>▶ Проверить, что правильно установлена электронная плата SU</li> <li>▶ Проверить электрод ионизации/ розжига</li> <li>▶ Проверить заземление</li> <li>▶ Неисправна электронная плата SU : Заменить электронную плату</li> </ul> <p>Наличие искр при розжиге, но без образования пламени</p> <ul style="list-style-type: none"> <li>▶ Удалить воздух из газопровода</li> <li>▶ Проверить, что газовый кран открыт</li> <li>▶ Проверка давления подачи газа</li> <li>▶ Проверить работу и настройку газового блока</li> <li>▶ Проверить, что трубопроводы подачи воздуха и отвода продуктов сгорания не закрыты</li> <li>▶ Проверить кабель газового блока</li> <li>▶ Неисправна электронная плата SU : Заменить электронную плату</li> </ul> <p>Наличие пламени, но недостаточный ток ионизации (&lt;3 мкА)</p> <ul style="list-style-type: none"> <li>▶ Проверить, что газовый кран открыт</li> <li>▶ Проверка давления подачи газа</li> <li>▶ Проверить электрод ионизации/ розжига</li> <li>▶ Проверить заземление</li> <li>▶ Проверить кабель электрода ионизации/розжига</li> </ul>




Код	Неисправности	Источник неисправности	Описание	Проверка / решение
L16	ПАРАЗ.ПЛАМЯ	PCU	Определение паразитного пламени	Наличие тока ионизации при отсутствии пламени Неисправен трансформатор розжига <ul style="list-style-type: none"> <li>▶ Проверить электрод ионизации/ розжига</li> </ul> Неисправен газовый блок <ul style="list-style-type: none"> <li>▶ Проверить газовый блок и в случае необходимости заменить его</li> </ul> Горелка остается раскаленной : Слишком высокое CO <sub>2</sub> <ul style="list-style-type: none"> <li>▶ Настроить CO<sub>2</sub></li> </ul>
L17	ОШ.ГАЗ.КЛАП.	PCU	Проблема на электронной плате SU	Неправильное подключение <ul style="list-style-type: none"> <li>▶ Проверить, что правильно установлена электронная плата SU</li> </ul> Неисправна электронная плата SU <ul style="list-style-type: none"> <li>▶ Проверить электронную плату SU и, в случае необходимости, заменить её</li> </ul>
L34	ОШ. ВЕНТ.	PCU	Вентилятор не вращается с правильной скоростью	Неправильное подключение <ul style="list-style-type: none"> <li>▶ Проверить кабель электронной платой между PCU и вентилятором</li> </ul> Неисправен вентилятор <ul style="list-style-type: none"> <li>▶ Проверить хорошую тягу в месте подключения дымовой трубы</li> <li>▶ В случае необходимости заменить вентилятор</li> </ul>
L35	ОШ.ОБР>КОТЛ	PCU	Подающая и обратная линия перепутаны местами	Неправильное подключение <ul style="list-style-type: none"> <li>▶ Проверить, что датчик установлен правильно</li> </ul> Неисправность датчика <ul style="list-style-type: none"> <li>▶ Проверить сопротивления датчиков</li> <li>▶ В случае необходимости заменить датчик</li> </ul> Перепутано направление циркуляции воды <ul style="list-style-type: none"> <li>▶ Проверить циркуляцию (направление, насос, клапаны)</li> </ul>
L36	ОШ. ИОНИЗАЦИИ	PCU	Пламя пропадало более 5 раз за 24 часа во время работы горелки	Отсутствие тока ионизации <ul style="list-style-type: none"> <li>▶ Удалить воздух из газопровода</li> <li>▶ Проверить, что газовый кран открыт</li> <li>▶ Проверка давления подачи газа</li> <li>▶ Проверить работу и настройку газового блока</li> <li>▶ Проверить, что трубопроводы подачи воздуха и отвода продуктов сгорания не закрыты</li> <li>▶ Проверить, что продукты сгорания повторно не всасываются</li> </ul>
L37	ОШ.СВ.SU	PCU	Обрыв связи с электронной платой SU	Неправильное подключение <ul style="list-style-type: none"> <li>▶ Проверить, что электронная плата SU правильно установлена в разъем электронной платы PCU</li> <li>▶ Заменить электронную плату SU</li> </ul>

Код	Неисправности	Источник неисправности	Описание	Проверка / решение
L38	ОШ.СВ.PCU-D4	PCU	Обрыв связи между электронными платами PCU и SCU	Неправильное подключение <ul style="list-style-type: none"> <li>▶ Проверить кабель между электронными платами PCU и SCU</li> <li>▶ Выполнить <b>АВТООБНАРУЖЕНИЕ</b> из меню <b>#КОНФИГУРАЦИЯ</b></li> </ul>
				Неисправна или не подключена электронная плата SCU <ul style="list-style-type: none"> <li>▶ Заменить электронную плату SCU</li> </ul>
L39	ОШ.BL РАЗОМК	PCU	Вход <b>BL</b> временно разомкнулся	Неправильное подключение <ul style="list-style-type: none"> <li>▶ Проверить кабельные соединения</li> </ul>
				Внешняя причина <ul style="list-style-type: none"> <li>▶ Проверить устройство, подключенное на контакт <b>BL</b></li> </ul>
				Неправильно настроенный параметр <ul style="list-style-type: none"> <li>▶ Проверить параметр <b>ВХОД BL</b></li> </ul>
L40	ОШ.ТЕСТ.HRU	PCU	Ошибка тестирования блока HRU/URC	Неправильное подключение <ul style="list-style-type: none"> <li>▶ Проверить кабельные соединения</li> </ul>
				Неправильно настроенный параметр <ul style="list-style-type: none"> <li>▶ Заново установить тип теплогенератора в меню <b>#КОНФИГУРАЦИЯ</b> (См. заводскую идентификационную табличку)</li> </ul>
L250	ОШ.НЕТ ВОДЫ	PCU	Слишком низкое давление воды	Воздух в отопительной установке Утечка воды Ошибка измерения <ul style="list-style-type: none"> <li>▶ При необходимости добавить воды</li> <li>▶ Разблокировать котел</li> </ul>
L251	ОШ. МАНОМ.	PCU	Ошибка манометра	Проблема с кабелем Неисправен манометр Неисправна плата датчиков <ul style="list-style-type: none"> <li>▶ Проверить кабель между электронной платой PCU и манометром</li> <li>▶ Проверить, что манометр правильно установлен</li> <li>▶ В случае необходимости заменить манометр</li> </ul>
D03 D04	НЕИСПР.ДАТ.П.В НЕИСПР.ДАТ.П.С	SCU	Ошибка датчика подающей линии контура В Ошибка датчика подающей линии контура С Примечания : Насос контура вращается. На двигатель 3-ходового клапана контура не подается питание и его можно привести в действие вручную.	Неправильное подключение <ul style="list-style-type: none"> <li>▶ Проверить, что датчик подключен :  См. раздел : "Удаление датчиков из памяти электронной платы ", Страница 130</li> <li>▶ Проверить соединения и клеммные разъемы</li> <li>▶ Проверить, что датчик установлен правильно</li> </ul>
				Неисправность датчика <ul style="list-style-type: none"> <li>▶ Проверить сопротивление датчика</li> <li>▶ В случае необходимости заменить датчик</li> </ul>



Код	Неисправности	Источник неисправности	Описание	Проверка / решение
D05	НЕИСПР.ДАТ.Н.Т	SCU	<p>Неисправность датчика наружной температуры</p> <p>Примечания : Котел обеспечивает управление по температуре <b>ВОДОНАГР.МАКС..</b> Управление трехходовыми смесителями больше не обеспечивается, но контроль за максимальной температурой в контуре после смесителя остается. Трехходовые смесители могут быть отрегулированы вручную. Нагрев горячей санитарно-технической воды обеспечивается.</p>	<p>Неправильное подключение</p> <ul style="list-style-type: none"> <li>▶ Проверить, что датчик подключен :  См. раздел : "Удаление датчиков из памяти электронной платы ", Страница 130</li> <li>▶ Проверить соединения и клеммные разъемы</li> <li>▶ Проверить, что датчик установлен правильно</li> </ul> <p>Неисправность датчика</p> <ul style="list-style-type: none"> <li>▶ Проверить сопротивление датчика</li> <li>▶ В случае необходимости заменить датчик</li> </ul>
D07	ОШ.Д.СИСТ.	SCU	<p>Неисправность датчика системы</p>	<p>Неправильное подключение</p> <ul style="list-style-type: none"> <li>▶ Проверить, что датчик подключен :  См. раздел : "Удаление датчиков из памяти электронной платы ", Страница 130</li> <li>▶ Проверить соединения и клеммные разъемы</li> <li>▶ Проверить, что датчик установлен правильно</li> </ul> <p>Неисправность датчика</p> <ul style="list-style-type: none"> <li>▶ Проверить сопротивление датчика</li> <li>▶ В случае необходимости заменить датчик</li> </ul>
D09	НЕИСПР.ДАТ.ГВС	SCU	<p>Неисправность датчика ГВС</p> <p>Примечания : Нагрев горячей санитарно-технической воды больше не обеспечивается. Загрузочный насос вращается. Температура на входе теплообменника водонагревателя равна температуре котла.</p>	<p>Неправильное подключение</p> <ul style="list-style-type: none"> <li>▶ Проверить, что датчик подключен :  См. раздел : "Удаление датчиков из памяти электронной платы ", Страница 130</li> <li>▶ Проверить соединения и клеммные разъемы</li> <li>▶ Проверить, что датчик установлен правильно</li> </ul> <p>Неисправность датчика</p> <ul style="list-style-type: none"> <li>▶ Проверить сопротивление датчика</li> <li>▶ В случае необходимости заменить датчик</li> </ul>

Код	Неисправности	Источник неисправности	Описание	Проверка / решение
D11 D12 D13	НЕИСПР.ДАТ.К.А НЕИСПР.ДАТ.К.В НЕИСПР.ДАТ.К.С	SCU	Ошибка датчика комнатной температуры А Ошибка датчика комнатной температуры В Ошибка датчика комнатной температуры С Примечание : Затрагиваемый контур работает без влияния датчика комнатной температуры.	<p>Неправильное подключение</p> <ul style="list-style-type: none"> <li>▶ Проверить, что датчик подключен :  См. раздел : "Удаление датчиков из памяти электронной платы ", Страница 130</li> <li>▶ Проверить соединения и клеммные разъемы</li> <li>▶ Проверить, что датчик установлен правильно</li> </ul> <p>Неисправность датчика</p> <ul style="list-style-type: none"> <li>▶ Проверить сопротивление датчика</li> <li>▶ В случае необходимости заменить датчик</li> </ul>
D14	ОШ.СВ.МК	SCU	Обрыв связи между электронной платой SCU и радиопередатчиком котла	<p>Неправильное подключение</p> <ul style="list-style-type: none"> <li>▶ Проверить соединения и клеммные разъемы</li> </ul> <p>Неисправность радиопередатчика котла</p> <ul style="list-style-type: none"> <li>▶ Заменить радиопередатчик котла</li> </ul>
D15	ОШ.ДТЧ.БУФ.ВНР	SCU	Неисправность датчика буферного водонагревателя Примечание : Нагрев воды в буферном водонагревателе больше не обеспечивается.	<p>Неправильное подключение</p> <ul style="list-style-type: none"> <li>▶ Проверить, что датчик подключен :  См. раздел : "Удаление датчиков из памяти электронной платы ", Страница 130</li> <li>▶ Проверить соединения и клеммные разъемы</li> <li>▶ Проверить, что датчик установлен правильно</li> </ul> <p>Неисправность датчика</p> <ul style="list-style-type: none"> <li>▶ Проверить сопротивление датчика</li> <li>▶ В случае необходимости заменить датчик</li> </ul>
D16 D16	ОШ.ДАТ.БАС В ОШ.ДАТ.БАС С	SCU	Ошибка датчика бассейна контура В Ошибка датчика бассейна контура С Примечание : Подогрев бассейна осуществляется постоянно в течение периода комфортной температуры для контура.	<p>Неправильное подключение</p> <ul style="list-style-type: none"> <li>▶ Проверить, что датчик подключен :  См. раздел : "Удаление датчиков из памяти электронной платы ", Страница 130</li> <li>▶ Проверить соединения и клеммные разъемы</li> <li>▶ Проверить, что датчик установлен правильно</li> </ul> <p>Неисправность датчика</p> <ul style="list-style-type: none"> <li>▶ Проверить сопротивление датчика</li> <li>▶ В случае необходимости заменить датчик</li> </ul>

Код	Неисправности	Источник неисправности	Описание	Проверка / решение
D17	НЕИСПР.ГВС 2	SCU	Ошибка датчика водонагревателя 2	<p>Неправильное подключение</p> <ul style="list-style-type: none"> <li>▶ Проверить, что датчик подключен :  См. раздел : "Удаление датчиков из памяти электронной платы ", Страница 130</li> <li>▶ Проверить соединения и клеммные разъемы</li> <li>▶ Проверить, что датчик установлен правильно</li> </ul> <p>Неисправность датчика</p> <ul style="list-style-type: none"> <li>▶ Проверить сопротивление датчика</li> <li>▶ В случае необходимости заменить датчик</li> </ul>
D27	ОШ.СВ. БПУ	SCU	Обрыв связи между электронными платами SCU и PCU	<ul style="list-style-type: none"> <li>▶ Проверить кабель между электронными платами SCU и PCU</li> <li>▶ Проверить, что на электронную плату PCU подано напряжение (зеленый светодиод горит или мигает)</li> <li>▶ Заменить электронную плату PCU</li> </ul>
D32	5 СБРОС: ВКЛ/ВЫКЛ	SCU	Было выполнено, по меньшей мере, 5 разблокировок за час	<ul style="list-style-type: none"> <li>▶ Остановить и заново запустить котел</li> </ul>
D37	НЕИСПР.ТА К.3	SCU	Короткое замыкание Titan Active System®	<ul style="list-style-type: none"> <li>▶ Проверить, что нет короткого замыкания соединительного кабеля между электронной платой SCU и анодом</li> <li>▶ Проверить, что нет короткого замыкания анода</li> </ul> <p>Примечания :</p> <p>Подогрев горячей санитарно-технической воды прекращён. Тем не менее, его можно возобновить, нажав на клавишу .</p> <p>Водонагреватель больше не защищен.</p> <p>Если водонагреватель не оснащён Titan Active System®, то проверить, что на плату датчиков установлен разъём для симуляции TAS (поставляется с AD212).</p>
D38	НЕИСПР.ТА ОБР.	SCU	Обрыв в Titan Active System®	<ul style="list-style-type: none"> <li>▶ Проверить, что нет обрыва соединительного кабеля между электронной платой SCU и анодом</li> <li>▶ Проверить, что нет повреждения анода</li> </ul> <p>Примечания :</p> <p>Подогрев горячей санитарно-технической воды прекращён. Тем не менее, его можно возобновить, нажав на клавишу .</p> <p>Водонагреватель больше не защищен.</p> <p>Если водонагреватель не оснащён Titan Active System®, то проверить, что на плату датчиков установлен разъём для симуляции TAS (поставляется с AD212).</p>
D99	ОШ.НЕИСПР.PCU	SCU	Версия ПО SCU не распознает подключенный PCU	<ul style="list-style-type: none"> <li>▶ Обновить ПО SCU до соответствующей версии</li> </ul>

### 8.4.1. Удаление датчиков из памяти электронной платы

Конфигурация датчиков сохраняется в памяти электронной платы SCU. Если появляется сообщение о неисправности датчика в том случае, если датчик не подключен или был удален по необходимости, то Вы можете удалить датчик из памяти электронной платы SCU.


- ▶ Несколько раз нажать на клавишу **?**, пока не появится сообщение **Вы хотите удалить этот датчик?**.
- ▶ Выбрать **ВКЛ**, поворачивая вращающуюся ручку, затем для подтверждения нажать на неё.



Датчик наружной температуры нельзя удалить.


## 8.5 Обзор ошибок

Меню **#СПИСОК ОШИБОК** позволяет просмотреть последние 10 ошибок, которые отображались на панели управления.

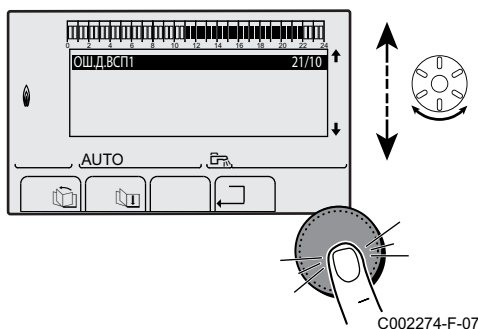
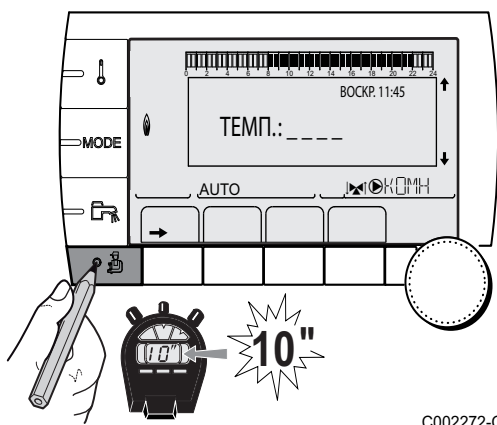
1. Войти на уровень Сервис : Удерживать нажатой клавишу , пока не отобразится меню **#ПАРАМЕТРЫ**.
2. Выбрать меню **#СПИСОК ОШИБОК**.

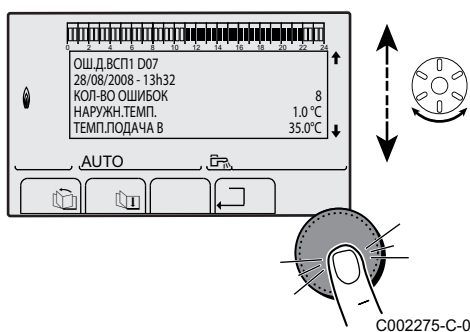


- ▶ Повернуть вращающуюся ручку для пролистывания меню или для изменения значения.
- ▶ Нажать на вращающуюся ручку для доступа к выбранному меню или для подтверждения изменения значения.

 Для более детального описания навигации по меню см. следующую главу : "Навигация по меню", Страница 66

3. Отображается список последних 10 ошибок.

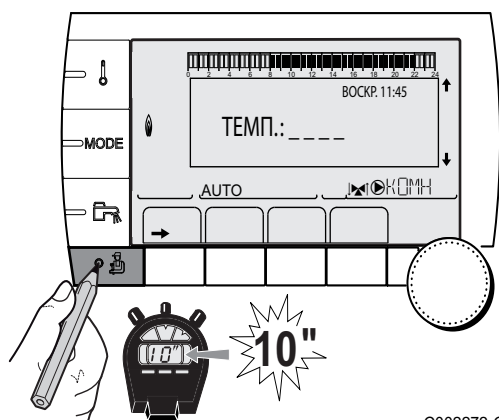





4. Выбрать ошибку, чтобы посмотреть информацию о ней.

## 8.6 Контроль параметров и входов/выходов (режим тестирования)


Использовать меню для того, чтобы найти причину неисправности.



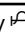
1. Войти на уровень Сервис : Удерживать нажатой клавишу , пока не отобразится меню **#ПАРАМЕТРЫ**.
2. Проверить следующие параметры :



- ▶ Повернуть вращающуюся ручку для пролистывания меню или для изменения значения.
- ▶ Нажать на вращающуюся ручку для доступа к выбранному меню или для подтверждения изменения значения.

 Для более детального описания навигации по меню см. следующую главу : "Навигация по меню", Страница 66

Уровень СЕРВИС - Меню #ПАРАМЕТРЫ	
Параметр	Описание
ПОСЛЕДОВ	Активный ведущий котел
СТУПЕНЬ	Число котлов в запросе на отопление
ЧИСЛО КАСК:	Число котлов, найденных в каскаде
ЧИСЛО VM:	Число систем регулирования DIEMATIC VM, найденных в каскаде
ПРОЦЕНТ	Текущая мощность котла
УПР.НАС	Управление модулирующим насосом
СКОРОСТЬ ВЕНТ. (1)	Скорость вращения вентилятора
ЗАД.СК-ТЬ ВЕНТ	Требуемая скорость вращения вентилятора
УСРЕДН.НАР.Т	Усредненная наружная температура
РАСЧЕТ.Т КОТ	Расчетная температура для котла
ЗАД.ЗНАЧ.ГОРЕЛКИ	Заданное значение системы регулирования горелки
УСРЕДН.Т.КОТЛА	Усреднённая температура датчика подающей линии котла
ТЕМП.КОТЛА (1)	Измерение датчика подающей линии котла
ТЕМП.ОБРАТКИ (1)	Температура воды в обратной линии котла
ТЕМП.СИСТЕМЫ (1)	Температура воды в подающей линии системы из нескольких теплогенераторов
РАСЧ.Т.СИСТ. (2)	Расчитанное системой регулирования значение температуры подающей линии системы
РАСЧЕТ.Т А	Расчетная температура для контура А

(1) Параметр можно отобразить на экране, нажав на клавишу .

(2) Параметр отображается только в том случае, если **КАСКАД** установлен на **ВКЛ**


(3) Параметр отображается только в том случае, если подключены соответствующие контуры, датчики и дополнительное оборудование

Уровень СЕРВИС - Меню #ПАРАМЕТРЫ	
Параметр	Описание
РАСЧЕТ.Т В (3)	Расчетная температура для контура В
РАСЧЕТ.Т С (3)	Расчетная температура для контура С
ТЕМП.ПОДАЧА В (1) (3)	Температура воды в подающей линии контура В
ТЕМП.БАСЕЙН В	Температуры воды в бассейне контура В
ТЕМП.ПОДАЧА С (1) (3)	Температура воды в подающей линии контура С
ТЕМП.БАСЕЙН С	Температуры воды в бассейне контура С
НАРУЖН. ТЕМП. (1)	Наружная температура
ТЕМП. ПОМ. А (1)	Комнатная температура контура А
ТЕМП. ПОМ. В (1) (3)	Комнатная температура контура В
ТЕМП. ПОМ. С (1) (3)	Комнатная температура контура С
ТЕМП.ГВС (1)(3)	Температура воды в водонагревателе ГВС
ВХОД 0-10В (1)(3)	Напряжение на входе 0-10 В
ТОК (1)	Ток ионизации
ДАВЛЕНИЕ (1)	Давление воды в установке
ТЕМП.БУФ.ВНАГР (1) (3)	Температура воды в буферном водонагревателе
Т.ГВС НИЗ (1)(3)	Температура воды в нижней части водонагревателя для ГВС
ТЕМП. ГВС (1)(3)	Температура воды во 2-ом водонагревателе для ГВС, подключенном на контур А
ТЕМП.ГВС ВСП. (1)(3)	Температура воды во 2-ом водонагревателе для ГВС, подключенном на вспомогательный выход AUX
ШКИВ А	Положение ручки регулировки температуры датчика комнатной температуры контура А
ШКИВ В(3)	Положение ручки регулировки температуры датчика комнатной температуры контура В
ШКИВ С(3)	Положение ручки регулировки температуры датчика комнатной температуры контура С
ПАРАЛ.СМЕЩЕН.А	Расчетный параллельный сдвиг для контура А
ПАРАЛ.СМЕЩЕН.В (3)	Расчетный параллельный сдвиг для контура В
ПАРАЛ.СМЕЩЕН.С (3)	Расчетный параллельный сдвиг для контура С
<p>(1) Параметр можно отобразить на экране, нажав на клавишу <math>\sqrt{\Delta}</math>.</p> <p>(2) Параметр отображается только в том случае, если <b>КАСКАД</b> установлен на <b>ВКЛ</b></p> <p>(3) Параметр отображается только в том случае, если подключены соответствующие контуры, датчики и дополнительное оборудование</p>	

Уровень СЕРВИС - Меню #ТЕСТ ВЫХОД.		
Параметр	Диапазон регулировки	Описание
НАСОС А	ВКЛ / НЕТ	Включение/Выключение насоса контура А
НАСОС В (1)	ВКЛ / НЕТ	Включение/Выключение насоса контура В
НАСОС С (3)	ВКЛ / НЕТ	Включение/Выключение насоса контура С
НАС. ГВС (3)	ВКЛ / НЕТ	Включение/Выключение насоса горячей санитарно-технической воды
Н.КОНТ.ВСП(3)	ВКЛ / НЕТ	Включение/Выключение вспомогательного выхода
ЗХ.КЛ. В (3)	ПОКОЙ	Нет команды
	ОТКР.	Открытие 3-ходового клапана контура В
	ЗАКР.	Закрытие 3-ходового клапана контура В
<p>(1) Параметр отображается только в том случае, если подключены соответствующие контуры, датчики и дополнительное оборудование</p>		

Уровень СЕРВИС - Меню #ТЕСТ ВЫХОД.		
Параметр	Диапазон регулировки	Описание
ЗХ.КЛ. С <sup>(3)</sup>	ПОКОЙ	Нет команды
	ОТКР.	Открытие 3-ходового клапана контура С
	ЗАКР.	Заккрытие 3-ходового клапана контура С
ТЕЛ.ВЫХ.	ВКЛ / НЕТ	Включение/Выключение выхода телефонного реле

(1) Параметр отображается только в том случае, если подключены соответствующие контуры, датчики и дополнительное оборудование

Уровень СЕРВИС - Меню #ТЕСТ ВХОД.		
Параметр	Режим	Описание
ТЕЛЕФОН		Переключатель на телефонном входе (1 = наличие, 0 = отсутствие)
ПЛАМЯ		Тест наличия пламени (1 = наличие, 0 = отсутствие)
ГАЗ.КЛАП.	ОТКР./ЗАКР.	Открытие клапана Закрывание клапана
НЕИСПР	ВКЛ	Индикация ошибки
	НЕТ	Нет неисправности
ПОСЛЕД.		Последовательность системы регулирования.  См. раздел : "Последовательность системы регулирования", Страница 134
КОТЛ.:		Индекс теплогенератора в системе
ТИП:		Тип теплогенератора
ДИСТ.У.А <sup>(1)</sup>	ВКЛ	Наличие дистанционного управления А
	НЕТ	Отсутствие дистанционного управления А
ДИСТ.У.А: <sup>(1)</sup>	ВКЛ	Наличие дистанционного управления В
	НЕТ	Отсутствие дистанционного управления В
ДИСТ.У.С: <sup>(1)</sup>	ВКЛ	Наличие дистанционного управления С
	НЕТ	Отсутствие дистанционного управления С
КАЛИБР.ЧАСОВ <sup>(2)</sup>		Калибровка часов

(1) Параметр отображается только в том случае, если подключены соответствующие контуры, датчики и дополнительное оборудование

(2) Параметр отображается только в том случае, если **УСТАНОВКА** установлен на **ВСЕ ДОСТУП**

Уровень СЕРВИС - Меню #ИНФОРМАЦИЯ	
Параметр	Описание
S/N SCU	Серийный номер платы SCU
КОНТР	Версия программного обеспечения платы SCU
S/N PCU	Серийный номер платы PCU
ВЕРСИЯ ПО PCU	Версия программного обеспечения электронной платы PCU
ВЕРС.ПАРАМ PCU	Версия параметров электронной платы PCU
S/N SU	Серийный номер платы SU
ВЕРС.ПАРАМ.SU	Версия программного обеспечения электронной платы SU
ВЕРС.ПАРАМ.PCU	Версия параметров электронной платы SU
ВЕРС.МК <sup>(1)</sup>	Версия программного обеспечения радиопередатчика котла
ВЕРСИЯ ПО СОЛН. <sup>(1)</sup>	Версия программного обеспечения системы регулирования солнечной установки
КАЛИБР.ЧАСОВ <sup>(2)</sup>	Калибровка часов

(1) Параметр отображается только в том случае, если подключены соответствующие контуры, датчики и дополнительное оборудование

(2) Параметр отображается только в том случае, если **УСТАНОВКА** установлен на **ВСЕ ДОСТУП**

Уровень СЕРВИС - Меню #КОНФИГУРАЦИЯ		
Параметр	Диапазон регулировки	Описание
<b>РЕЖИМ</b>	<b>МОНО КОНТУР/ ВСЕ КОНТУРА</b>	Позволяет выбрать: изменение режима работы, выполненное на дистанционном управлении применяется только для одного контура <b>МОНО КОНТУР</b> или должно быть распространено на все контуры <b>ВСЕ КОНТУРА</b>
<b>ТИП:</b>		Тип теплогенератора (См. заводскую идентификационную табличку)
<b>АВТООБНАРУЖЕНИЕ</b>	<b>НЕТ/ВКЛ</b>	Повторная инициализация системы после появления ошибки <b>L38</b>
<b>TAS</b>	<b>НЕТ/ВКЛ</b>	Включение функции Titan Active System®

### 8.6.1. Последовательность системы регулирования

Последовательность системы регулирования		
Режим	Подрежим	Работа
0	0	Котел остановлен
1	1	Включена защита от короткого цикла работы
	2	Открывается переключающий клапан
	3	Включение насоса котла
	4	Ожидание запуска горелки
2	10	Открытие газового клапана (внешн.)
	11	Включение вентилятора
	13	Вентилятор переходит на скорость для запуска горелки
	14	Проверка сигнала RL (Функция не активна)
	15	Запрос на запуск горелки
	17	Предварительный розжиг
	18	Розжиг
	19	Проверка наличия пламени
	20	Ожидание, вызванное неудачным розжигом
3 / 4	30	Работающая горелка и свободная модуляция по заданному значению котла
	31	Работающая горелка и свободная модуляция по ограниченному заданному значению, которое равно температуре обратной линии +25 °C
	32	Работающая горелка и свободная модуляция по заданному значению температуры котла с ограничением по мощности
	33	Работающая горелка и понижение модуляции из-за слишком высокого повышения температуры теплообменника (4 K за 10 c)
	34	Работающая горелка и минимальная модуляция из-за слишком высокого повышения температуры теплообменника (7 K за 10 c)
	35	Горелка выключена из-за слишком высокого повышения температуры теплообменника (9 K за 10 c)
	36	Работающая горелка и повышение модуляции для обеспечения корректной ионизации
	37	Отопление : Работающая горелка и минимальная модуляция после запуска горелки в течение 30 секунд Производство ГВС : Работающая горелка и минимальная модуляция после запуска горелки в течение 100 секунд
	38	Работающая горелка и фиксированная модуляция выше минимального предела после запуска горелки в течение 30 секунд, если горелка была выключена более 2 часов или сразу после включения напряжения



Последовательность системы регулирования		
Режим	Подрежим	Работа
5	40	Горелка выключается
	41	Вентилятор переходит на скорость пост-продувки горелки
	42	Закрывается внешний газовый клапан
	43	Постоперационная продувка
	44	Выключение вентилятора
6	60	Выбег насоса котла
	61	Выключение насоса котла
	62	Переключающий клапан закрывается
	63	Начало защиты от короткого цикла работы
8	0	Дежурный режим
	1	Включена защита от короткого цикла работы
9	--	Блокировка : Подрежим обозначает значение неисправности
10	--	Блокировка
16	--	Защита от замораживания
17	--	Удаление воздуха

## 9 Запасные части

---

### 9.1 Общие сведения

---

Если во время проверки или технического обслуживания обнаруживается, что необходимо заменить какую-либо часть оборудования, то использовать только оригинальные запасные части или рекомендуемые запасные части и материалы.



Для заказа запасной части указать номер артикула, приведенный в перечне.

### 9.2 Запасные части

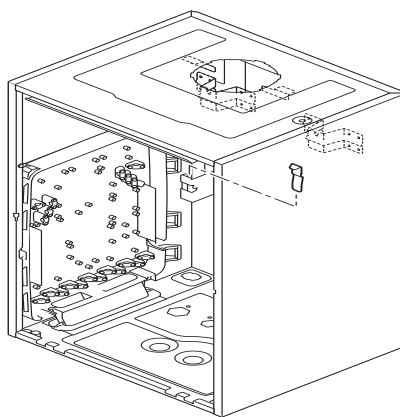
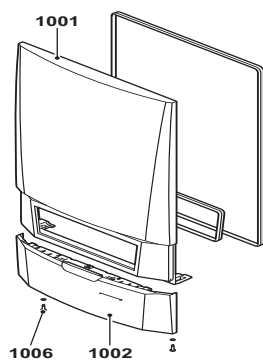
---

Артикул перечня запасных частей :

### 9.2.1. Обшивка

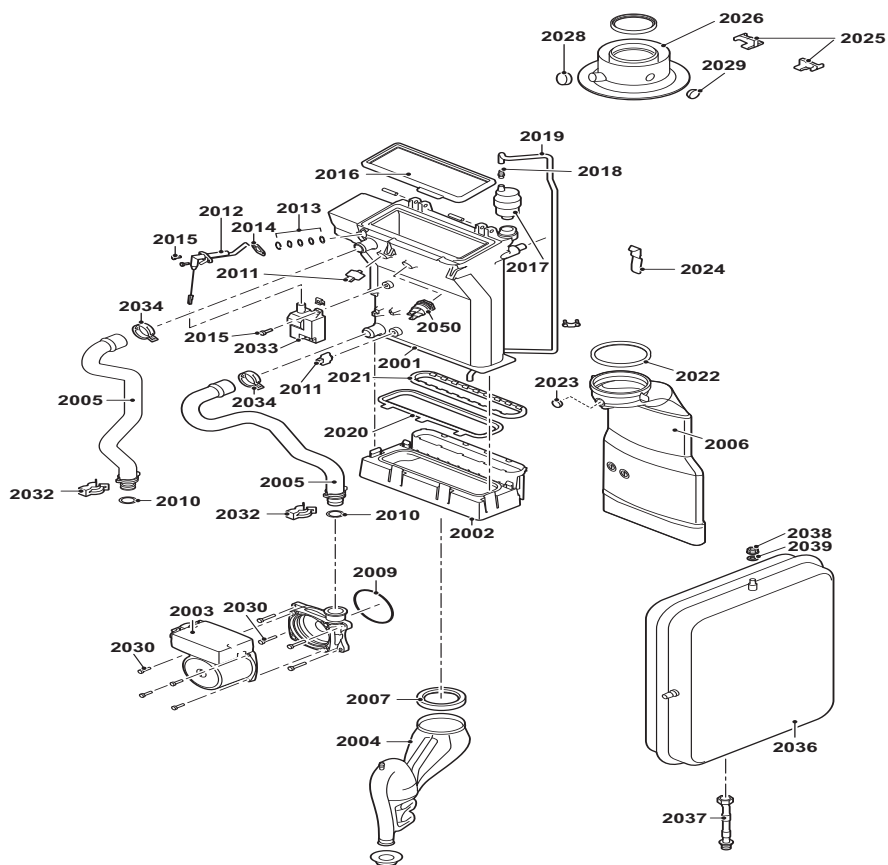
---

1



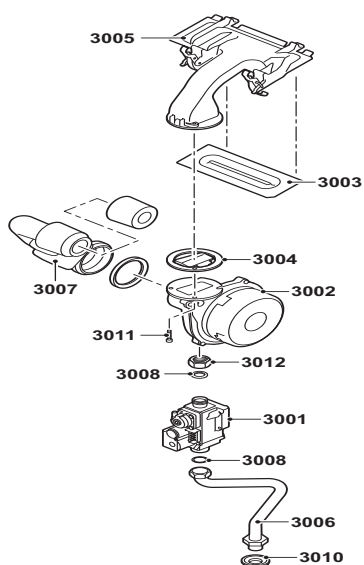
## 9.2.2. Теплообменник и горелка

2



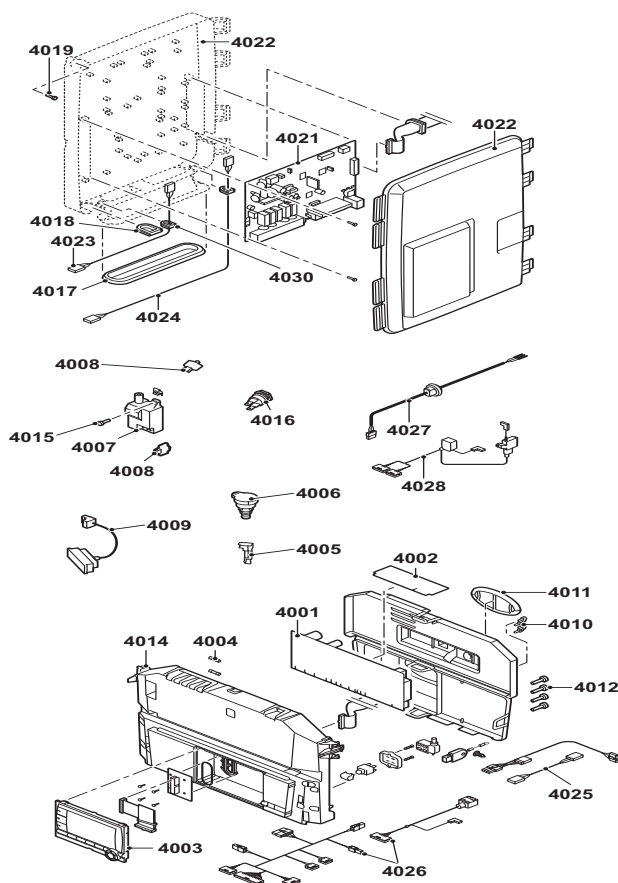
### 9.2.3. Вентилятор

---

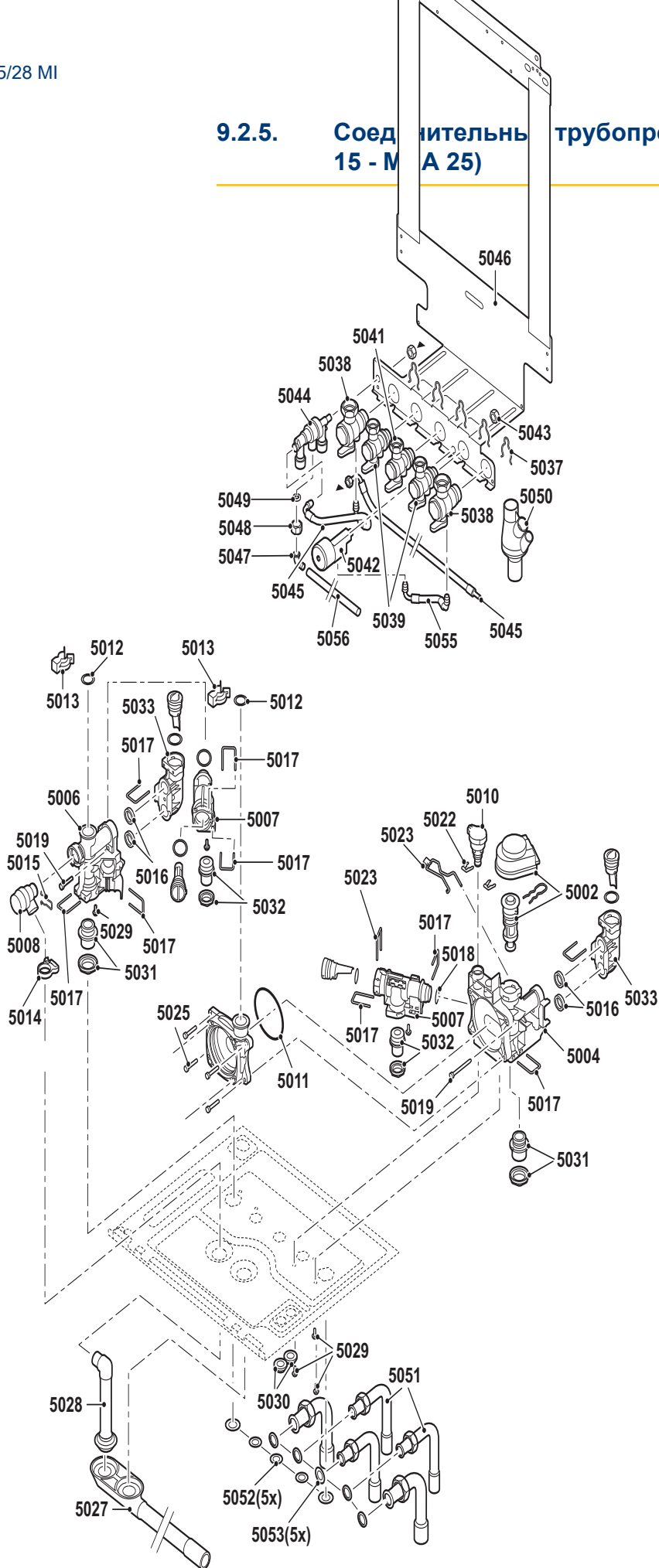
**3**

### 9.2.4. Панель управления

4



### 9.2.5. Соединительные трубопроводы (MCA 15 - MCA 25)



### 9.2.6. Перечень запасных частей

Позиции	Код	Обозначение	Штук
<b>Обшивка</b>			
1001	S100938	Передняя часть обшивки	1
1002	S100940	Кожух (Панель управления)	1
1006	S101403	Винт	2
<b>Теплообменник и горелка</b>			
2001	S100893	Теплообменник 28кВт	1
2002	S100894	Бак для сбора конденсата 253 мм	1
2004	S100905	Сифон	1
2005	S100909	Подающая и обратная трубы	1
2006	S100854	Труба отвода продуктов сгорания - диам. 80 мм (28 кВт)	1
2007	S100906	Прокладка сифона	5
2009	S100815	Тороидальная прокладка 76x4	5
2010	S59597	Тороидальная прокладка 18x2,8	10
2011	S101003	Датчик температуры NTC	2
2012	S100890	Запальный/ионизационный электрод	1
2013	S59118	Смотровое стекло	1
2014	S62105	Герметизирующая пластина для электрода розжига	10
2015	S48950	Винт M4x10	50
2016	S100880	Прокладка для горелки - 212x84	1
2017	S101178	Ключ для воздухоотводчика	2
2017	S62728	Автоматический воздухоотводчик	1
2018	S100895	Насадка M7x1	1
2019	S100891	Гибкий пластиковый шланг 8x4x715	1
2020	S100888	Прокладка между теплообменником и коллектором сбора конденсата 219 мм	1
2021	S100892	Уплотнение между отводом продуктов сгорания и коллектором сбора конденсата	1
2022	S100855	Уплотнительное кольцо - диам. 80 мм	5
2023	S100850	Защитная крышка измерительного отвода удаления продуктов сгорания	1
2024	S100901	Крепежный хомут теплообменника	1
2025	S100848	Крепежные защелки трубопровода отвода продуктов сгорания	2
2026	S62768	Переходник для уходящих газов 60/100	1
2028	S62232	Защитная крышка измерительного отвода удаления продуктов сгорания	5
2029	S62233	Защитная крышка измерительного отвода удаления продуктов сгорания	5
2030	S59141	Винт M5x18	15
2032	S59586	Зажим 18 мм	10
2033	S100838	Трансформатор розжига с электродом розжига	1
2034	S100954	Хомут гибкого шланга	10
2036	S100925	Расширительный бак	1
2037	S100908	Трубка между насосом и расширительным баком	1
2038	S44483	Гайка M8	10
2039	S101007	Зубчатая шайба 8,2	4
2050	S101005	Датчик температуры HL	1
<b>Вентилятор</b>			
3001	S101507	Газовый блок	1
3002	S100886	Вентилятор RG118 - R14,2x1	1
3003	S100879	Горелка 198 мм - 28 кВт	1
3004	S100881	Уплотнительная прокладка диам. 83 мм с клапаном (28кВт)	1
3005	S100882	Смесительное устройство газ/воздух 220x84 мм	1



Позиции	Код	Обозначение	Штук
3006	S100910	Труба подачи газа	1
3007	S100911	Шумоглушитель забора воздуха	1
3008	S56155	Прокладка - диам. 23,8x17,2x2 мм	20
3010	S100806	Соединительный фитинг 15 мм	1
3011	S100951	Винт М5x25	10
3012	S101010	Гайка G3/4"	10
0	S101541	Ограничительная втулка Ø3,00 мм (Пропан)	1
0	S101542	Ограничительная втулка Ø4,00 мм (Пропан)	1
<b>Панель управления</b>			
4001	S103278	Электронная плата PCU	1
4002	S100849	Электронная плата SU	1
4003	S101249	Плата индикации	1
4004	S6778	Стеклянный плавкий предохранитель 6.30 А с временной задержкой срабатывания	10
4004	S43561	Стеклянный плавкий предохранитель 2.00 А с временной задержкой срабатывания	10
4006	S100821	Датчик давления	1
4007	S100838	Трансформатор розжига с электродом розжига	1
4008	S101003	Датчик температуры NTC	1
4009	S100842	Кабель трехходового клапана	1
4010	S59372	Стабилизатор тяги	1
4011	S100861	Овальная прокладка для герметичности	5
4012	S62185	Винт Kb30x8	10
4014	S101251	Панель управления	1
4015	S48950	Винт М4x10	50
4016	S101005	Датчик температуры HL	1
4017	S100862	Проходная втулка для кабеля SCU	5
4018	S101000	Кабельный ввод	5
4021	S101048	Электронная плата SCU	1
4022	S100860	Блок SCU	1
4023	S100843	Кабель SCU 230 V	1
4024	S100847	Кабель SCU	1
4025	S100846	Кабель насоса	1
4026	S100840	Кабель 24V. датчиков	1
4027	S100845	Электрический кабель 1500 мм	1
4028	S100844	Кабель газового клапана и трансформатора розжига	1
0	S101253	Подсветка котла	1
0	S100856	PSU	1
0	95362450	Датчик наружной температуры AF60	1
<b>Соединительные трубопроводы</b>			
5002	S100823	Привод с трехходовым клапаном	1
5004	S100822	Гидроблок с правой стороны + исполнительное устройство + датчик давления	1
5006	S100828	Гидроблок с левой стороны	1
5007	S100824	Корпус картриджа	1
5008	S100829	Предохранительный клапан	1
5010	S100821	Датчик давления	1
5011	S100815	Тороидальная прокладка 76x4	5
5012	S59597	Тороидальная прокладка 18x2,8	10
5013	S59586	Зажим 18 мм	10
5014	S100873	Крепежный хомут гибкого шланга	5
5015	S100835	Зажим 16 мм	10
5016	S100810	Тороидальная прокладка 25,2x17	20
5017	S100813	Зажим 26	20

Позиции	Код	Обозначение	Штук
5018	S100816	Тороидальная прокладка 22,2x2,5	20
5019	S100826	Винт K50x28	10
5022	S100814	Зажим 10,3	5
5023	S100832	Зажим 26 с ручкой	10
5025	S59141	Винт M5x18	15
5027	S101002	Гибкий шланг отвода конденсата	1
5028	S100866	Гибкий шланг предохранительного клапана	1
5029	S100825	Винт K50x12	20
5030	S62727	Проходная втулка для кабеля - диам. 20 мм	15
5031	S100809	Фитинг подающей и обратной линий 18 мм	1
5032	S100808	Соединительный фитинг 13 мм	1
5033	S100827	Фитинг для гидроблока 2S	1
5037	S101046	Крепежные зажим	1
5038	S100875	Кран G3/4" разделителя	1
5039	S100871	Кран 1/2" санитарно-технической воды	1
5042	S100876	Манометр	1
5043	S100231	Гайка M10x1x5	10
5044	S101193	Разделитель	1
5045	S101011	Набор трубок (разделитель)	1
5046	S100937	Рама	1
5047	S100246	Набор трубок (разделитель)	1
5048	S101195	Гайка-соединитель 3/8"x12	2
5049	S62715	Прокладка диам. 14.5x8.5x2	10
5050	S100238	Сборник конденсата	1
5052	S56157	Прокладка диам. 18.3x12.7x2	10
5053	S56155	Прокладка диам. 23.8x17.2x2	20
0	S14254	Саморез 4,2x9,5	20
0	S62185	Винт K30x8	10



CE  
0063

© Авторские права

Вся техническая информация, которая содержится в данной инструкции, а также рисунки и электрические схемы являются нашей собственностью и не могут быть воспроизведены без нашего письменного предварительного разрешения.

231012



**De Dietrich** 

DE DIETRICH THERMIQUE

57, rue de la Gare F- 67580 MERTZWILLER - BP 30