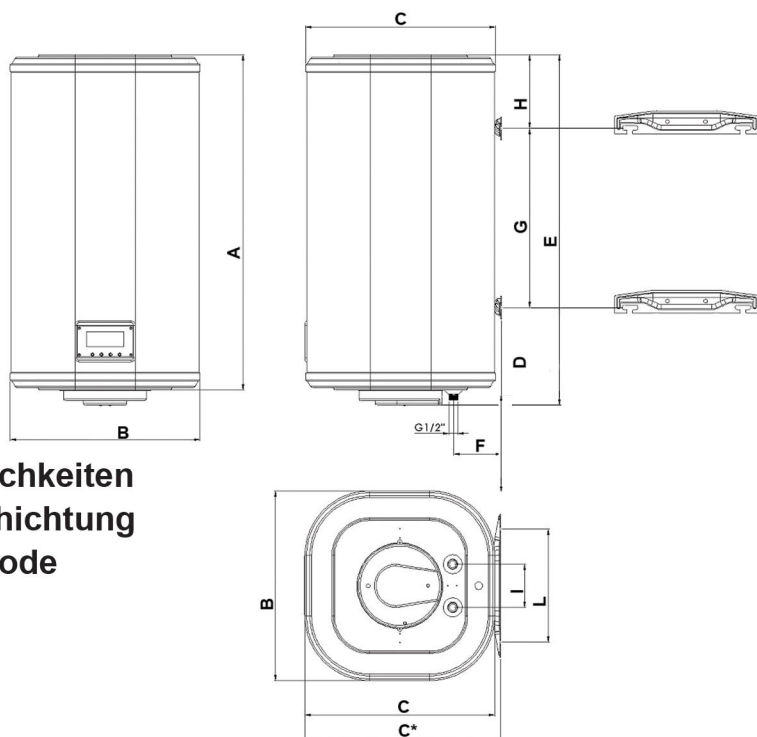


LEOV Warmwasserspeicher Serie Linx



		AD - 50 v	AD - 60 v	AD - 80 v	AD - 100 v	AD-120 v	AD-150 v
Volume	L	50	60	80	100	120	150
Electric voltage	V	230	230	230	230	230	230
Electric power	W	1500	2000	2000	2000	2000	2000
Electric energy	A	6,5	8,7	8,7	8,7	8,7	8,7
Max working presure	MPa	0,6	0,6	0,6	0,6	0,6	0,6
Weight / filed	Kg	20 / 70	23 / 83	25 / 105	31/131	34 / 154	38 / 188
Time for heating 10-65 °C/min		66	83	120	138	153	189

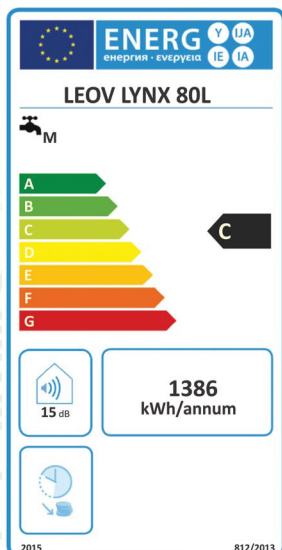


Fassungsvermögen 50 – 150 l
LED, LCD und manuelle Regelungsmöglichkeiten
Elektrostatische Titan-Email-Schutzbeschichtung
Zusätzlicher Schutz durch Magnesiumanode
Stahlgehäuse mit EP-Lackierung
PU-Dämmung, FCKW-frei
Vertikale Montage
Temperaturanzeige - nur manuelle
Regelung Speicherfunktion LED und LCD
LED und LCD-Kabel inbegriffen

Dimensions / mm

Type	A	B	C	C*	D	E	F	G	H	I	L	Packung / mm
AD-50	527	440	440	454	230	572	110	171	170	100	262	480 / 622 / 490
AD-60	610	440	440	454	230	645	110	246	170	100	262	480 / 695 / 490
AD-80	777	440	440	454	230	812	110	416	170	100	262	480 / 862 / 490
AD-100	933	440	440	454	230	968	110	576	170	100	262	480 / 1018 / 490
AD-120	1097	440	440	454	230	1132	110	741	170	100	262	480 / 1182 / 490
AD-150	1277	440	440	454	230	1312	110	921	170	100	262	480 / 1362 / 490

LEOV electric water heater Linx series



LED



LCD



Manual Regulation

Capacity 50 ~ 150 l

LED, LCD and Manual regulation options

Electrostatic titanium enamel protection

Mg Anode - extra protection

EP painted steel shell

CFC free PU insulation

Vertical assemble

Temperature indicator (manual regulation only)

Memory function (LED and LCD)

Cable included (LED and LCD)



Linx 120l



Linx 100l



Linx 80l



Linx 50l