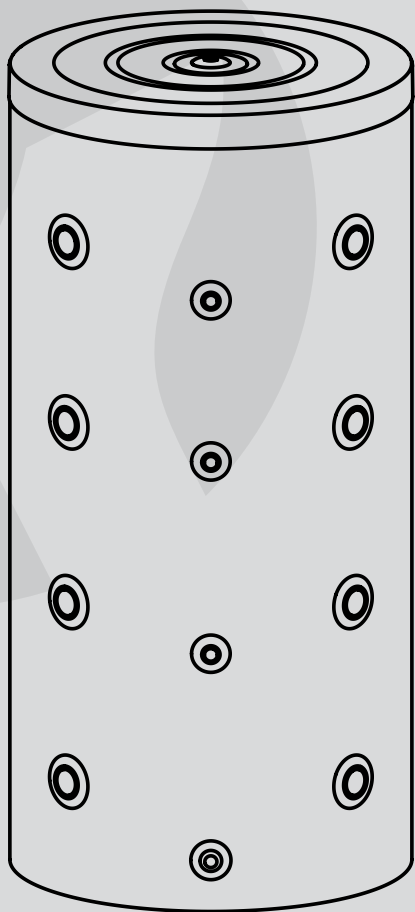


*Akumulācijas tvertnes*  
*Буферные Накопители*

LV  
RU



**SV**  
**SVW**



Akumulācijas tvertnes SV un SVW izmanto siltuma akumulēšanai kopīgā sistēmā ar apkures katlu vai siltumsūkni. Tas papildus kalpo kā sistēmas hidrauliskais kontūru sadalītājs starp apkures lokiem un katlu. Akumulācijas tvertnes SVW aprīkota ar iebūvētu siltummaini (čūsku), lai pieslēgtu papildus siltuma avotu, piemēram, solāro sistēmu. Tvertne izgatavota no metāla loksnes, bez iekšēja pārklājuma, no ārpuses ar antikorozijas pārklājumu. Akumulācijas tvertnes pieejamas gan ar, gan bez termiskās izolācijas. Lielais pievienojumu daudzums nodrošina dažādus variantus tā pievienošanai.

Maksimālais darba spiediens tvertnei:

- 0,6 MPa – tvertnēm 200-500l,
- 0,3 MPa – tvertnēm 800-1000l.

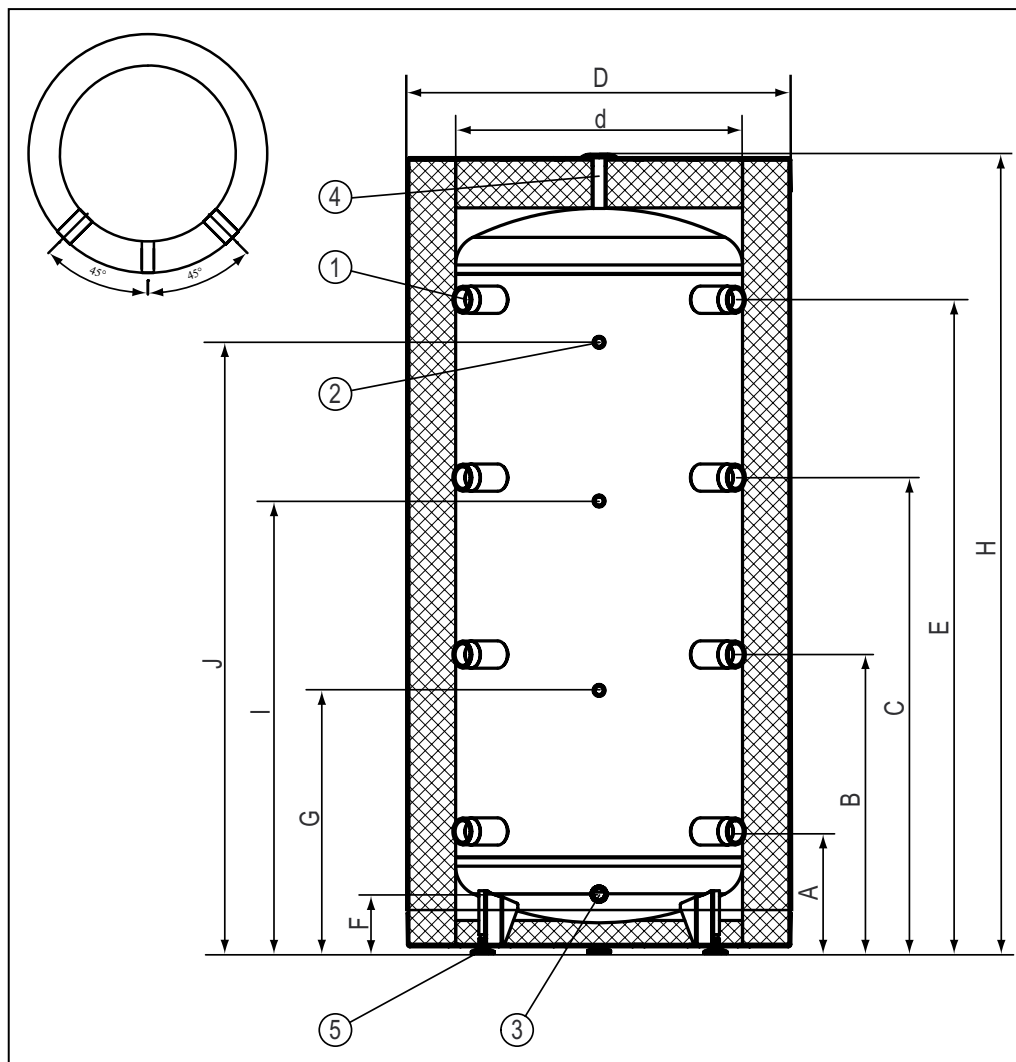
Maksimālais darba spiediens siltummainim (čūskai):

- 1,0 MPa – tvertnēm 200-500l,
- 0,6 MPa – tvertnēm 800-1000l.

***Ražotājs no savas puses, bez brīdinājuma, atstāj tiesības veikt izmaiņas ierīces uzbūvē, lai uzlabotu tās tehnoloģiskos un ekspluatācijas parametrus.***

## *Drošas un nepārtrauktas darbības lietošanas instrukcija*

- instrukcijā minēto lietošanas noteikumu ievērošana nodrošina ierīces pareizu uzstādīšanu, kā arī ilgstošu un drošu to ekspluatāciju,
- neatbilstoša instrukcijai, akumulācijas tvertnes uzstādīšana un ekspluatācija nav pieļaujama, jo var novest pie avārijas un garantijas zaudēšanas,
- akumulācijas tvertni nedrīkst uzstādīt telpā, kurā temperatūra zemāka par 0°C,
- akumulācijas tvertnes montāžu, kā arī ar to saistītos darbus jāveic specializētam apkalpojošam personālam,
- apkures šķidrumam jāatbilst saistošiem standartiem,
- aizliegts pārsniegt nominālo pieļaujamo temperatūru (80°C – 300l; 400l; 500l), (95°C – 800, 1000l).



Akumulācijas tvertnes SV uzbūve (200, 300, 400, 500l)

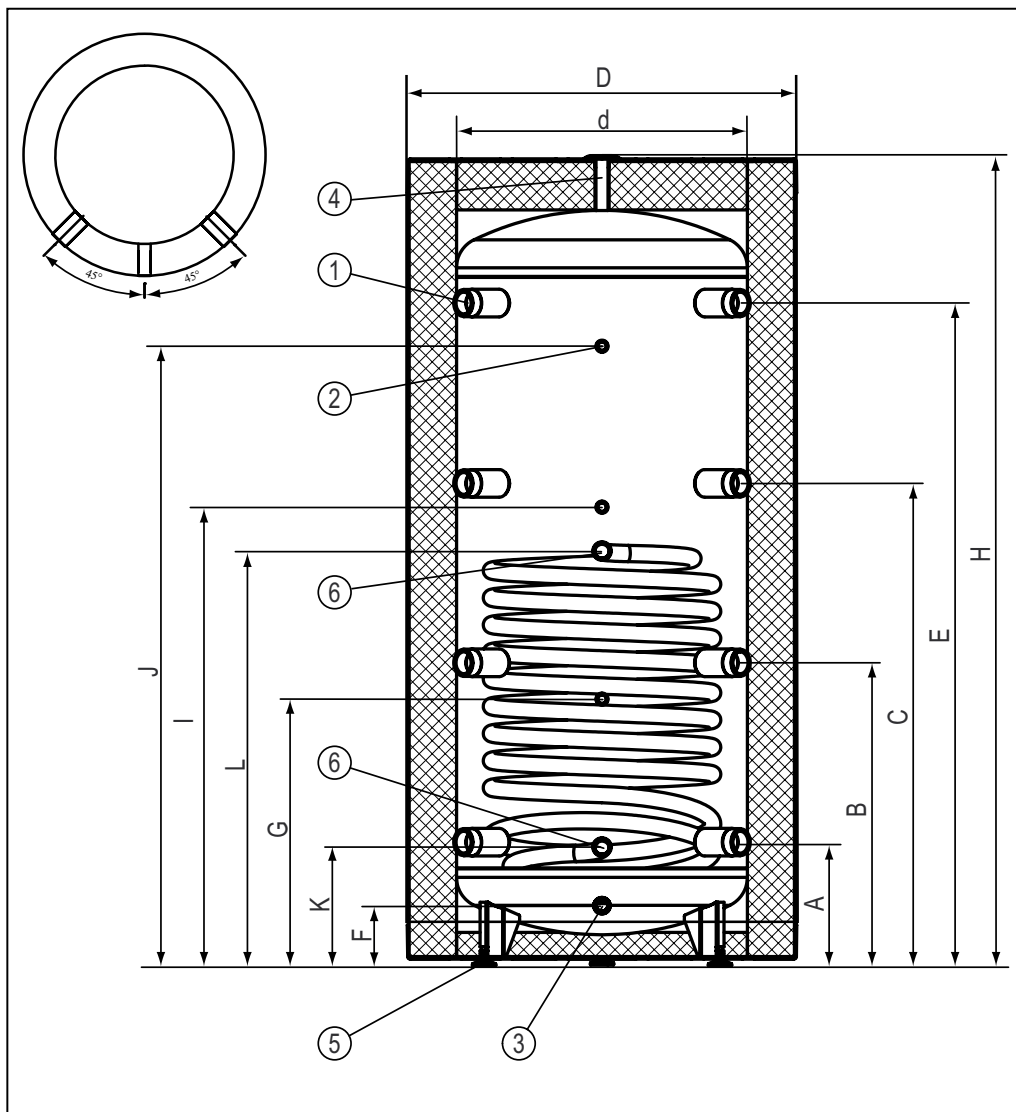
[1] - pievienojuma uzdeva 6/4"

[2] - temperatūras devēja čaula

[3] - nolaišanas uzdeva (3/4" – 200l, 300l), (1" – 400l, 500l)

[4] - pievienojuma uzdeva atgaisotājam (1/2")

[5] - kājas



*Akumulācijas tvertnes ar siltummaini (čūsku) SVW uzbūve (200, 300, 400, 500l)*

[1] - pievienojuma uzdeva (6/4")

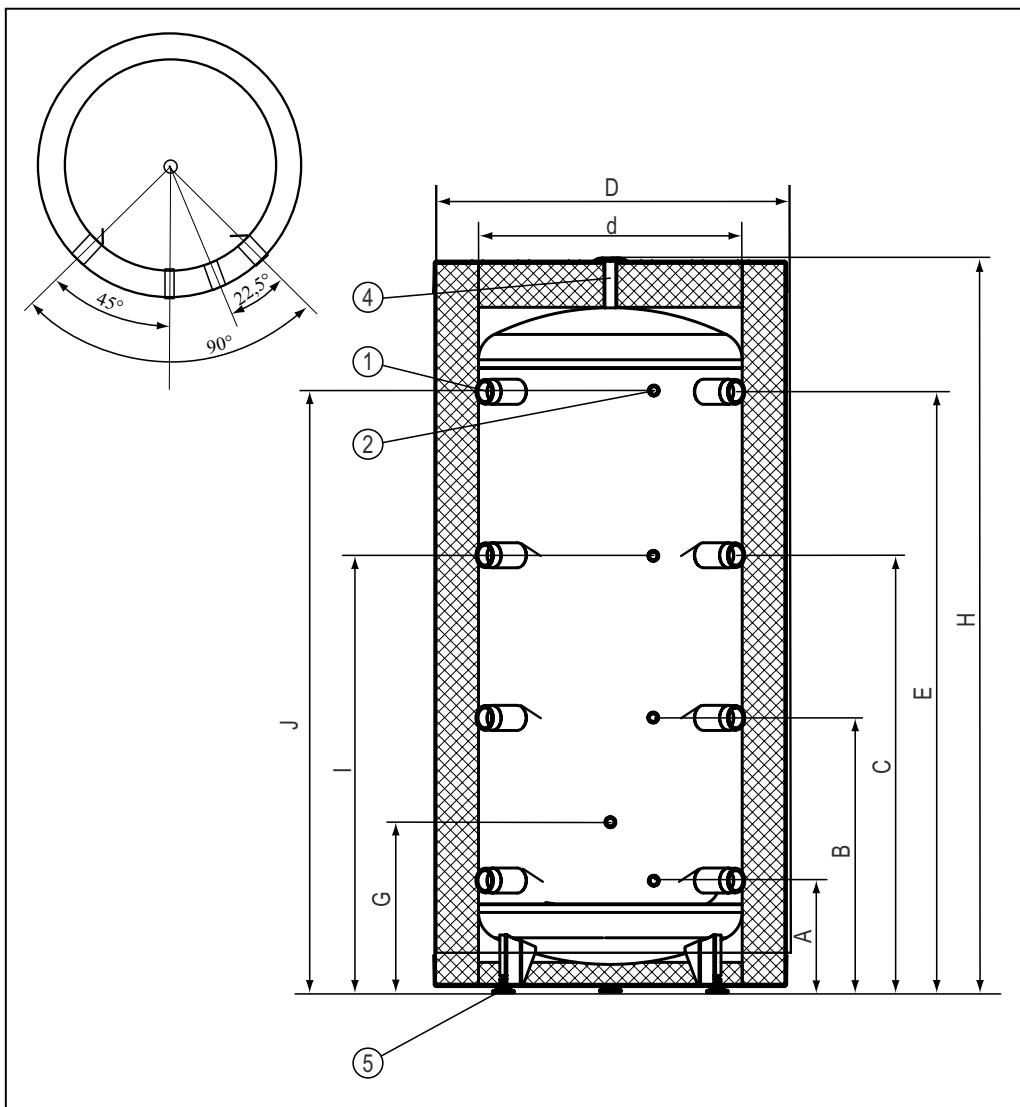
[2] - temperatūras devēja čaula

[3] - nolaišanas uzdeva (3/4" – 200l, 300l), (1" – 400l, 500l)

[4] - pievienojuma uzdeva atgaisotājam (1/2")

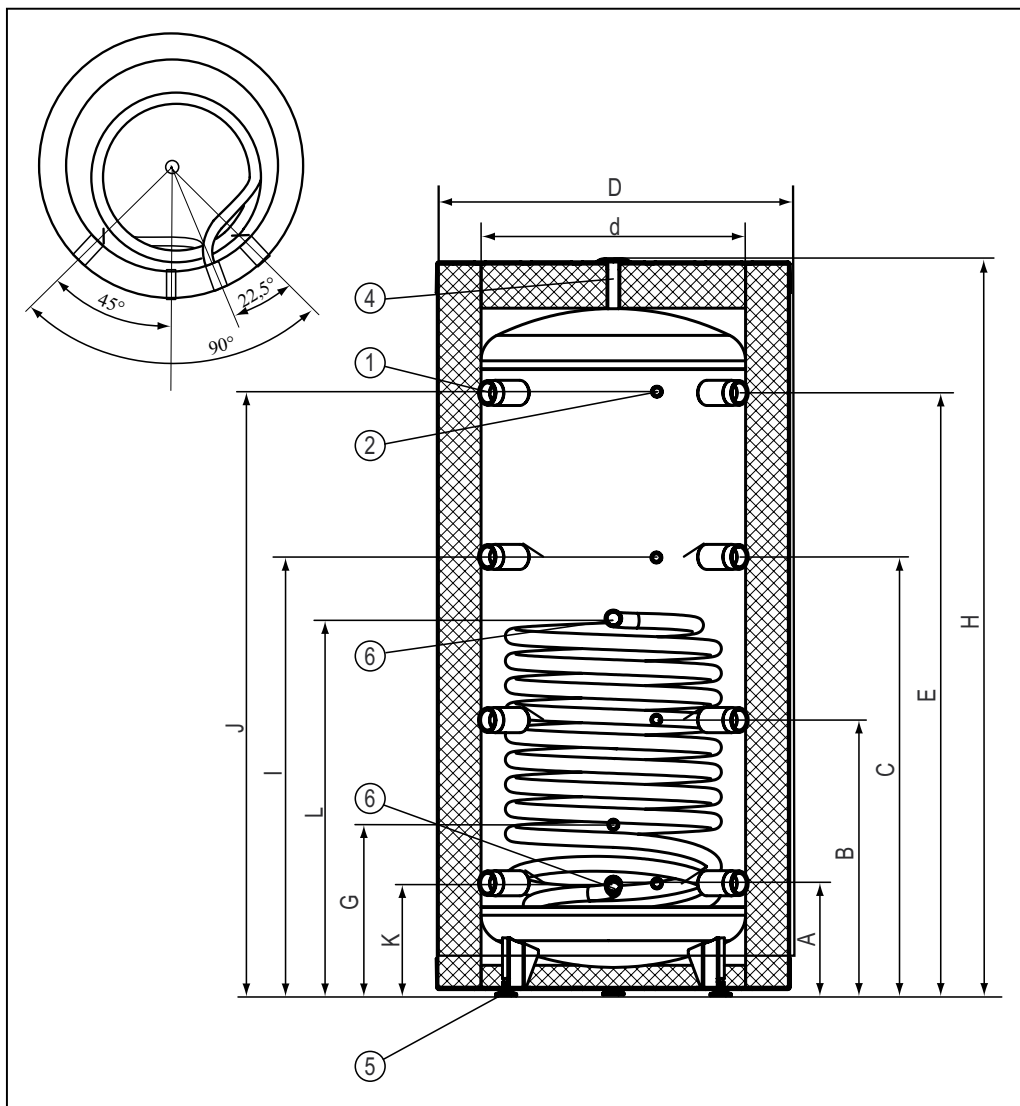
[5] - kājas

[6] - pievienojuma uzdeva siltummainim (čūskai) (1")



**Akumulācijas tvertnes SV uzbūve (800, 1000l)**

- [1] - pievienojuma uzdeva (6/4")
- [2] - temperatūras devēja čaula
- [4] - pievienojuma uzdeva atgaisotājam (6/4")
- [5] - kājas



Akumulācijas tvertnes ar siltummaini (čūsku) SVW uzbūve (800, 1000l)

- [1] - pievienojuma uzmava (6/4")
- [2] - temperatūras devēja čaula
- [4] - pievienojuma uzmava atgaisotājam (6/4")
- [5] - kājas
- [6] - pievienojuma uzmava siltummainim (čūskai) (6/4")
- [7] - uzmava tenam (6/4")



Izmēri													
Model		SV 200	SVW 200	SV 300	SVW 300	SV 400	SVW 400	SV 500	SVW 500	SV 800	SVW 800	SV 1000	SVW 1000
D	mm	595		692		755		854		950			
d		457		550		600		650		790			
H		1616		1596		1643		1761		1947		2132	
A		266		249		256		261		360		340	360
B		618		611		626		656		740		815	832
C		970		973		996		1051		1120		1280	1303
E		1322		1338		1368		1446		1500		1774	
F		125		126		124		130		-			
G		554		544		550		629		581		581	
I		911		940		947		1064		1120		1303	
J		1239		1249		1278		1379		1500		1774	
K		-	256	-	239	-	246	-	251	-	360	-	360
L		-	811	-	850	-	856	-	974	-	1021	-	1186

## Uzstādīšana

- Akumulācijas tvertni uzstāda vertikālā stāvoklī
- Akumulācijas tvertni var pieslēgt pie apkures sistēmām:
  - atvērta sistēma, atbilstoši standartiem
  - slēgta sistēma, atbilstoši standartiem
- Akumulācijas tvertni jāuzstāda tāda veidā, lai iespējamās avārijas gadījumā, netiktu nopludināta telpa.

## Pārbaude

Pirms akumulācijas tvertnes ekspluatācijas vizuāli jāpārbauda tā pievienojumi un atbilstība montāžas shēmām instrukcijā. Pārbaudīt savienojumu hermētiskumu. Pārbaudīt drošības vārsta darbību (saskaņā ar tā ražotāja instrukciju).

Akumulācijas tvertne		SV 200	SVW 200	SV 300	SVW 300	SV 400	SVW 400	SV 500	SVW 500	SV 800	SVW 800	SV 1000	SVW 1000
Nominālais tilpums	I	200	200	300	300	400	400	500	500	800	800	1000	1000
Nominālais spiediens tvertnē	MPa	0,6						0,3					
Nominālais spiediens siltummaiņi (čūskā)	MPa	-	1	-	1	-	1	-	1	-	0,6	-	0,6
Nominālais temperatūra	°C	80						95					
Siltummaiņa (čūskas) virsmas laukums	m <sup>2</sup>	-	0,75	-	1,5	-	1,7	-	2,25	-	2,89	-	3,45
Siltummaiņa (čūskas) tilpums	dm <sup>3</sup>	-	4,5	-	9,1	-	10	-	13,7	-	26,2	-	31,3
Siltummaiņa (čūskas) jauda	kW	-	22*	-	45*	-	50*	-	65*	-	72*	-	89*
		-	7**	-	14**	-	16**	-	21**	-	23**	-	28**
Svars (bez ūdens)	kg	60	82	72	101	86	118	128	163	115	169	145	198

\*80/10/45 °C } siltumnesēja temperatūra/ūdens temperatūra ieejā/patērējamā ūdens temperatūra siltumnesēja plūsma caur  
 \*\*55/10/45 °C } siltummaiņi 2.5 m<sup>3</sup>/st.

Буферные накопители SV и SVW используются для хранения нагретой воды для совместной работы с отопительным котлом и тепловым насосом. Дополнительно выполняет функции гидравлический разделитель (гидрострелка), гидравлического сепаратора, отопительного контура из котельной.

Буферный накопитель SVW оснащен встроенным змеевиком для подключения солнечных коллекторов. Изготовлен из листа черной стали, внутри без изоляционного покрытия, снаружи покрыт антикоррозийным средством. Буферные накопители доступны как с тепловой изоляцией, так и без. Большое количество соединений обеспечивает различные варианты подключения прибора.

Максимальное рабочее давление емкости:

- 0,6МПа - емкость 200-500л,
- 0,3МПа - емкость 800-1000л.

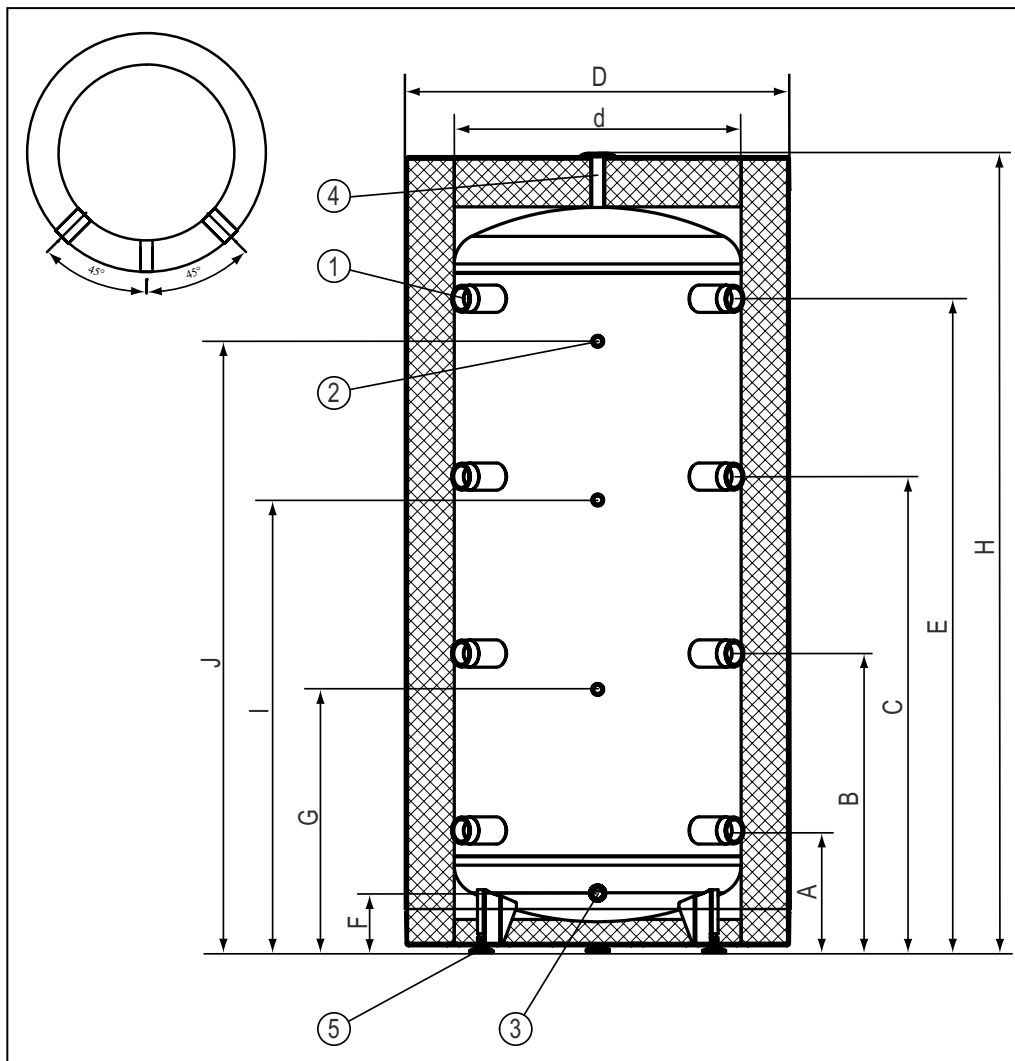
Максимальное рабочее давление соляной части:

- 1МПа - емкость 200-500л,
- 0,6МПа - емкость 800-1000л.

***Производитель оставляет за собой право без уведомления потребителя вносить изменения в конструкцию изделий для улучшения их технологических и эксплуатационных параметров.***

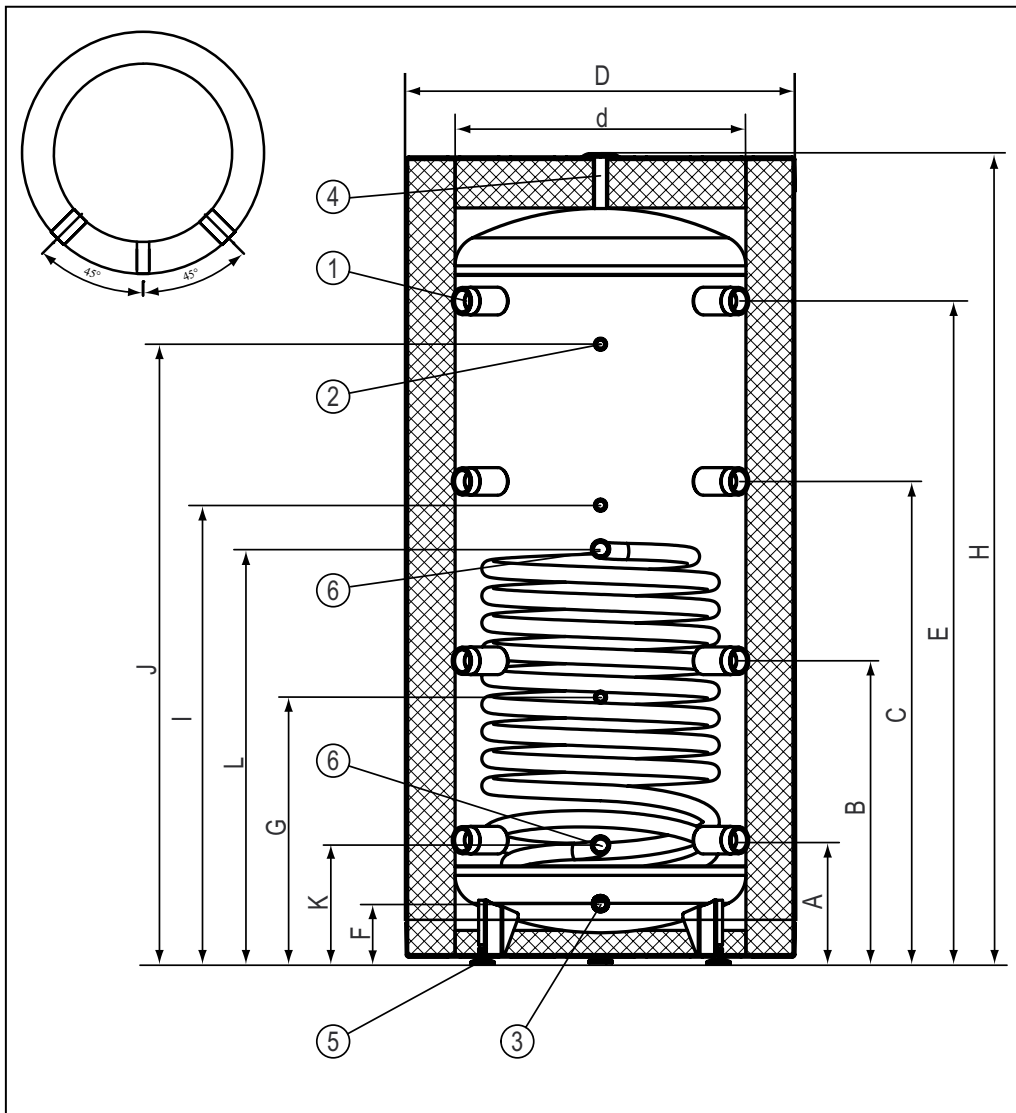
## Условия безопасной и надежной работы

- ознакомление с содержанием инструкции по обслуживанию прибора обеспечит правильную установку и эксплуатацию прибора, обеспечивая длительную и надежную работу,
- установка и эксплуатация буферного накопителя несоответственно руководству запрещена - может привести к аварии и потере гарантии,
- устройство запрещено устанавливать в помещениях, где температура окружающей среды может опуститься ниже 0°C,
- монтаж и пуск накопителя, а также выполнение сопроводительных работ следует доверить специализированному обслуживающему персоналу,
- нагретая вода должна соответствовать обязывающим нормам,
- запрещается превышать номинально допустимую температуру (80°C - 300л; 400л;500л), (95°C - 1000л).



Устройство буферного накопителя SV (200, 300, 400, 500л)

- [1] - соединительный патрубок (6/4")
- [2] - гильза датчика температуры
- [3] - патрубок слива (3/4"- 200л, 300л), (1" - 400л, 500л),
- [4] - соединительный патрубок воздухоотводчика (1/2")
- [5] - ноги



Устройство буферного накопителя со змеевиком SVW (200, 300, 400, 500л)

[1] - соединительный патрубок (6/4")

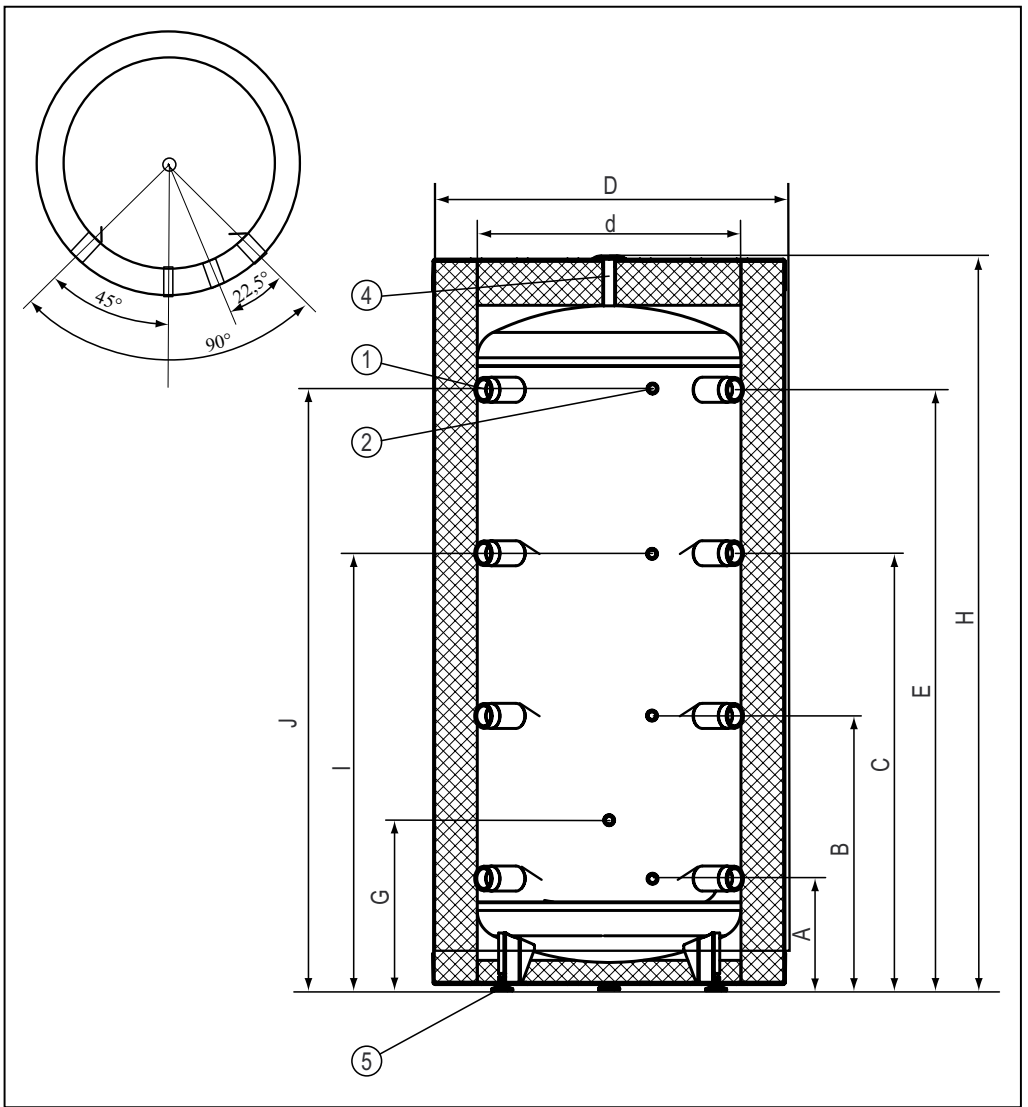
[2] - гильза датчика температуры

[3] - патрубок слива (3/4"- 200л, 300л), (1" - 400л, 500л),

[4] - соединительный патрубок воздухоотводчика (1/2")

[5] - ноги

[6] - патрубки подключение змеевика 1"



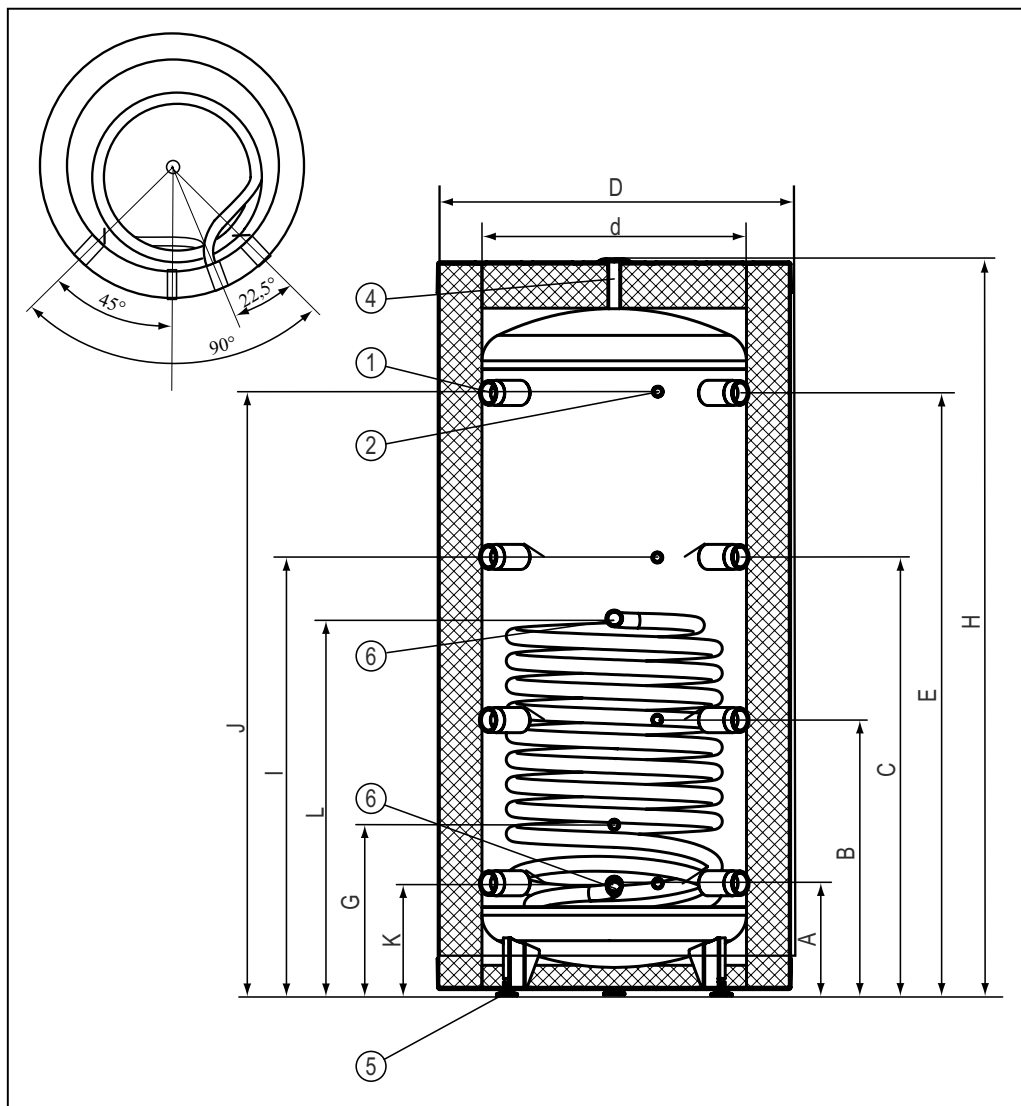
**Устройство буферного накопителя SV (800, 1000л)**

[1] - соединительный патрубок (6/4")

[2] - гильза датчика температуры

[4] - соединительный патрубок воздухоотводчика (6/4")

[5] - ноги



Устройство буферного накопителя со змеевиком SVW (800, 1000л)

[1] - соединительный патрубок (6/4")

[2] - гильза датчика температуры

[4] - соединительный патрубок воздухоотводчика (6/4")

[5] - ноги

[6] - патрубки подключение змеевика (6/4")

[7] - патрубок ТЭНа (6/4")



## Размеры

		SV 200	SVW 200	SV 300	SVW 300	SV 400	SVW 400	SV 500	SVW 500	SV 800	SVW 800	SV 1000	SVW 1000												
D	мм	595		692		755		854		950															
d		457		550		600		650		790															
H		1616		1596		1643		1761		1947		2132													
A		266		249		256		261		360		340 360													
B		618		611		626		656		740		815 832													
C		970		973		996		1051		1120		1280 1303													
E		1322		1338		1368		1446		1500		1774													
F		125		126		124		130		-															
G		554		544		550		629		581		581													
I		911		940		947		1064		1120		1303													
J		1239		1249		1278		1379		1500		1774													
K		-		256		-		239		-		246		-		251		-		360		-		360	
L		-		811		-		850		-		856		-		974		-		1021		-		1186	

## Установка

- Буферный накопитель устанавливается вертикально.
- Буферный накопитель можно подключить к центральной системе отопления:
  - открытая система, соответствующая нормам,
  - закрытая система, соответствующая нормам.
- Буферную емкость следует установить таким образом, чтобы избежать затопления помещения при возможной аварии устройства.

## Включение

Перед включением буферного накопителя следует визуально убедиться в правильности подключения. Проверить герметичность соединений. Также проверить работу клапана безопасности (согласно инструкции производителя клапана).

Буферный накопитель		SV	SVW	SV	SVW	SV	SVW	SV	SVW	SV	SVW	SV	SVW	SV	SVW	
		200	200	300	300	400	400	500	500	800	800	1000	1000	1000	1000	1000
Номинальная емкость	л	200	300	400	500	800	1000									
Номинальное давление в емкости	МПа	0,6		0,3												
Номинальное давление змеевика	МПа	-	1	-	1	-	1	-	1	-	1	-	1	-	0,6	0,6
Номинальная температура	°С	80		95												
Площадь змеевика	м <sup>2</sup>	-	0,75	-	1,5	-	1,7	-	2,25	-	2,89	-	3,45			
Объём змеевика	дм <sup>3</sup>	-	4,5	-	9,1	-	10	-	13,7	-	26,2	-	31,3			
Мощность змеевика	kW	-	22*	-	45*	-	50*	-	65*	-	72*	-	89*			
		-	7**	-	14**	-	16**	-	21**	-	23**	-	28**			
Вес (без воды)	кг	60	82	72	101	86	118	128	163	115	169	145	198			

\*80/10/45°С } температура теплоносителя / температура воды на входе/температура потребляемой воды; проток теплоносителя через змеевик 2,5м<sup>3</sup>/ч.  
 \*\*55/10/45°С }





### **Уважаемый Потребитель !**

Ваше мнение очень важно для нас. В случае возникновения любых трудностей, вопросов и пожеланий, пожалуйста, звоните на горячую линию производителя:

**Россия: (8-10) 800 200 110 48** (звонок бесплатный со стационарных телефонов РФ).

**Украина: +380 44 360-85-97** (г. Киев. Оплата согласно тарифам оператора) **Сервисный отдел производителя Польша: +48 94 317 05 57**

**KOSPEL S.A. 75-136 Koszalin, ul. Olchowa 1**

**tel. +48 94 31 70 565**

**serwis@kospel.pl [www.kospel.pl](http://www.kospel.pl)**