

## SOLENOĪDA (ELEKTROMAGNĒTISKIE) VENTIĻI JSXD

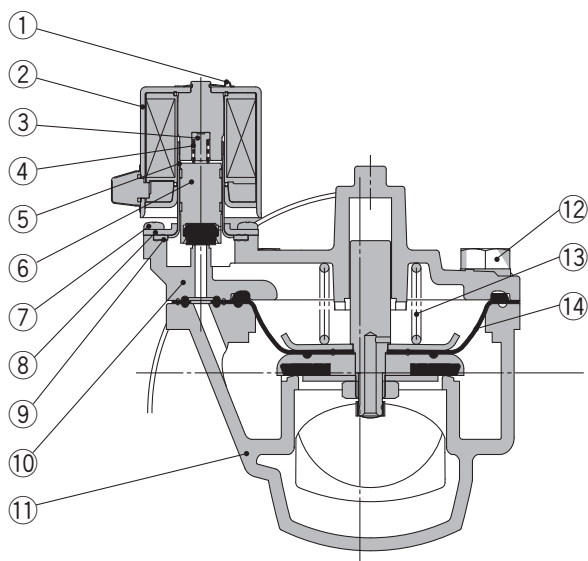
JSXD sērijas solenoīda ventiļi paredzēti saspīestam gaisam un ūdenim. Šie ir N.C. (normāli slēgti), **diferenciālā spiediena** membrānas ventiļi ar NBR blīvējumu un nerūsējošā tērauda spoli ar IP65 aizsardzības klasi.

Darba temperatūra ūdenim:	1 līdz 60 °C (nesasalstot)
Darba temperatūra gaisam:	-10 to 60 °C
Minimālā spiediena starpība vārsta darbībai:	0.03 MPa (0.3 bar, 3 m <sub>H2O</sub> )
Maksimālā spiediena starpība vārsta darbībai:	1 MPa (10 bar)
Maksimālais sistēmas spiediens:	1 MPa
Vides temperatūra:	-20 to 60 °C

Izmantošanas vide: iekštelpās, vietā bez patstāvīgas ūdens uzklāšanās, korozīvu un eksplozīvu gāzu klātbūtnes

### Tehniskie parametri

Kods	Vītne	Atveres diametrs mm	Plūsma līdz l/min	Kv (ūdenim)	Izmantojamā viela	Tips	Blīvējuma materiāls	Spriegums	Jauda	Svars
								V	VA	kg
992204	1¼"	35	1000	19.6	Ūdens, gaiss	NC (normāli slēgts)	NBR	230	9.5	3.0
992205	1½"	40	1400	26.4					9.5	4.1
992206	2"	50	2200	42.8					9.5	5.5



### Materiālu saraksts

#	Apraksts	Materiāls
1	Skava	Nerūsējošais tērauds
2	Elektromagnētiskā spole	Nerūsējošais tērauds, varš, sveķi
3	Aizbāznis	PPS
4	Atspere	Nerūsējošais tērauds
5	Caurules mezgls	Nerūsējošais tērauds
6	Aprīkojuma mezgls	Nerūsējošais tērauds, PPS, NBR
7	Montāžas skrūve	Tērauds
8	Pārsegs	Nerūsējošais tērauds
9	Blīve	NBR
10	Pārsegs	Bronza
11	Korpuss	Bronza
12	Skrūve	Tērauds
13	Vārsta atspere	Nerūsējošais tērauds
14	Membrānas aprīkojums	Nerūsējošais tērauds, NBR

### Izmēri

	A	B	D	F	I	K	L	M	T
1¼"	132.6	26.5	125	51.5	43.5	67.5	57.5	53	77.2
1½"	139.3	30	132	54.5	46.5	72	60	60	80.4
2"	150.3	35.5	150	59	52	81	69	71	85.9

