

SOLENOĪDA (ELEKTROMAGNĒTISKIE) VENTIĻI JSXZ

JSXZ sērijas solenoīda ventiļi paredzēti saspīestam gaisam un ūdenim. Šie ir N.C. (normāli slēgti), nulles diferenciālā spiediena membrānas ventiļi ar NBR blīvējumu un nerūsējošā tērauda spoli ar IP65 aizsardzības klasi.

Darba temperatūra ūdenim: 1 līdz 60 °C (nesasalstot)

Darba temperatūra gaisam: -10 to 60 °C

Maksimālais sistēmas spiediens: 1MPa

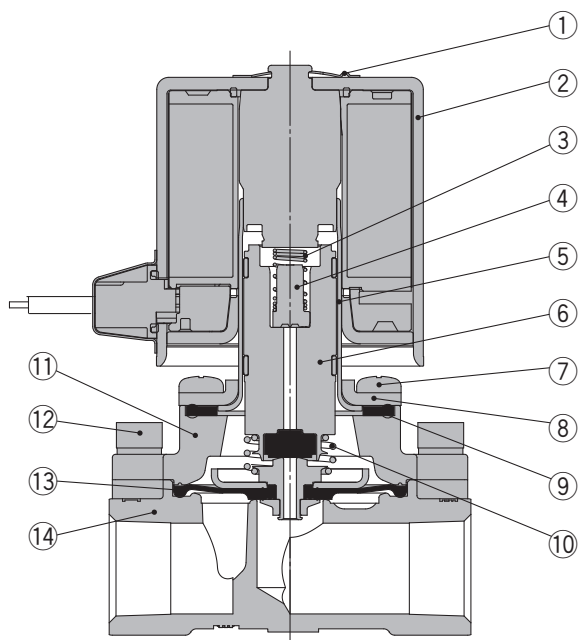
Vides temperatūra: -20 to 60 °C

Izmantošanas vide: iekštelpās, vietā bez patstāvīgas ūdens uzklāšanās, korozīvu un eksplozīvu gāzu klātbūtnes

Svarīgi! Darbība var kļūt nestabila, ja spiediena starpība ir zemāka par 0.01MPa (0.1bar, 1 m_{H2O})

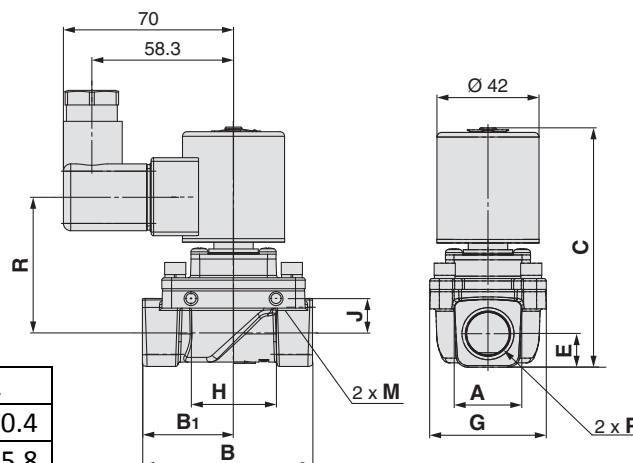
Tehniskie parametri

Kods	Vītne	Atveres diametrs mm	Plūsuma līdz l/min	Kv (ūdenim)	Izmantojamā viela	Tips	Blīvējuma materiāls	Spriegums V	Jauda	Svars
									VA	g
992200	3/8"	10	100	2.0	Ūdens, gaisa	NC (normāli slēgts)	NBR	230	9.5	700
992201	1/2"	15	200	4.6					9.5	820
992202	3/4"	20	400	7.8					16	1200
992203	1"	25	460	8.7					16	1400



Materiālu saraksts

#	Apraksts	Materiāls
1	Skava	Nerūsējošais tērauds
2	Elektromagnētiskā spole	Nerūsējošais tērauds, varš, sveķi
3	Atspere	Nerūsējošais tērauds
4	Aizbāznis	PPS
5	Caurules mezgls	Nerūsējošais tērauds
6	Aprīkojuma mezgls	Nerūsējošais tērauds, PPS, NBR
7	Montāžas skrūve	Tērauds
8	Pārsegs	Nerūsējošais tērauds
9	Blīve	NBR
10	Pacelšanas atspere	Nerūsējošais tērauds
11	Tvertne	Misiņš
12	Skrūve	Tērauds
13	Diafragmas bloks	Nerūsējošais tērauds, NBR
14	Korpuss	Misiņš



Izmēri

	A	B	B1	C	E	G	H	J	M	R
3/8"	22	57	28.5	89.8	10.5	40	35	10	M5	50.4
1/2"	28	70	37.5	98.5	13.8	48	35	14.2	M5	55.8
3/4"	33.5	71	38.5	104.6	16.7	62	33	15.2	M6	59
1"	42	95	49.5	110.6	19.8	66	37	19.2	M6	61.9