

Rokas ūdens sūknis, dekoratīvs HS - J - 2A

(KTR)

Preces numurs: 110097

Ar rokām darbināms ūdens sūknis paredzēts ūdens pacelšanai no akas vai spices.

Uzbūve:

Sūkņa korpuss un rokturis izgatavoti no čuguna

Virzulis un virzuļa kāts izgatavoti no tērauda

Virzulī iemontēta dabīgās ādas blīve, kas slīd pa sūkņa korpusa cilindrisko iekšējo virsmu

Apakšējā atlokā iebūvēts atsvara veida čuguna pretvārsts

Uzstādīšana

Sūknis stiprināms pie akas vāka ar četrām bultskrūvēm (nav iekļautas komplektācijā). Ūdens

uzsūkšanai sūknim pievieno stingra materiāla cauruli Dn32 [1 1/4"] (nav iekļauta komplektācijā).

Sūkni var uzstādīt, izmantojot pagarinātāju (preces numurs: 903630)

Tehniskie rādītāji

Tips: viencilindra virzuļsūknis ar rokas piedziņu

Ražīgums vienā gājienā: 1,2 litri (dm³)

Virzuļa diametrs: Ø 74 mm

Maksimālais uzsūkšanas augstums: 8 m

Savienojošā cauruļvītne: 1 1/4" (iekšējā vītne)

Gabarītmēri:

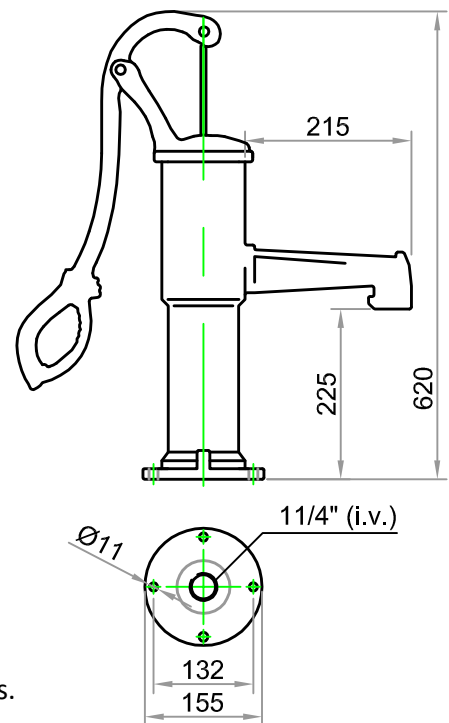
Svira pievilkta pie sūkņa korpusa:

Augstums – 62 cm, platums – 43 cm

Svira galējā atvērzienā:

Augstums – 62 cm, platums – 83 cm

Svars: 14,6 kg



Svarīgi! Ūdens sūknis nav paredzēts izmantošanai ziemas apstākļos.