

Iegremdējamie
sūkņi

-  Netīrs ūdens
-  Izmantošana mājāsaimniecībā
-  Rūpnieciskā izmantošana
-  Izmantošana civilām vajadzībām

VEIKTSPĒJAS DIAPAZONS

- Plūsma līdz **750 l/min** (45 m³/h)
- Spiediens līdz **15 m**

PIELIETOŠANAS IEROBEŽOJUMI

- **5 m** maksimālais iegremdēšanas dziļums (ar pietiekami garu barošanas kabeli)
- Maksimālā šķidruma temperatūra **+40 °C**
- Cieto daļiņu līdz **Ø 50 mm** caurlaidība
- Minimālais iegremdēšanas dziļums nepārtrauktai darbībai: **300 mm**

BŪVNICĪBAS UN DROŠĪBAS STANDARTI

- Barošanas kabeļa garums:
 - **5 m** BC10/50-N
 - **10 m** BC15/50-N
- Pludiņslēdzis vienfāzes versijām

EN 60335-1
IEC 60335-1
CEI 61-150

EN 60034-1
IEC 60034-1
CEI 2-3



SERTIFIKĀTI

Uzņēmums ar DNV ISO 9001: KVALITĀTE sertificētu vadības sistēmu
ISO 14001: VIDE



UZSTĀDĪŠANA UN LIETOŠANA

BC iegremdējamie sūkņi ir piemēroti **netīra un dubļaina ūdens** aizvadišanai no sadzīves un civilajiem objektiem. Tie ir aprīkoti ar divkanālu (DOUBLE-CHANNEL) nerūsējošā tērauda lāpstiņratu un spēj sūknēt šķidrumus, kas satur īsšķiedru suspendētas cietvielas ar diametru līdz 50 mm.

Tie ir ideāli piemēroti kanalizācijas ūdeņu, notekūdeņu, virszemes ūdeņu un ar dubļiem sajaukta ūdens sūknēšanai no tādām vietām kā daudzdzīvokļu un savrupmāju ēkas.

Šie sūkņi izceļas ar savu uzticamību, ko vislabāk var novērtēt automātiskās ekspluatācijas apstākļos stacionārās iekārtās.

PATENTI - PREČU ZĪMES - MODEĻI

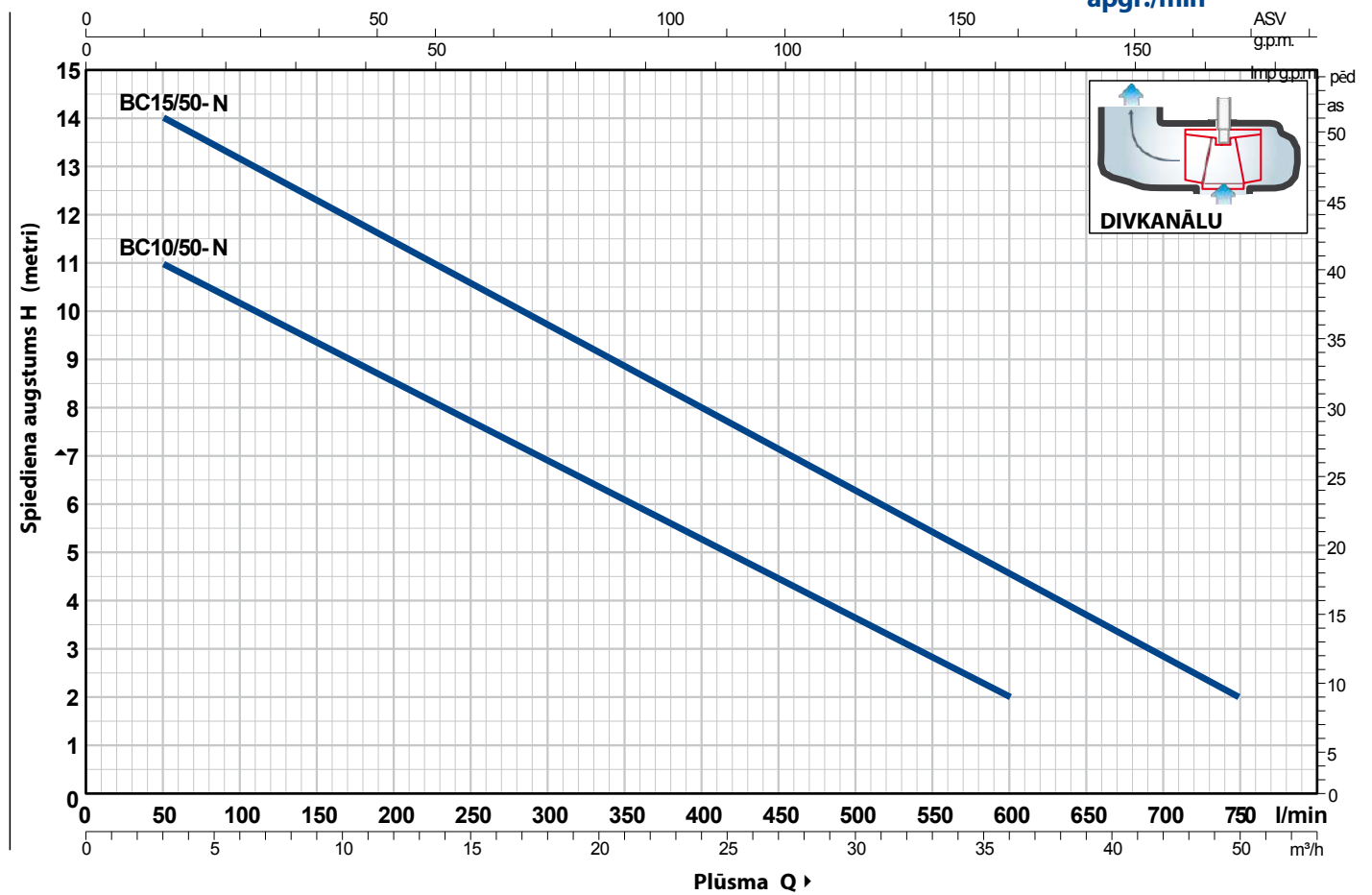
- Patents nodots apstiprinājumam n. BO2015A000116

OPCIJAS PIEEJAMAS PĒC PIEPRASĪJUMA

- BC10/50-N sūkņi ar **10 m** strāvas kabeli.
 - ➔ N.B.: Standarts EN 60335-2-41 nosaka, ka barošanas kabelim jābūt 10 m garam, ja tas paredzēts lietošanai ārpus telpām.
- Vienfāzes sūkņi bez pludiņslēdzēja
- Citi spriegumi vai 60 Hz frekvence

RAKSTURLIKNES UN VEIKTSPEJAS DATI

50 Hzn = 2900
apgr./min



MODELIS		JAUDA (P2)		Q	Flow Rate (l/min)																			
Vienfāzes	Trīsfāzu	kW	HP		0	3	6	12	18	24	30	36	42	45	0	50	100	200	300	400	500	600	700	750
BCm 10/50-N	BC 10/50-N	0.75	1	H metri	12	11	10	8.5	7	5	3.5	2												
BCm 15/50-N	BC 15/50-N	1.1	1.5		15	14	13	11.5	9.7	8	6.3	4.5	3	2										

Q = plūsma H = kopējais manometriskais spiediens

Saskaņā ar EN ISO 9906 3B pakāpes raksturliķņu tolerance.

POS. KOMPONENTE KONSTRUKCIJAS RAKSTURLIELUMI

1	SŪKŅA KORPUSS	Čuguns ar epoksīdsveķu elektrolītisko pārklājumu, ar vītņotu pieslēgvietu saskaņā ar ISO 228/1.
2	PAMATNE	Nerūsējošais tērauds AISI 304
3	LĀPSTIŅRATS	Precīzi liets nerūsējošais tērauds AISI 304 DOUBLE-CHANNEL tips
4	DZINĒJA APVALKS	Nerūsējošais tērauds AISI 304
5	MOTORA KORPUSA PLĀKSNE	Nerūsējošais tērauds AISI 304
6	DZINĒJA VĀRPSTA	Nerūsējošais tērauds EN 10088-3 - 1.4104

7 VĀRPSTA AR DUBULTO MEHĀNISKO BLĪVĒJUMU, KAS ATDALĪTS AR EĻĻAS KAMERU.

Blīvējums Modelis	Vārpsta Diametrs	Pozīcija	Materiāli		
			Stacionārais gredzens	Rotācijas gredzens	Elastomērs
MG1-14D	SICØ 14 mm	Motora puse	Silīcija karbīds	Grafīts	NBR
		Sūkņa puse	Silīcija karbīds	Silīcija karbīds	NBR

8 GULTŅI6203 ZZ / 6203 ZZ

9 KONDENSĀTORS

Sūknis Vienfāzes	Kapacitāte (230 V vai 240 V)	(110 V)
BCm 10/50-N	20 µF 450 VL	30 µF - 250 VL
BCm 15/50-N	25 µF 450 VL	-

10 ELEKTRISKAIS MOTORS

BCm: vienfāzes 230 V - 50 Hz
ar tinumā iebūvētu termisko pārslodzes aizsargu.

BC: trīsfāzu 400 V - 50 Hz

- Izolācija: F klase
- Aizsardzība: IP X8

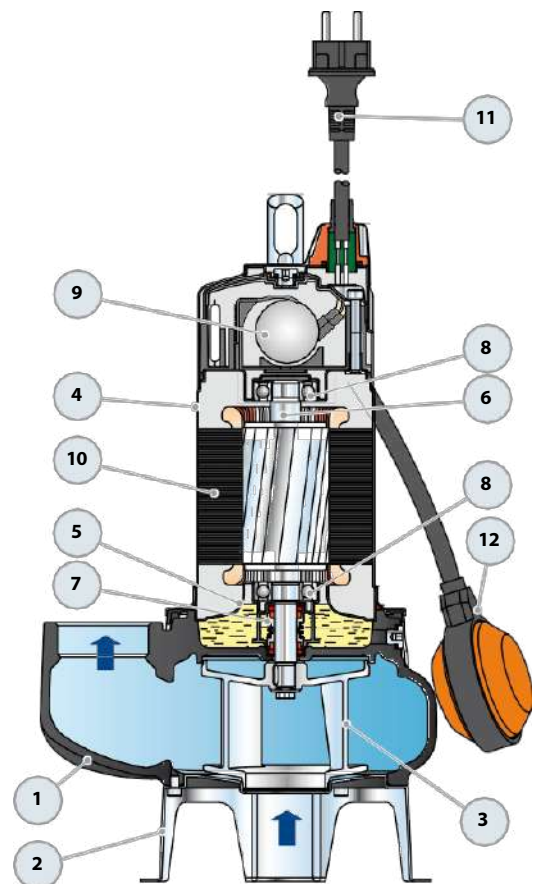
11 BAROŠANAS KABELIS

"H07 RN-F" tips
(ar Schuko kontaktdakšu tikai vienfāzes versijām)

Standarta garums 5 metri (10 metri BC15/50)

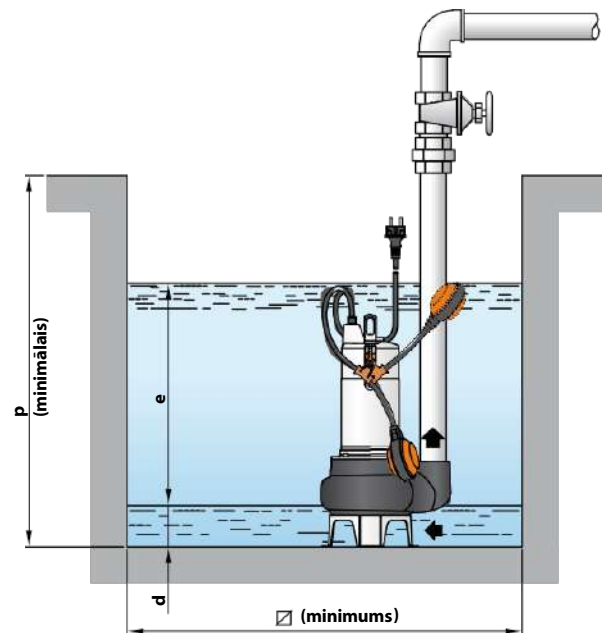
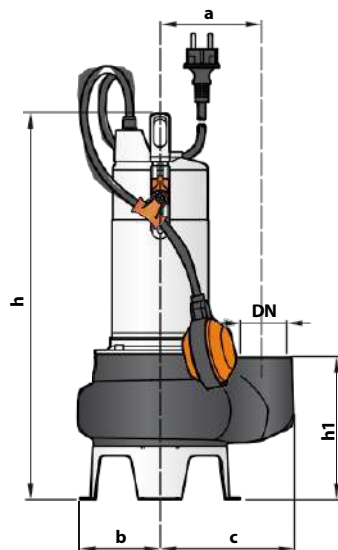
12 PLUDIŅSLĒDZIS

(tikai vienfāzes versijām)



IZMĒRI UN SVARS

Standarta uzstādīšana



MODELIS		PORT DN	Cietvielu caurlaidība	IZMĒRI mm									kg	
Vienfāzes	Trīsfāzu			a	b	c	h	h1	d	e	p	□	1~	3~
BCm 10/50-N	BC 10/50-N	2"	Ø 50 mm	115	95	155	431	164	60	mainīgais	500	500	14.9	13.8
BCm 15/50-N	BC 15/50-N						446							

ABSORPCIJA

MODELIS	SPRIEGUMS		
Vienfāzes	230 V	240 V	110V
BCm 10/50-N	5.0 A	4.8 A	10.0 A
BCm 15/50-N	8.2 A	7.9 A	-

MODELIS	SPRIEGUMS			
Trīsfāzu	230 V	400 V	240 V	415V
BC 10/50-N	3.7 A	2.1 A	3.5 A	2.0 A
BC 15/50-N	5.6 A	3.2 A	5.4 A	3.1 A