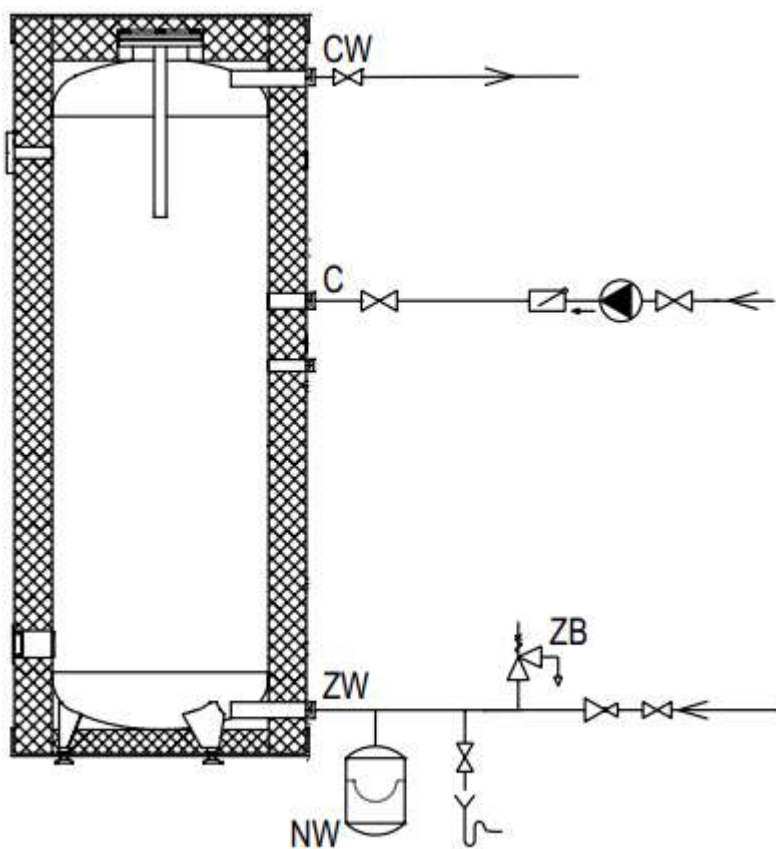


## Karstā ūdens tvertņu lietošanas un montāžas instrukcija

1. Instrukcijā minēto lietošanas noteikumu ievērošana nodrošina ierīču pareizu uzstādīšanu, kā arī ilgstošu un drošu tā ekspluatāciju.
2. Neatbilstoši instrukcijai karstā ūdens tvertnes uzstādīšana un ekspluatācija nav pieļaujama, jo var novest pie avārijas un garantijas zaudēšanas.
3. Karstā ūdens tvertni nedrīkst uzstādīt telpā, kurā temperatūra zemāka par 0°C.
4. Karstā ūdens tvertnes montāžu, spriegumu pievienošanu un palaišanu jāveic specializētam apkalpojošam personālam.
5. Karstā ūdens tvertni uzstāda vertikālā stāvoklī (BSH sērijas tvertnes iespējams uzstādīt arī horizontāli).
6. Karstā ūdens tvertni jāuzstāda tādā vietā un veidā, lai avārijas noteces gadījumā ūdens neaplūdinātu telpu.
7. Pēc uzstādīšanas karstā ūdens tvertni jāpieslēdz pie ūdensapgādes tīkla, kā arī pie apkures sistēmas un saules ūdens sildīšanas iekārtas saskaņā ar šajā instrukcijā izvietotām shēmām. Nepareiza veida pieslēgums lietotājam liedz izmantot garantiju un var novest pie karstā ūdens tvertnes avārijas.
8. Pieslēgšana pie ūdensapgādes tīkla jāveic saskaņā ar apsaitēs prasībām.
9. Karstā ūdens tvertni jāpieslēdz pie ūdensvada, kur spiediens nepārsniedz 1 MPa (0,6 MPa 1500-5000l). **Pie tvertnes aukstā ūdens padeves nepieciešams uzstādīt trejgabalu ar drošības vārstu un nolaišanas ventilu. Starp karstā ūdens tvertni un drošības vārstu nedrīkst uzstādīt noslēgventiļus vai citu armatūru, kas varētu samazināt vai bloķēt caurplūdi caur drošības vārstu.** Drošības vārstu ar noteces cauruli jāuzstāda tā, lai būtu redzama ūdens noplūde. Aukstā ūdens padevē nepieciešams uzstādīt noslēgventili. Ja ūdens tīklā spiediens pārsniedz atļauto, pirms karstā ūdens tvertnes jāuzstāda spiediena reduktors.
10. No drošības vārsta noteces caurules pilošs ūdens var liecināt par vārsta membrānas bojājumu, sanitāra ūdens izplēšanas tvertnes gaisa neatbilstošu pretspiedienu, tvertnes tilpumu vai arī tvertnes bojājumu, drošības vārsta bloķēšana var novest pie avārijas.
11. Aizliegts ekspluatēt karstā ūdens tvertni, ja bojāts drošības vārsts.
12. **Karstā ūdens tvertnē uzstādīts magnija anods, kurš papildus rada aktīvu pretkorozijas aizsardzību. Anods ir ekspluatācijas materiāls un notiek tā nolietojšanās. Anoda nolietojumu jāpārbauda pēc 12 mēnešu ekspluatācijas, bet pēc 18 mēnešu ekspluatācijas tas jāmaina.**
13. Nominālā temperatūra karstā ūdens tvertnē nedrīkst pārsniegt 95°C.

## Tvertnes pieslēgšanas shēma pie ūdensvada tīkla



Apzīmējumi:

CW – sanitāra karstā ūdens izplūde

C- sanitāra karstā ūdens recirkulācija

ZW – Sanitāra aukstā ūdens ieplūde

NW – sanitāra ūdens DP(V) sērijas membrānas izplešanas tvertne

ZB – drošības vārsts

☒ – lodes krāns

☒ – spiediena reduktors\*

\*uzstādāms pēc nepieciešamības

Reklamācijas vai garantijas gadījumos lūdzam sazināties ar Akvedukts AS garantijas darbnīcu:

Tālr.: +371 67 408 116

e-pasts: [serviss@kvedukts.lv](mailto:serviss@kvedukts.lv)

Adrese: "Akvedukti", Krustkalni, Ķekavas pagasts, Ķekavas novads, Latvija, LV-2111