



TEHNISKO DATU LAPA

Ražotājs: General Fittings S.r.l.

Adrese: Via Golgi 73/75, Itālija

Izstrādājuma nosaukums: Kolektors ar ventīļiem (Zils)

Izstrādājuma modelis: **6200.E7**

Tehnisko īpašību apraksts:

FLEXUS kolektori ir vienkāršs un vienkāršs risinājums efektīvai sadalei sanitārajās iekārtās. Vītnes regulēšana ļauj uzstādīt vairākus kolektorus bez hermētiķa palīdzības. Pieejams gan ar mini vārstiem (6200.R6), gan skrūvēm (6200 e 6300). Piemērots karstā un aukstā ūdens piegādei sanitārās, apkures un gaisa kondicionēšanas ierīcēs.

- Maksimālā darba temperatūra: + 120 ° C
- Minimālā darba temperatūra: -20 ° C
- Ar ieliktni: + 95 ° C / -20 ° C
- Maksimālais darba spiediens: 10 bar

Izgatavošanas materiāli

Skrūve	Tērauds CB4F
Ventīlis	ABS
Korpuss	Misiņš CW617N - UNI EN 12165
Plakanā blīve	NBR 90 Elastomērs (dzeramajam ūdenim)
Blīvgredzens	NBR 70 Elastomērs (dzeramajam ūdenim)

Ražotāja pieejamie izmēri

Kods	Ceļi	Stiprinājums	Izmērs
6200E7N0504B2A	2	1/2"	3/4"
6200E7N0504B3A	3	1/2"	3/4"
6200E7N0504B4A	4	1/2"	3/4"
6200E7N1004B2A	2	1/2"	1"
6200E7N1004B3A	3	1/2"	1"
6200E7N1004B4A	4	1/2"	1"

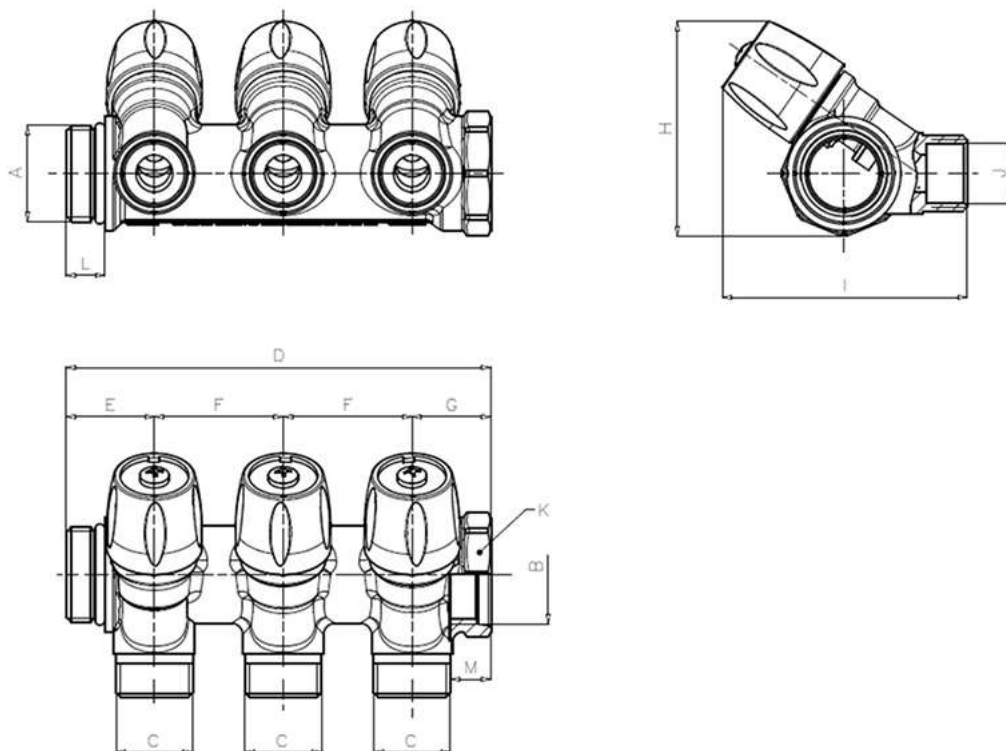
Izplatītājs:

AS AKVEDUKTS, reģ.Nr. 40003236340

Adrese: "Akvedukti", Krustkalni, Ķekavas pagasts, Ķekavas novads, Latvija, LV-2111

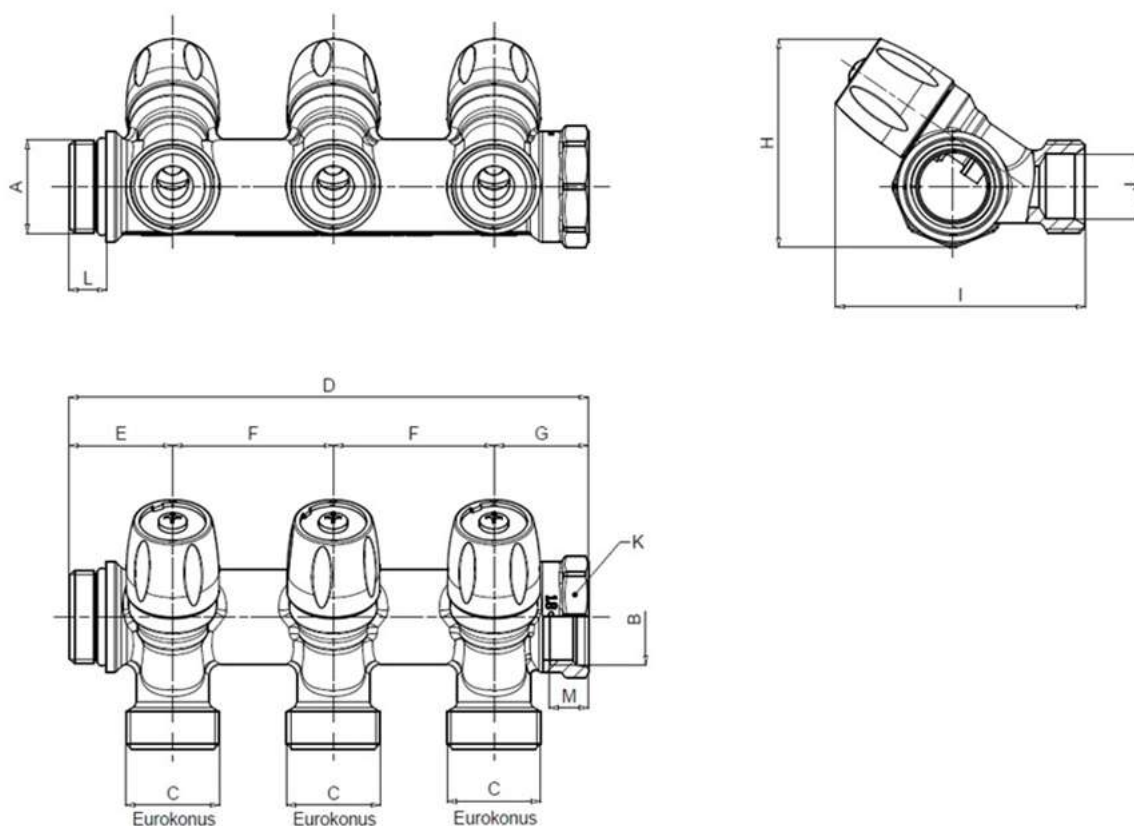
www.akvedukts.lv, e-pasts: info@akvedukts.lv, tālrunis: 67606390

DIMENSIONS 6200.E7



CODE	A	B	C	D	E	F	G	H	I	K	J	L
6200E7N0504W2A 6200E7N0504B2A 6200E7N0504R2A	G 3/4"		G 1/2"	80.5	24	35	21.5	58	66	32	Ø16,2 5	10.5
6200E7N0504W3A 6200E7N0504B3A 6200E7N0504R3A	G 3/4"		G 1/2"	115.5	24	35	21.5	58	66	32	Ø16,2 5	10.5
6200E7N0504W4A 6200E7N0504B4A 6200E7N0504R4A	G 3/4"		G 1/2"	150.5	24	35	21.5	58	66	32	Ø16,2 5	10.5
6200E7N1004W2A 6200E7N1004B2A 6200E7N1004R2A	G 1"		G 1/2"	92	28	35	29	62	68	38	Ø16,2 5	12
6200E7N1004W3A 6200E7N1004B3A 6200E7N1004R3A	G 1"		G 1/2"	127	28	35	29	62	68	38	Ø16,2 5	12
6200E7N1004W4A 6200E7N1004B3A 6200E7N1004R3A	G 1"		G 1/2"	162	28	35	29	62	68	38	Ø16,2 5	12

DIMENSIONI 6300.E7



CODE	A	B	C	D	E	F	G	H	I	K	J	L
6300E7N0505V2A 6300E7N0505R2A 6300E7N0505B2A	G 3/4"		3/4" Ek.	100.5	29	45	26.5	58	70	32	Ø18,1	10.5
6300E7N0505V3A 6300E7N0505R3A 6300E7N0505B3A	G 3/4"		3/4" Ek.	145.5	29	45	26.5	58	70	32	Ø18,1	10.5
6300E7N0505V4A 6300E7N0505R4A 6300E7N0505B4A	G 3/4"		3/4" Ek.	190.5	29	45	26.5	58	70	32	Ø18,1	10.5
6300E7N1005V2A 6300E7N1005R2A 6300E7N1005B2A	G 1"		3/4" Ek.	102	28	45	29	62	70	38	Ø18,1	13
6300E7N1005V3A 6300E7N1005R3A 6300E7N1005B3A	G 1"		3/4" Ek.	147	28	45	29	62	70	38	Ø18,1	13
6300E7N1005V4A 6300E7N1005R4A 6300E7N1005B4A	G 1"		3/4" Ek.	192	28	45	29	62	70	38	Ø18,1	13