

## Datu lapa

## Hidrauliskie parametri

|   |                      |
|---|----------------------|
| Maksimālais darba spiediens $PN$                                    | 10 bar               |
| Min. šķidrums temperatūra $T_{min}$                                 | 0 °C                 |
| Maks. šķidrums temperatūra $T$                                      | 80 °C                |
| Apkārtējā gaisa temperatūra, min. $T_{min}$                         | 0 °C                 |
| Maks. apkārtējā gaisa temperatūra $T_{max}$                         | 40 °C                |
| Maks. pieļaujamā kopējā cietība dzeramā ūdens cirkulācijas sistēmās | 3,57 mmol/l (20 °dH) |

## Motoru parametri

|  |  |
|--|--|
| Energoefektivitātes indekss (EEI)      | ≤0,20  |
| Elektrotīkla pieslēgums                | 1~230 V, 50/60 Hz  |
| Motora nominālā jauda $P_2$            | 0,09 kW  |
| Nominālā strāva $I_N$                  | 1 A  |
| Apgriezienu skaits, min. $n_{min}$     | 1000 1/min   |
| Apgriezienu skaits, maks. $n_{max}$    | 3700 1/min   |
| Elektrības patēriņš (min.) $P_{1 min}$ | 5 W  |
| Elektrības patēriņš $P_{1 max}$        | 120 W  |
| Traucējumu emisija                     | EN 61800-3;2004+A1;2012 / dzīvojamais sektors (C1)       |
| Traucējumnoturība                      | EN 61800-3;2004+A1;2012 / rūpnieciskais sektors (C2)     |
| Apgriezienu skaita regulēšana          | Frekvences pārveidotājs                                  |
| Aizsardzības klase                     | F  |
| Motora aizsardzības pakāpe             | IPX4D  |
| Motora aizsardzība                     | Iekšējā aizsardzība pret pārkaršanu un pārslodzes strāvu |

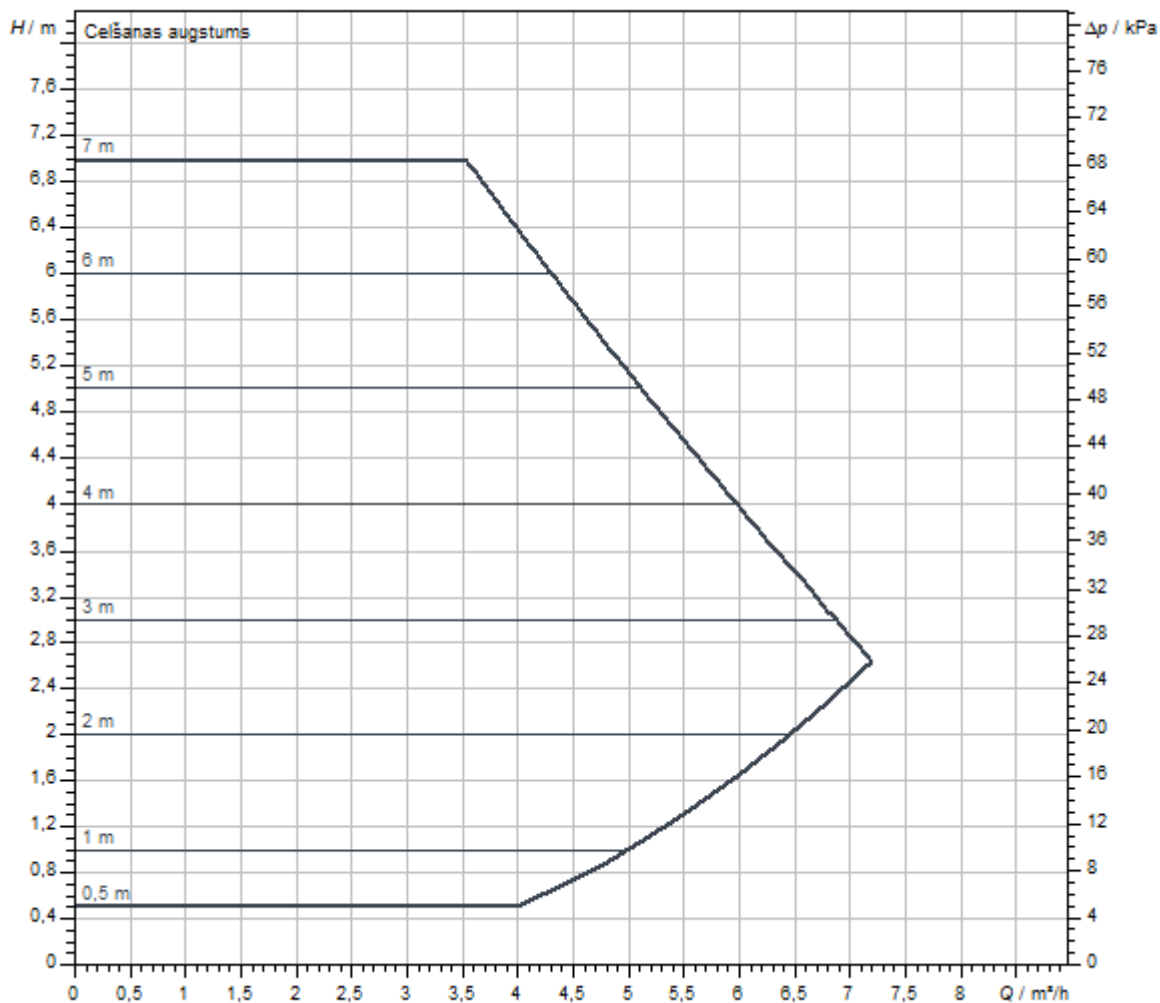
## Materiāli

|                  |   |
|------------------|---|
| Sūkņa korpusa    | Nerūsējošs tērauds                        |
| Darba rats       | PPS-GF40                                  |
| Vārpsta          | Nerūsējošs tērauds                        |
| Gultņa materiāls | Ogles, ar mākslīgajiem sveķiem impregnēti |

## Montāžas izmēri

|  |        |
|--|--------|
| Iesūkņēšanas puses caurules pieslēgums | G 1½   |
| Spiediena puses caurules pieslēgums    | G 1½   |
| Konstrukcijas garums $L0$              | 180 mm |

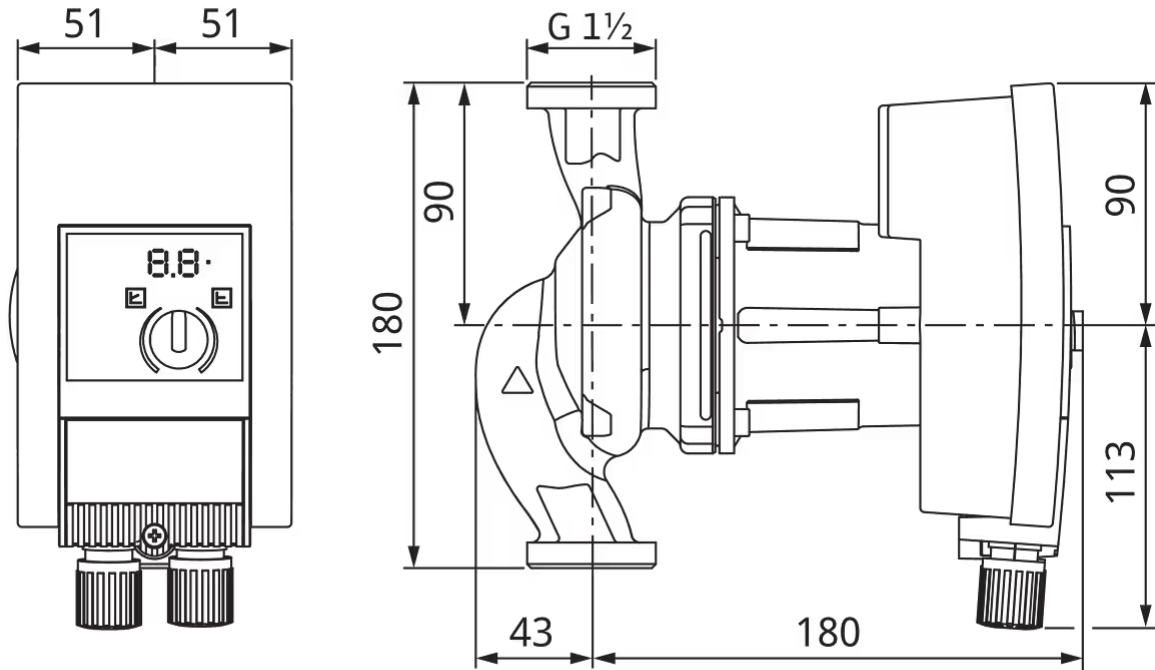
Raksturlīknes



|                                    |             |
|------------------------------------|-------------|
| Sūknējamais šķidrums               | Water 100 % |
| Šķidruma temperatūra T             | 20,00 °C    |
| Apgriezienu skaits darbības punktā | 3.371 1/min |

Izmēri un rasējumi

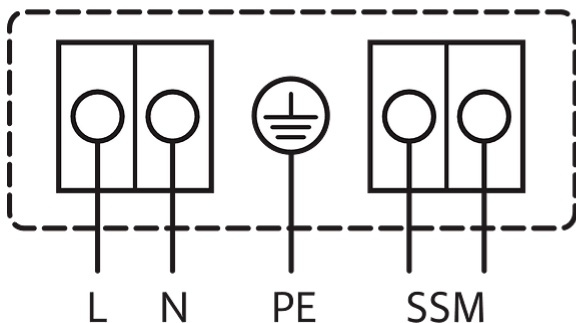
Yonos MAXO-Z 25/0,5-7 PN 10



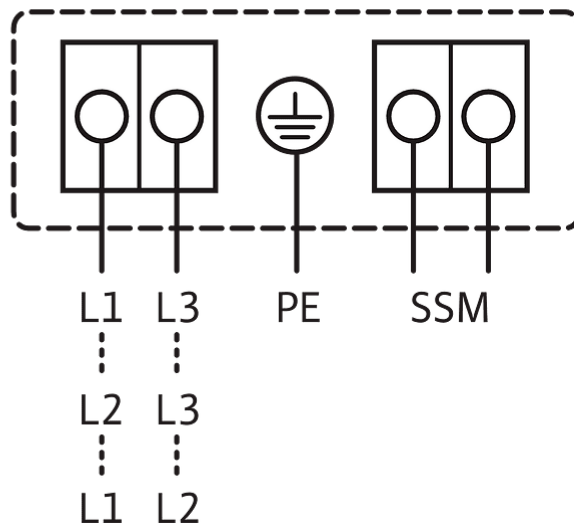
Elektriskā shēma

1~230V, 50/60 Hz

1~ 230 V, 50/60 Hz



3~230 V, 50/60 Hz



Kopējs traucējumu ziņojums  
 SSM: (atvērējs saskaņā ar VDI 3814, noslodze: 1 A, 250 V ~)

Standarts: 1~230 V, 50/60 Hz

Izvēle: 3~230 V, 50/60 Hz

## Piedāvājuma teksts

Augstas efektivitātes sūknis Wilo-Yonos MAXO-Z elektroniski regulējams

Slapjā rotora cirkulācijas sūknis, sinhronais motors ar ECM tehnoloģiju, un integrēta jaudas regulēšanas sistēma bezpakāpju spiediena starpības regulēšanai. Izmantojams dzeramā ūdens cirkulācijas sistēmās rūpniecības un ēku tehnikā.

Sērijveidā ar:

- Iepriekš iestatāms regulēšanas princips optimālai slodzes pielāgošanai:  $\Delta p$ -c (konstanta spiediens starpība),  $\Delta p$ -v (mainīga spiediens starpība)
- 3 ātruma pakāpes ( $n$  = konstants)
- Gaismas diožu rādījums uzdotās vērtības iestatīšanai kļūdas signālu rādījumam
- Elektrotīkla pieslēgums ar Wilo spraudni
- Bojājumu lampiņa un kontakts kopējam bojājumu signālam

Atloka sūkņiem - atloka sūkņu modeļiem:

- Standarta modelis sūkņiem DN 32 līdz DN 65: Kombinētais atloks PN 6/10 (atloks PN 16 atbilstoši EN 1092-2) pretatlokiem PN 6 un PN 10

## Ekspluatācijas dati

|   |                      |
|---|----------------------|
| Maks. šķidrums temperatūra $T_{max}$                                      | 80 °C                |
| Min. šķidrums temperatūra $T_{min}$                                       | 0 °C                 |
| Apkārtējā gaisa temperatūra, min. $T_{min}$                               | 0 °C                 |
| Maks. apkārtējā gaisa temperatūra $T_{max}$                               | 40 °C                |
| Temperatūras diapazons pie maks. apkārtējās gaisa temperatūras +40 °C $T$ | -20...+110           |
| Maksimālais darba spiediens $PN$  | 10 bar               |
| Minimalais pieplūdes augstums pie 50 °C                                   | 3 m                  |
| Minimalais pieplūdes augstums pie 95 °C                                   | 10 m                 |
| Minimalais pieplūdes augstums pie 110 °C                                  | 16 m                 |
| Maks. pieļaujamā kopējā cietība dzeramā ūdens cirkulācijas sistēmās       | 3,57 mmol/l (20 °dH) |

## Motoru parametri

|  |  |
|--|--|
| Energoefektivitātes indekss (EEI)      | ≤0,20  |
| Elektrotīkla pieslēgums                | 1-230 V ±10%, 50/60 Hz                               |
| Nominālā strāva $I_N$                  | 0,08 A   |
| Nominālā strāva $I_N$                  | 1 A  |
| Nominālā jauda $P_2$                   | 85 W   |
| Apgriezienu skaits, min. $n_{min}$     | 1000 1/min   |
| Apgriezienu skaits, maks. $n_{max}$    | 3700 1/min   |
| Elektrības patēriņš (min.) $P_{1 min}$ | 5 W  |
| Elektrības patēriņš $P_{1 max}$        | 120 W  |
| Traucējumu emisija                     | EN 61800-3;2004+A1;2012 / dzīvojamais sektors (C1)   |
| Traucējumnoturība                      | EN 61800-3;2004+A1;2012 / rūpnieciskais sektors (C2) |
| Aizsardzības klase                     | F  |
| Aizsardzības pakāpe                    | IPX4D  |
| Kabeļu skrūvsavienojums                | 2 x M20x1.5  |


**Materiāli**

|                  |   |
|------------------|---|
| Sūkņa korpus     | Nerūsējošs tērauds                        |
| Darba rats       | PPS-GF40                                  |
| Vārpsta          | Nerūsējošs tērauds                        |
| Gultņa materiāls | Ogles, ar mākslīgajiem sveķiem impregnēti |

**Montāžas izmēri**

|                                       |        |
|---------------------------------------|--------|
| Iesūkņšānas puses caurules pieslēgums | G 1½   |
| Spiediena puses caurules pieslēgums   | G 1½   |
| Konstrukcijas garums <i>L0</i>        | 180 mm |

**Informācija par pasūtījumu izvietojumu**

|                          |  |
|--------------------------|--|
| Ražotājs                 | Wilo   |
| Izstrādājuma nosaukums   | Yonos MAXO-Z 25/0,5-7 PN 10  |
| Neto svars apm. <i>m</i> | 4 kg   |
| Artikula numurs          | <b>2175538</b>  |