

Datu lapa

Hidrauliskie parametri

Maksimālais darba spiediens PN	10 bar
Min. šķidrums temperatūra T_{min}	0 °C
Maks. šķidrums temperatūra T	80 °C
Apkārtējā gaisa temperatūra, min. T_{min}	0 °C
Maks. apkārtējā gaisa temperatūra T_{max}	40 °C
Maks. pieļaujamā kopējā cietība dzeramā ūdens cirkulācijas sistēmās	3,57 mmol/l (20 °dH)

Motoru parametri

Energoefektivitātes indekss (EEI)	≤0,20
Elektrotīkla pieslēgums	1~230 V, 50/60 Hz
Motora nominālā jauda P_2	0,15 kW
Nominālā strāva I_N	1,5 A
Apgriezienu skaits, min. n_{min}	1000 1/min
Apgriezienu skaits, maks. n_{max}	4450 1/min
Elektrības patēriņš (min.) $P_{1 min}$	5 W
Elektrības patēriņš $P_{1 max}$	190 W
Traucējumu emisija	EN 61800-3;2004+A1;2012 / dzīvojamais sektors (C1)
Traucējumnoturība	EN 61800-3;2004+A1;2012 / rūpnieciskais sektors (C2)
Apgriezienu skaita regulēšana	Frekvences pārveidotājs
Aizsardzības klase	F
Motora aizsardzības pakāpe	IPX4D
Motora aizsardzība	Iekšējā aizsardzība pret pārkaršanu un pārslodzes strāvu

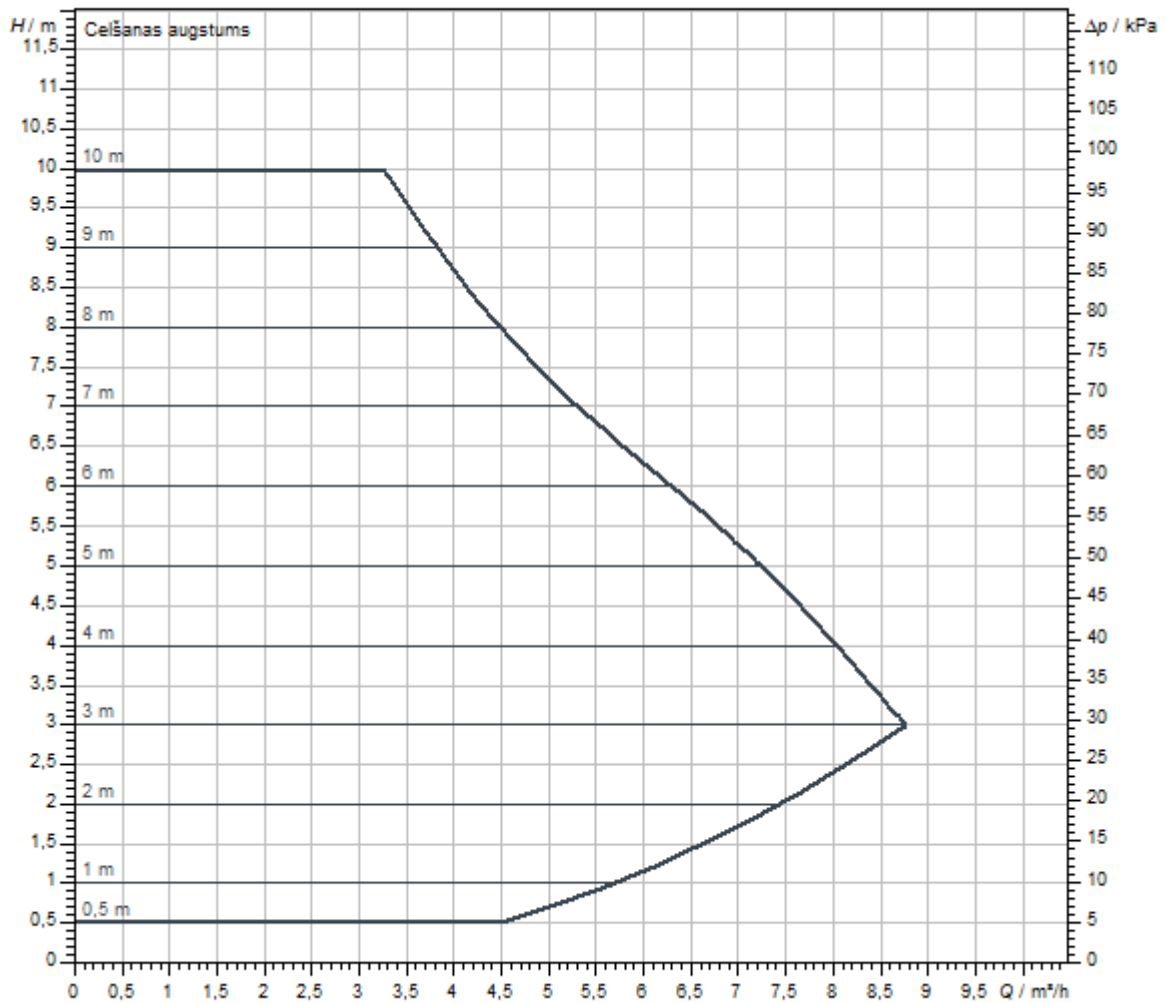
Materiāli

Sūkņa korpusa	Nerūsējošs tērauds
Darba rats	PPS-GF40
Vārpsta	Nerūsējošs tērauds
Gultņa materiāls	Ogles, ar mākslīgajiem sveķiem impregnēti

Montāžas izmēri

Iesūkņēšanas puses caurules pieslēgums	G 1½
Spiediena puses caurules pieslēgums	G 1½
Konstrukcijas garums $L0$	180 mm

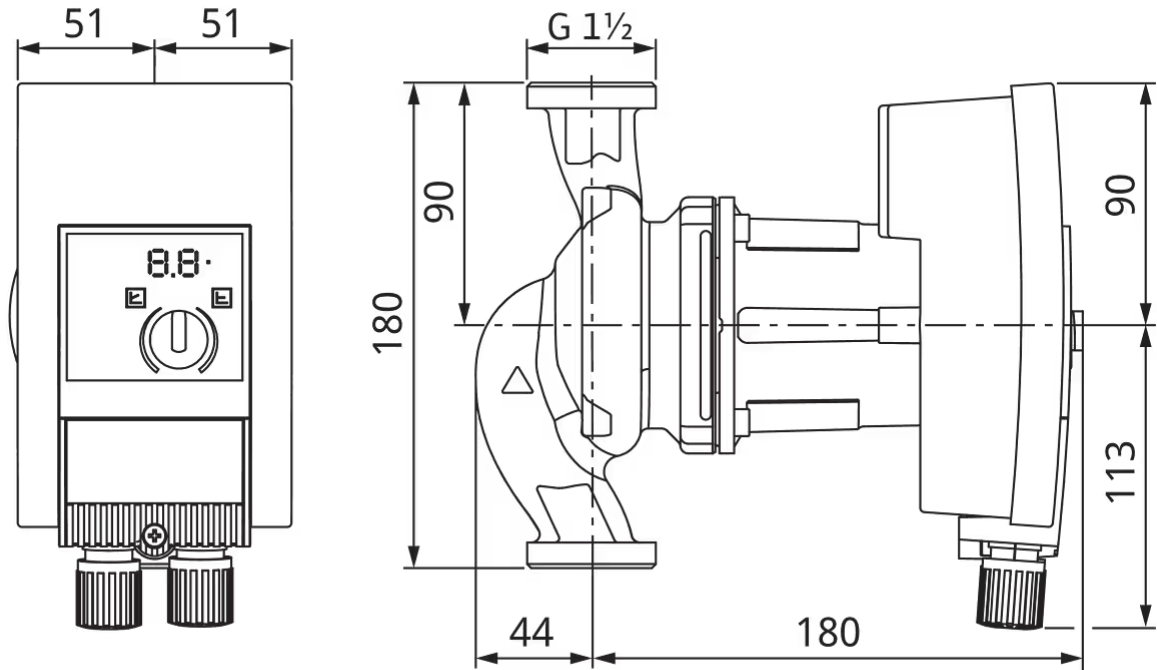
Raksturlīknes



Sūknējamais šķidrums	Water 100 %
Šķidruma temperatūra T	20,00 °C
Apgriezienu skaits darbības punktā	3.796 1/min

Izmēri un rasējumi

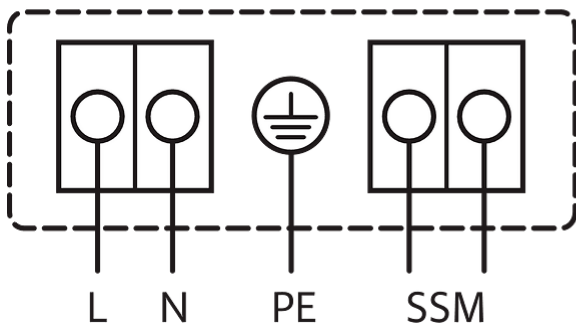
Yonos MAXO-Z 25/0,5-10 PN 10



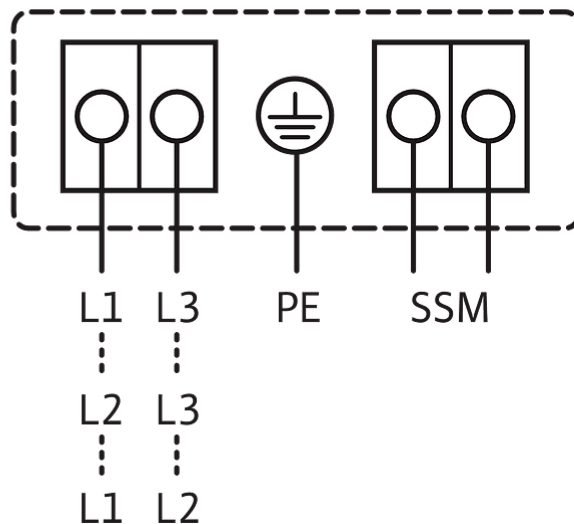
Elektriskā shēma

1~230V, 50/60 Hz

1~ 230 V, 50/60 Hz



3~230 V, 50/60 Hz



Kopējs traucējumu ziņojums
 SSM: (atvērējs saskaņā ar VDI 3814, noslodze: 1 A, 250 V ~)

Standarts: 1~230 V, 50/60 Hz

Izvēle: 3~230 V, 50/60 Hz

Piedāvājuma teksts

Augstas efektivitātes sūknis Wilo-Yonos MAXO-Z elektroniski regulējams

Slapjā rotora cirkulācijas sūknis, sinhronais motors ar ECM tehnoloģiju, un integrēta jaudas regulēšanas sistēma bezpakāpju spiediena starpības regulēšanai. Izmantojams dzeramā ūdens cirkulācijas sistēmās rūpniecības un ēku tehnikā.

Sērijveidā ar:

- Iepriekš iestatāms regulēšanas princips optimālai slodzes pielāgošanai: Δp -c (konstanta spiedienu starpība), Δp -v (mainīga spiedienu starpība)
- 3 ātruma pakāpes (n = konstants)
- Gaismas diožu rādījums uzdotās vērtības iestatīšanai kļūdas signālu rādījumam
- Elektrotīkla pieslēgums ar Wilo spraudni
- Bojājumu lampiņa un kontakts kopējam bojājumu signālam

Atloka sūkņiem - atloka sūkņu modeļiem:

- Standarta modelis sūkņiem DN 32 līdz DN 65: Kombinētais atloks PN 6/10 (atloks PN 16 atbilstoši EN 1092-2) pretatlokiem PN 6 un PN 10

Ekspluatācijas dati

Maks. šķidrums temperatūra T_{max}	80 °C
Min. šķidrums temperatūra T_{min}	0 °C
Apkārtējā gaisa temperatūra, min. T_{min}	0 °C
Maks. apkārtējā gaisa temperatūra T_{max}	40 °C
Temperatūras diapazons pie maks. apkārtējās gaisa temperatūras +40 °C T	-20...+110
Maksimālais darba spiediens PN	10 bar
Minimalais pieplūdes augstums pie 50 °C	3 m
Minimalais pieplūdes augstums pie 95 °C	10 m
Minimalais pieplūdes augstums pie 110 °C	16 m
Maks. pieļaujamā kopējā cietība dzeramā ūdens cirkulācijas sistēmās	3,57 mmol/l (20 °dH)

Motoru parametri

Energoefektivitātes indekss (EEI)	≤0,20
Elektrotīkla pieslēgums	1-230 V ±10%, 50/60 Hz
Nominālā strāva I_N	0,1 A
Nominālā strāva I_N	1,5 A
Nominālā jauda P_2	145 W
Apgriezienu skaits, min. n_{min}	1000 1/min
Apgriezienu skaits, maks. n_{max}	4450 1/min
Elektrības patēriņš (min.) $P_{1 min}$	5 W
Elektrības patēriņš $P_{1 max}$	190 W
Traucējumu emisija	EN 61800-3;2004+A1;2012 / dzīvojamais sektors (C1)
Traucējumnoturība	EN 61800-3;2004+A1;2012 / rūpnieciskais sektors (C2)
Aizsardzības klase	F
Aizsardzības pakāpe	IPX4D
Kabeļu skrūvsavienojums	2 x M20x1.5

Materiāli

Sūkņa korpus	Nerūsējošs tērauds
Darba rats	PPS-GF40
Vārpsta	Nerūsējošs tērauds
Gultņa materiāls	Ogles, ar mākslīgajiem sveķiem impregnēti

Montāžas izmēri

Iesūkņšānas puses caurules pieslēgums	G 1½
Spiediena puses caurules pieslēgums	G 1½
Konstrukcijas garums <i>L0</i>	180 mm

Informācija par pasūtījumu izvietojumu

Ražotājs	Wilo
Izstrādājuma nosaukums	Yonos MAXO-Z 25/0,5-10 PN 10
Neto svars apm. <i>m</i>	4 kg
Artikula numurs	2175539 