

## SVH



Lieliski piemērots apkures iekārtām, piemēram, sadarbībai ar siltumsūkni

### Galvenās priekšrocības

#### Akumulācijas tvertne apkurei un dzesēšanai

- Akumulācijas tvertne piemērotas apkures vai dzesēšanas sistēmās ar siltumsūkni

#### Augstas klases izolācija un estētisks dizains

- Izolācija no poliuretāna putām minimāliem siltuma zudumiem
- Apvalks izgatavots no ABS materiāla: estētisks dizains un aizsardzība pret mehāniskiem bojājumiem

#### Vienkārša montāža

- Pateicoties montāžas stiprinājumiem un diviem pieslēgumu pāriem tvertnes pretējās pusēs, akumulācijas tvertni var uzstādīt gandrīz jebkurā vietā katlu telpā

#### Elektriskā tēna ar termostatu pieslēgums

- Akumulācijas tvertnes aprīkotas ar 1 1/2" uznavu elektriskā tēna ar termostatu uzstādīšanai

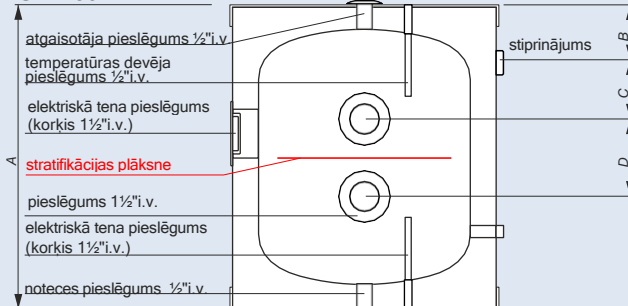
#### Stratifikācijas plāksne\*

- Stratifikācijas plāksne novērš karstā ūdens sajaukšanos ar atdzesēto ūdeni, kas atgriežas no apkures sistēmas

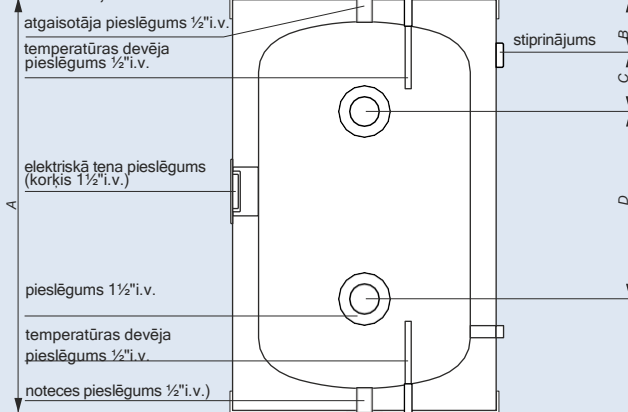
\*tikai 50 litru akumulācijas tvertnēm

### Izmēri

#### SVH 50



#### SVH 80; SVH100



	Diametrs (mm)	A (mm)	B (mm)	C (mm)	D (mm)
SVH-50	452	545	100	113	117
SVH-80	452	805	100	113	377
SVH-100	452	975	100	113	547

### Papildus aprīkojums

Iespējams uzstādīt elektrisko tēnu ar termostatu:  
GRW-1,4kW/230V; GRW-2,0kW/230V;  
GRW-3,0kW/230V vai GRW-4,5kW/400V

### Tehniskie dati

Modelis	Tilpums (l)	Nominālais spiediens (MPa)	Izolācijas biezums/materiāls/tips** (mm)	Siltuma zudumi*** (W)
SVH-50	50	0,3 MPa	30/PUR/NR	30
SVH-80	81	0,3 MPa	30/PUR/NR	42
SVH-100	100	0,3 MPa	30/PUR/NR	46

\* Detalizēti garantijas nosacījumi aprakstīti garantijas kartē

\*\* Izolācija: NR - nedemontējama

\*\*\* Saskaņā ar EU komisijas lēmumiem nr. 812/2013, 814/2013