

800x800x1900mm

PL INSTRUKCJA MONTAŻU I EKSPLOATACJI

CZ NÁVOD NA MONTÁŽ A ÚDRŽBU

SK NÁVOD NA MONTÁŽ A ÚDRŽBU

EST PAIGALDUS- JA KASUTUSJUHEND

LT MONTAVIMO IR EKSPLOATAVIMO INSTRUKCIJA

LV MONTĀŽAS UN EKSPLUATĀCIJAS INSTRUKCIJA

DE MONTAGE- UND AUFBAUANLEITUNG

RO INSTRUCȚIUNI DE MONTAJ ȘI OPERARE

HU SZERELÉSI ÉS ÜZEMELTETÉSI ÚTMUTATÓ

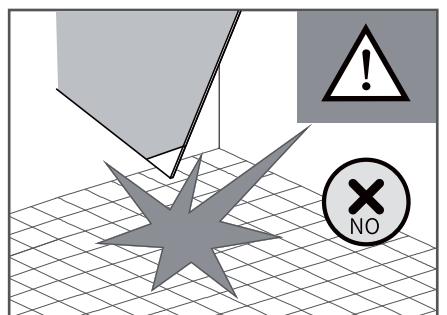
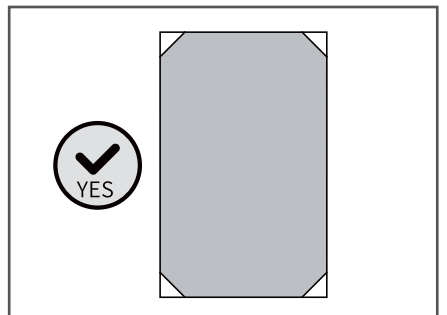
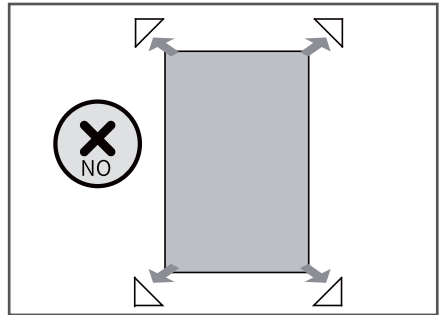
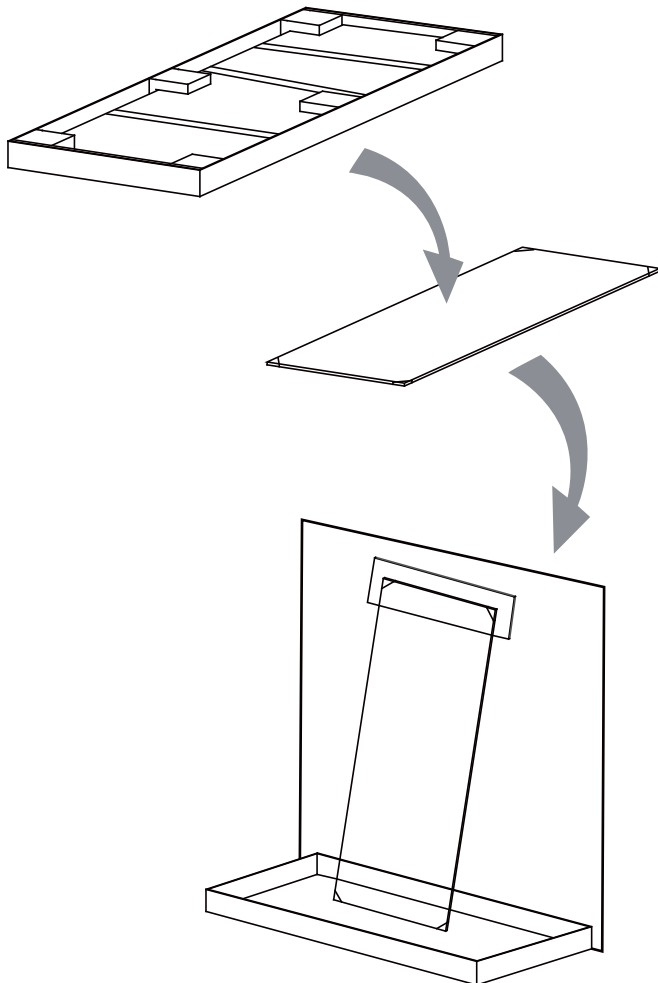
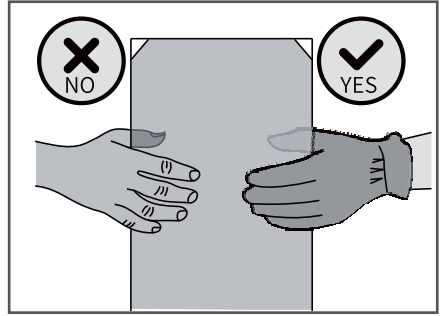
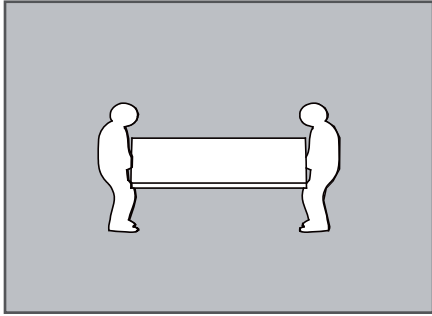
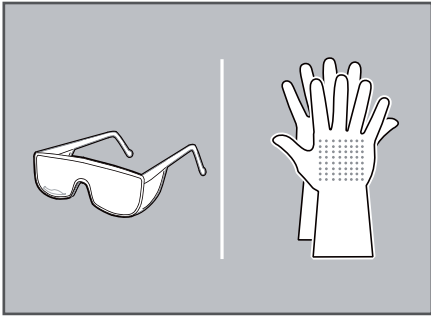
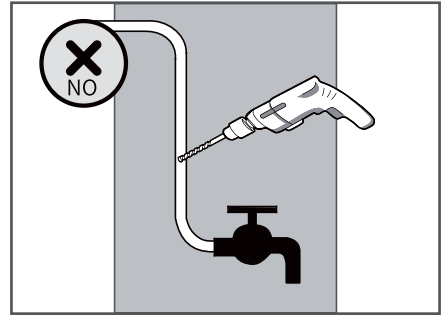
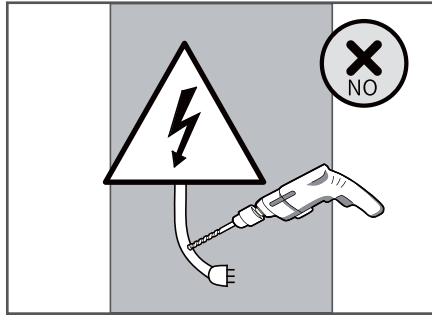
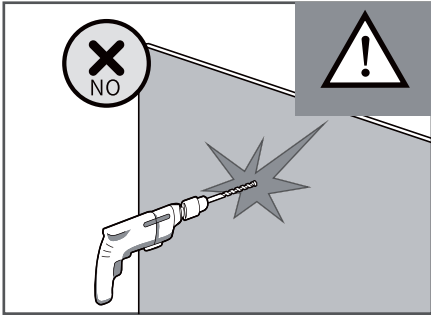
UA ІНСТРУКЦІЯ З МОНТАЖУ І ЕКСПЛУАТАЦІЇ

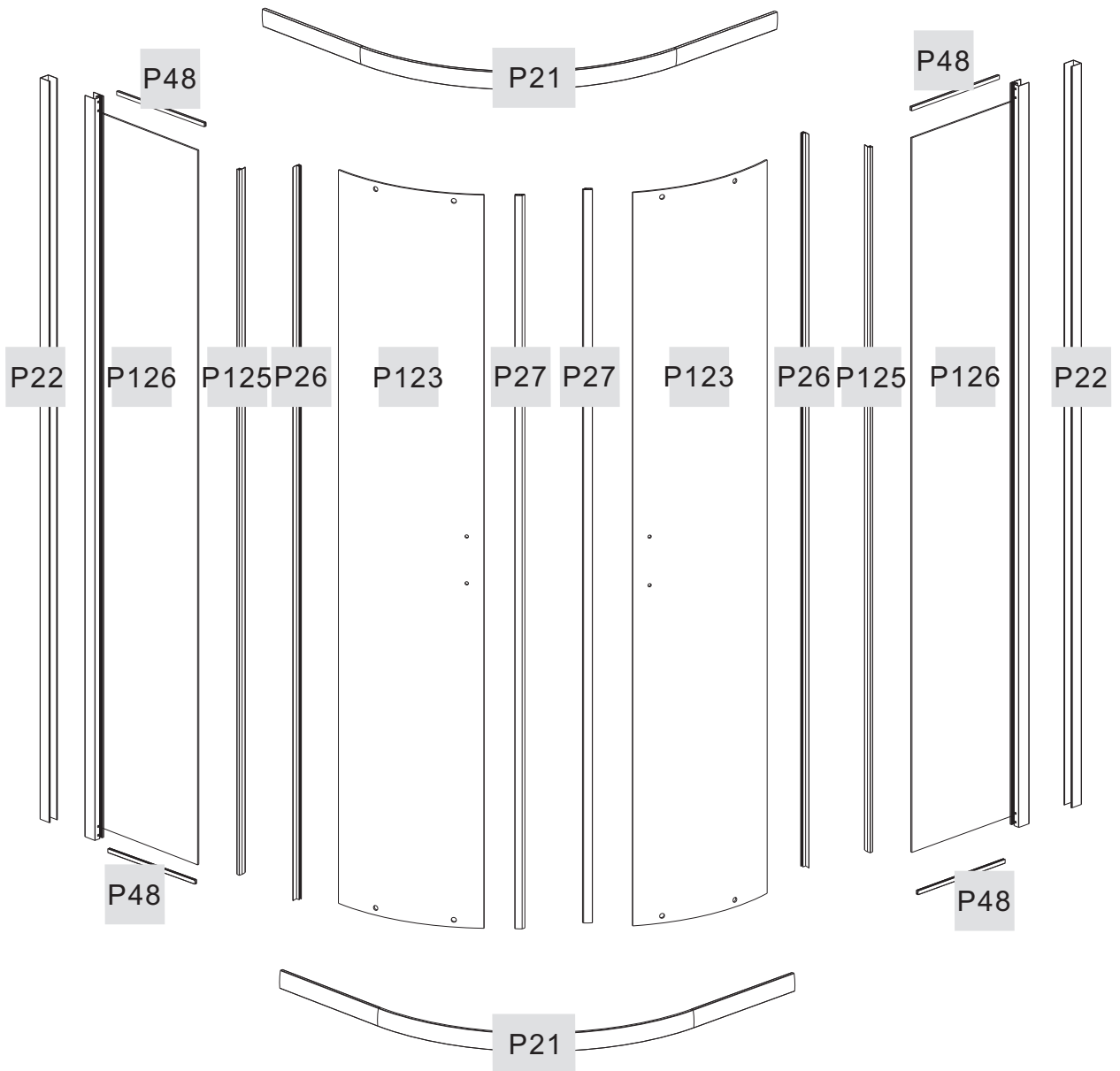
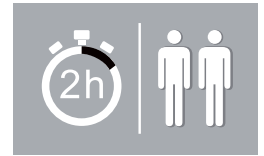
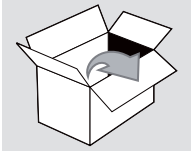
BY ІНСТРУКЦЫЯ ПА МАНТАЖЫ І ЭКСПЛУАТАЦЫИ

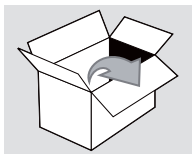
RU ИНСТРУКЦИЯ ПО МОНТАЖУ И ЭКСПЛУАТАЦИИ

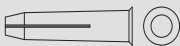


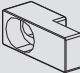


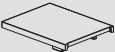

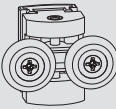
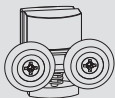


EN INSTRUCTIONS FOR ASSEMBLY AND USE

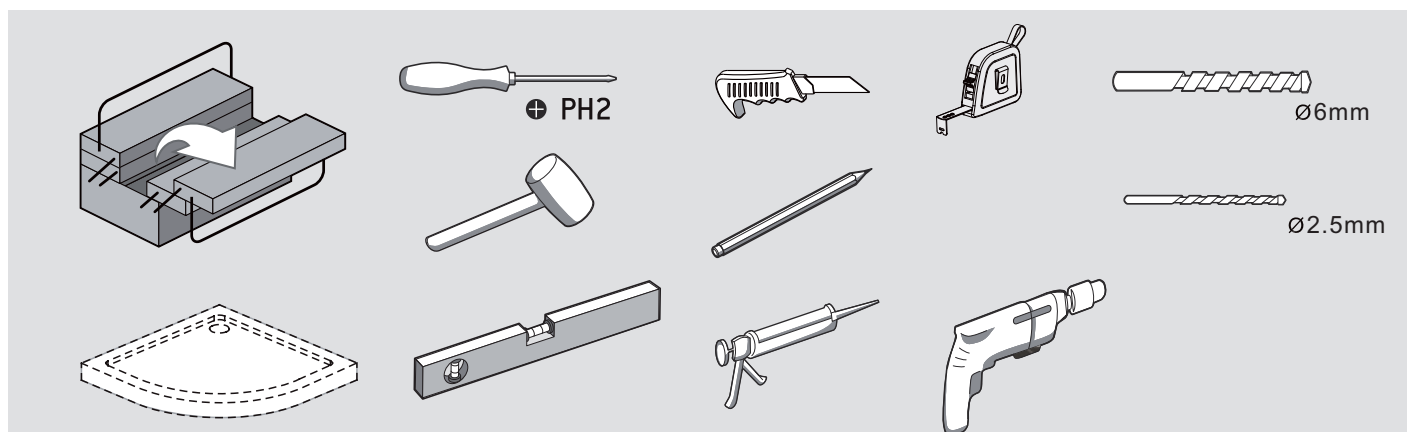
FR INSTALLATION ET UTILISATION - MODE





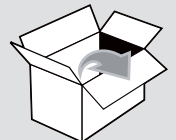
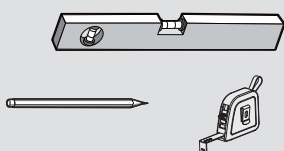
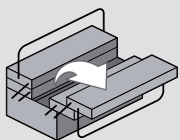
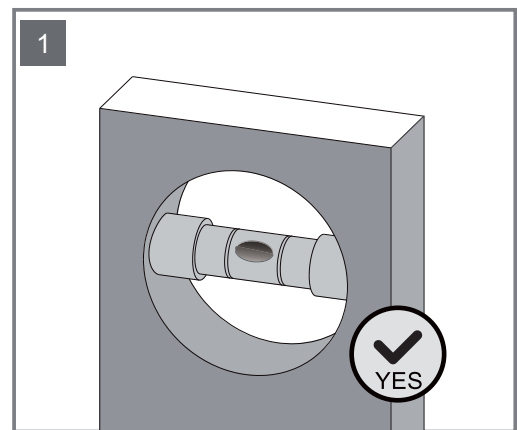
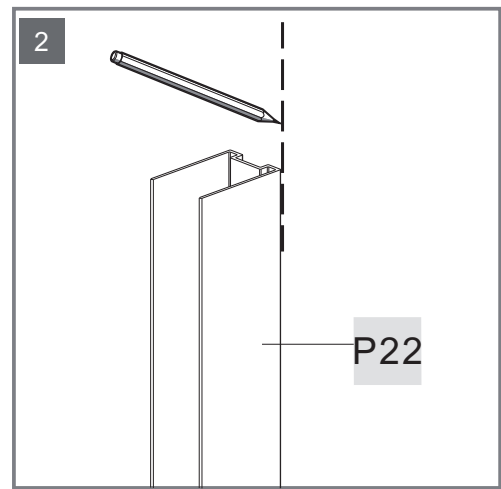
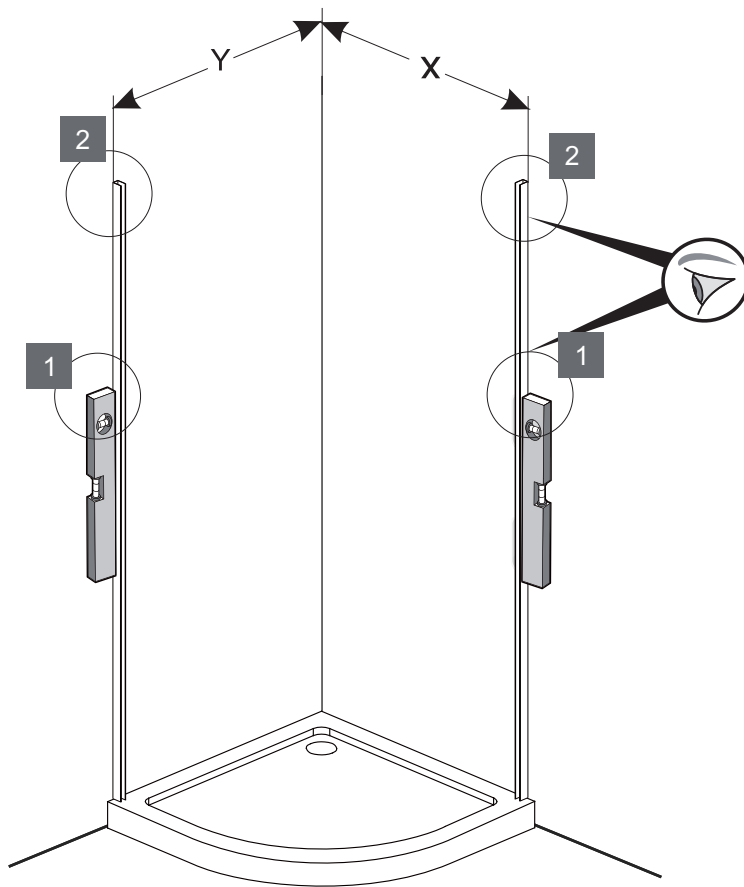


<p>H1</p>  <p>X6</p>	<p>H2</p>  <p>ST3.5X32 mm X14</p>	<p>H3</p>  <p>ST3.5X9.5 mm X10</p>	<p>H4</p>  <p>X4</p>	<p>H13</p>  <p>X6</p>
<p>H6</p>  <p>X4</p>	<p>H7</p>  <p>X2</p>	<p>H8</p>  <p>X2</p>	<p>H9</p>  <p>X4</p>	<p>H10</p>  <p>X4</p>
<p>H22</p>  <p>X2</p>	<p>H12</p>  <p>X6</p>			

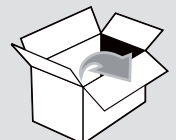
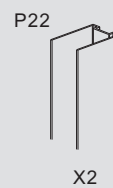
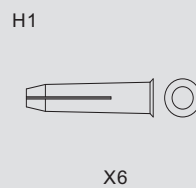
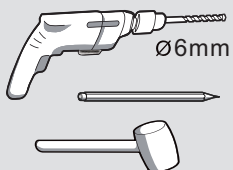
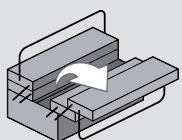
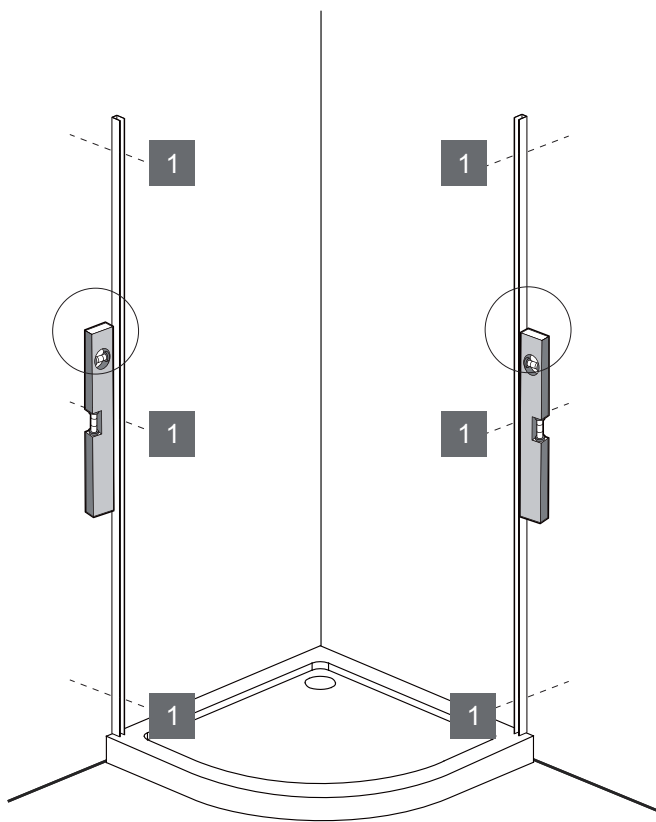
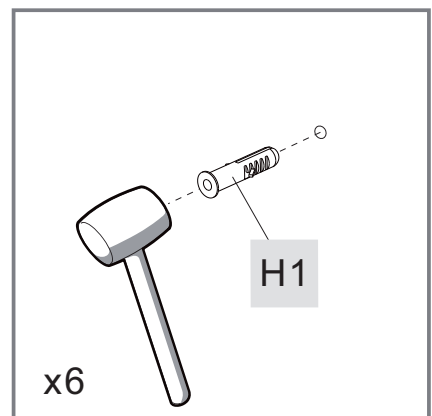
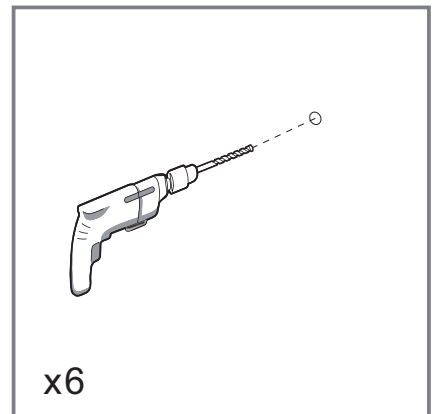
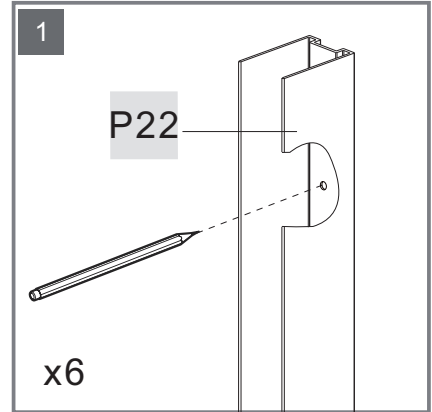
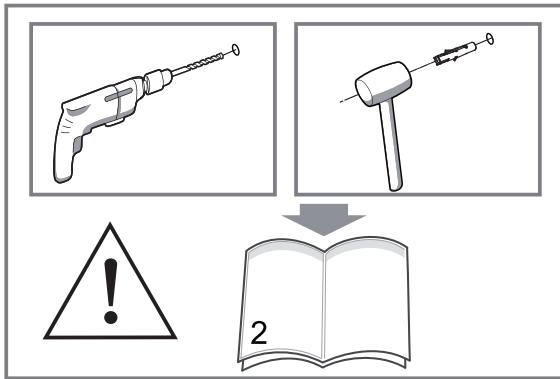


1.

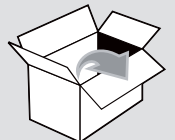
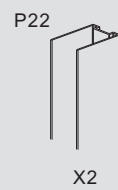
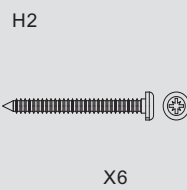
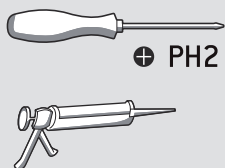
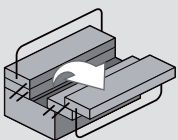
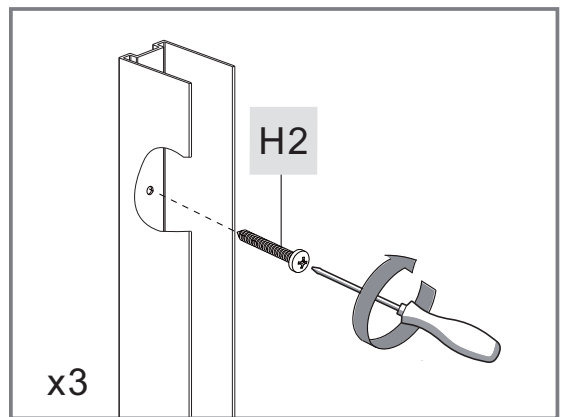
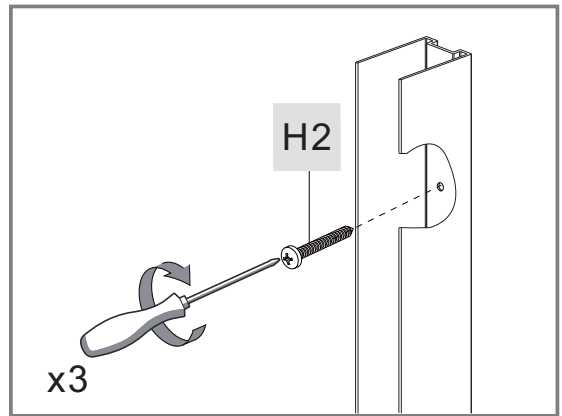
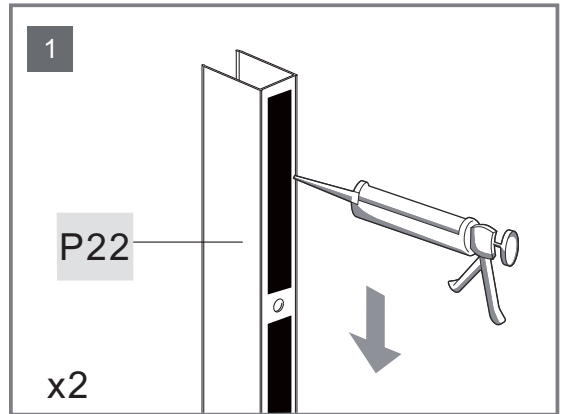
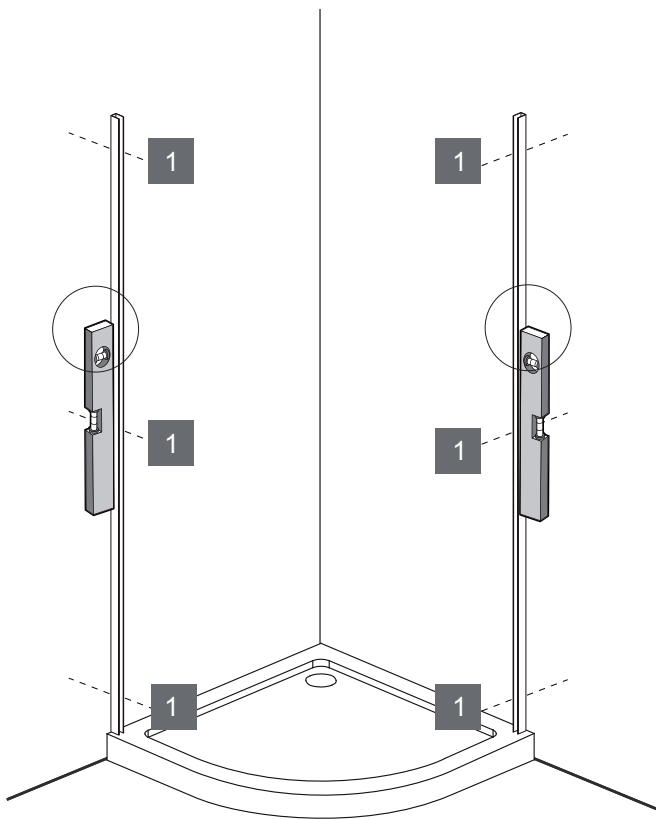
SIZE(mm)	X(mm)	Y (mm)
800x800x1900	785-800	785-800



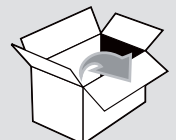
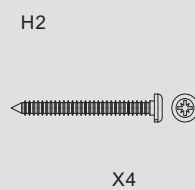
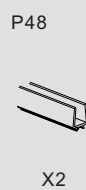
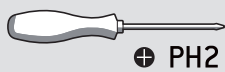
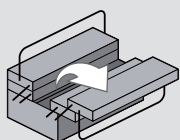
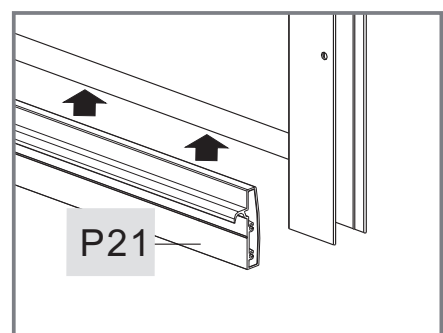
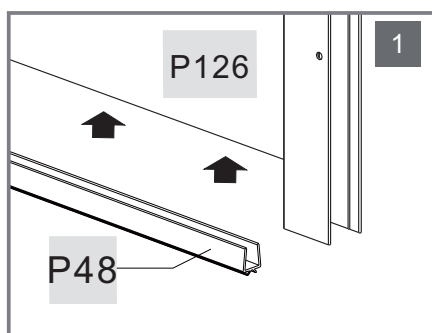
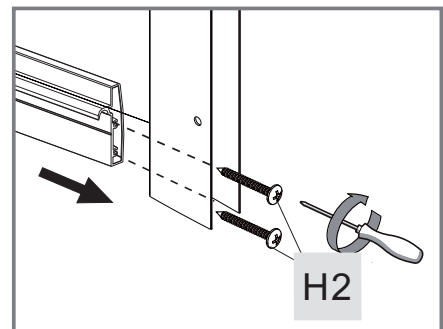
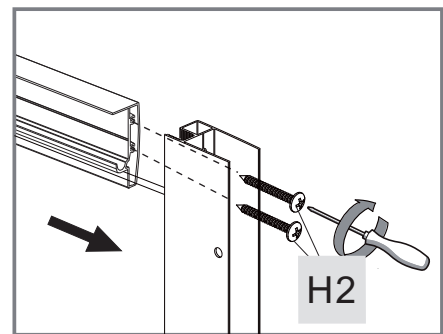
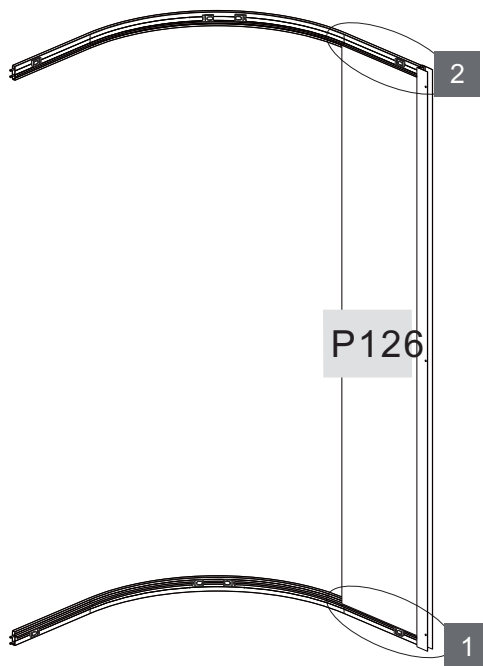
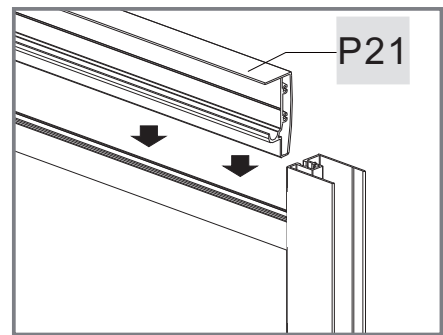
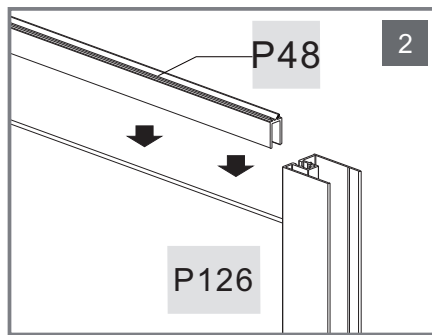
2.



3.

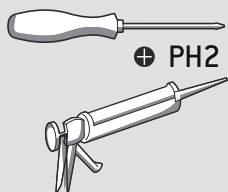
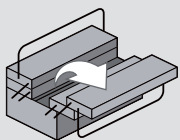
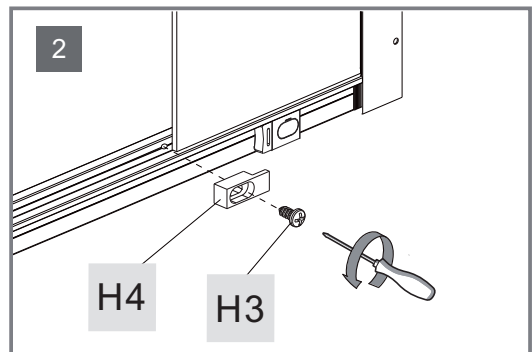
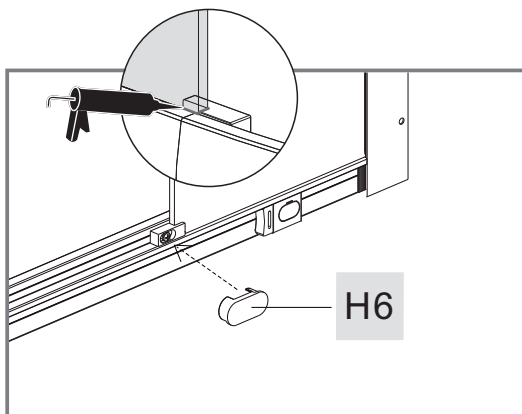
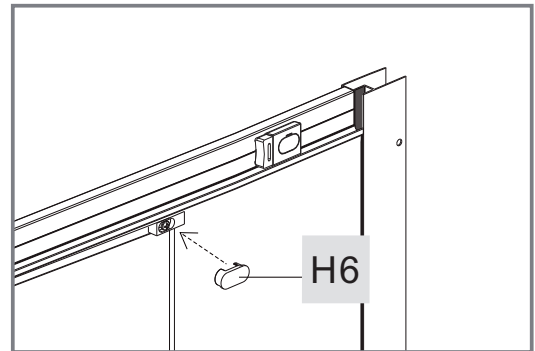
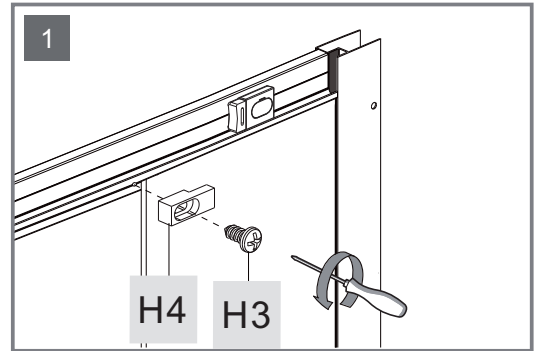
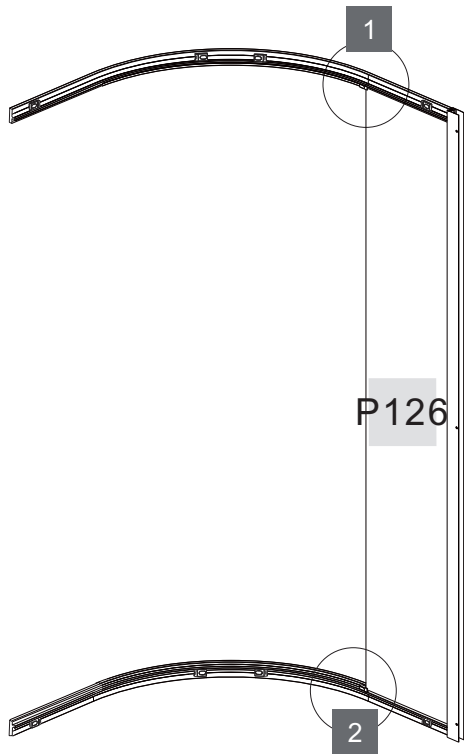


4.





5.



PH2

H6



X2

H3



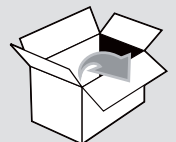
ST3.5X9.5 mm

X2

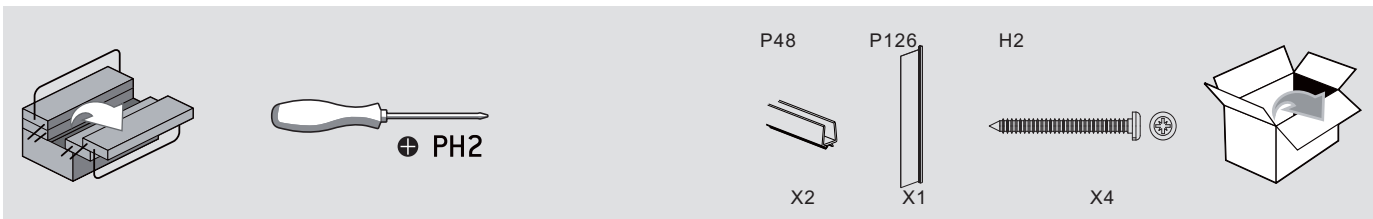
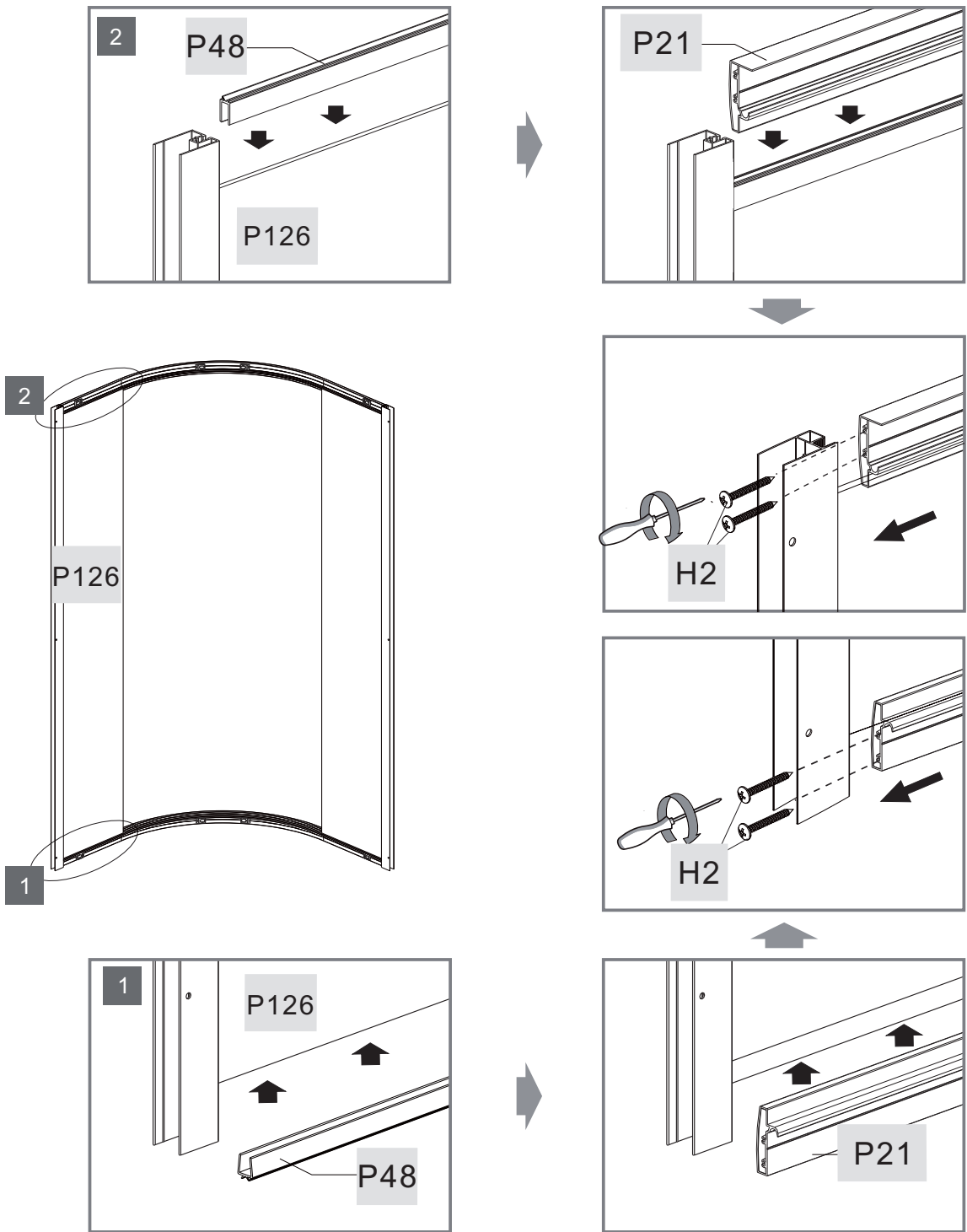
H4



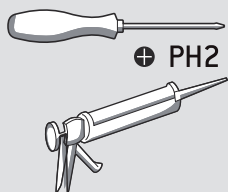
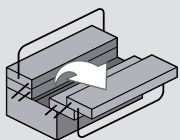
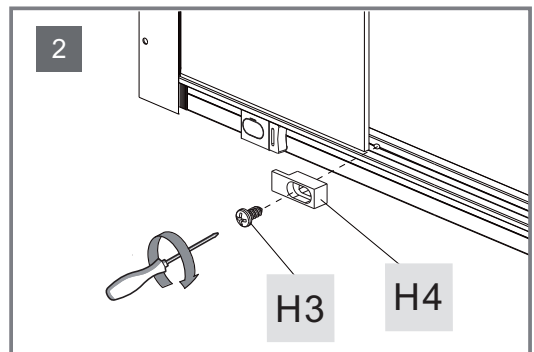
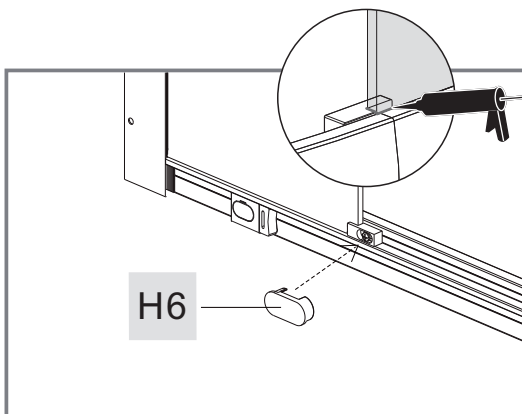
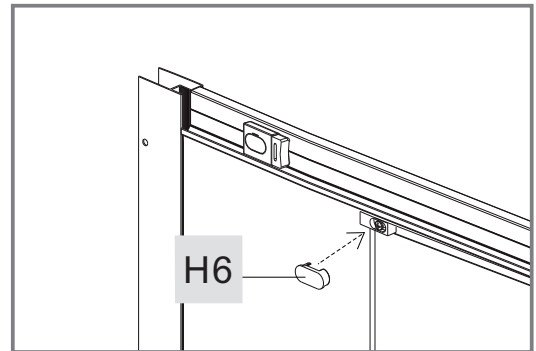
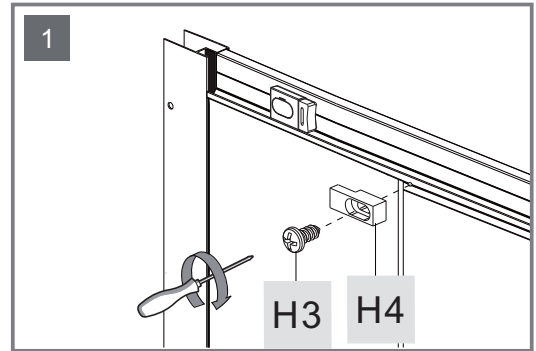
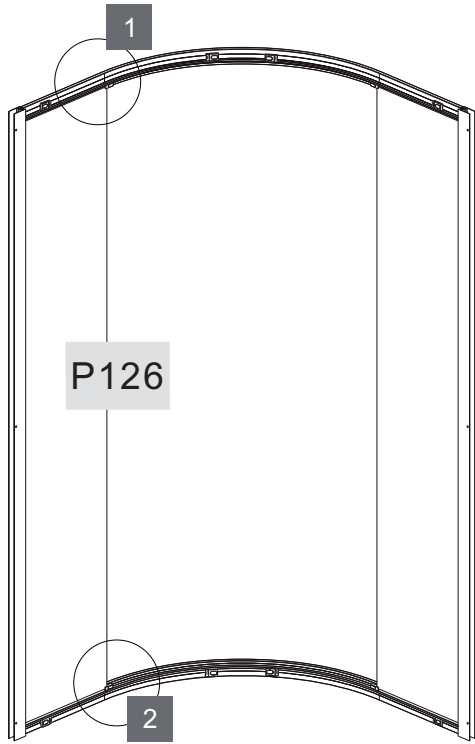
X2



6.



7.



H6



X2

H3



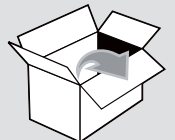
ST3.5X9.5 mm

X2

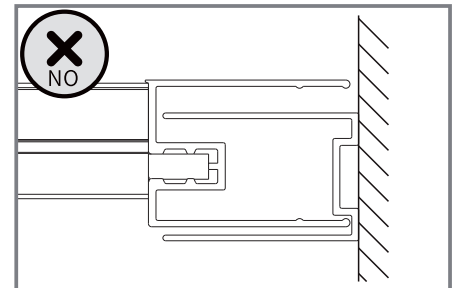
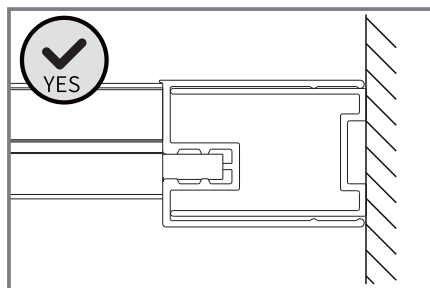
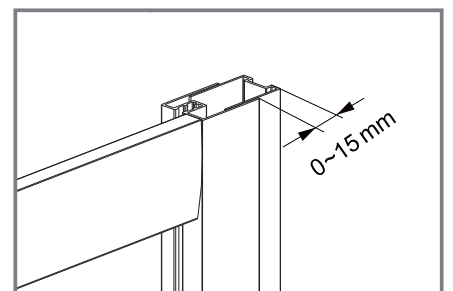
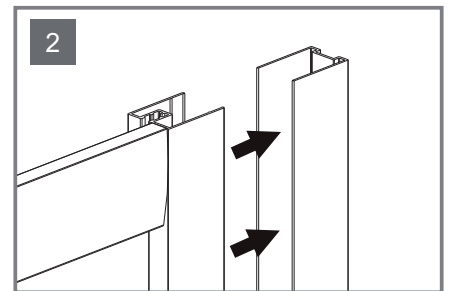
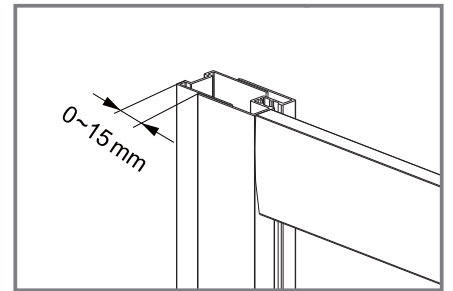
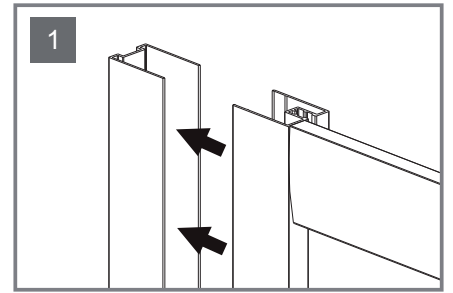
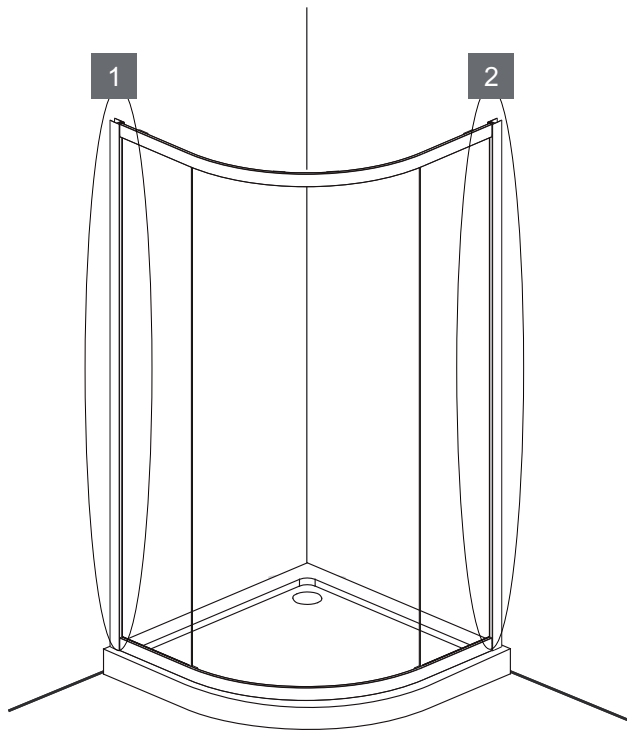
H4



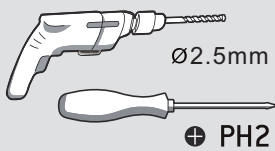
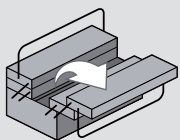
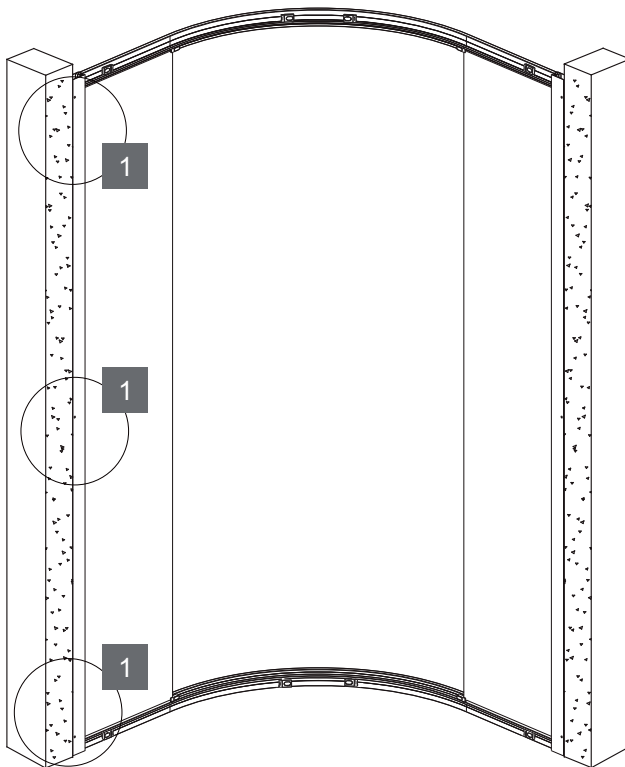
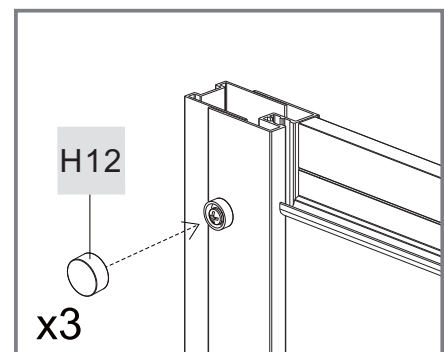
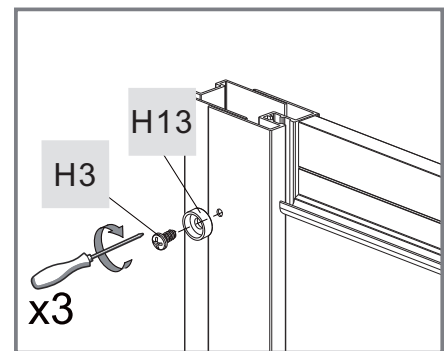
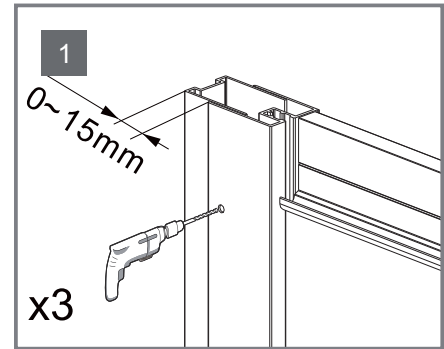
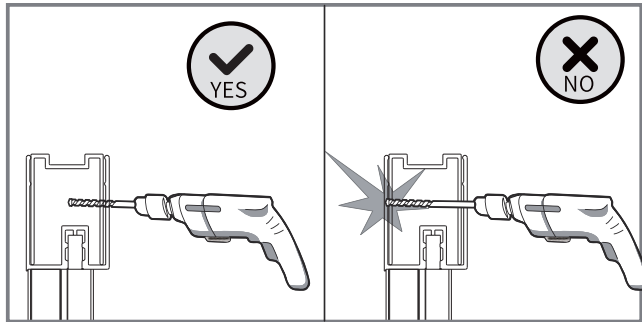
X2



8.



9.



H12

H13

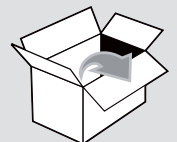
H3



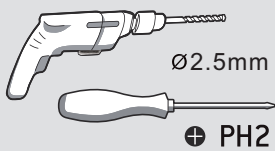
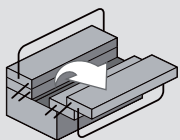
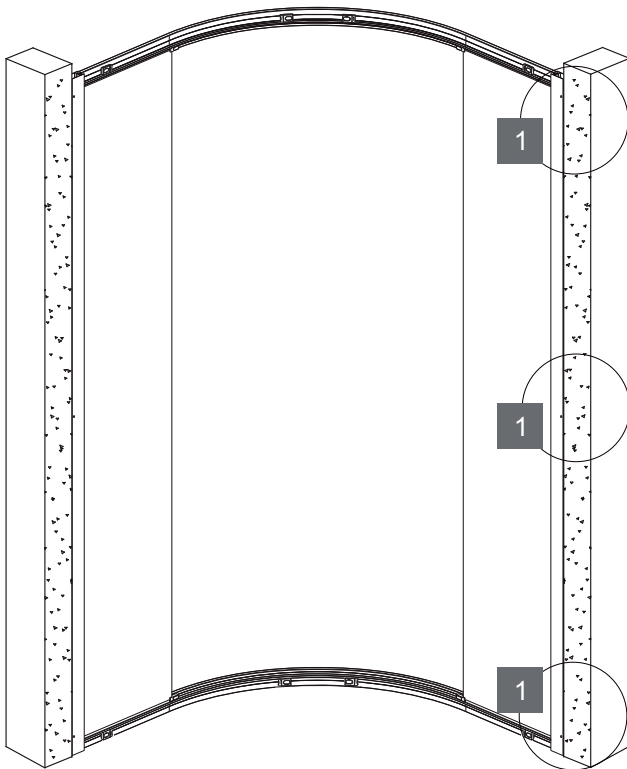
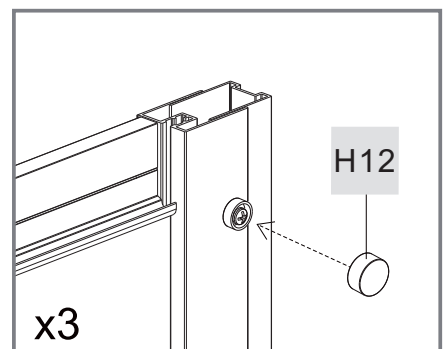
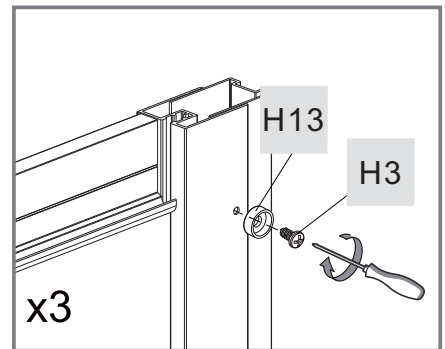
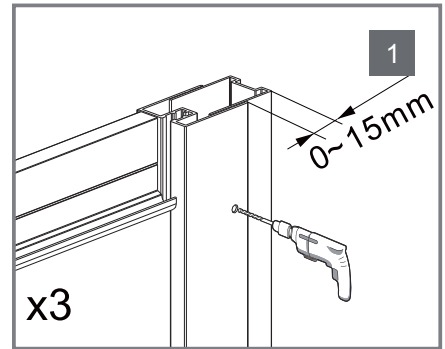
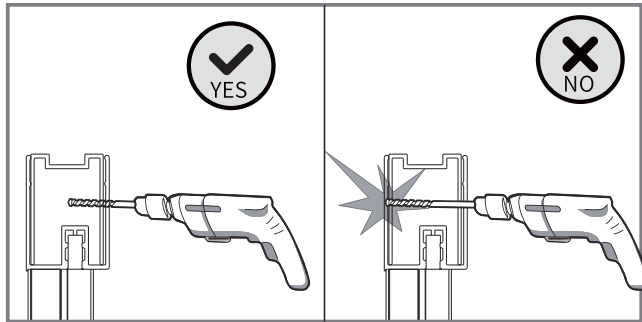
X3

X3

X3



10.



H12

H13

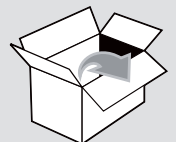
H3



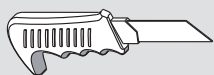
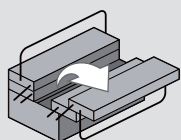
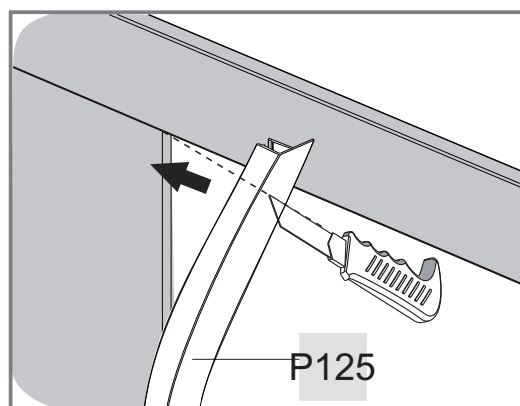
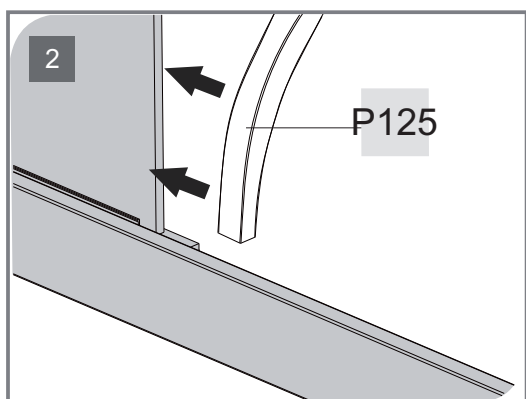
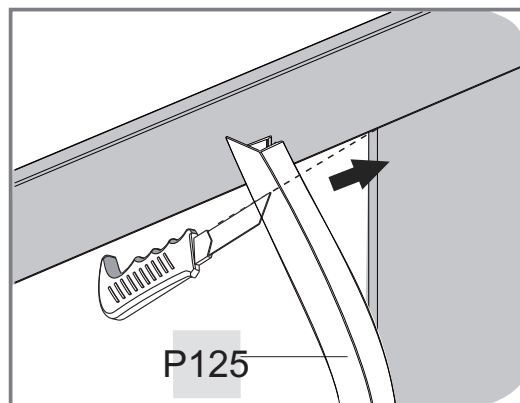
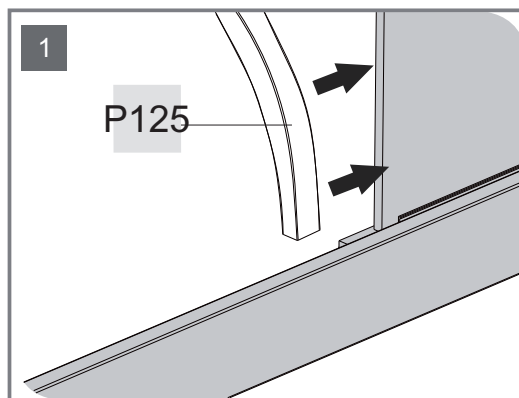
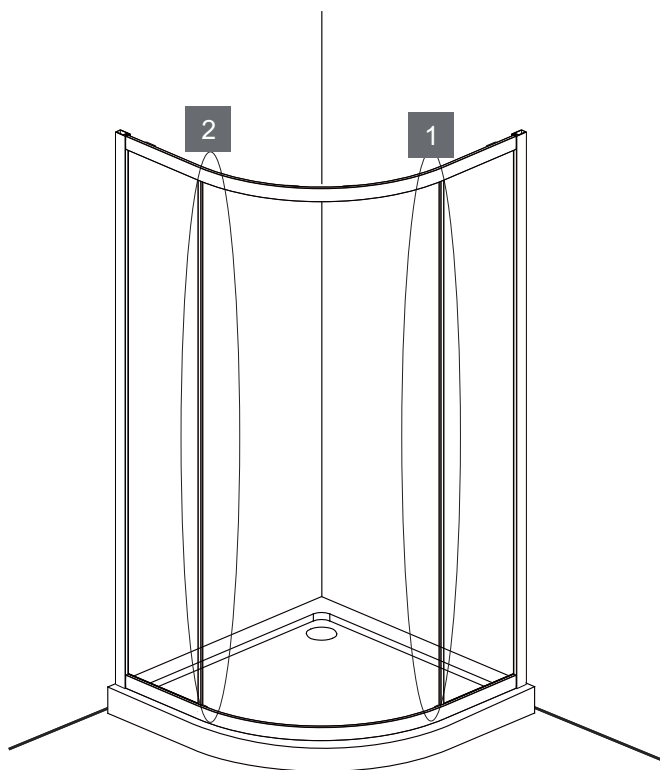
X3

X3

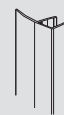
X3



11.



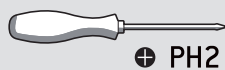
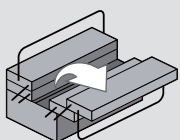
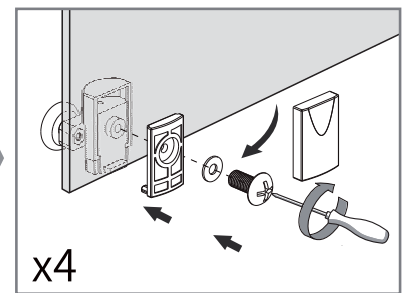
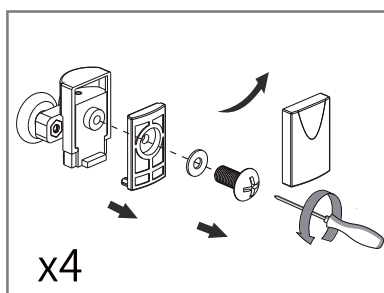
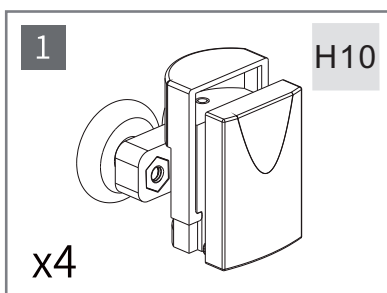
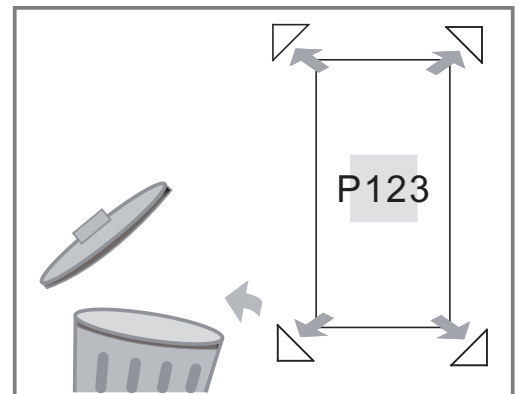
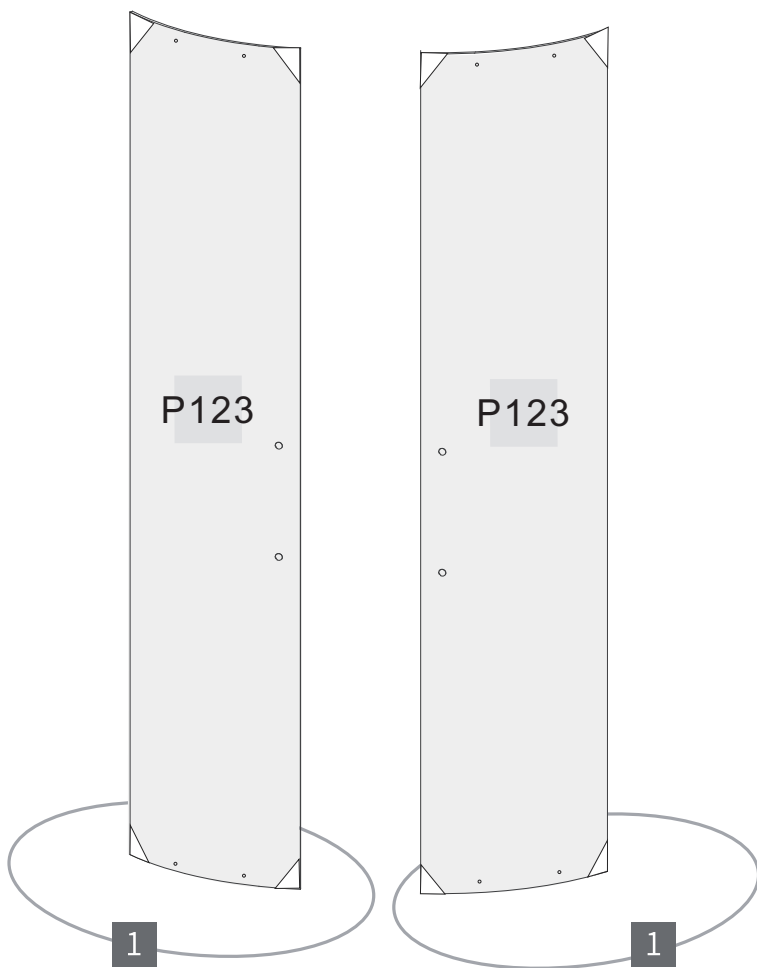
P125



X2

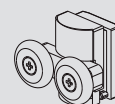


# 12.

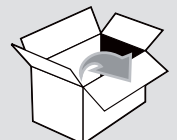


⊕ PH2

H10

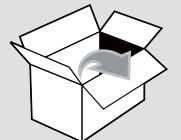
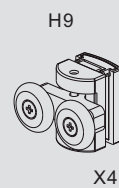
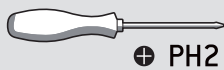
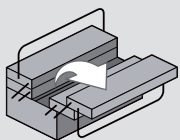
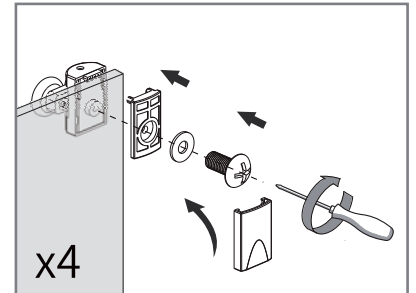
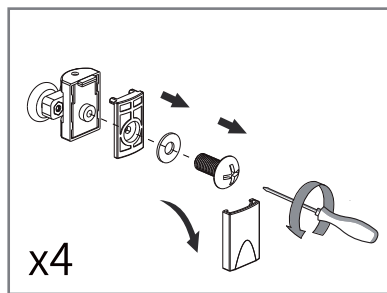
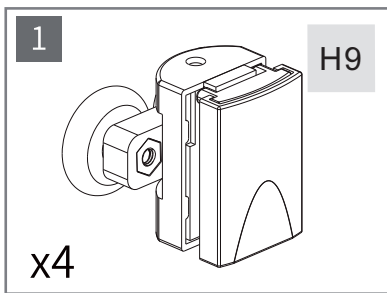
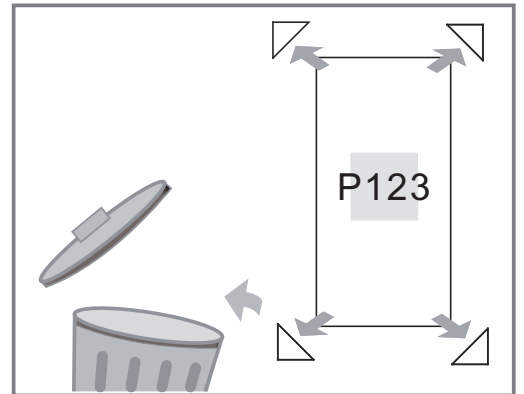
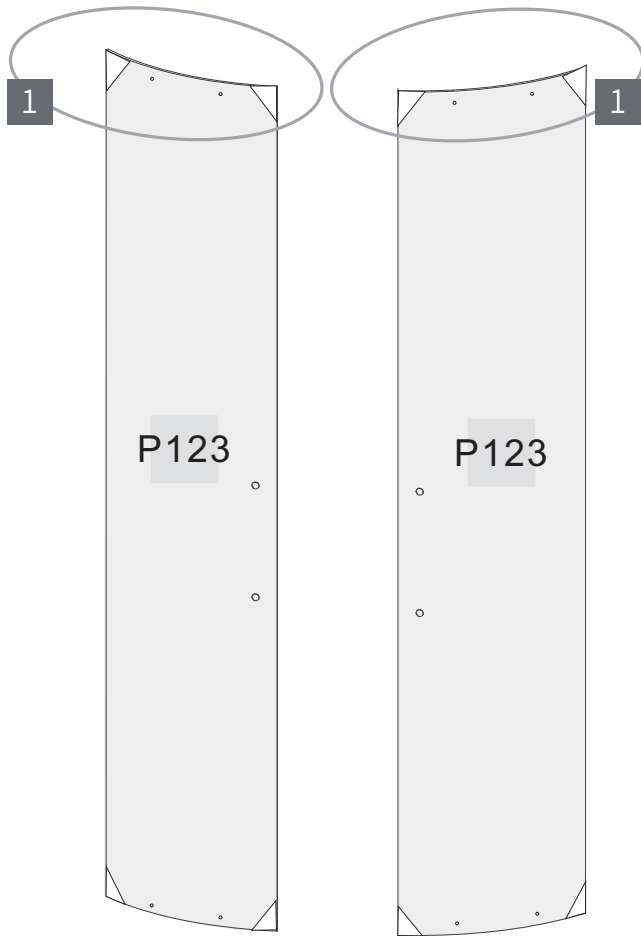


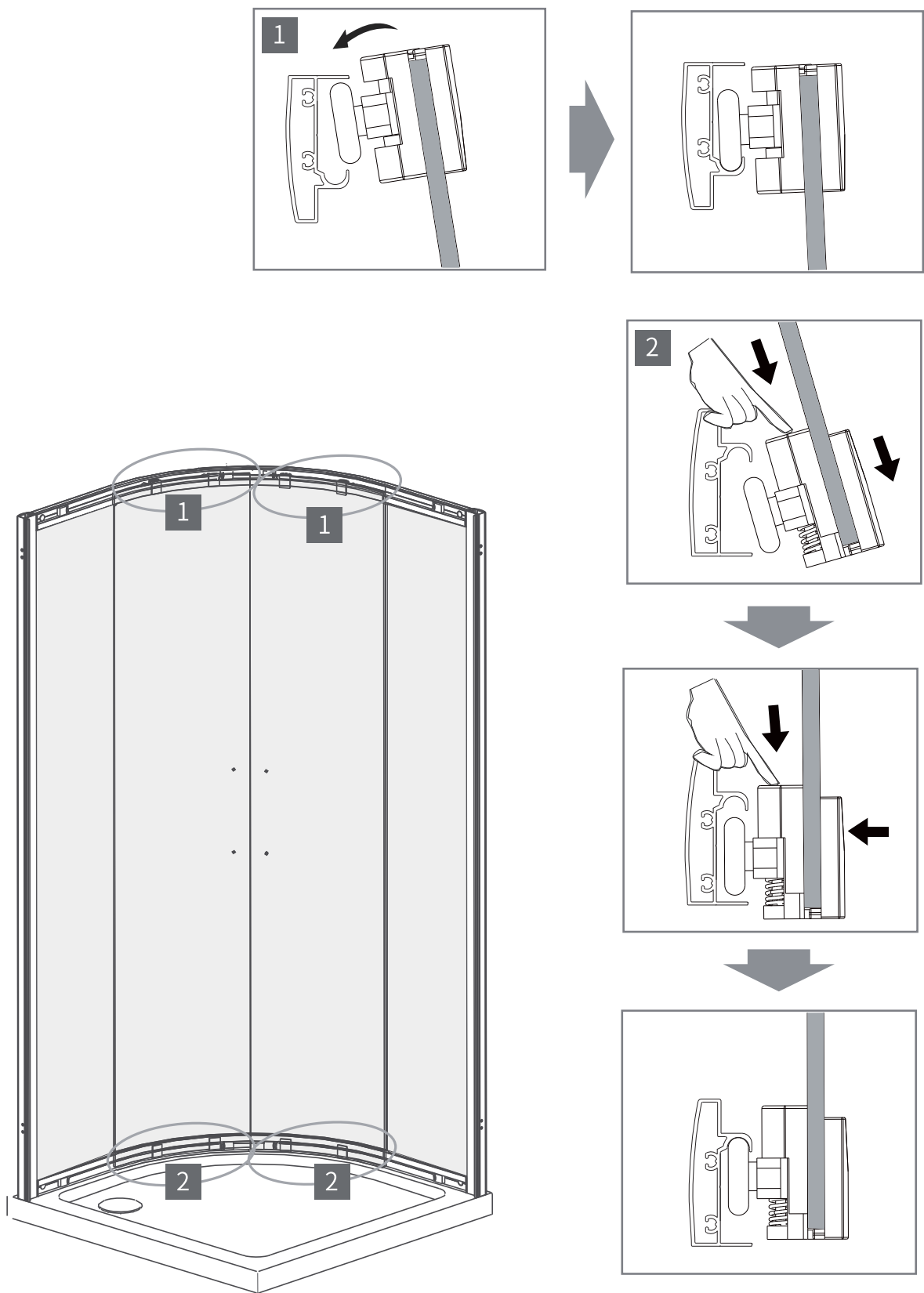
x4



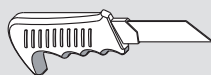
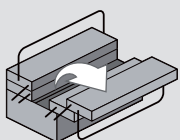
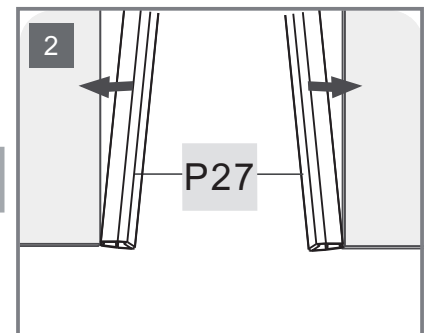
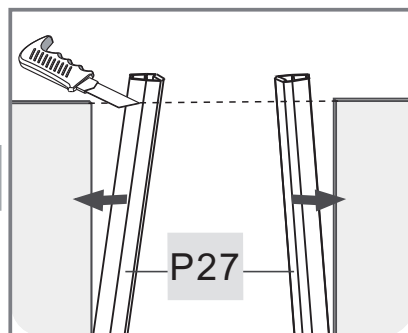
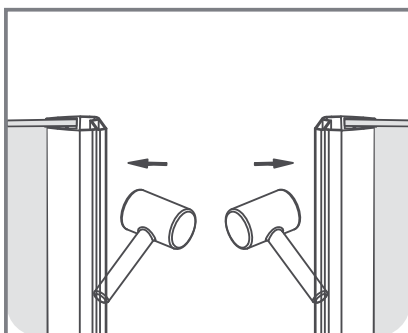
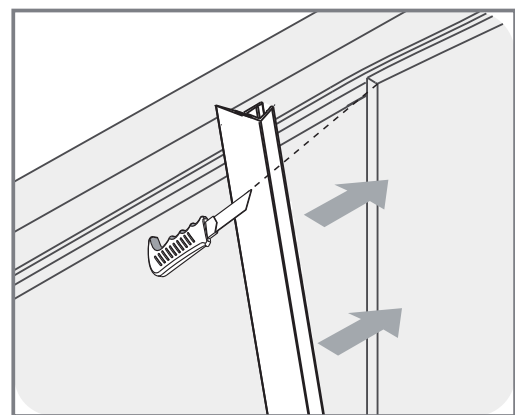
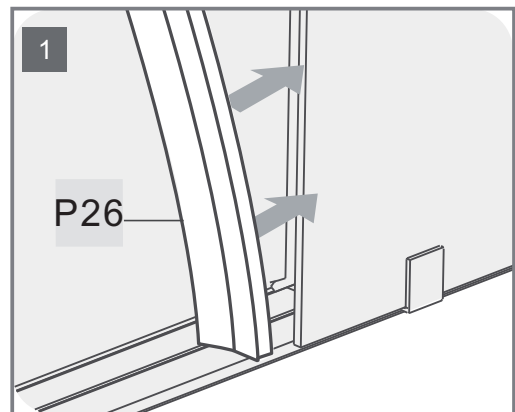
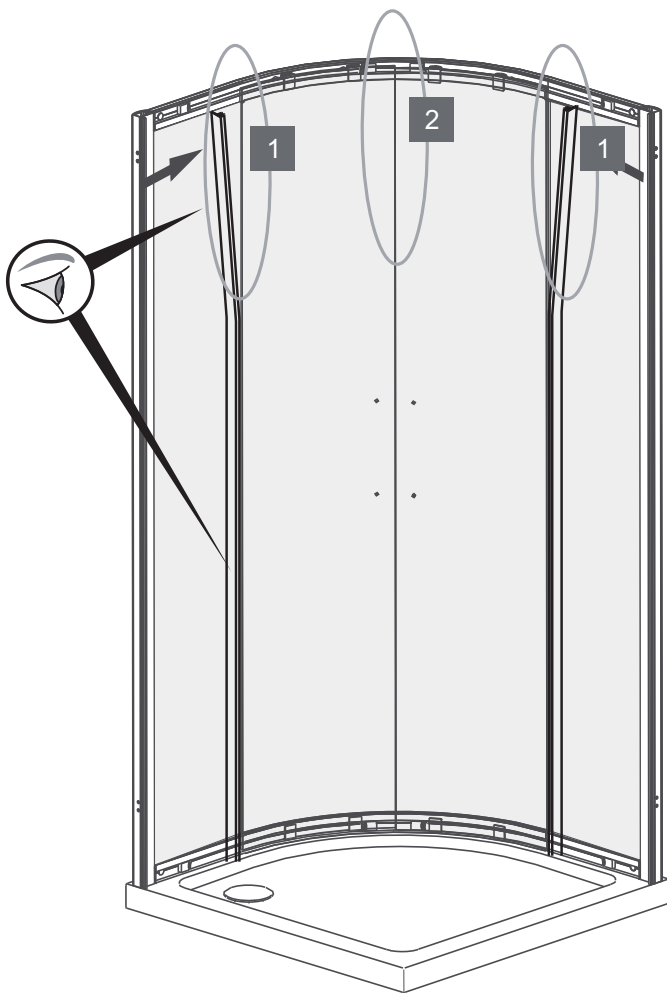


13.



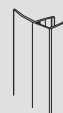


15.



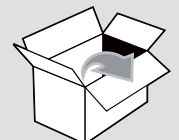
P26

P27

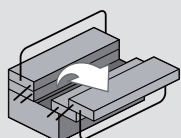
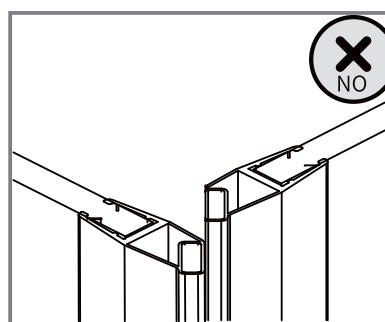
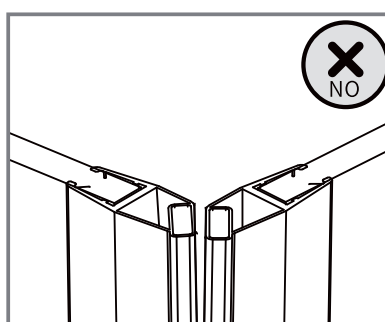
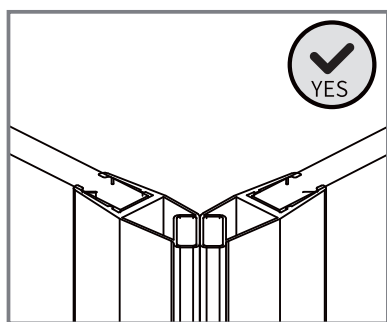
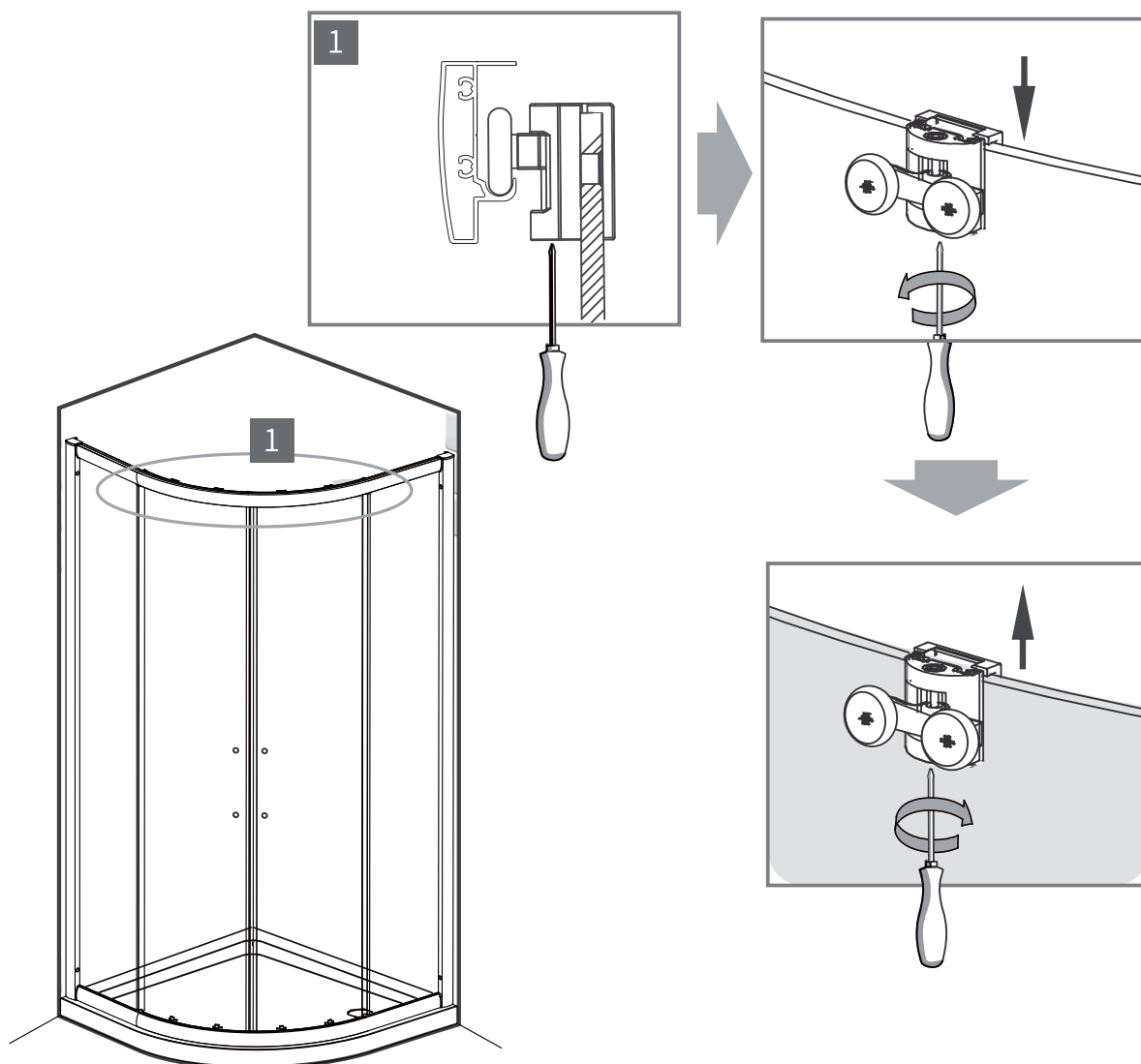


X2

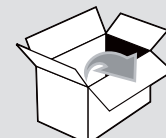
X2



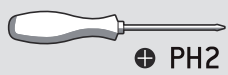
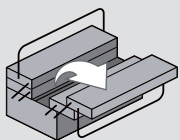
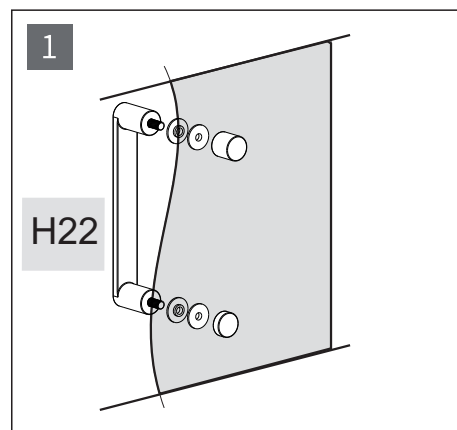
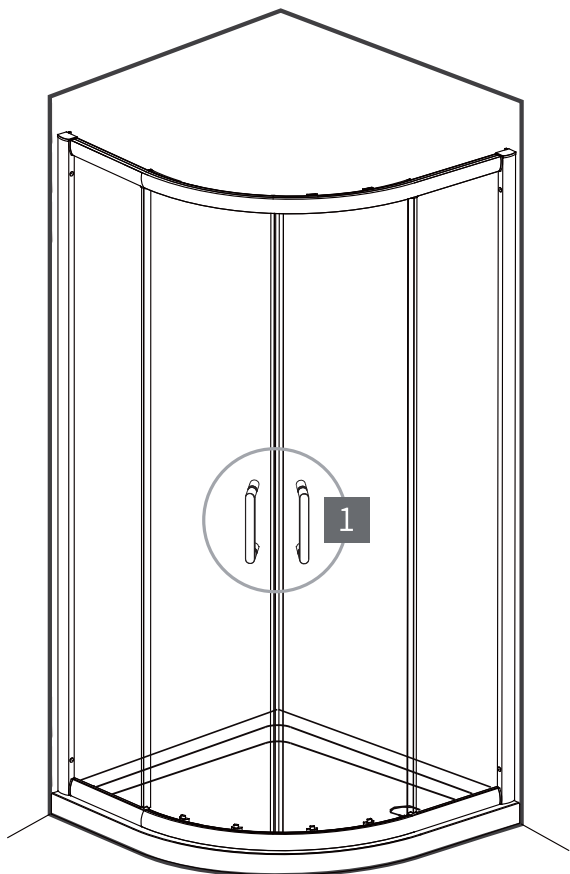
16.



✚ PH2



17.



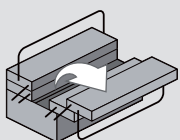
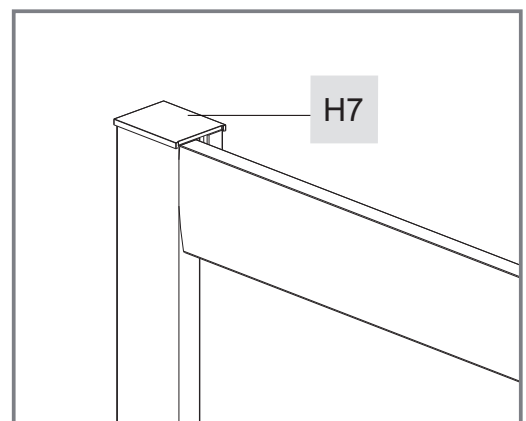
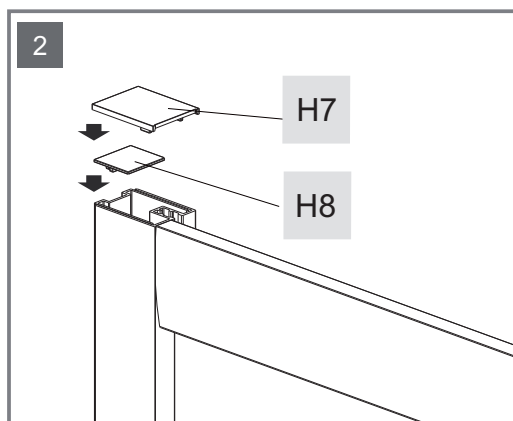
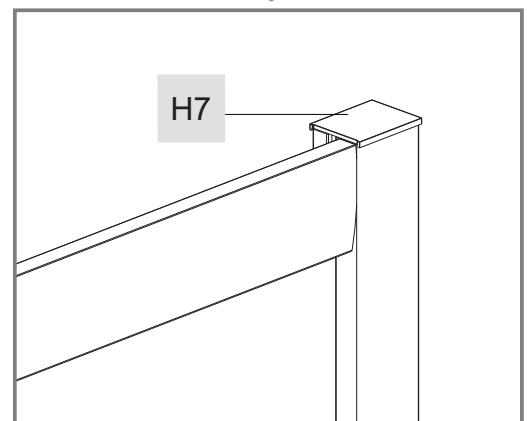
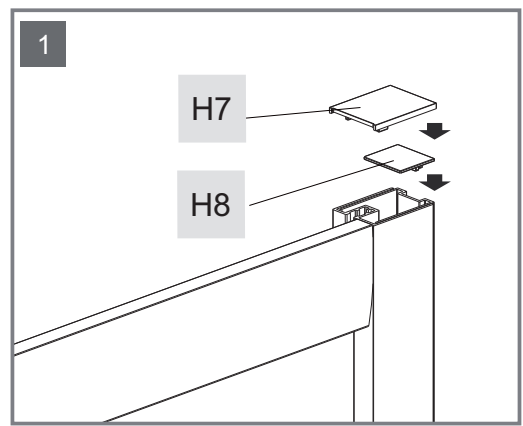
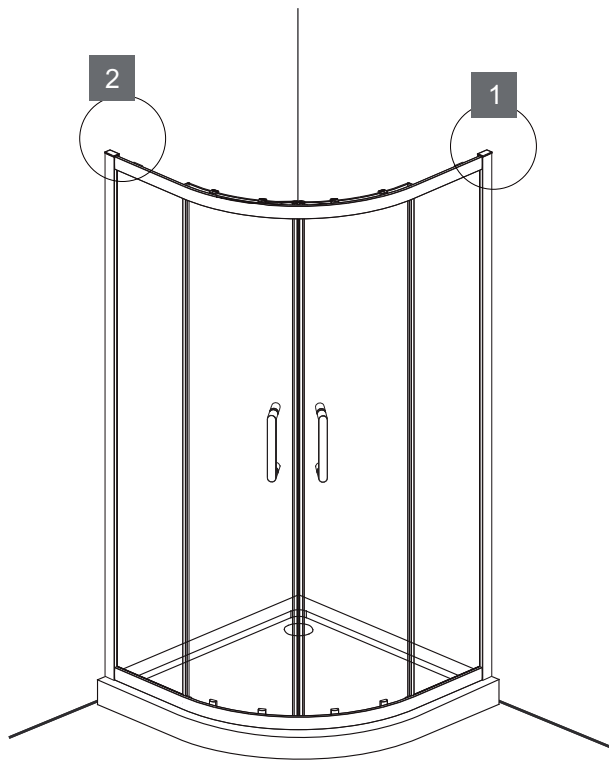
PH2

H22



X2



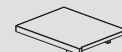


H8

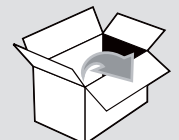


X2

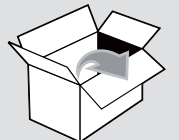
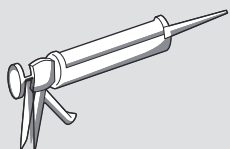
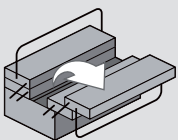
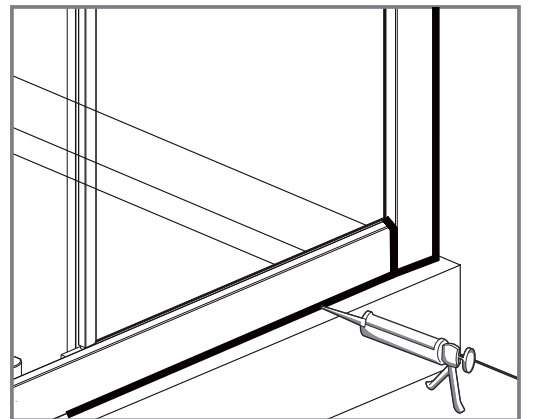
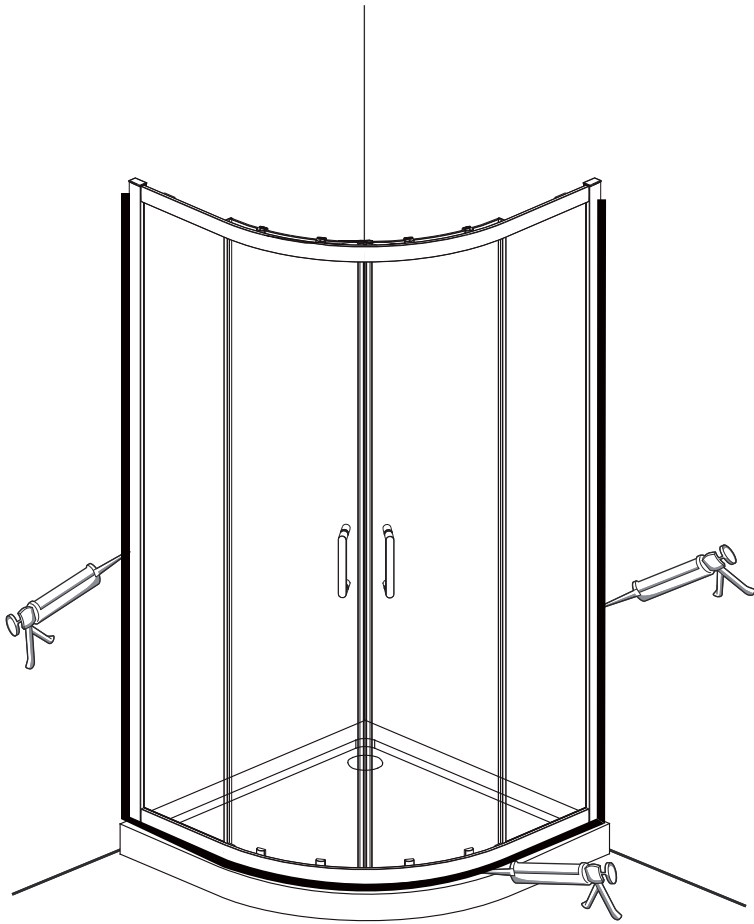
H7



X2



19.





6.5<PH<7.5

