

900x900x1900mm

PL INSTRUKCJA MONTAŻU I EKSPLOATACJI

CZ NÁVOD NA MONTÁŽ A ÚDRŽBU

SK NÁVOD NA MONTÁŽ A ÚDRŽBU

EST PAIGALDUS- JA KASUTUSJUHEND

LT MONTAVIMO IR EKSPLOATAVIMO INSTRUKCIJA

LV MONTĀŽAS UN EKSPLUATĀCIJAS INSTRUKCIJA

DE MONTAGE- UND AUFBAUANLEITUNG

RO INSTRUCȚIUNI DE MONTAJ ȘI OPERARE

HU SZERELÉSI ÉS ÜZEMELTETÉSI ÚTMUTATÓ

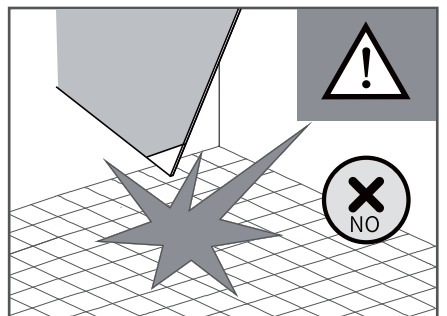
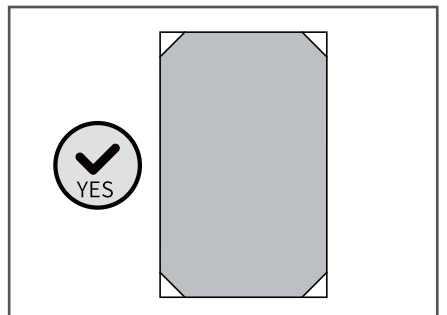
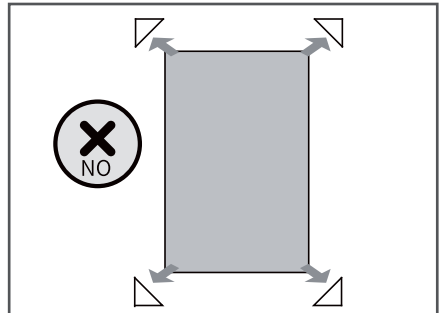
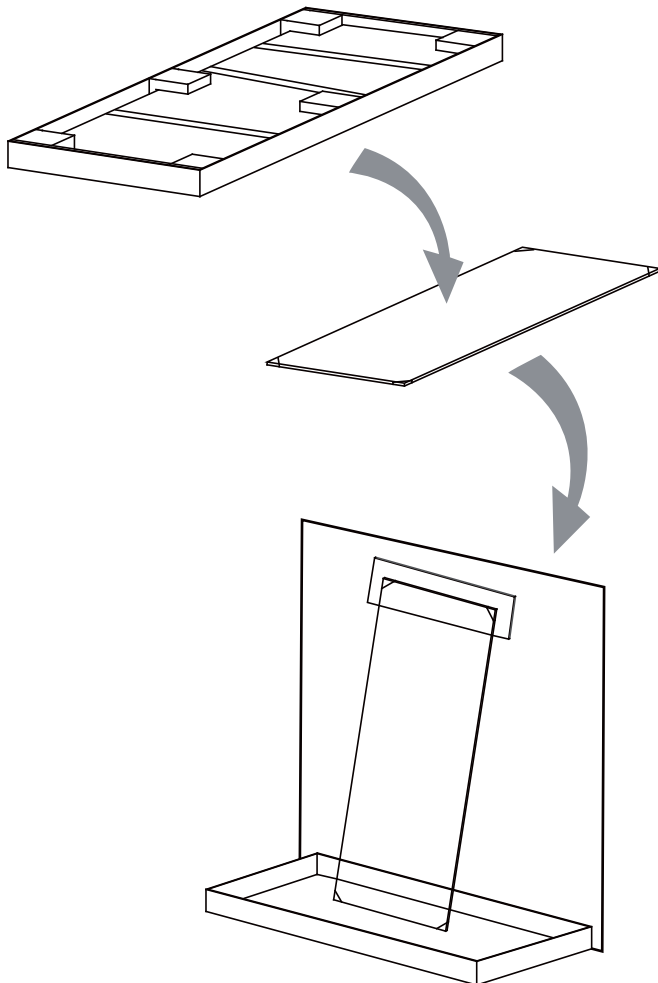
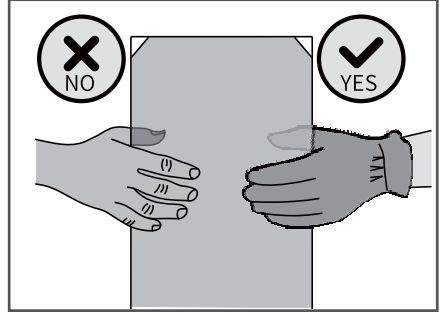
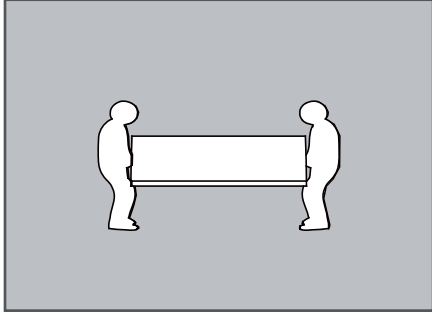
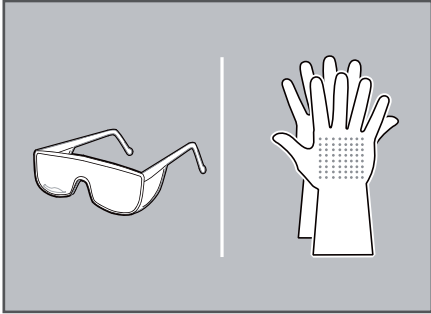
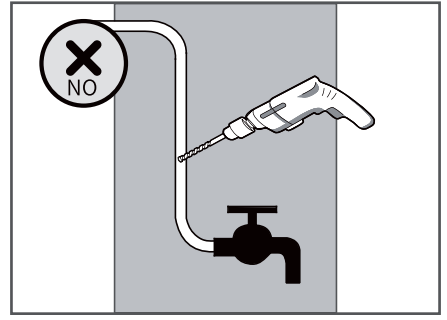
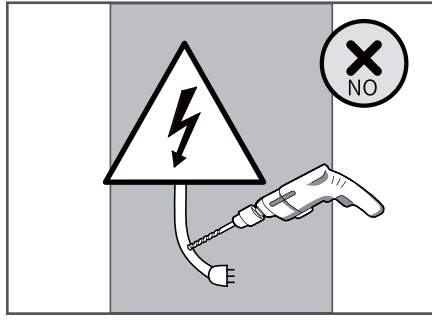
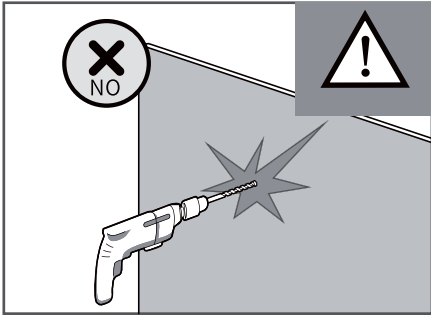
UA ІНСТРУКЦІЯ З МОНТАЖУ І ЕКСПЛУАТАЦІЇ

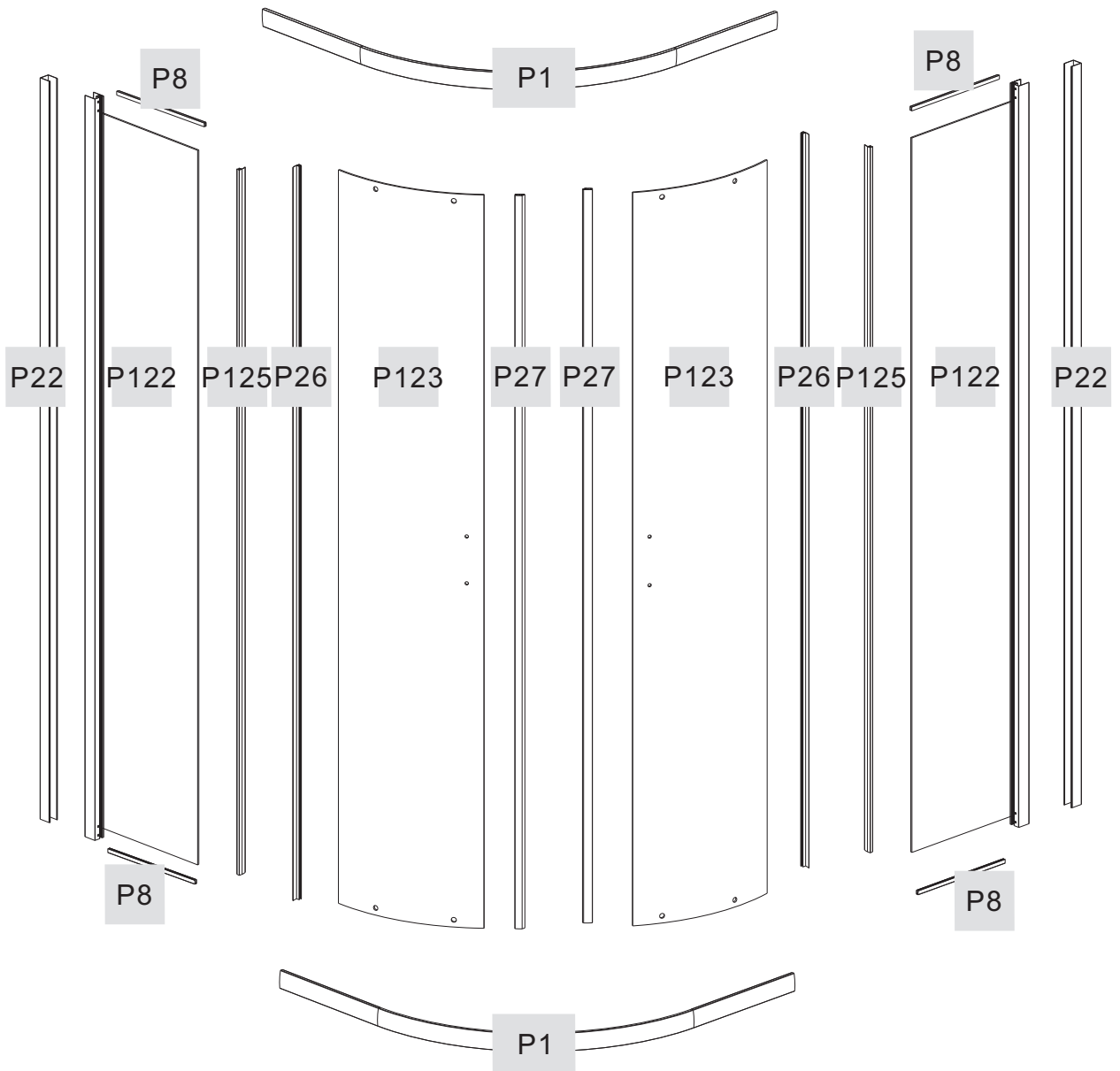
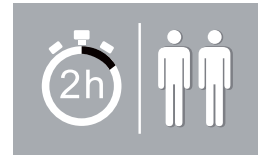
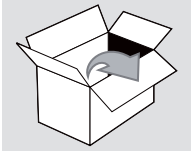
BY ІНСТРУКЦЫЯ ПА МАНТАЖЫ І ЭКСПЛУАТАЦЫИ

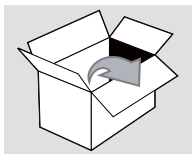
RU ИНСТРУКЦИЯ ПО МОНТАЖУ И ЭКСПЛУАТАЦИИ

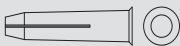


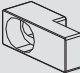


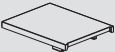

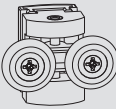
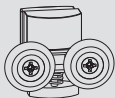


EN INSTRUCTIONS FOR ASSEMBLY AND USE

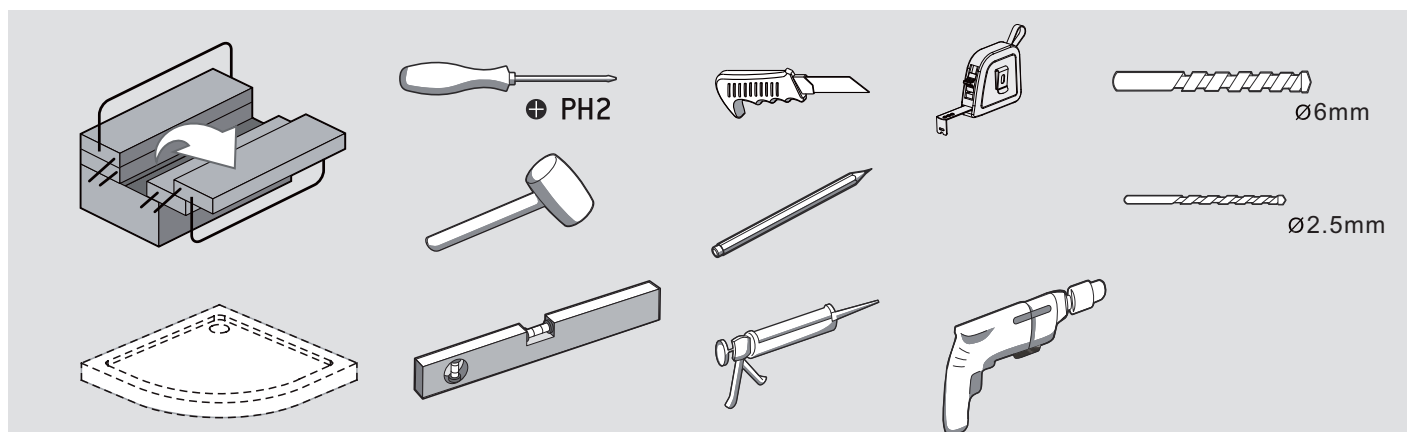
FR INSTALLATION ET UTILISATION - MODE





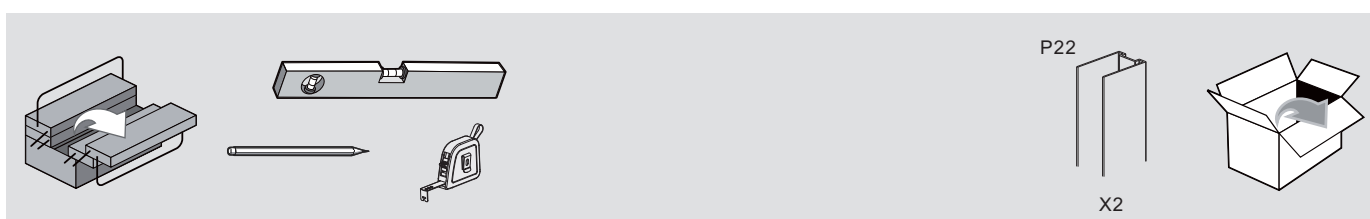
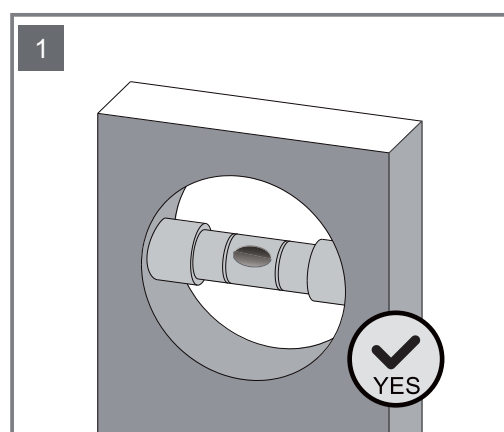
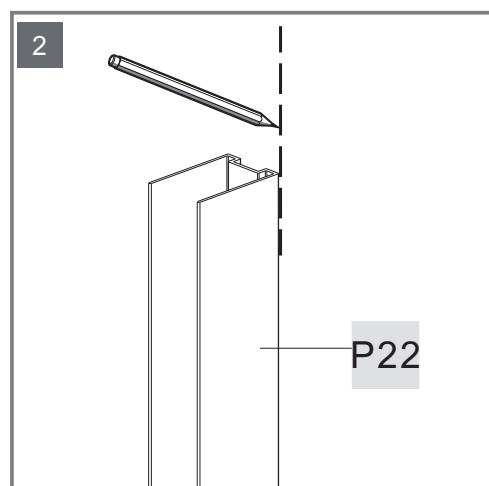
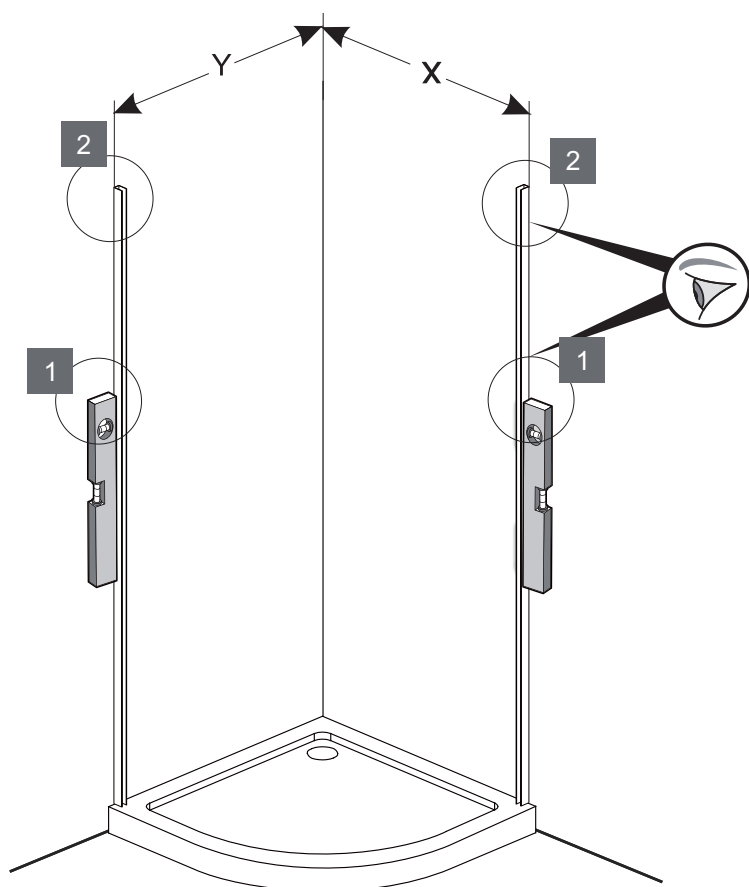


|  |  |   |  |  |
|--|--|---|--|--|
| <p>H1</p>  <p>X6</p>    | <p>H2</p>  <p>ST3.5X32 mm<br/>X14</p> | <p>H3</p>  <p>ST3.5X9.5 mm<br/>X10</p> | <p>H4</p>  <p>X4</p> | <p>H13</p>  <p>X6</p> |
| <p>H6</p>  <p>X4</p>    | <p>H7</p>  <p>X2</p>                  | <p>H8</p>  <p>X2</p>                   | <p>H9</p>  <p>X4</p> | <p>H10</p>  <p>X4</p> |
| <p>H22</p>  <p>X2</p> | <p>H12</p>  <p>X6</p>               |   |  |  |

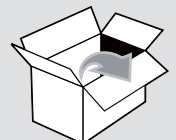
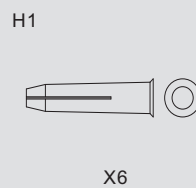
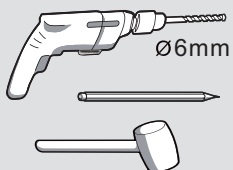
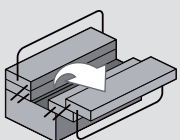
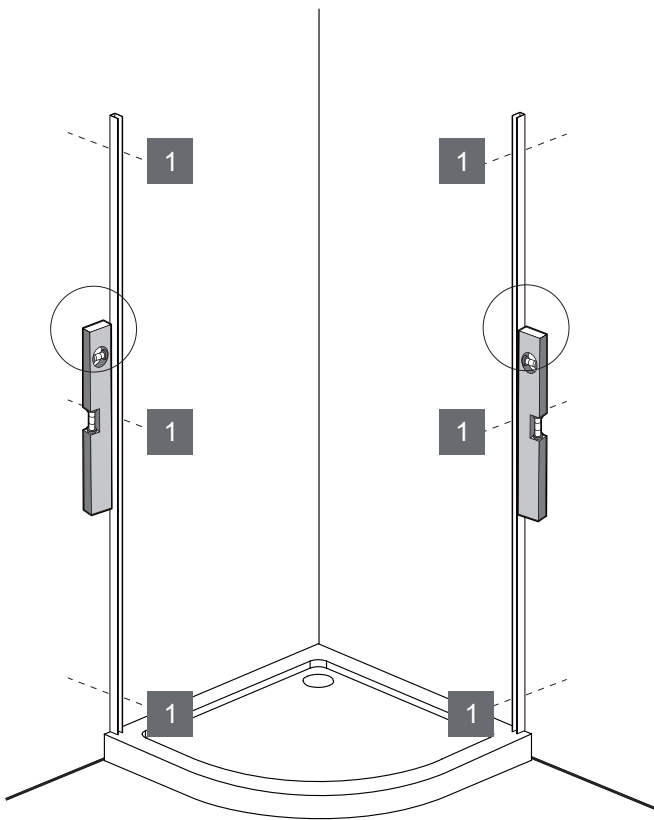
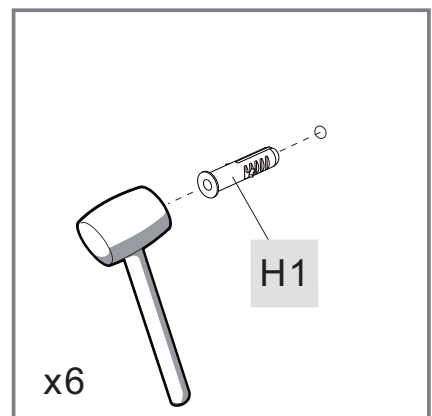
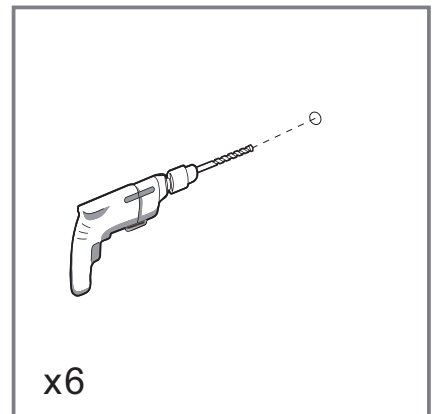
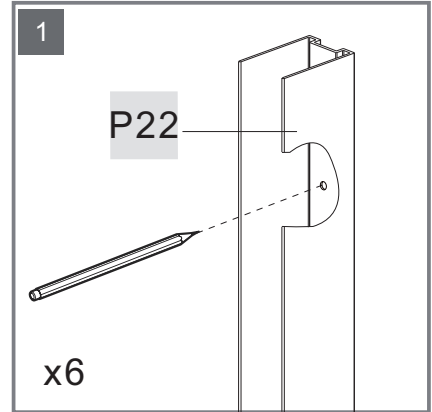
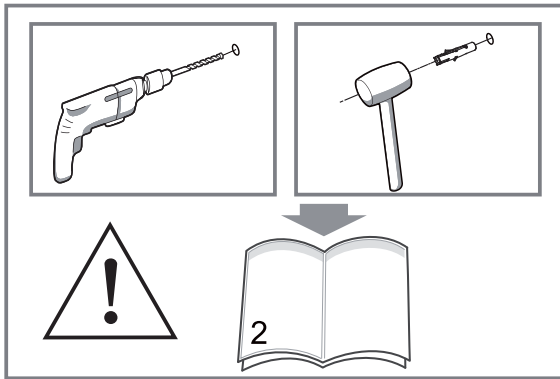


1.

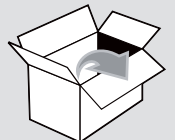
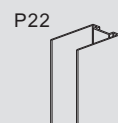
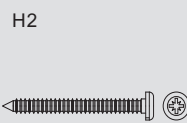
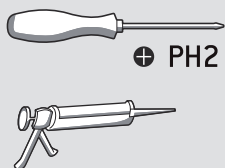
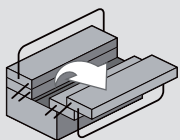
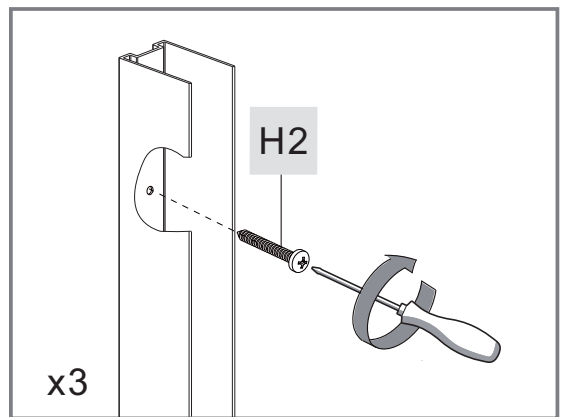
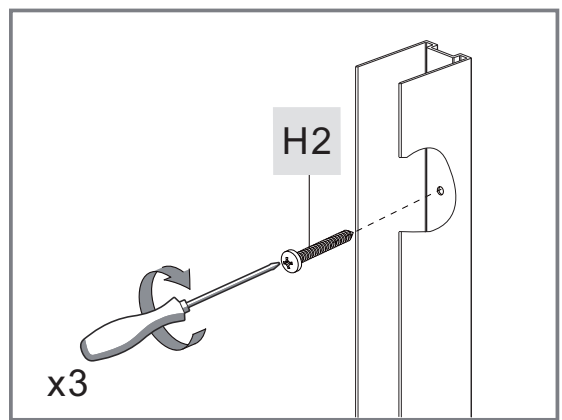
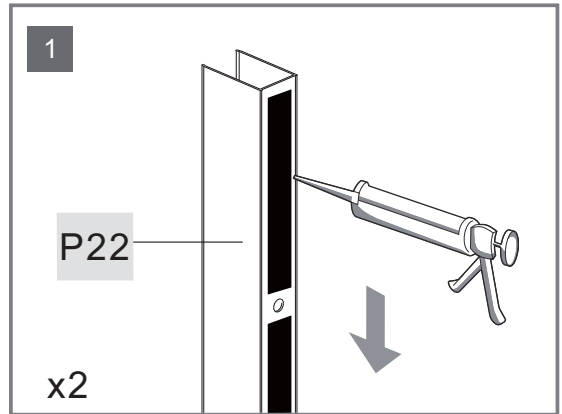
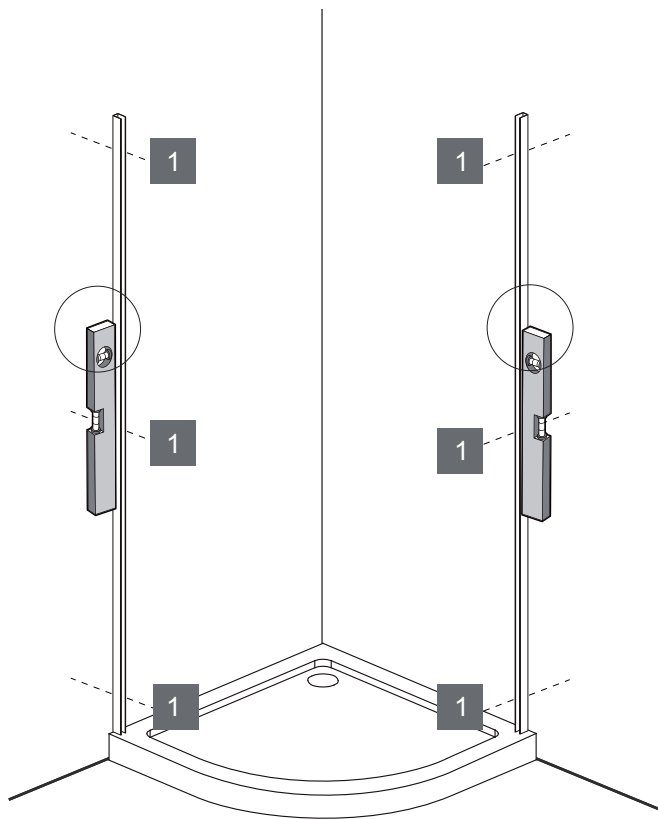
| SIZE(mm)     | X(mm)   | Y (mm)  |
|--------------|---------|---------|
| 900x900x1900 | 885-900 | 885-900 |



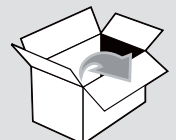
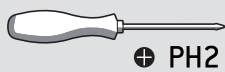
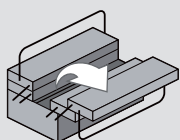
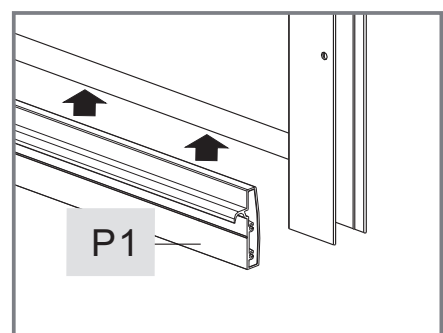
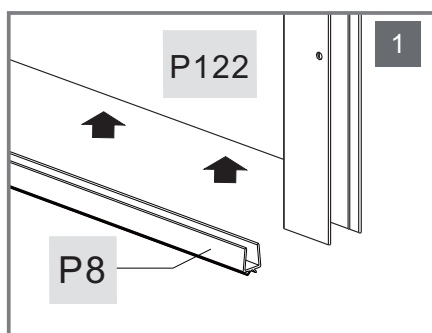
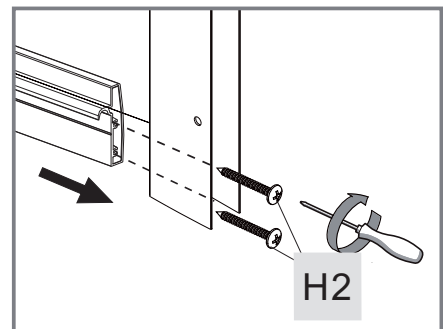
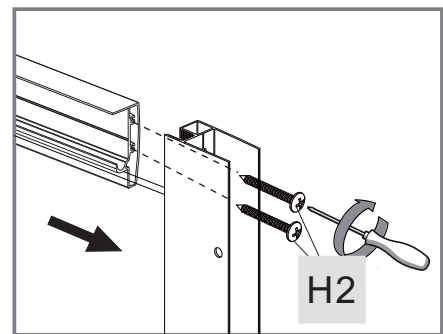
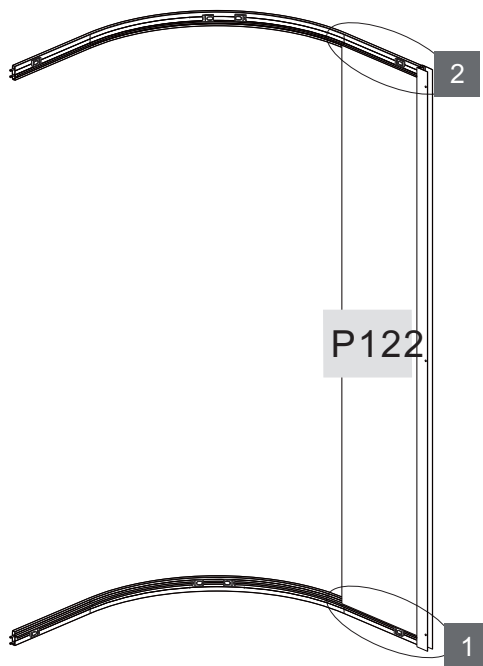
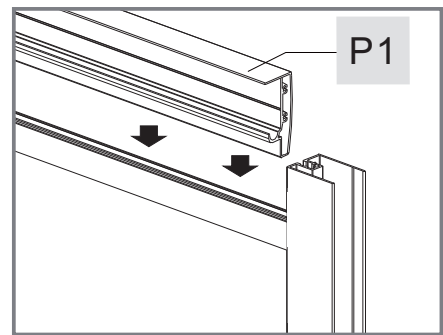
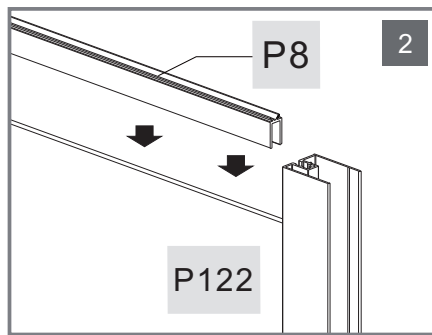
2.



3.

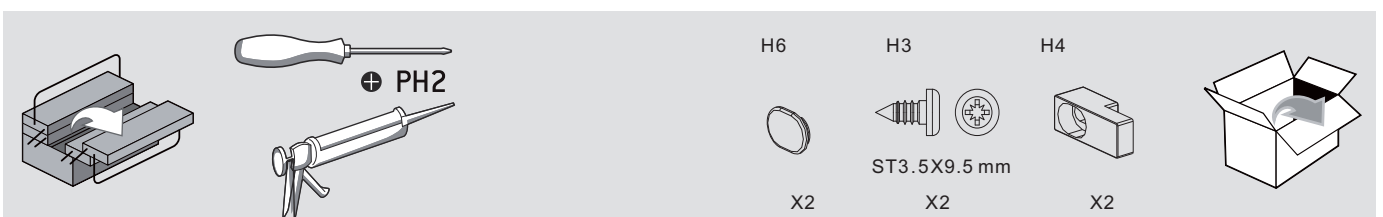
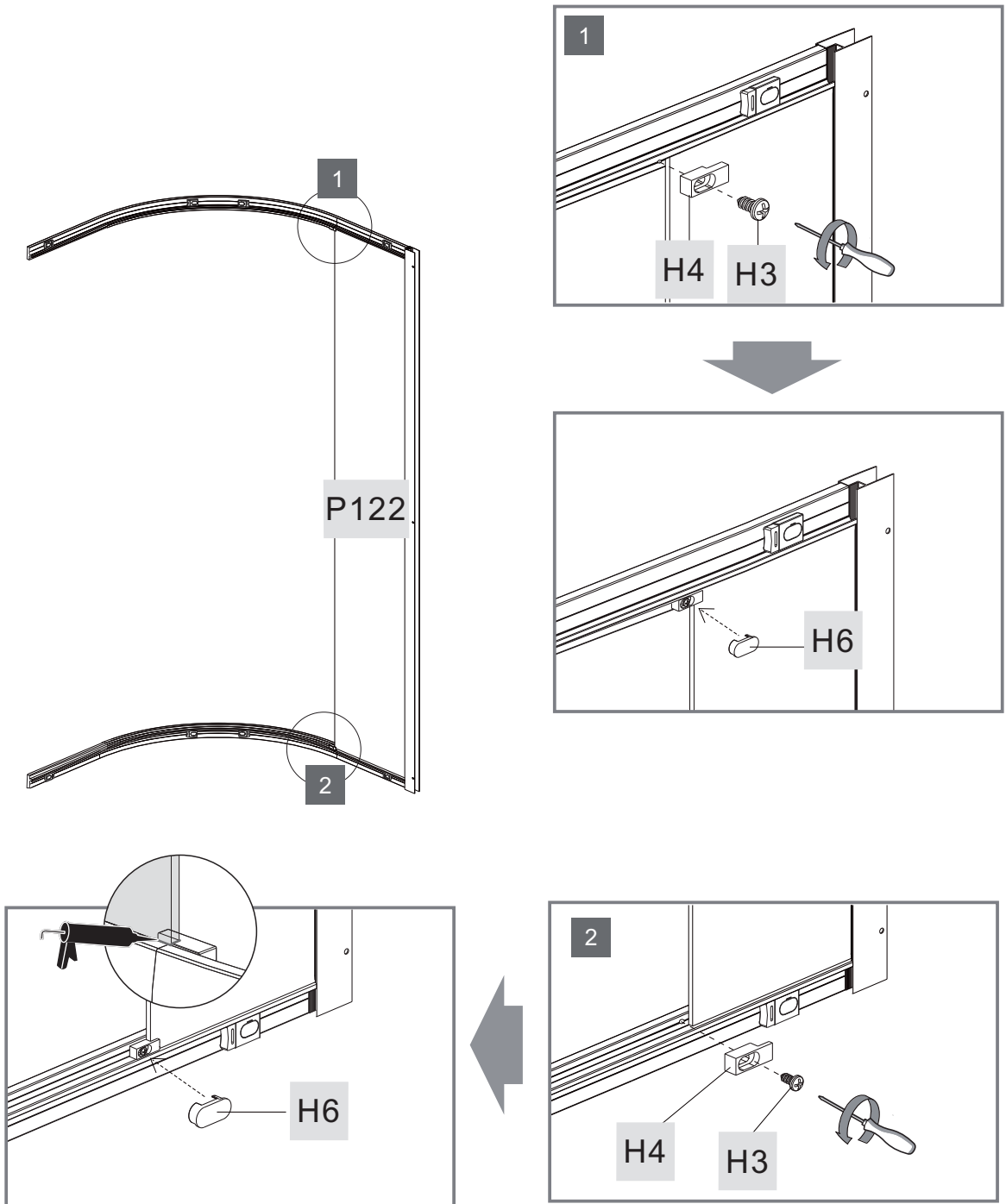


4.

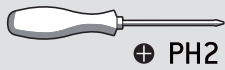
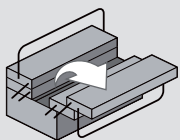
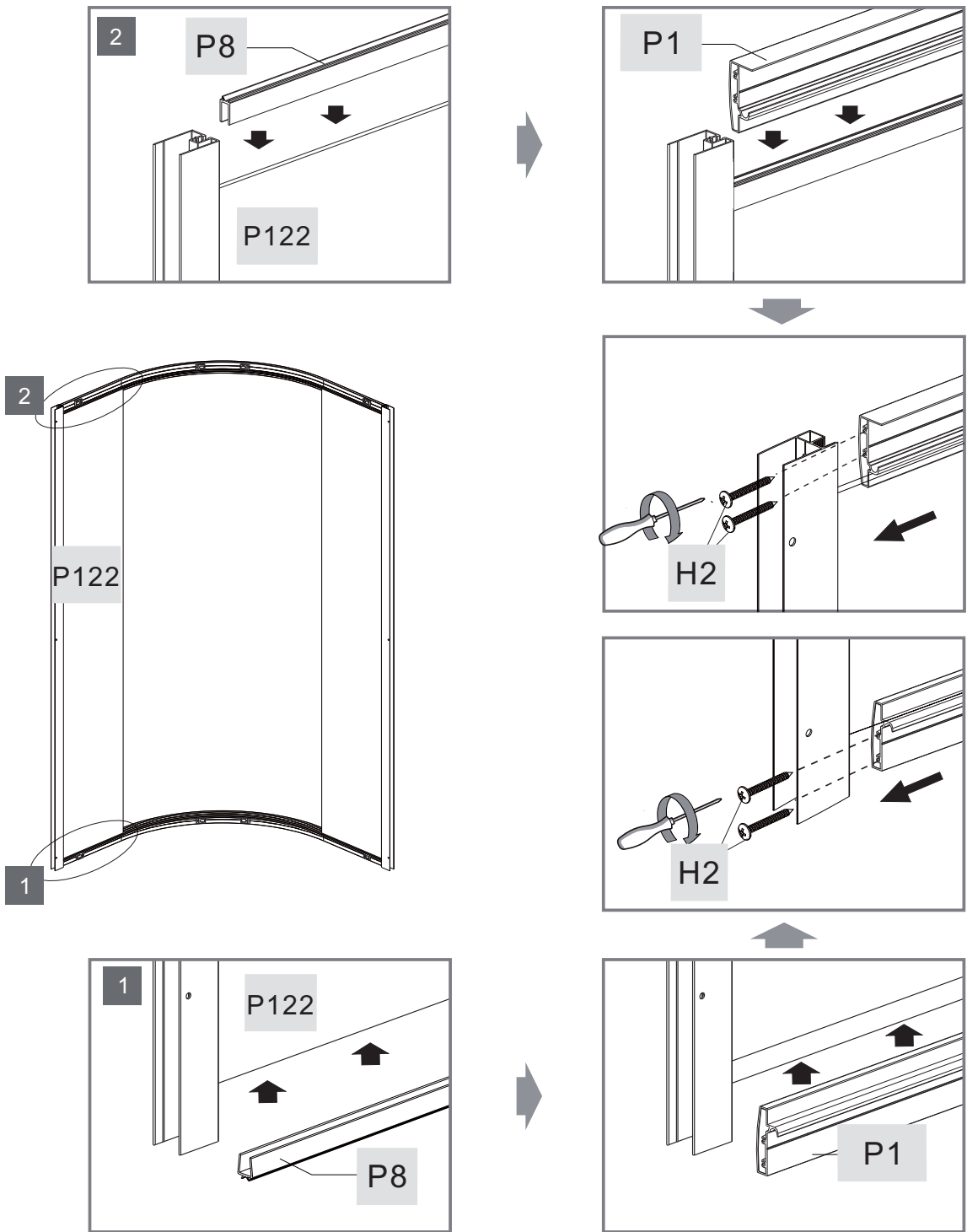




5.



6.



P8



X2

P122

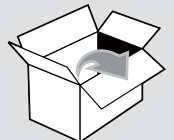


X1

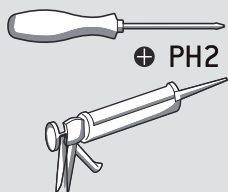
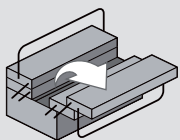
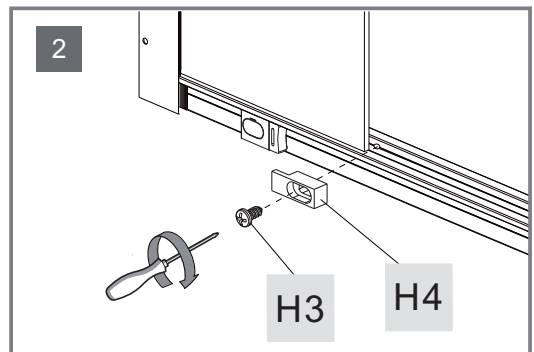
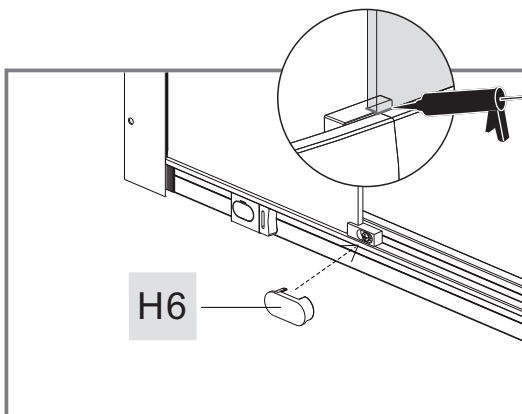
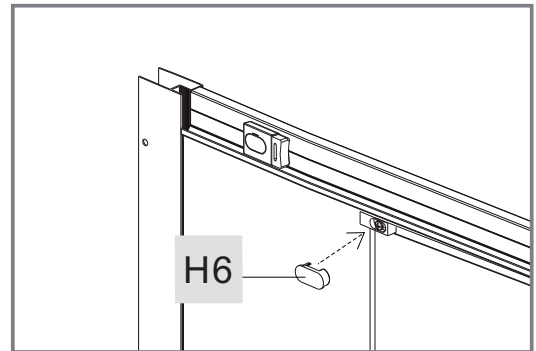
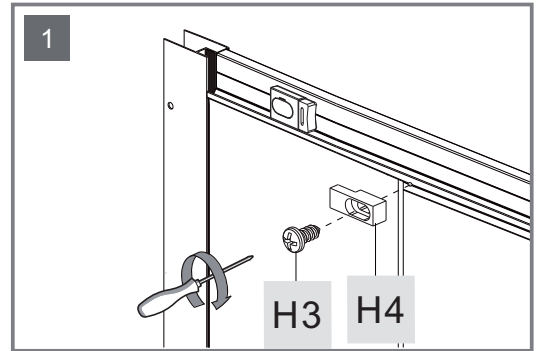
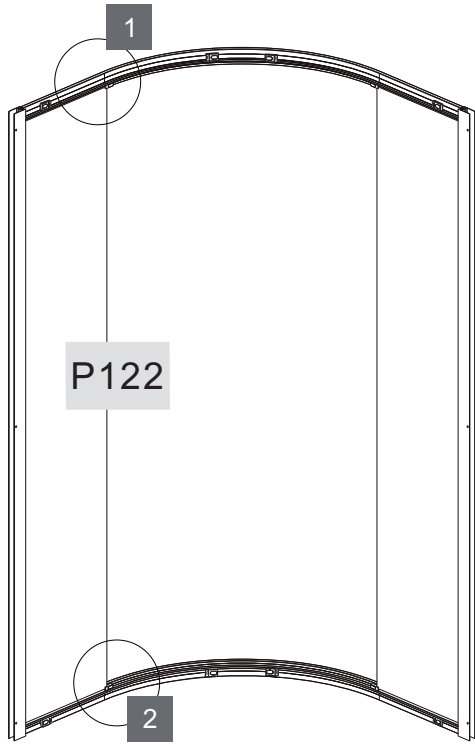
H2



X4



7.



H6



X2

H3



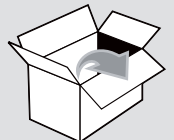
ST3.5X9.5 mm

X2

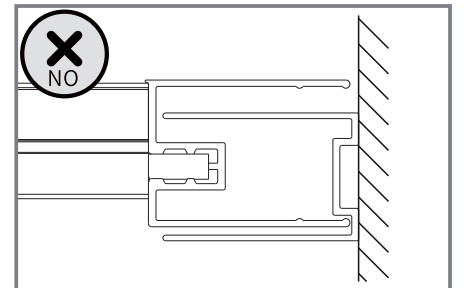
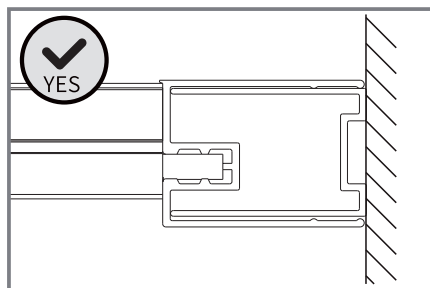
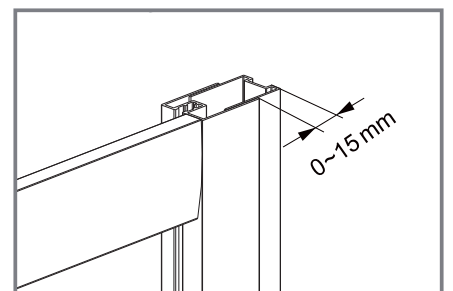
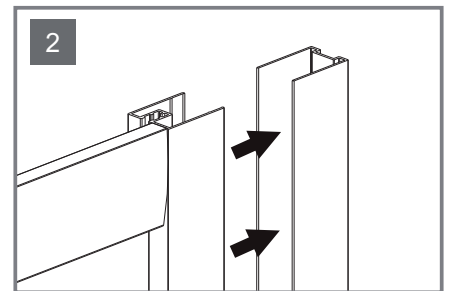
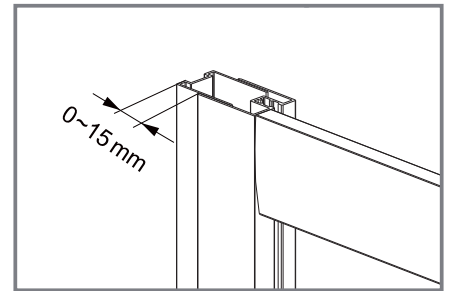
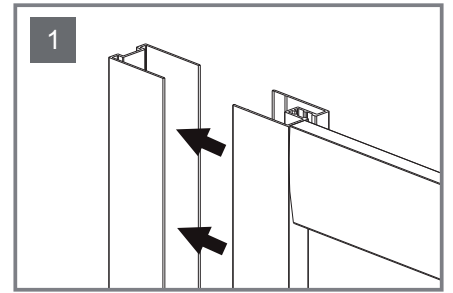
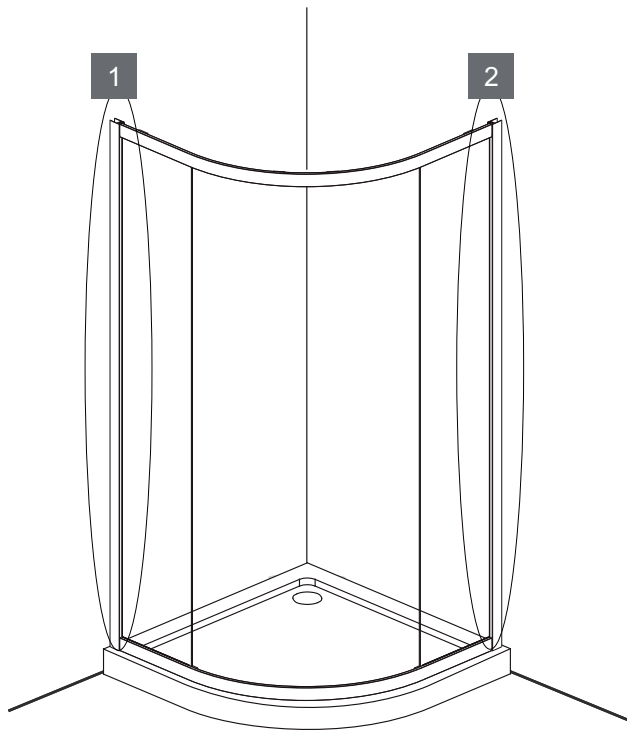
H4



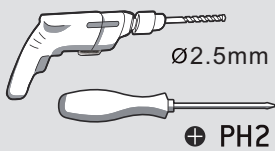
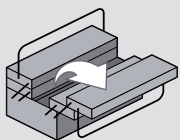
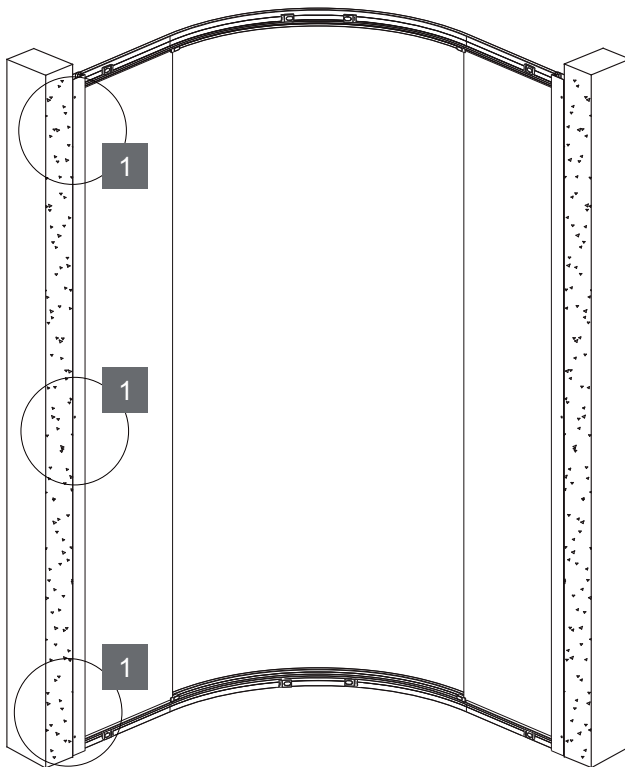
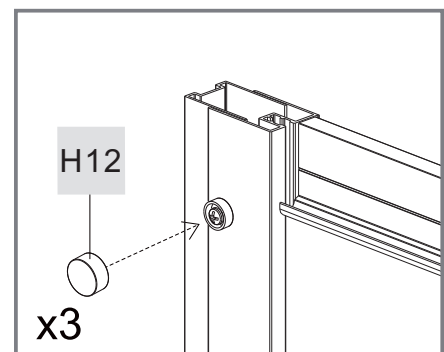
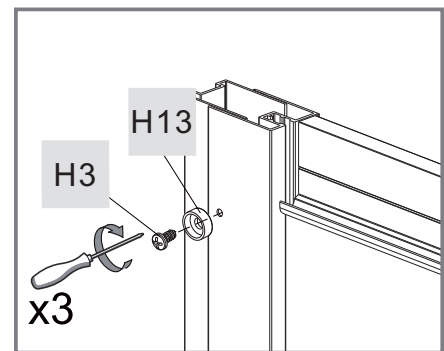
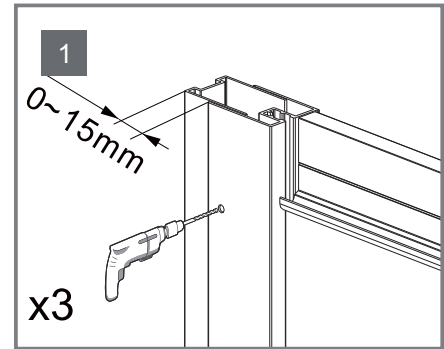
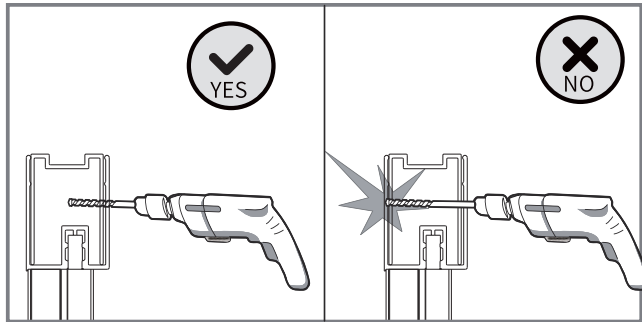
X2



8.



9.



H12

H13

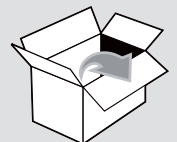
H3

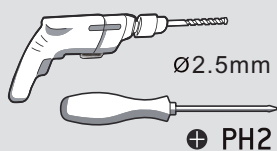
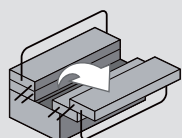
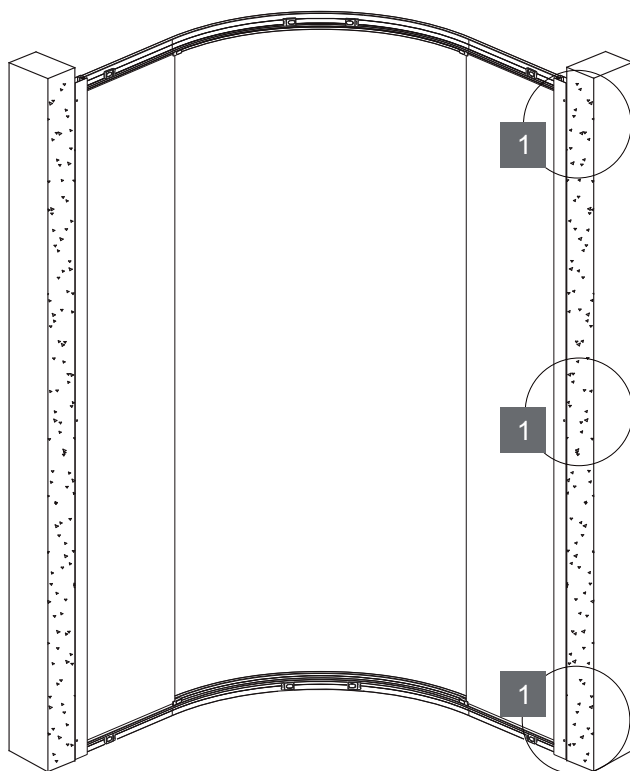
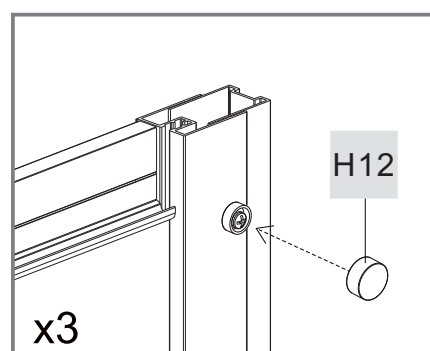
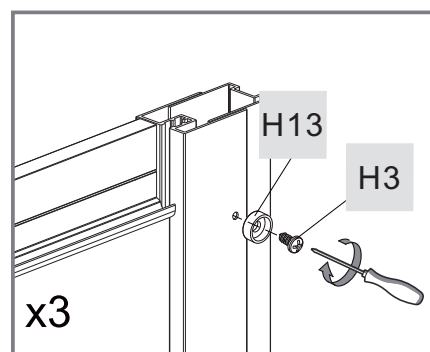
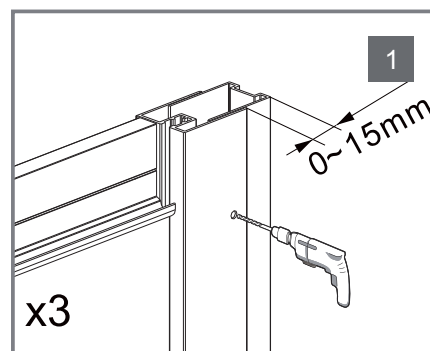
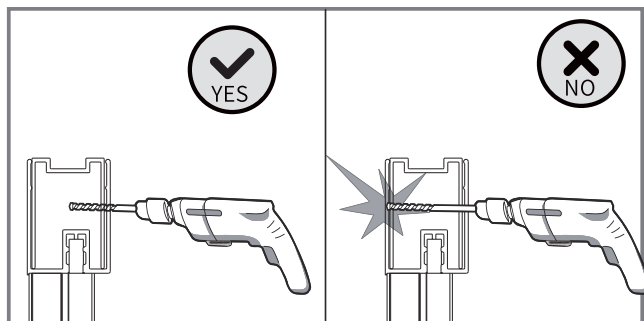


X3

X3

X3





H12

H13

H3



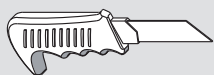
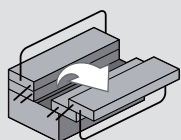
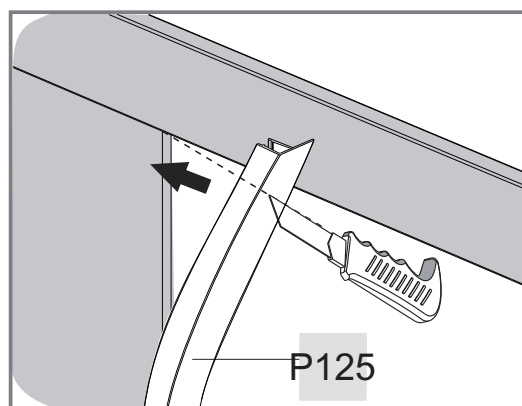
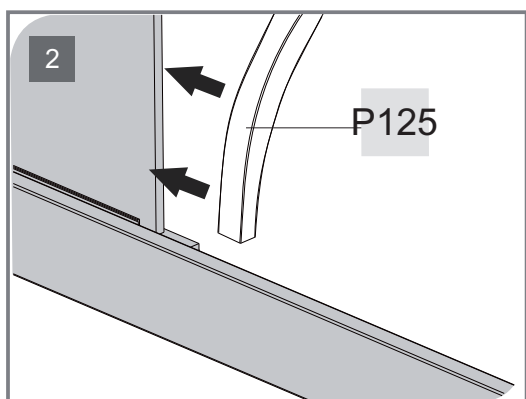
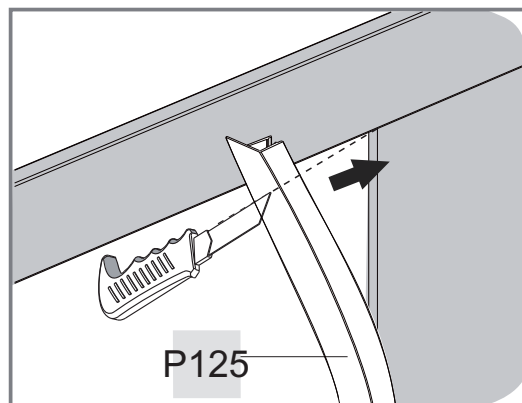
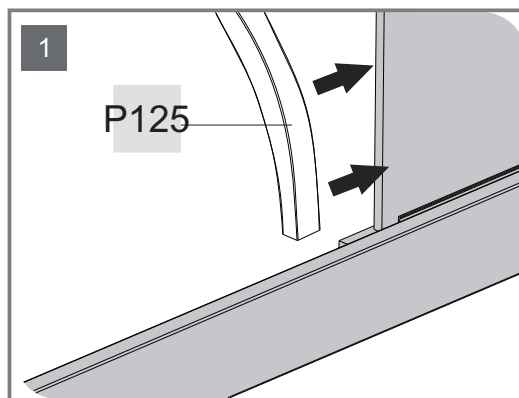
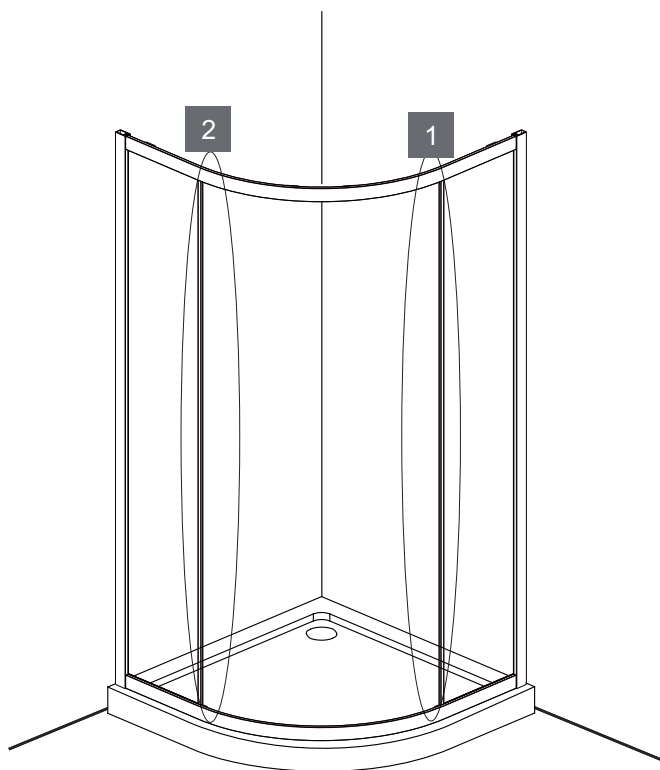
x3

x3

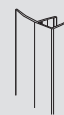
x3



11.



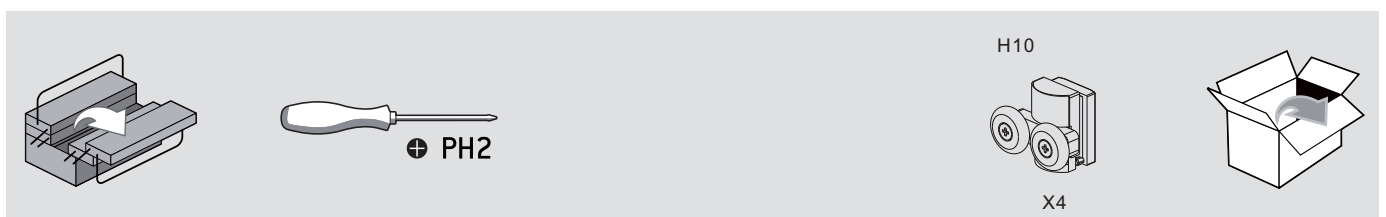
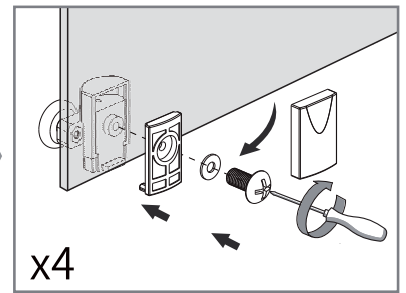
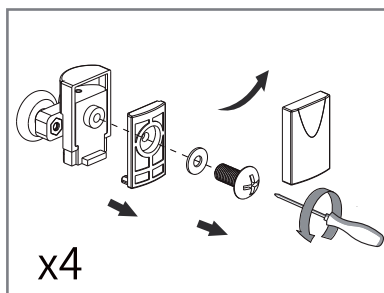
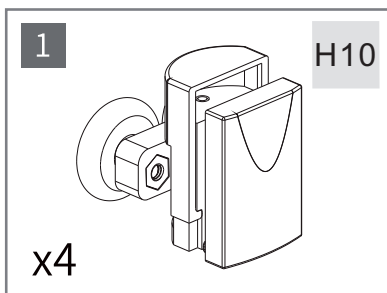
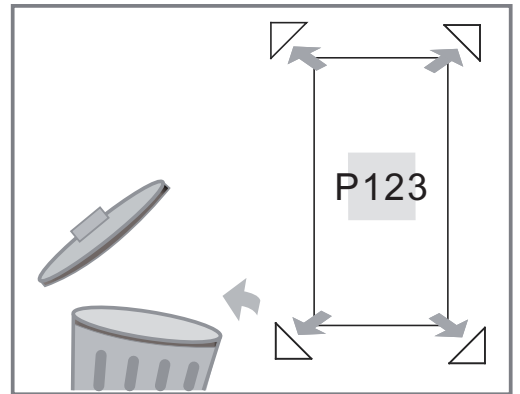
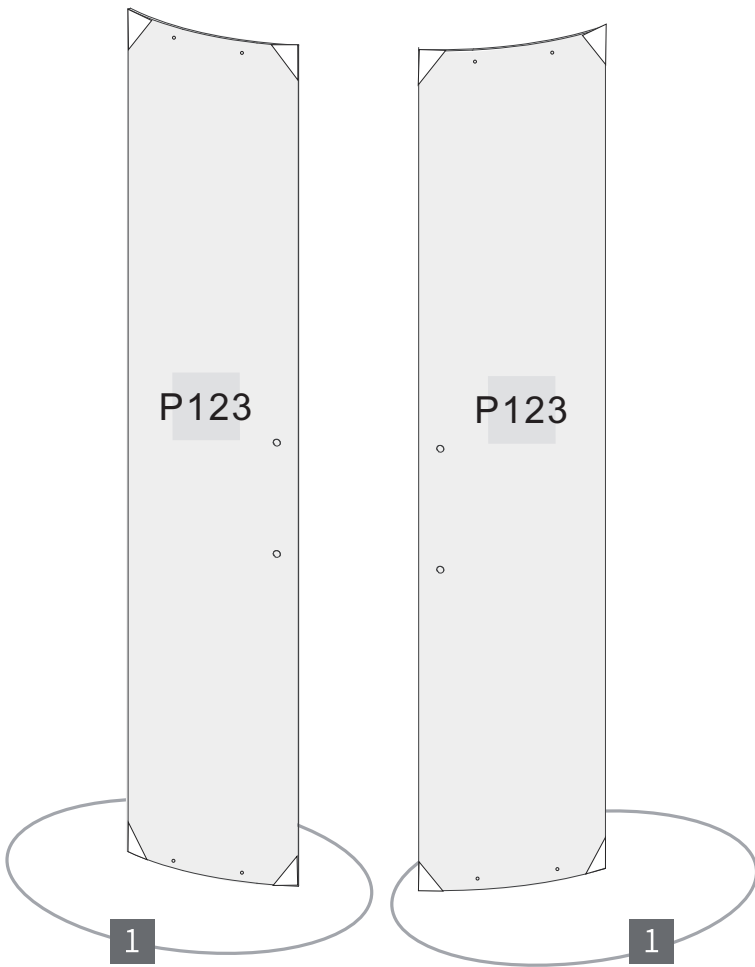
P125



X2

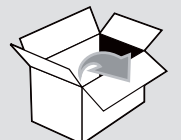
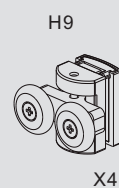
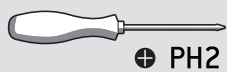
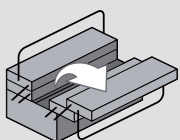
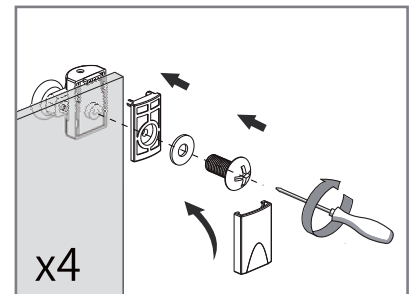
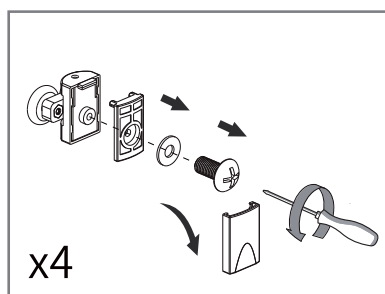
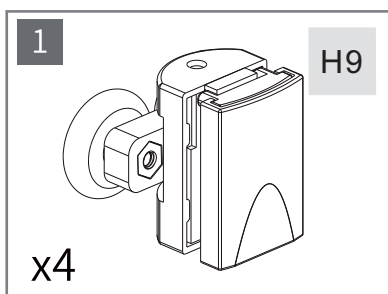
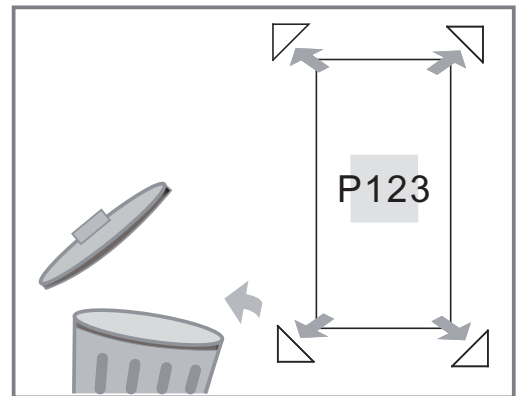
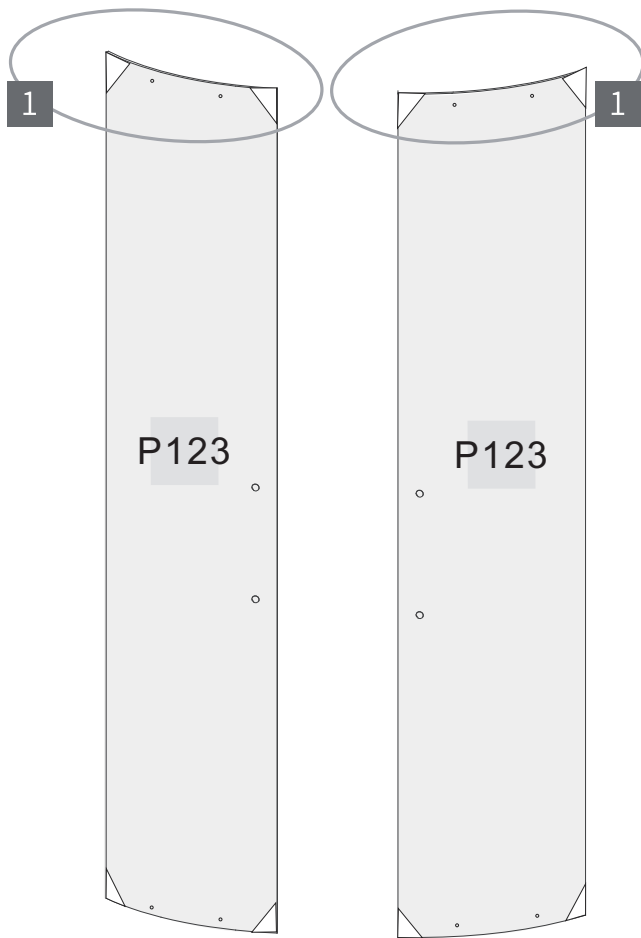


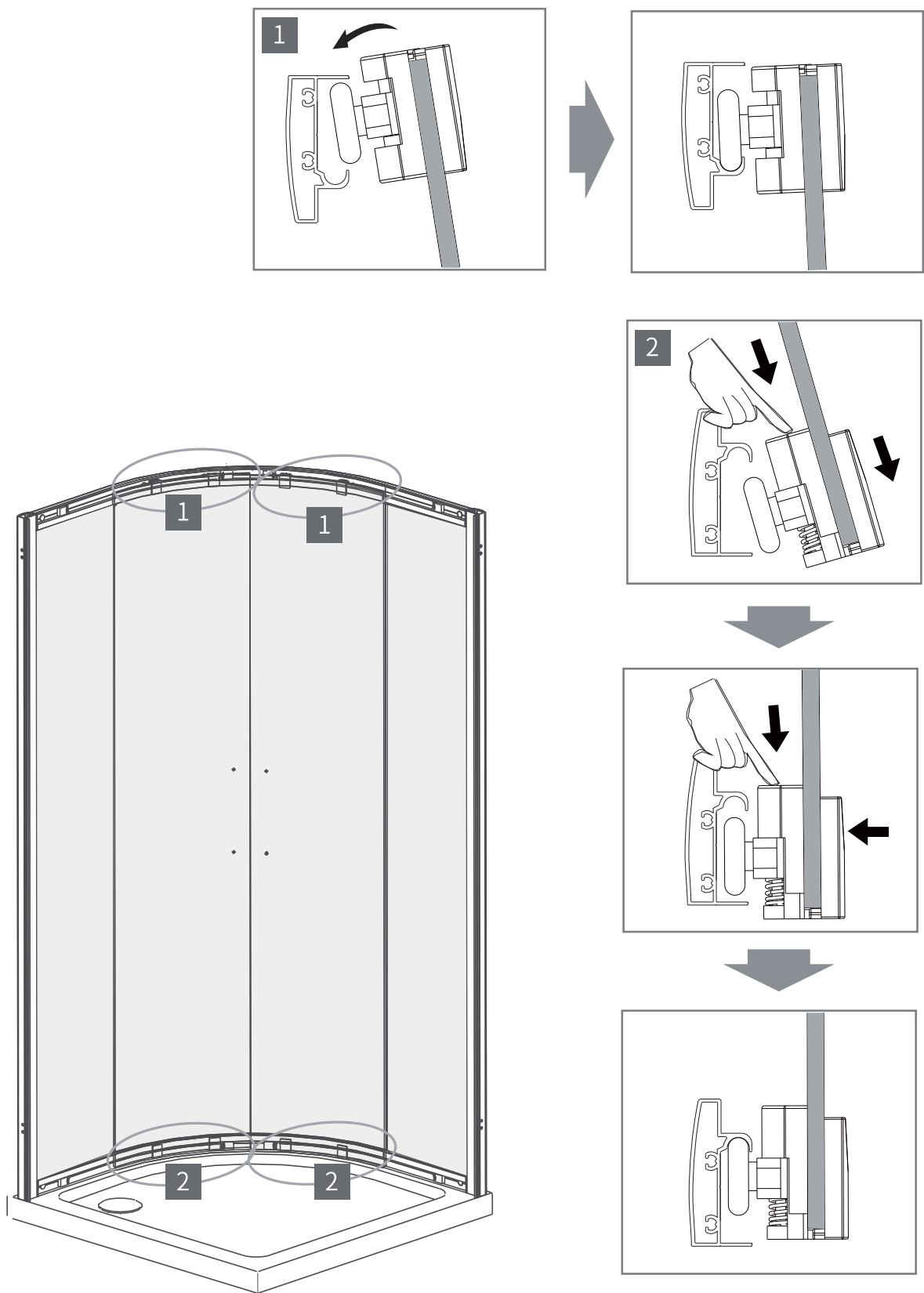
12.



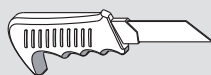
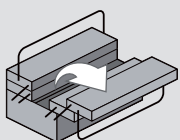
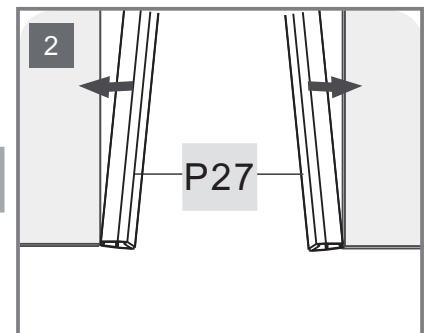
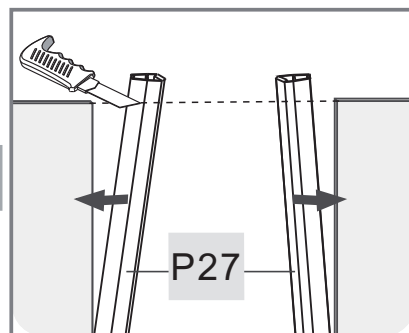
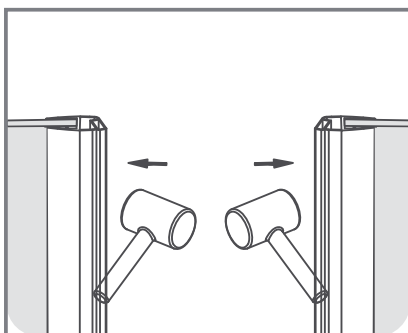
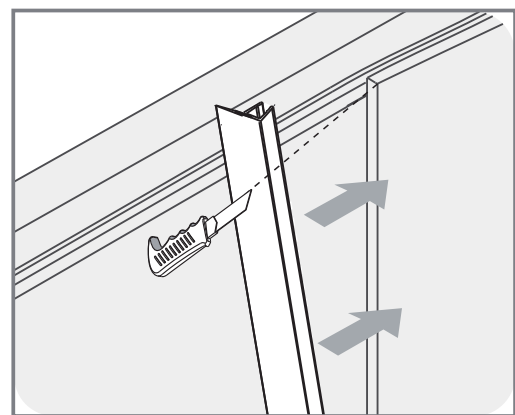
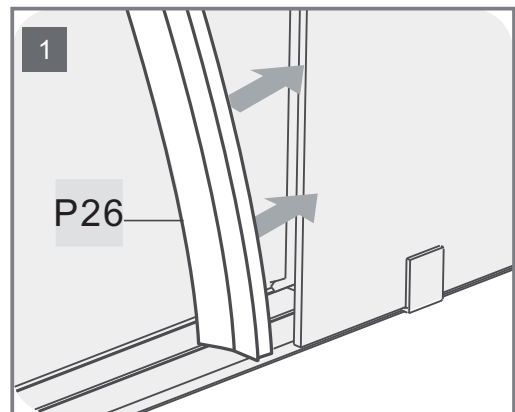
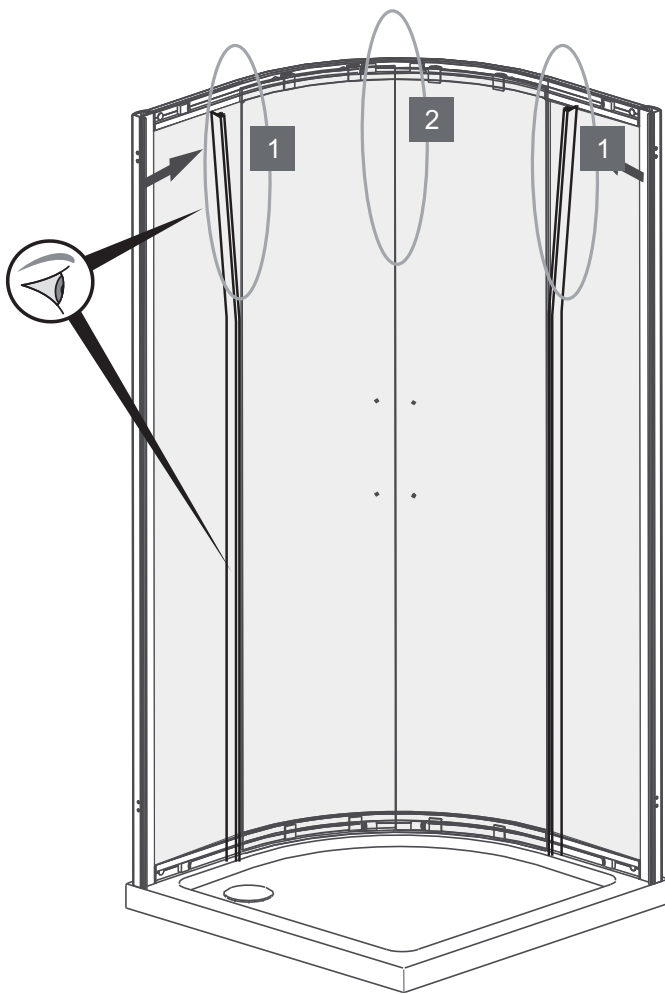


13.



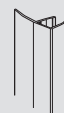


15.



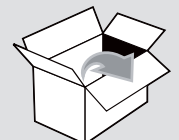
P26

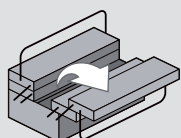
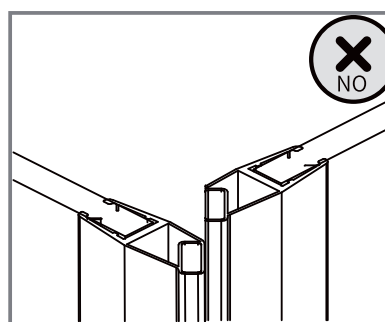
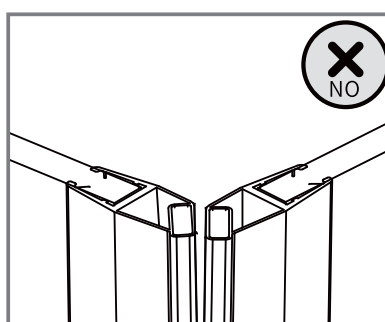
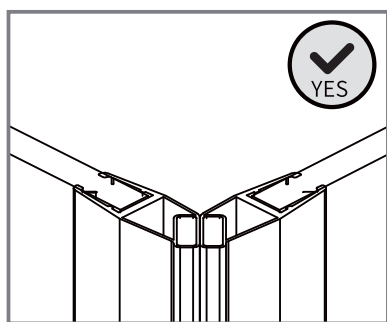
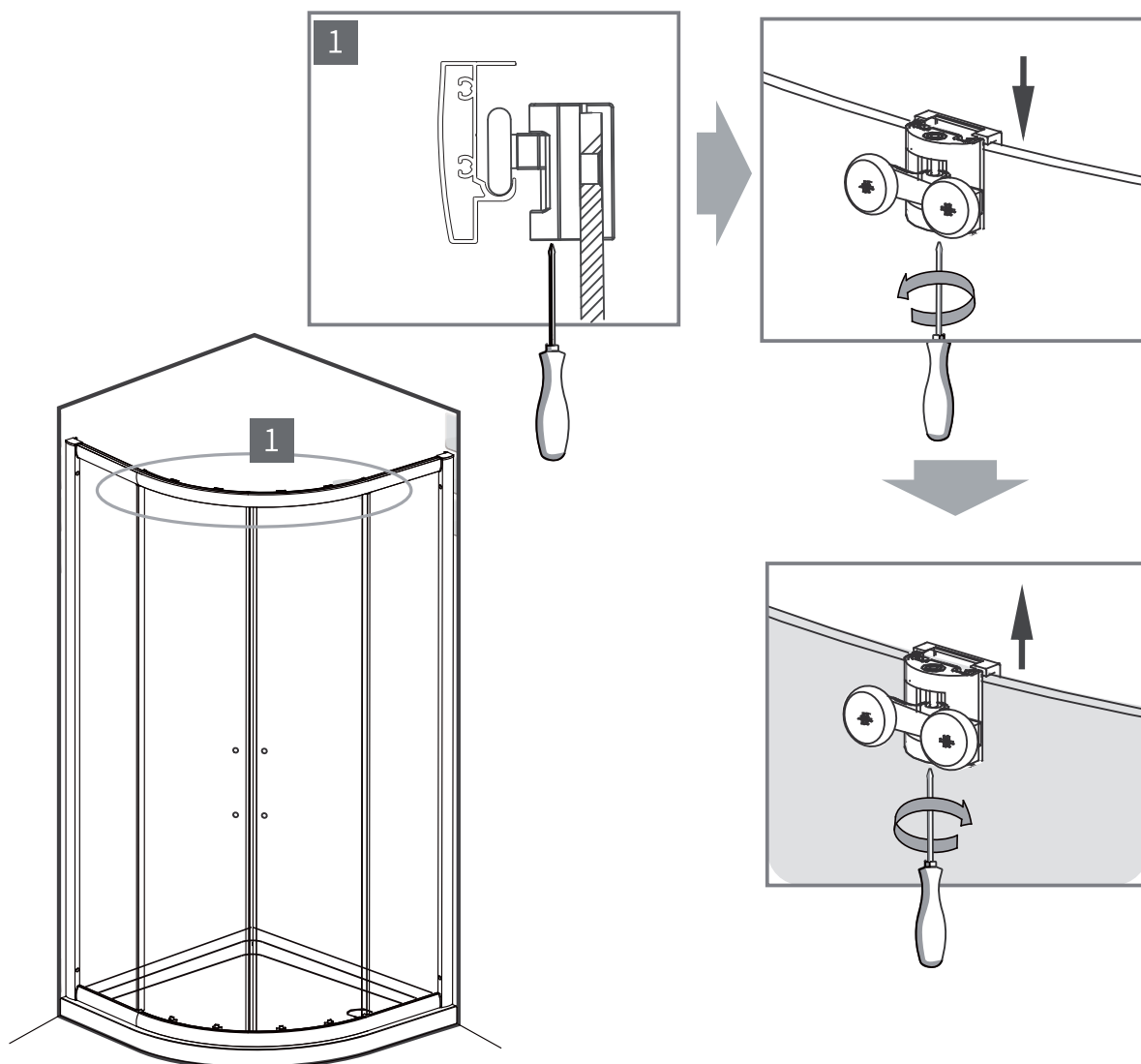
P27



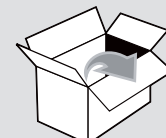
X2

X2

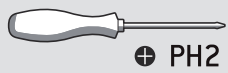
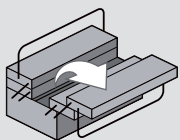
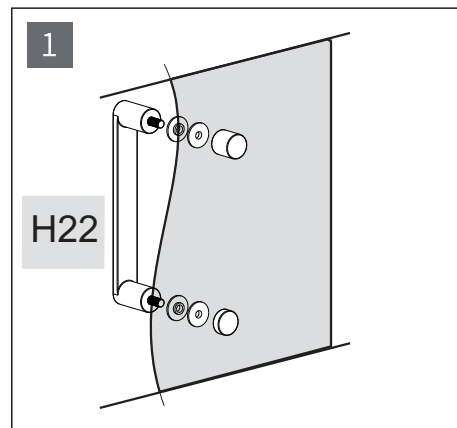
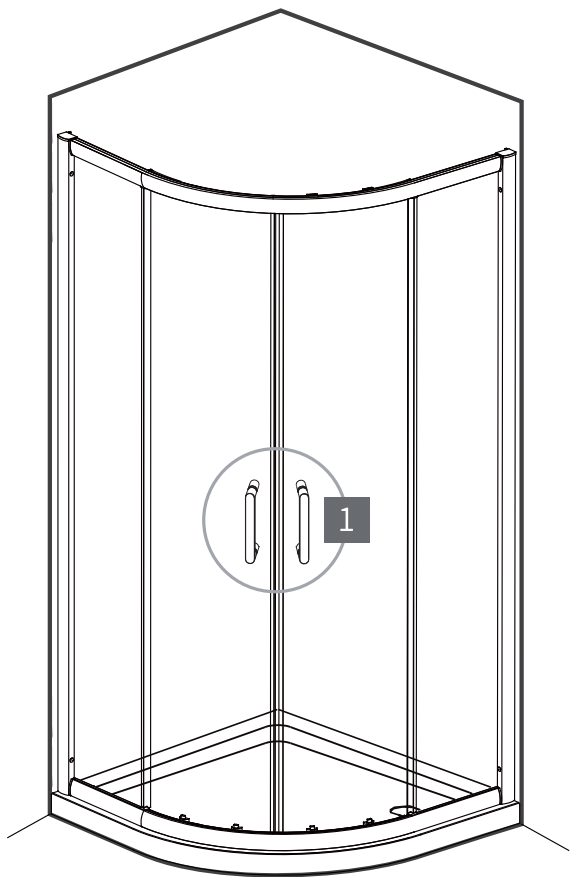




✚ PH2



17.

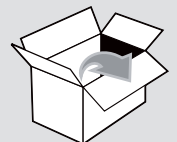


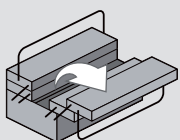
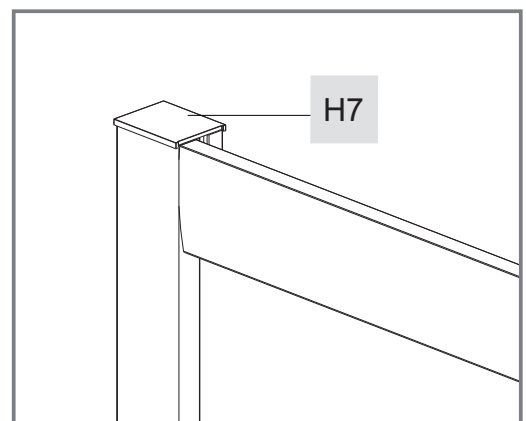
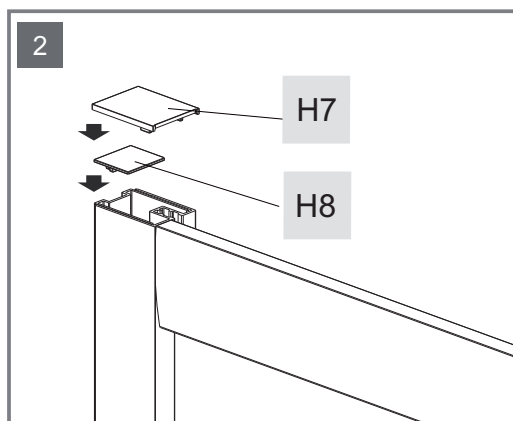
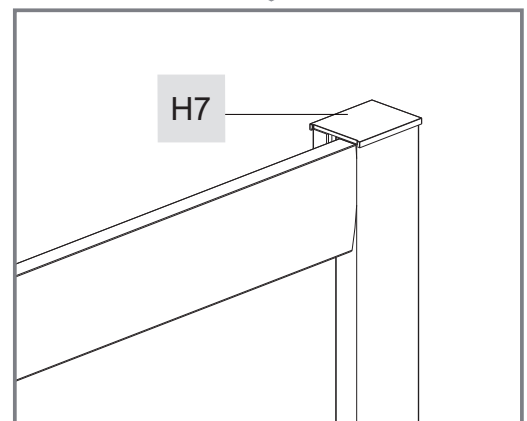
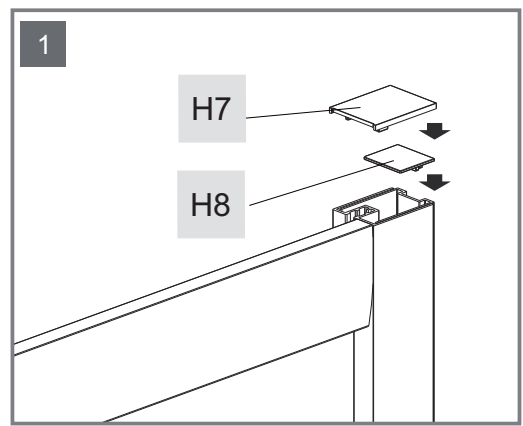
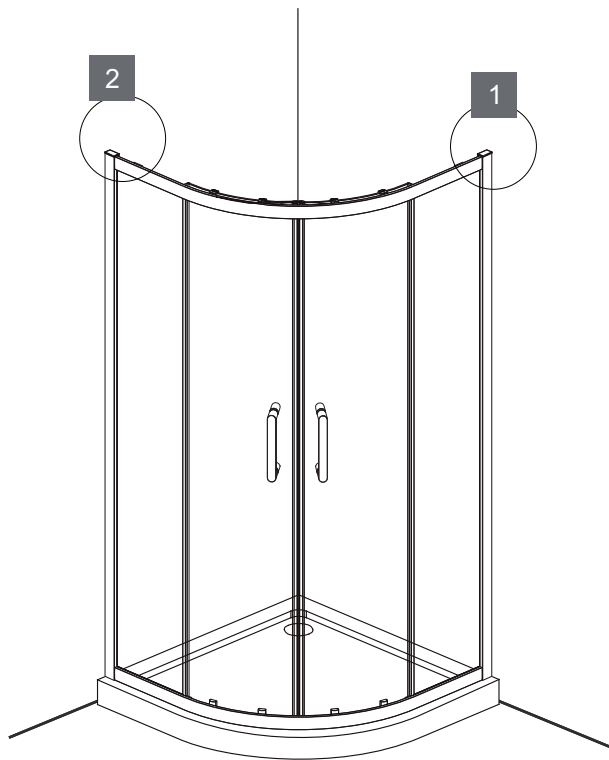
PH2

H22

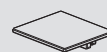


X2





H8

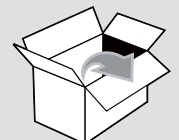


X2

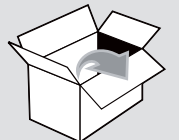
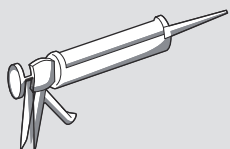
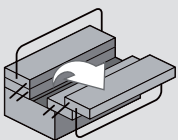
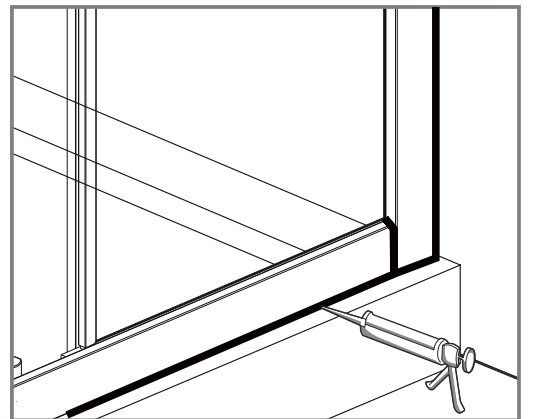
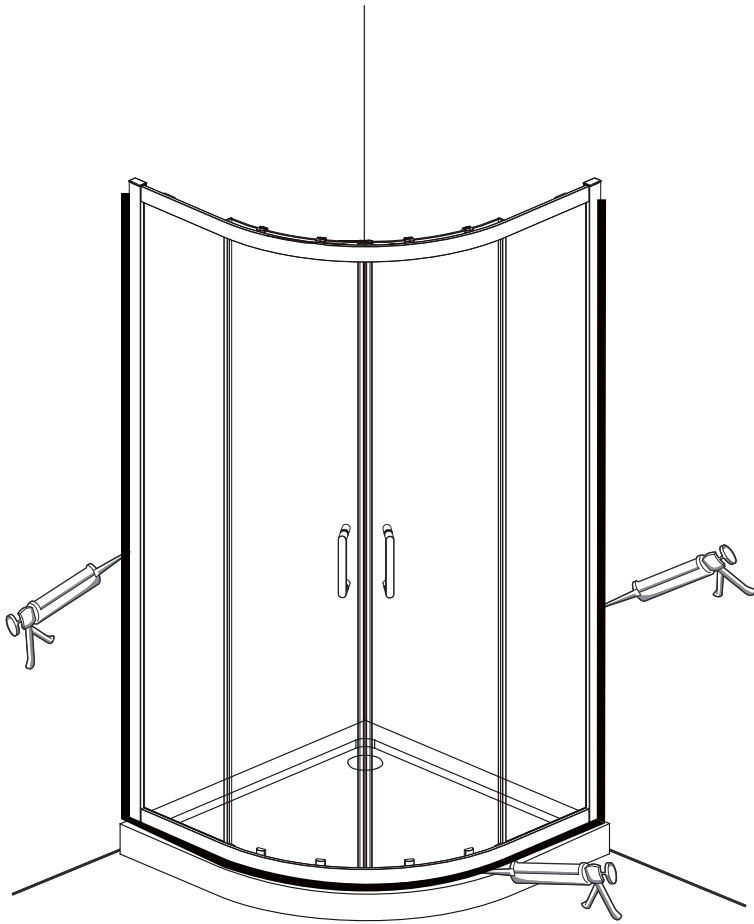
H7



X2



19.





6.5<PH<7.5

