

800x800x1900mm

PL INSTRUKCJA MONTAŻU I EKSPLOATACJI

CZ NÁVOD NA MONTÁŽ A ÚDRŽBU

SK NÁVOD NA MONTÁŽ A ÚDRŽBU

EST PAIGALDUS- JA KASUTUSJUHEND

LT MONTAVIMO IR EKSPLOATAVIMO INSTRUKCIJA

LV MONTĀŽAS UN EKSPLUATĀCIJAS INSTRUKCIJA

DE MONTAGE- UND AUFBAUANLEITUNG

RO INSTRUCȚIUNI DE MONTAJ ȘI OPERARE

HU SZERELÉSI ÉS ÜZEMELTETÉSI ÚTMUTATÓ

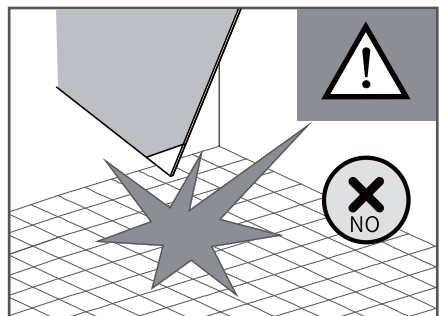
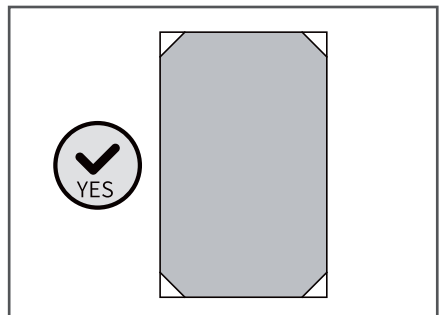
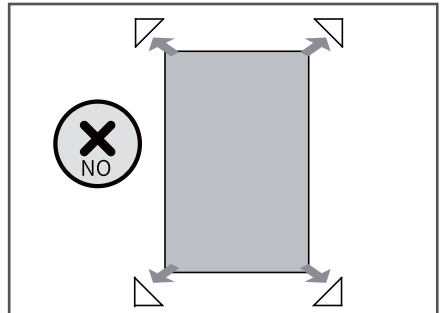
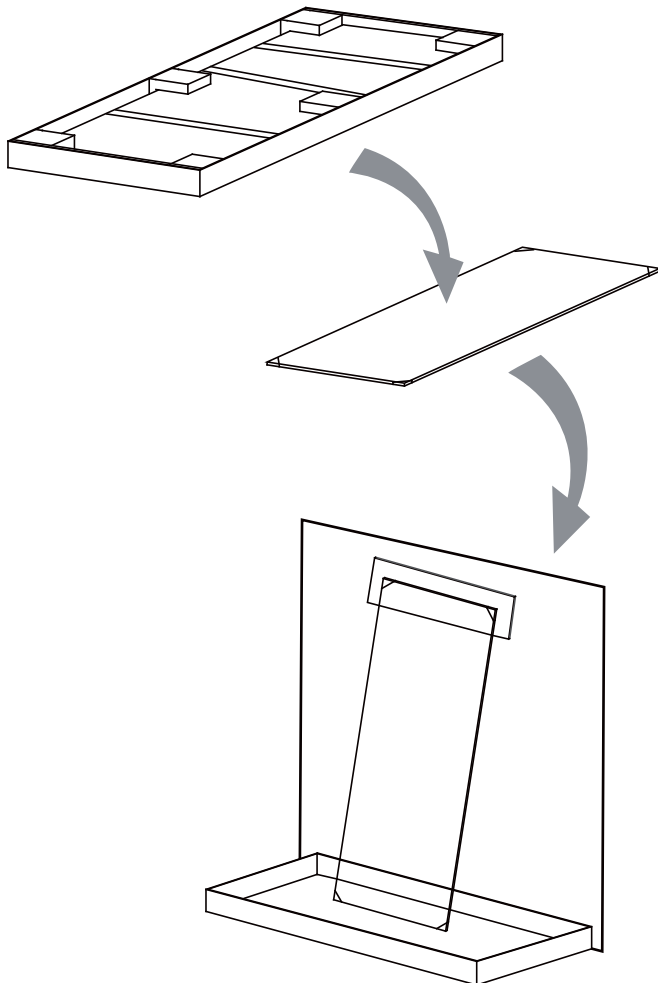
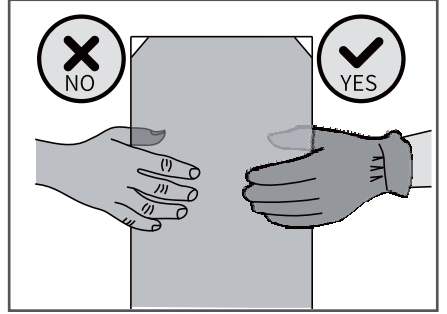
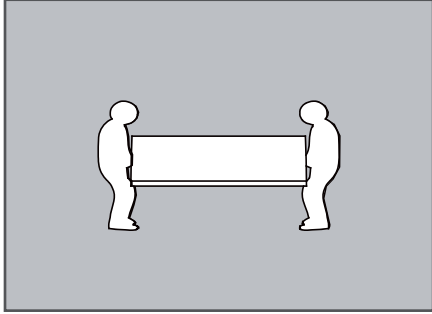
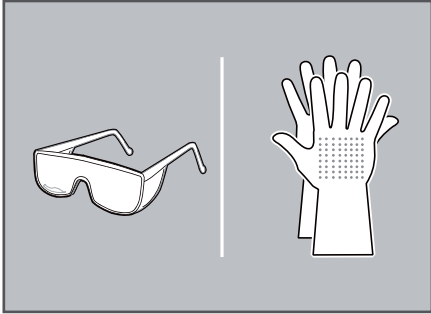
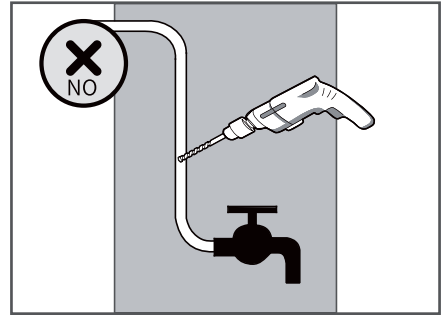
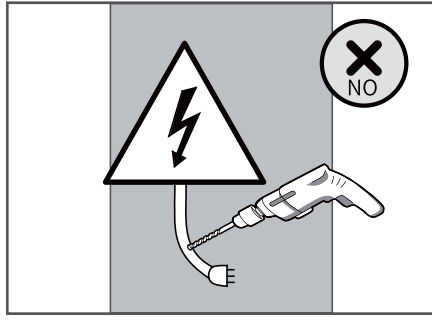
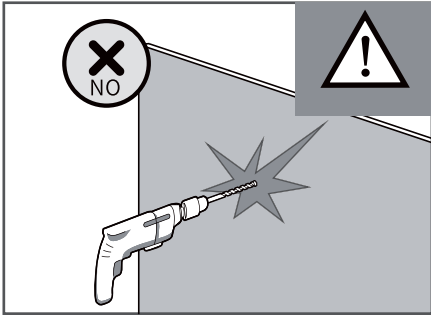
UA ІНСТРУКЦІЯ З МОНТАЖУ І ЕКСПЛУАТАЦІЇ

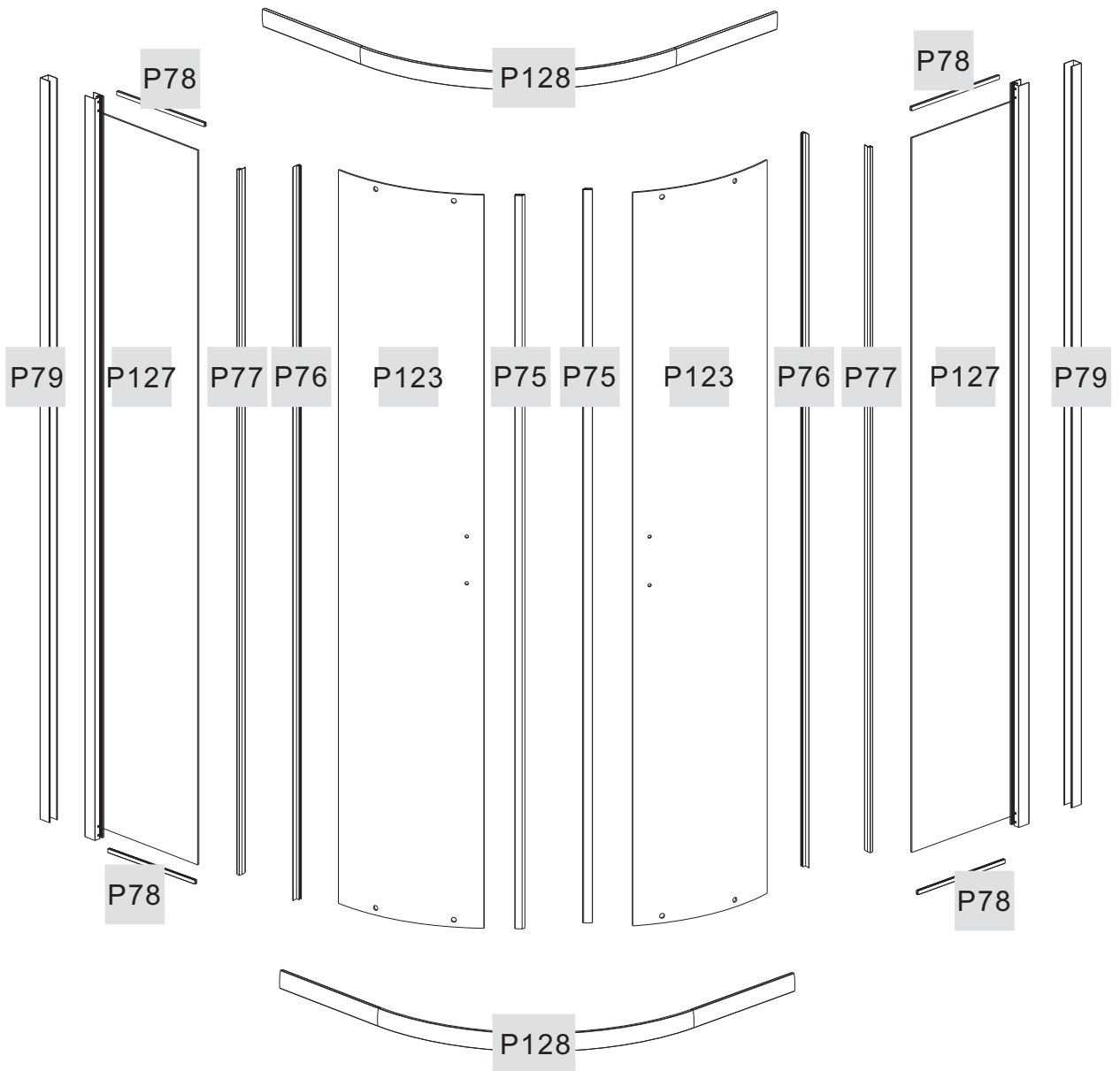
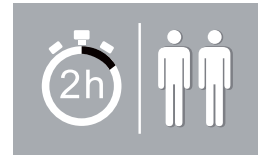
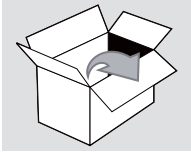
BY ІНСТРУКЦЫЯ ПА МАНТАЖЫ І ЭКСПЛУАТАЦЫИ

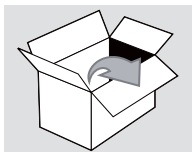
RU ИНСТРУКЦИЯ ПО МОНТАЖУ И ЭКСПЛУАТАЦИИ

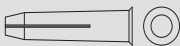

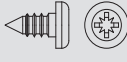
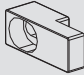


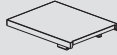

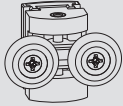
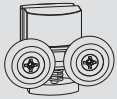


EN INSTRUCTIONS FOR ASSEMBLY AND USE

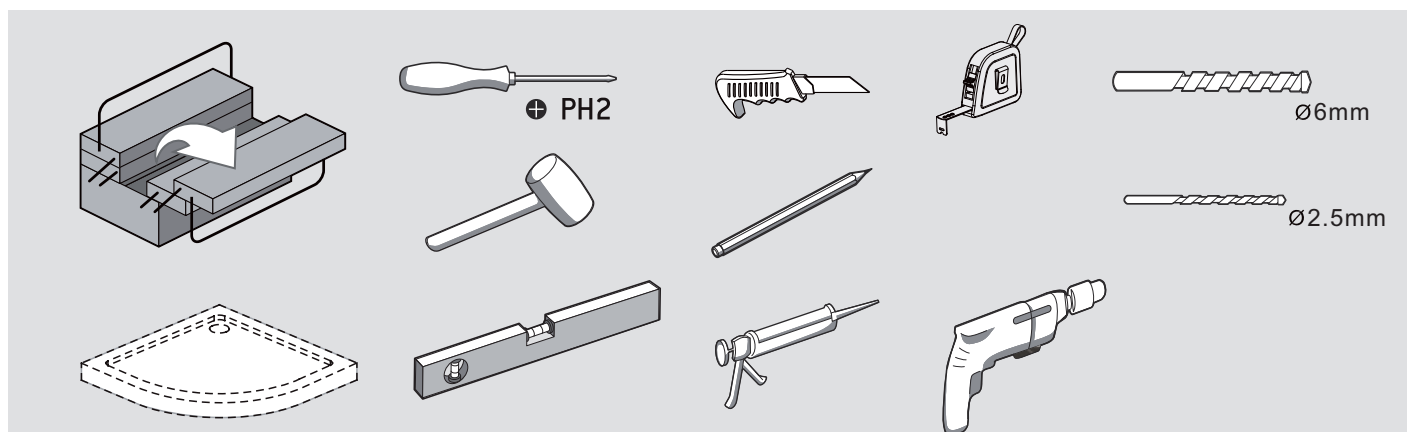
FR INSTALLATION ET UTILISATION - MODE





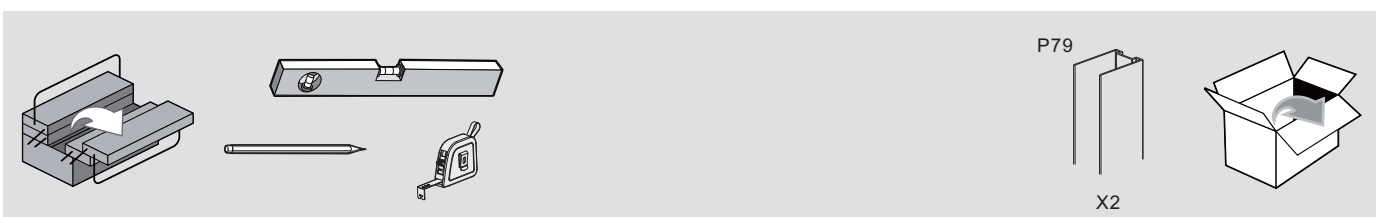
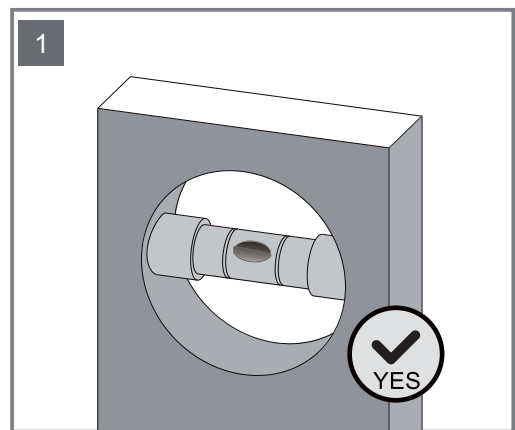
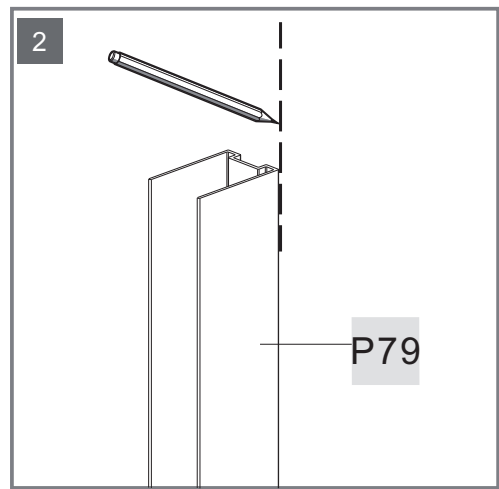
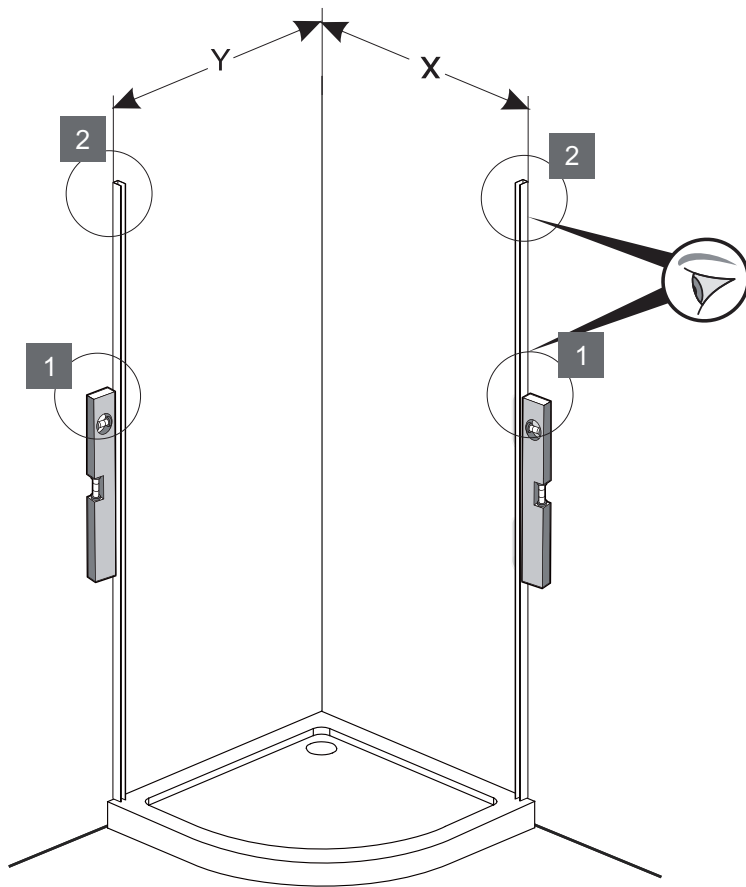


<p>H1</p>  <p>X6</p>	<p>H2</p>  <p>ST3.5X32 mm X14</p>	<p>H3</p>  <p>ST3.5X9.5 mm X10</p>	<p>H29</p>  <p>X4</p>	<p>H33</p>  <p>X6</p>
<p>H30</p>  <p>X4</p>	<p>H32</p>  <p>X2</p>	<p>H31</p>  <p>X2</p>	<p>H27</p>  <p>X4</p>	<p>H28</p>  <p>X4</p>
<p>H35</p>  <p>X2</p>	<p>H34</p>  <p>X6</p>			

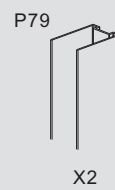
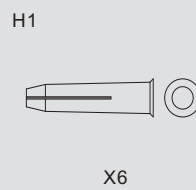
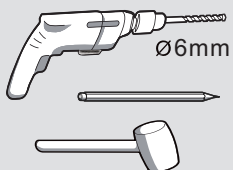
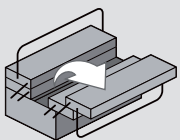
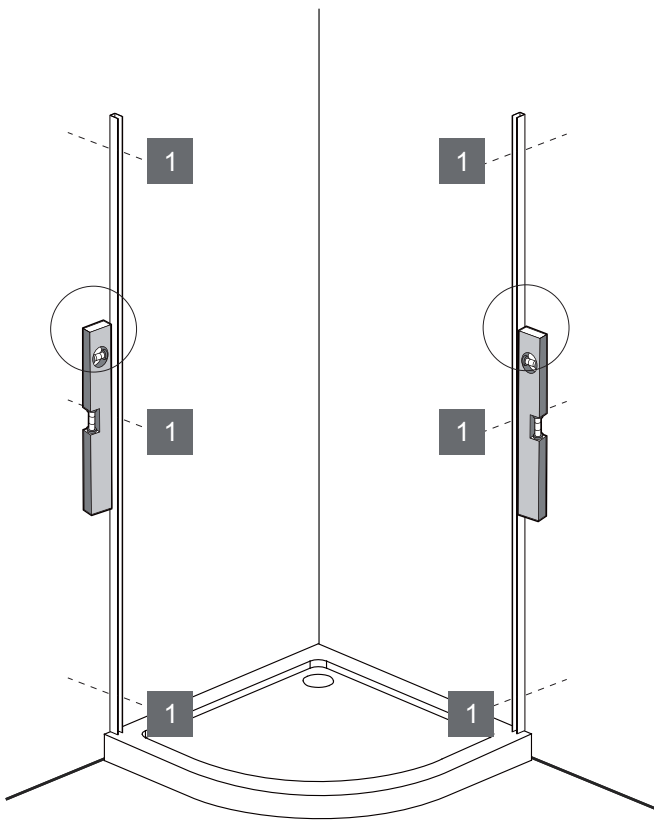
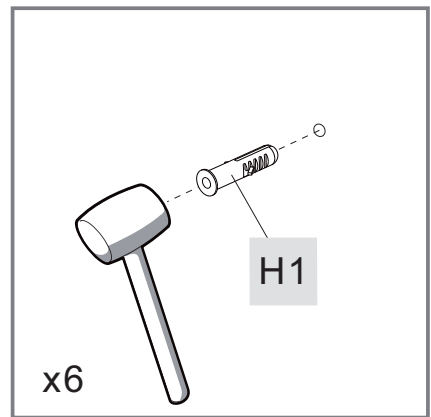
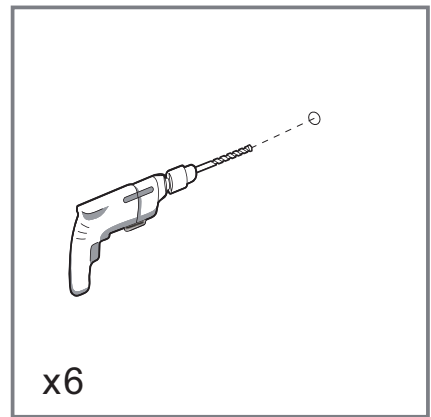
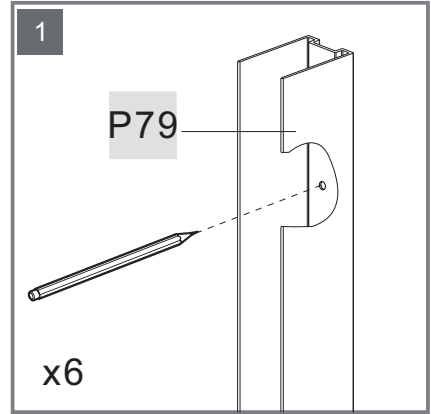
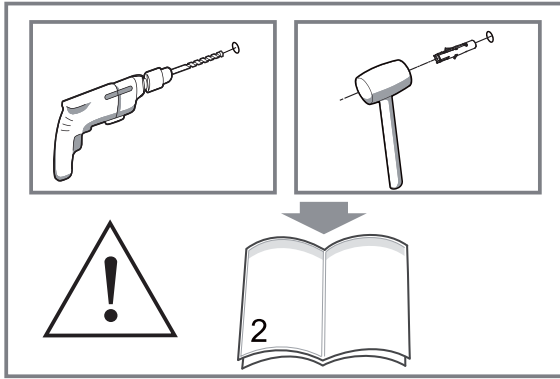


1.

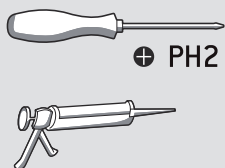
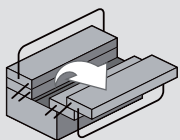
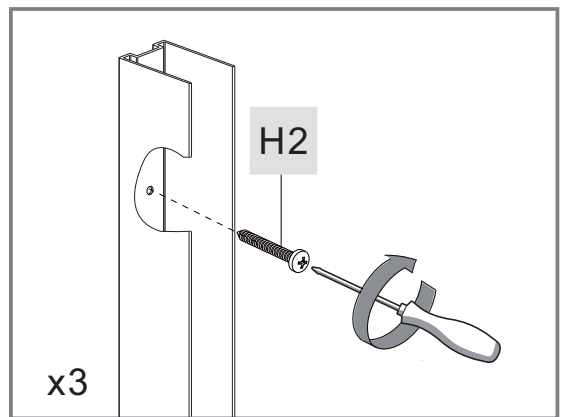
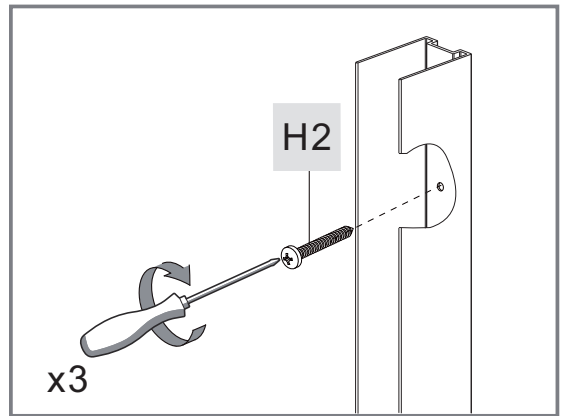
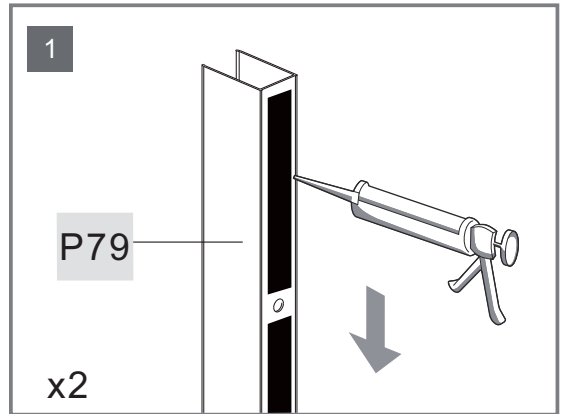
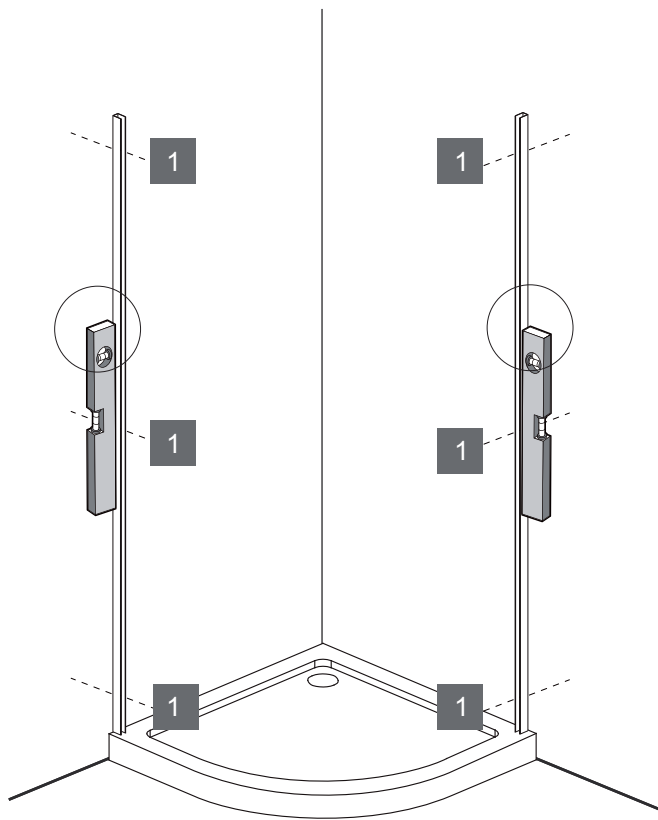
SIZE(mm)	X(mm)	Y (mm)
800x800x1900	785-800	785-800



2.



3.



PH2

H2

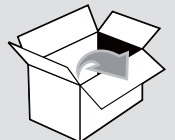


X6

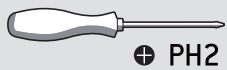
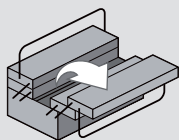
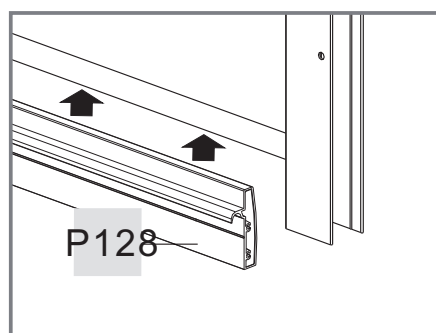
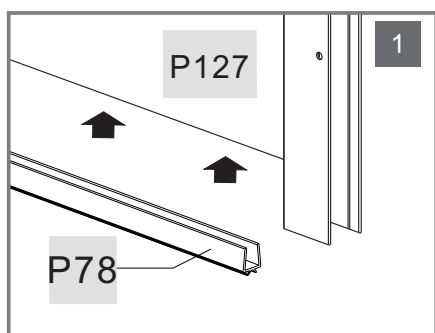
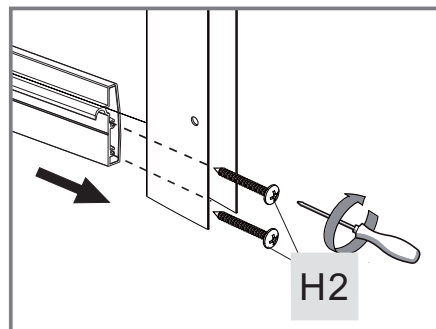
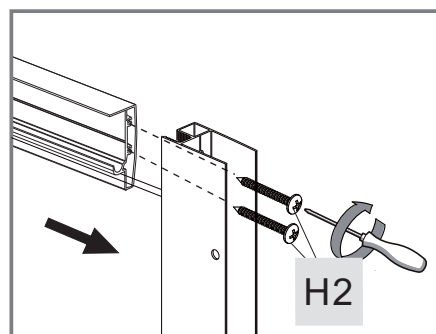
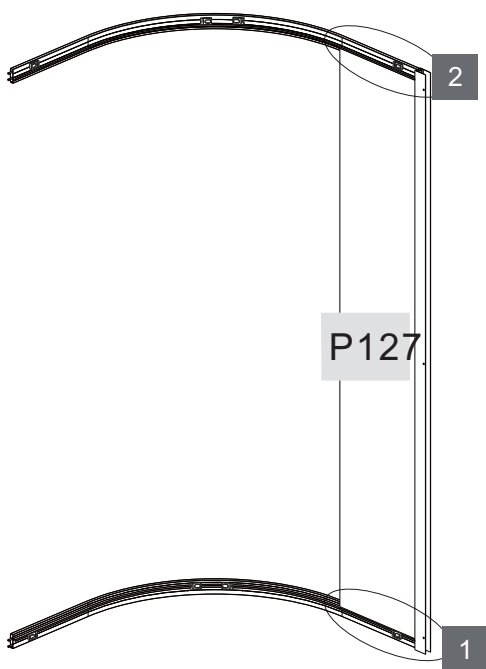
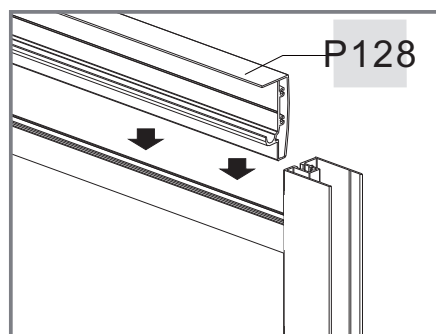
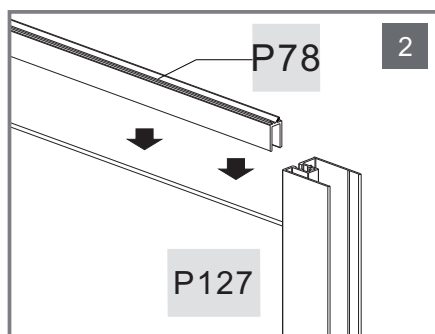
P79



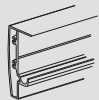
X2



4.

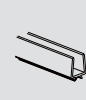


P128



X2

P78



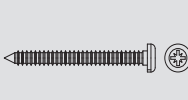
X2

P127



X1

H2

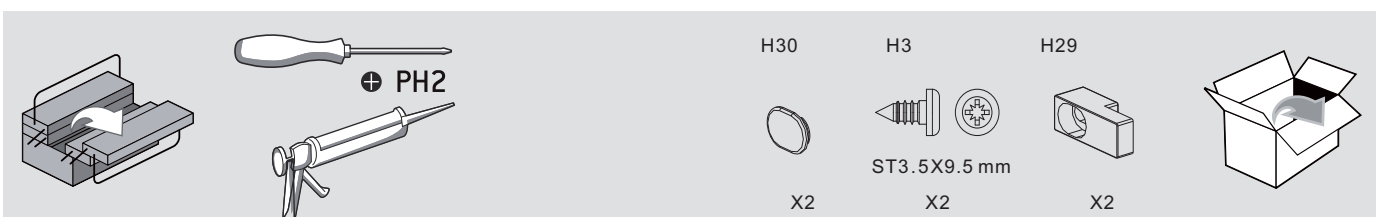
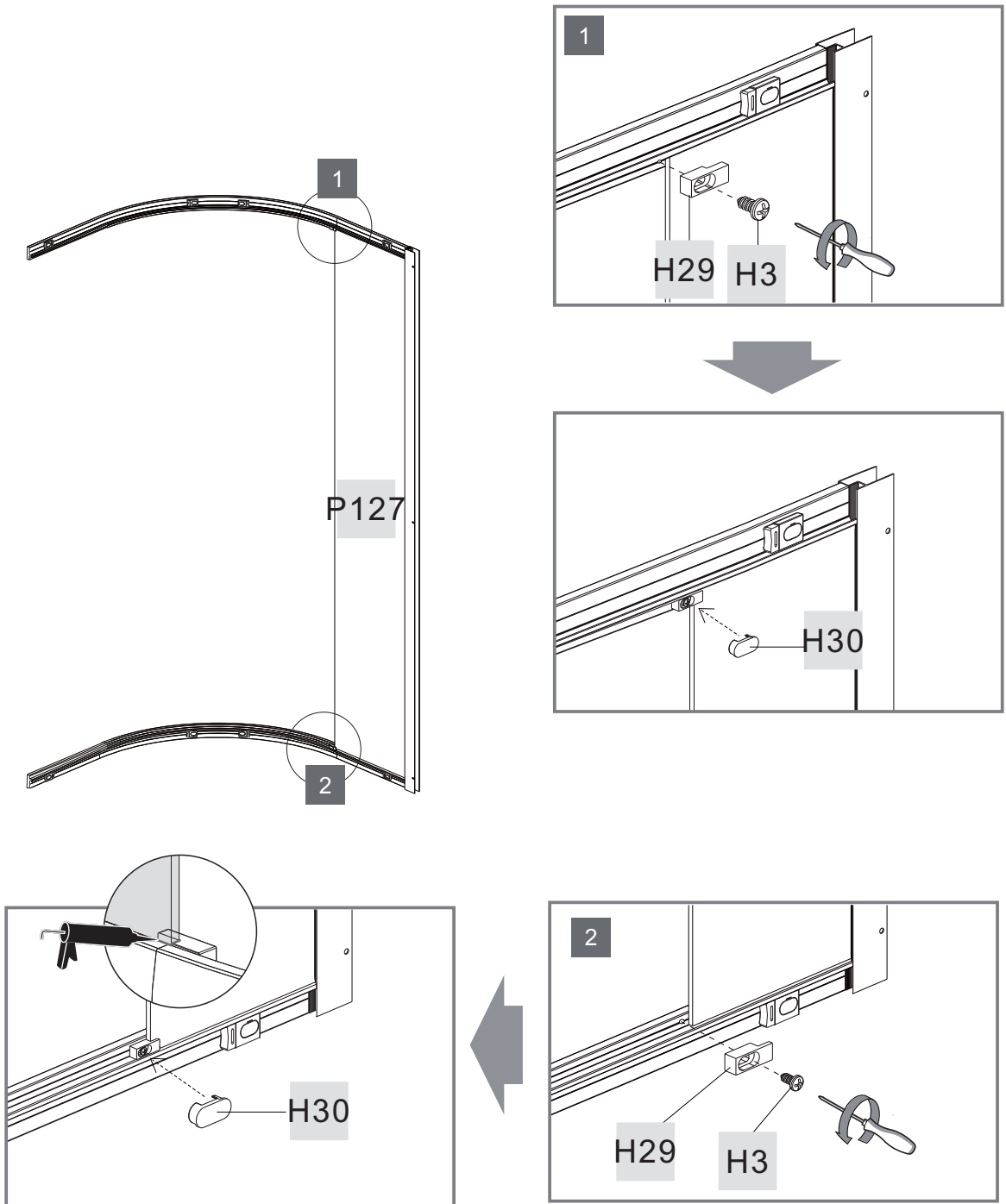


X4

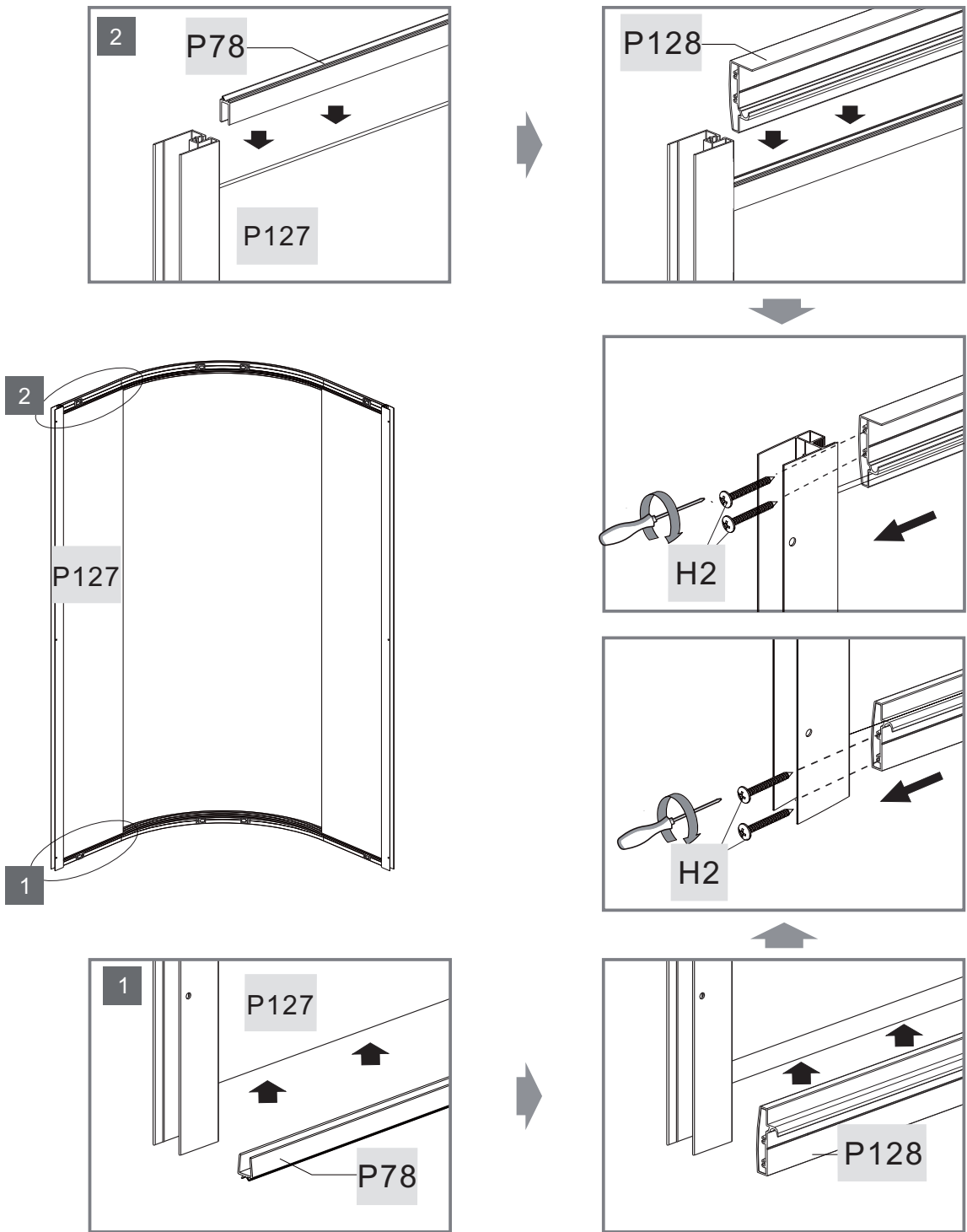




5.



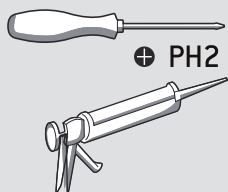
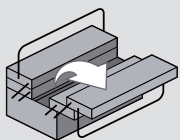
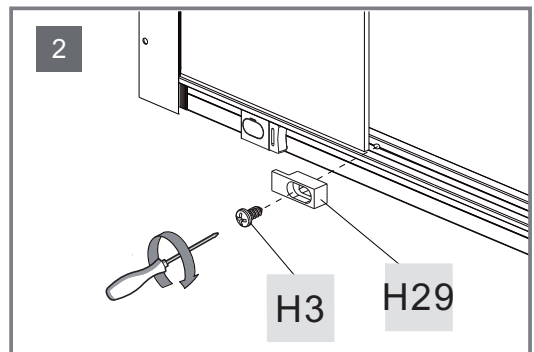
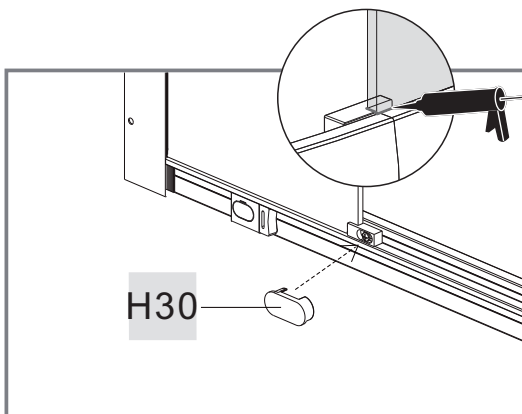
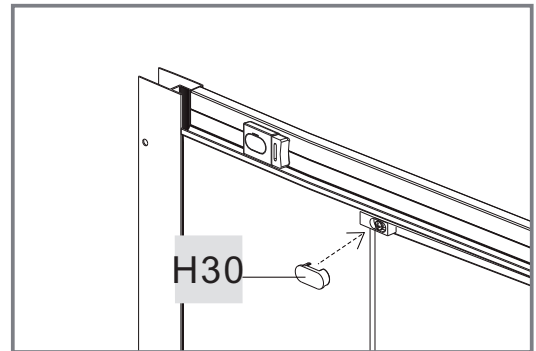
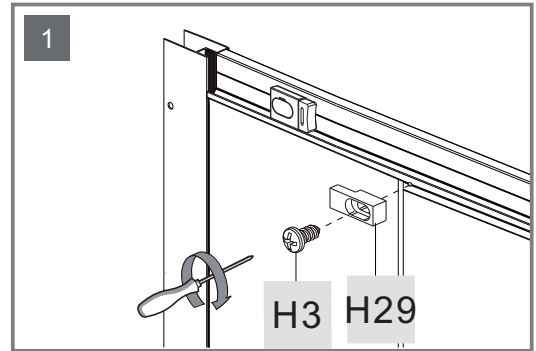
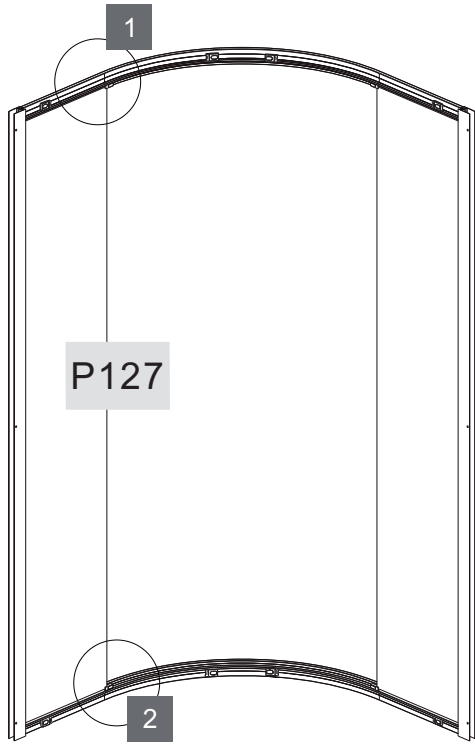
6.



Parts list and tools:

- PH2** (Screwdriver)
- P78** (X2)
- P127** (X1)
- H2** (X4)

7.



H30



X2

H3



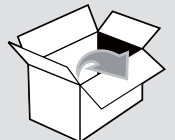
ST3.5X9.5 mm

X2

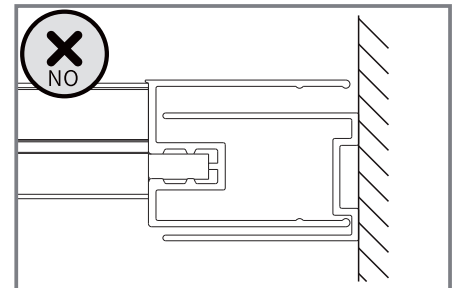
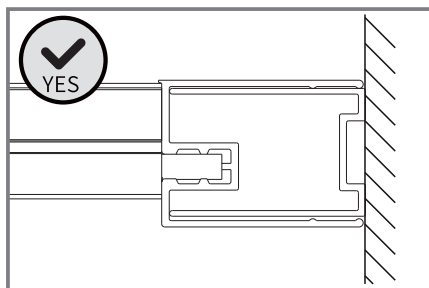
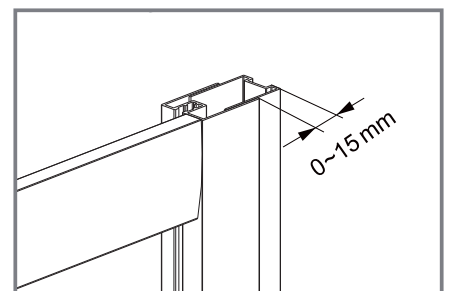
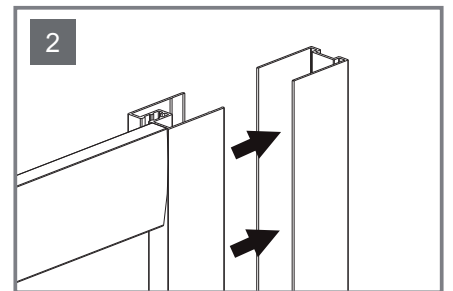
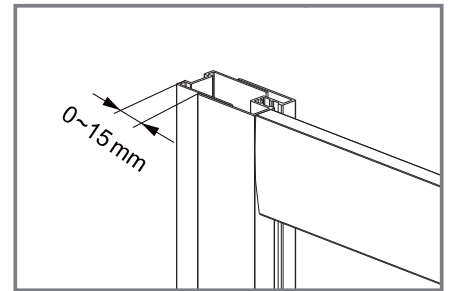
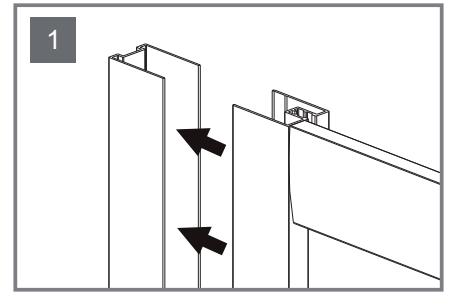
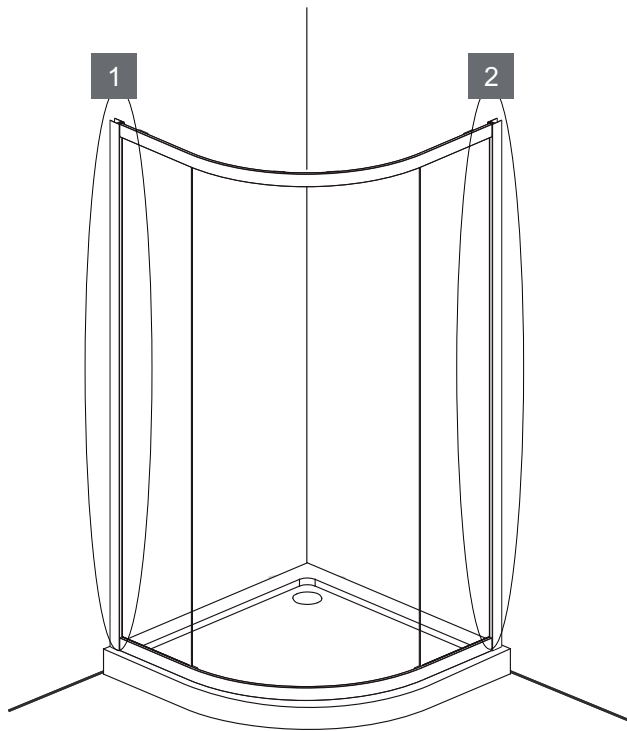
H29



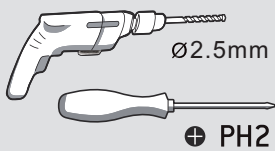
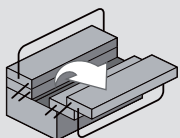
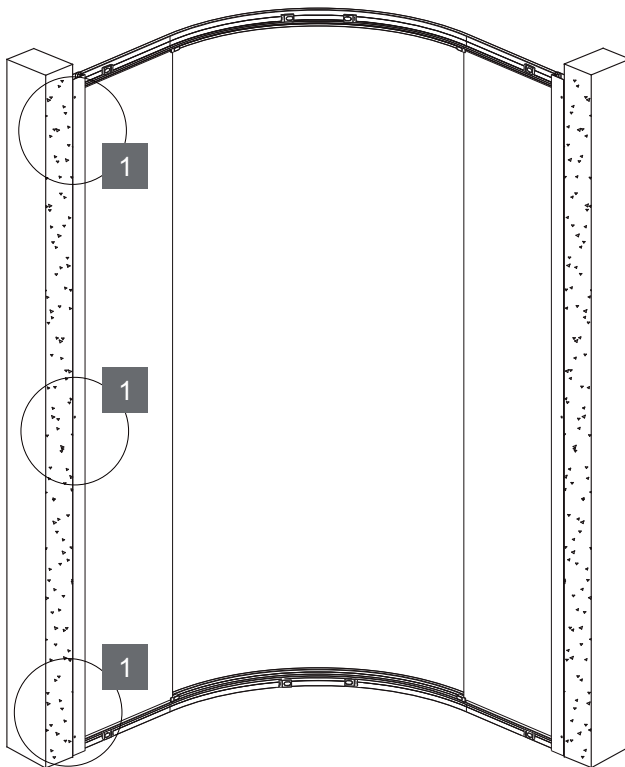
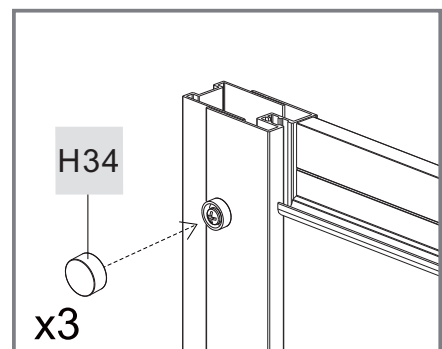
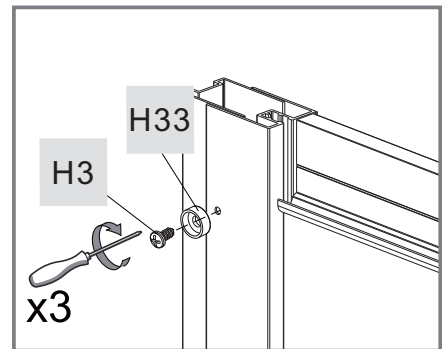
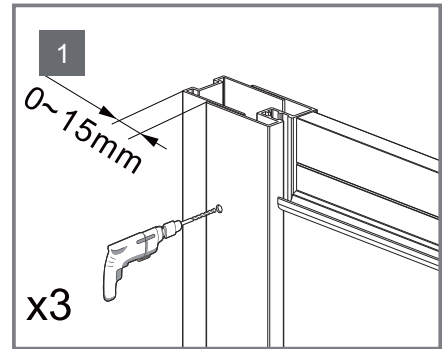
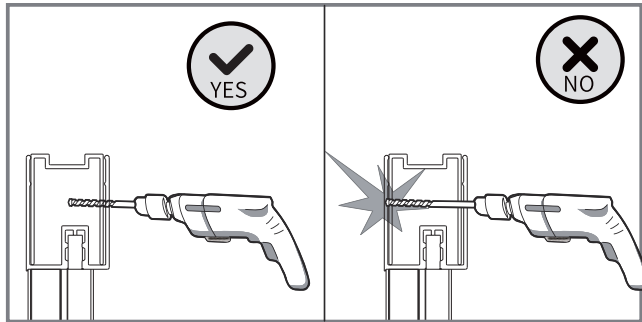
X2



8.



9.



H34

H33

H3



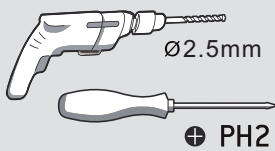
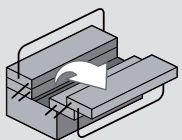
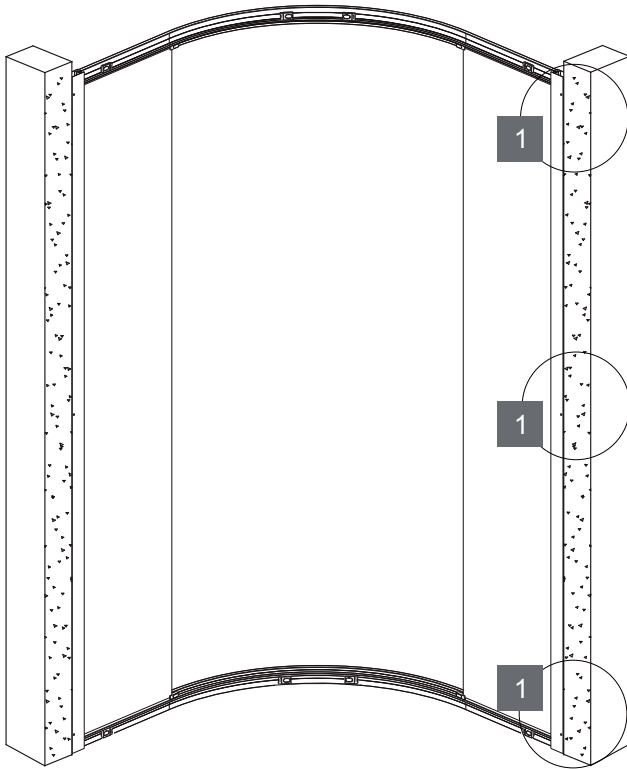
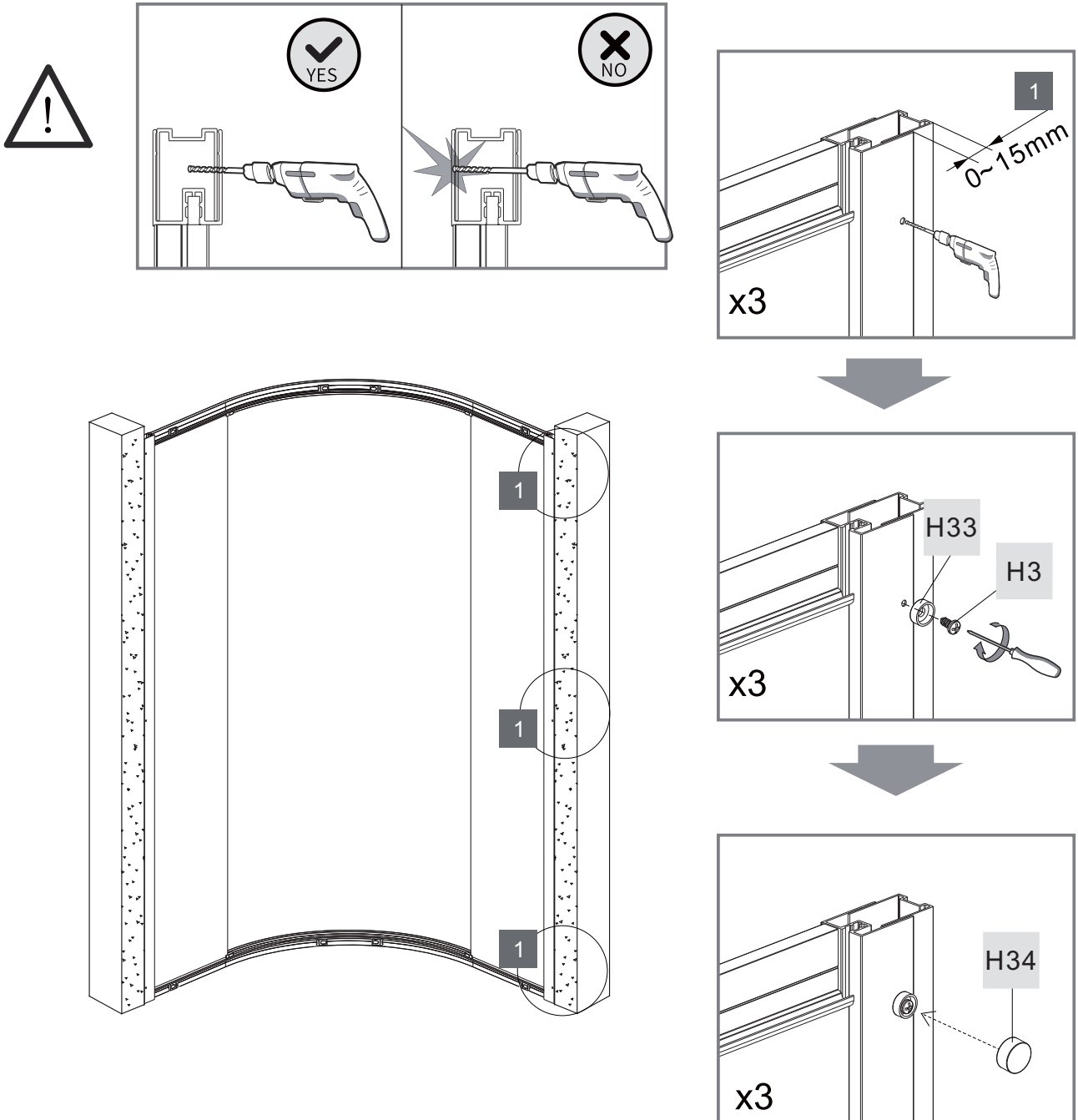
X3

X3

X3



10.



H34

H33

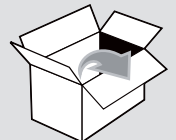
H3



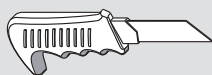
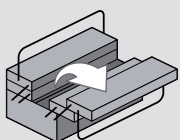
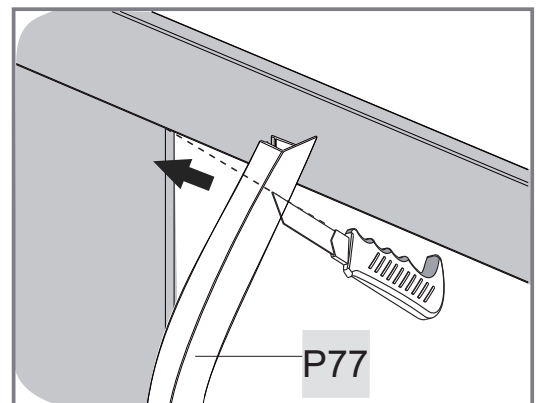
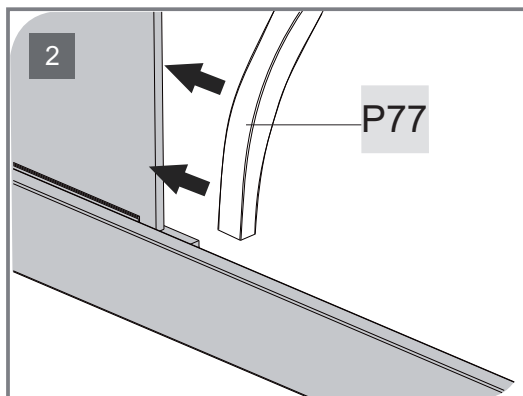
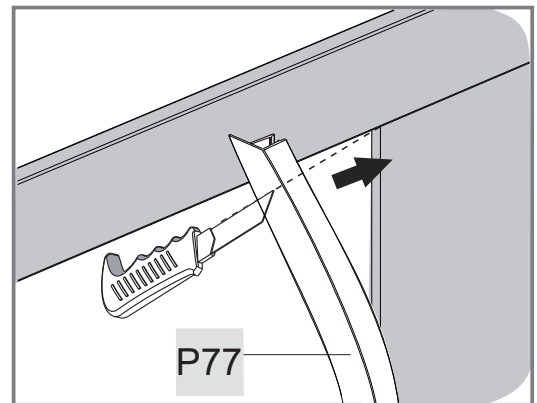
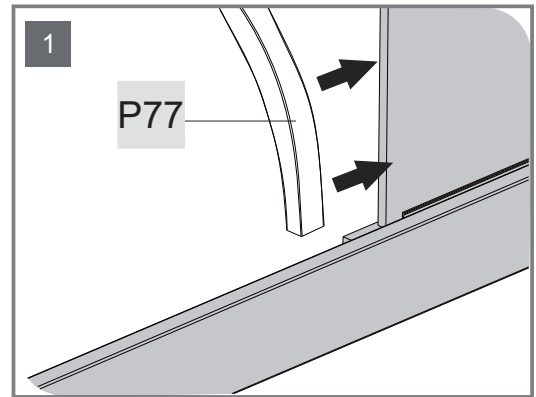
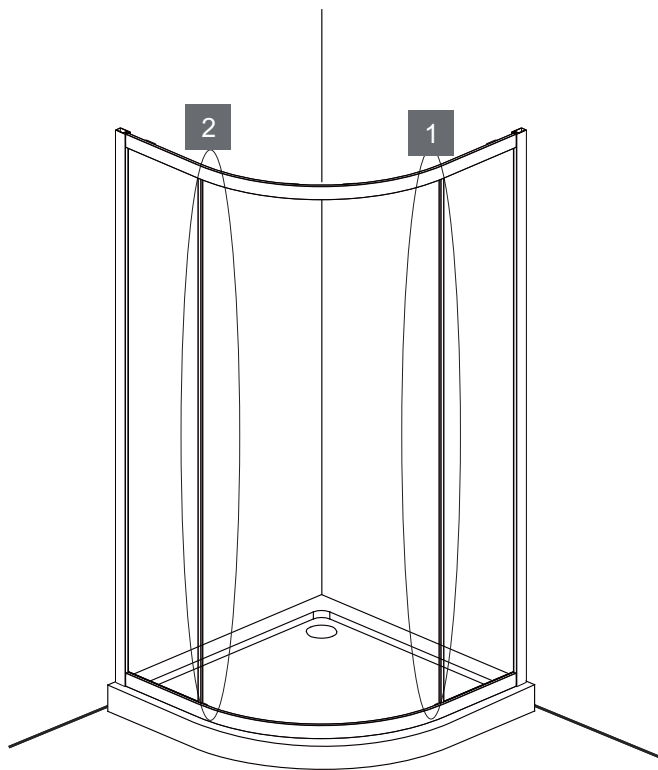
X3

X3

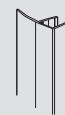
X3



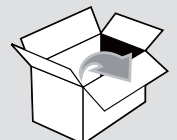
11.



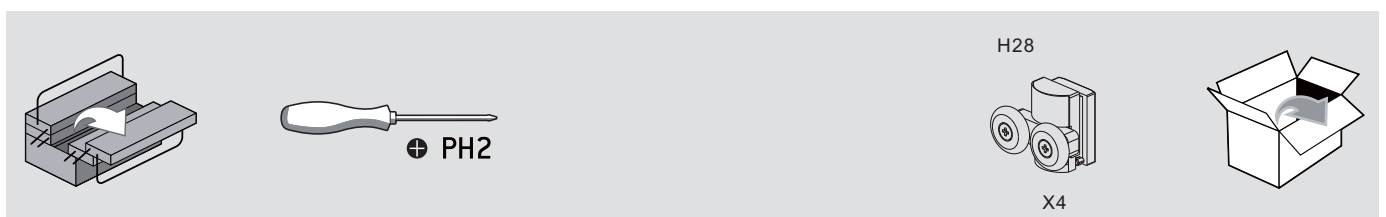
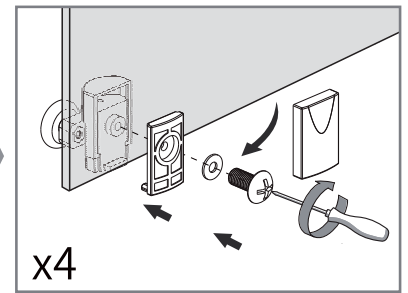
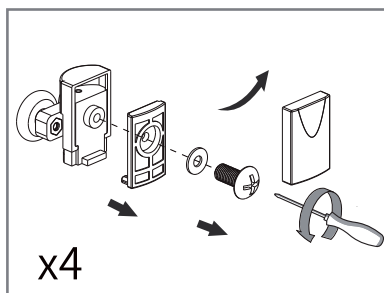
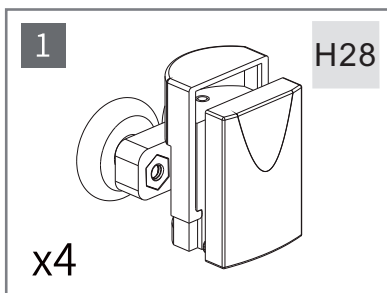
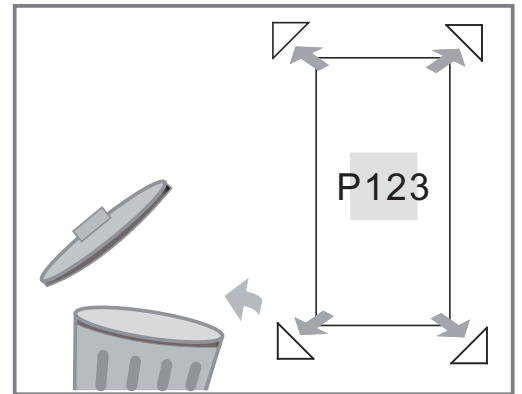
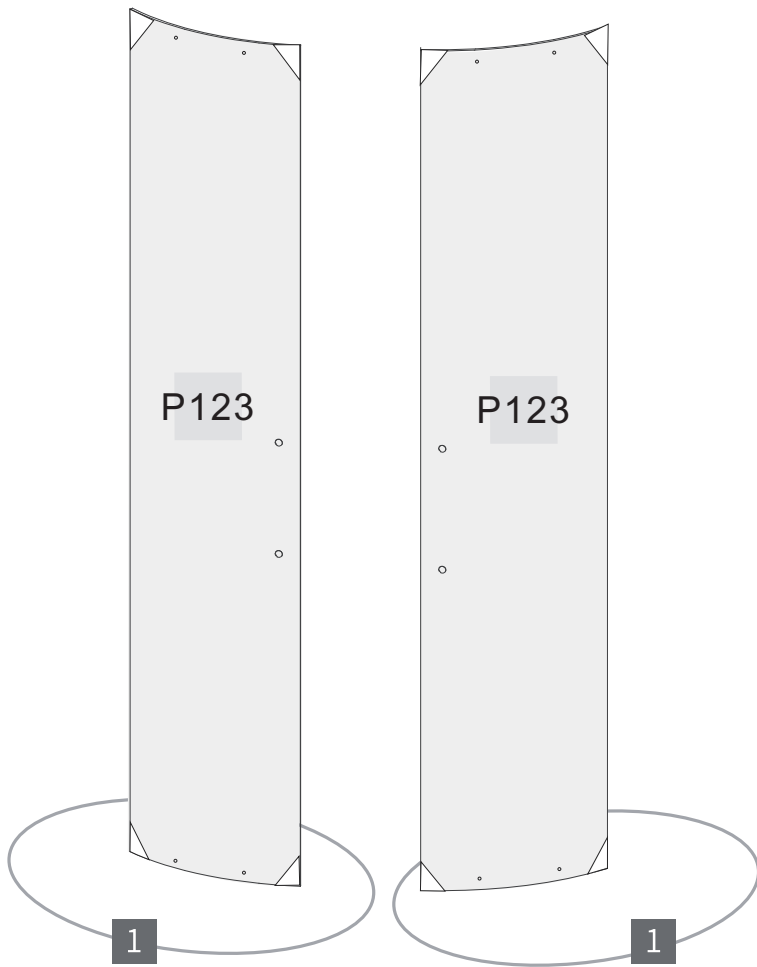
P77



X2

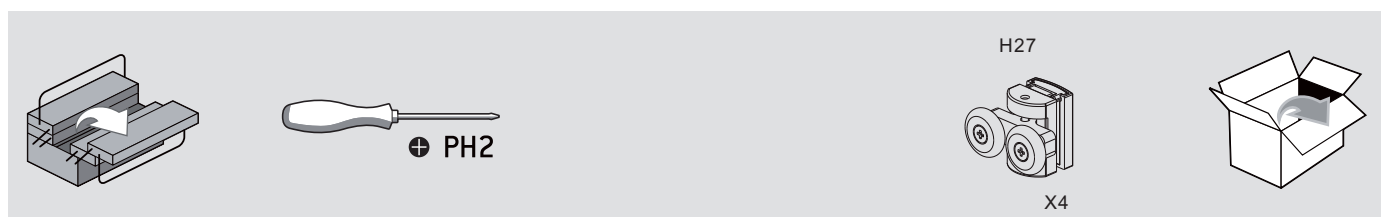
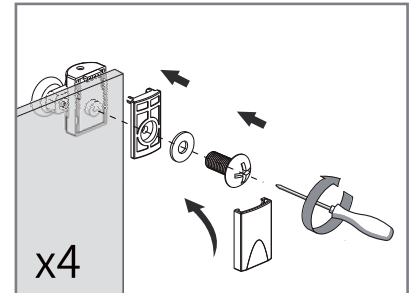
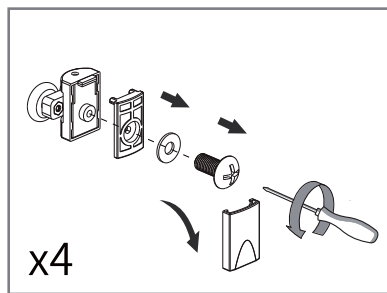
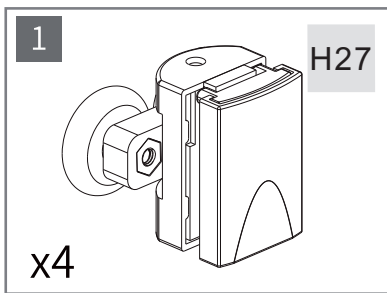
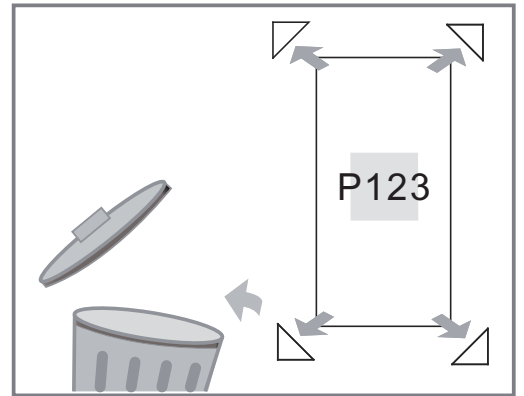
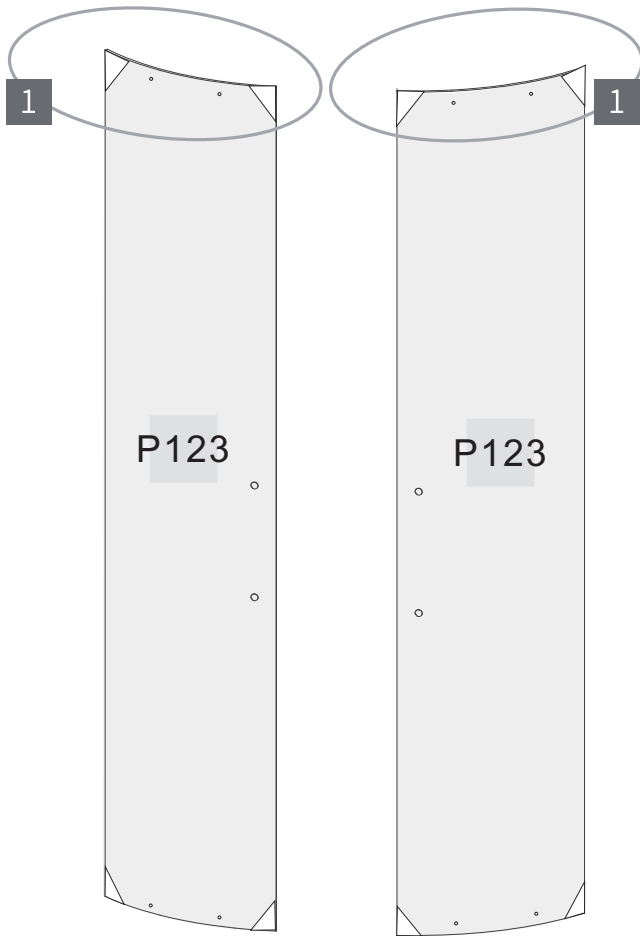


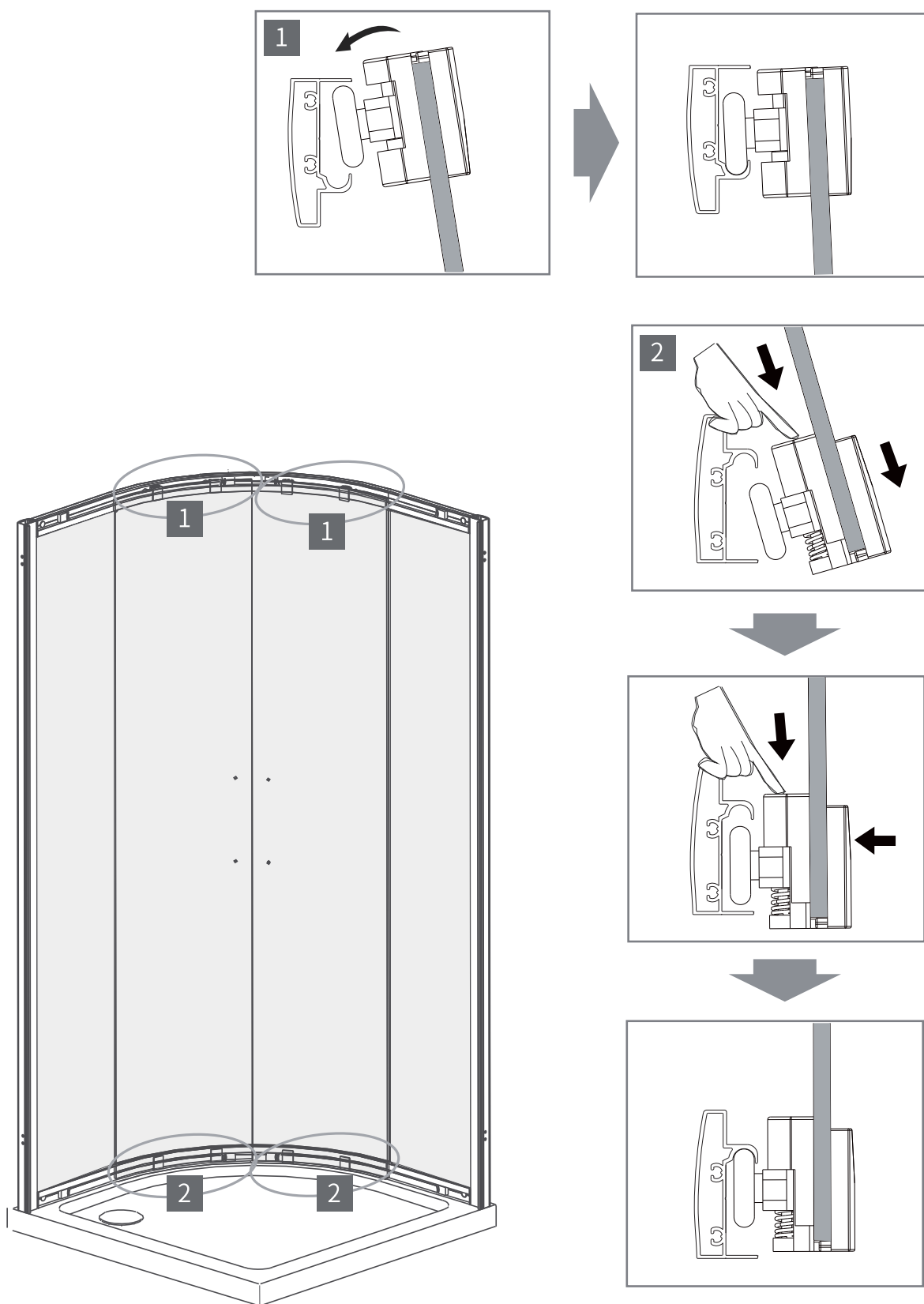
12.



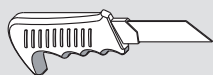
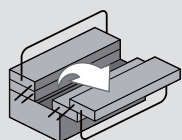
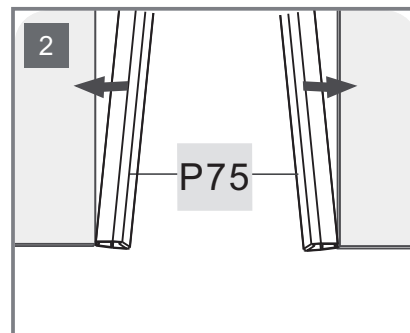
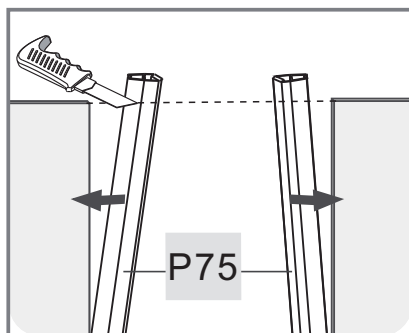
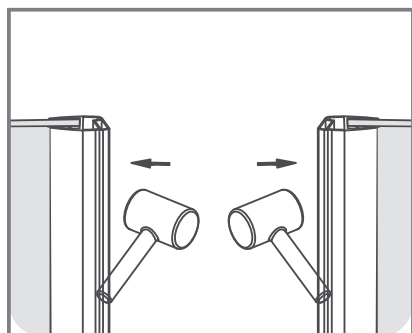
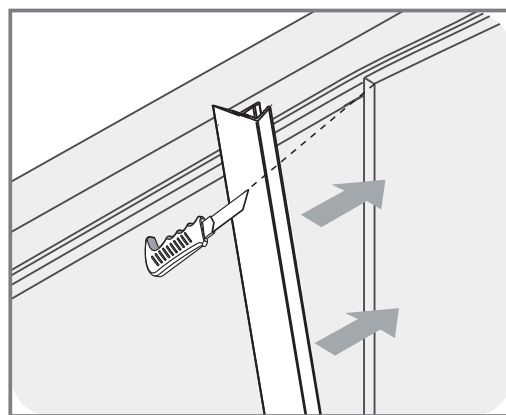
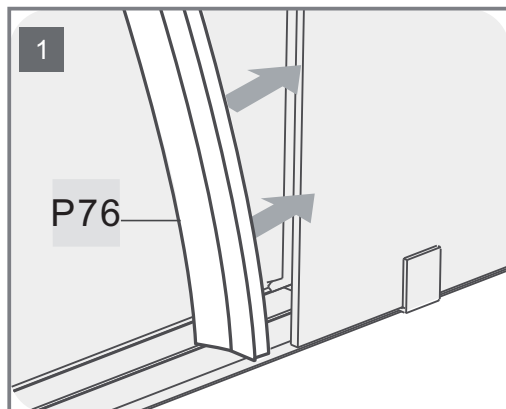
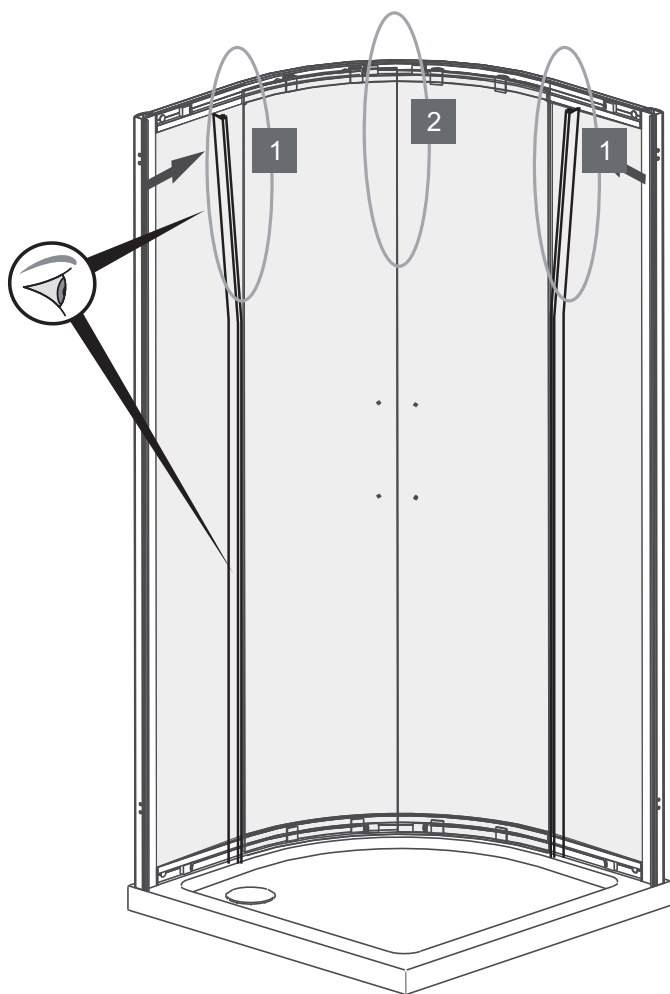


13.

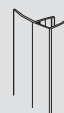




15.



P76



X2

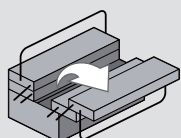
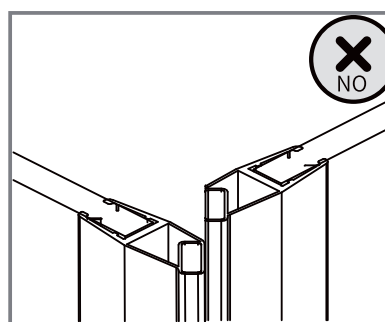
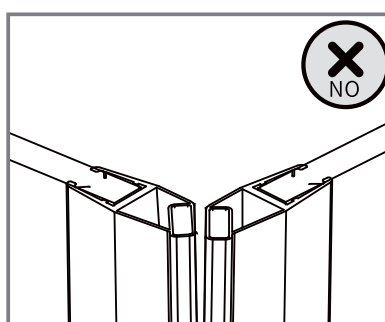
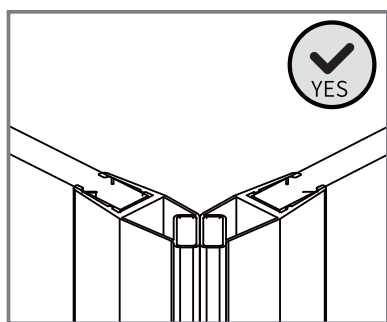
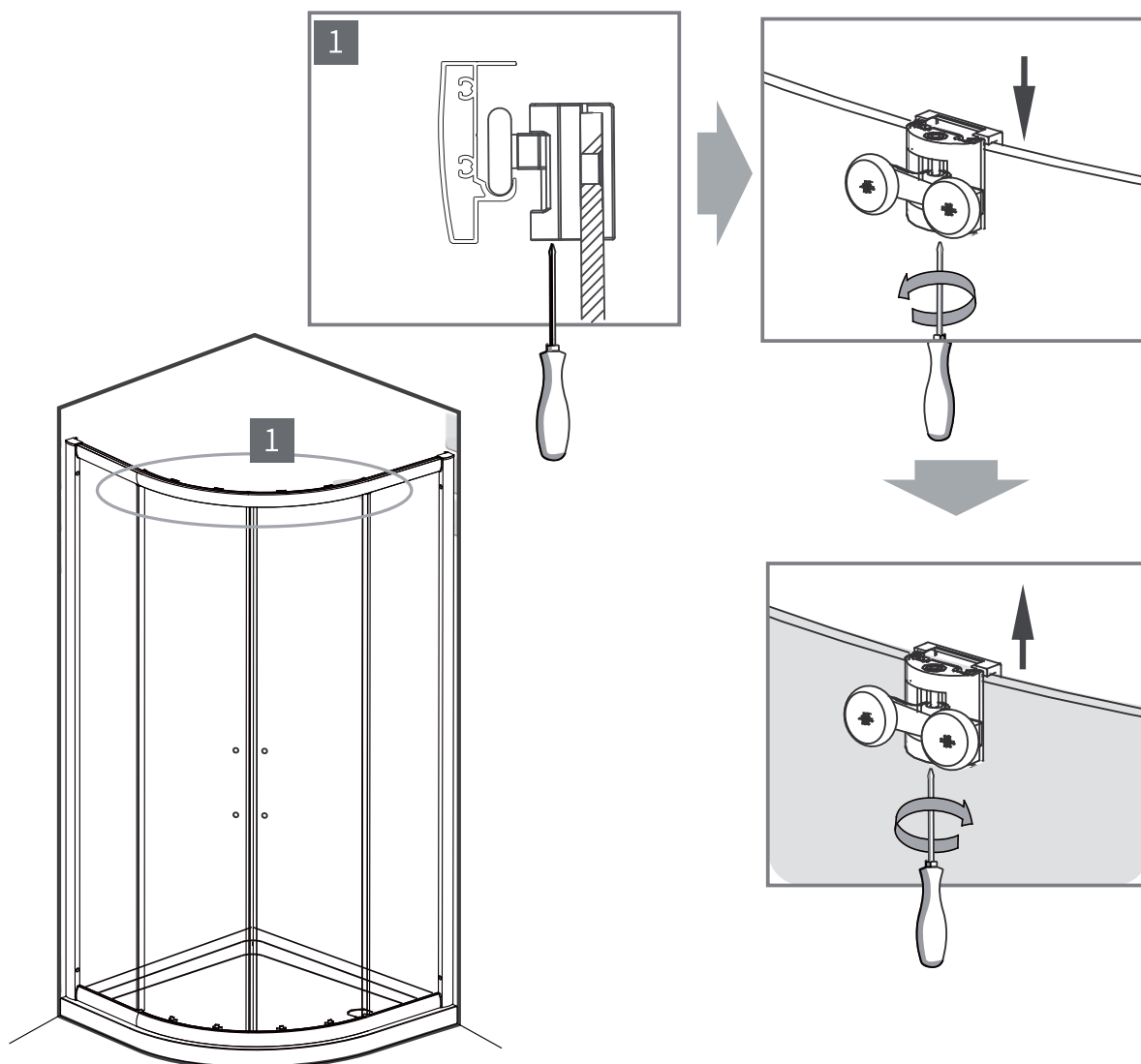
P75



X2



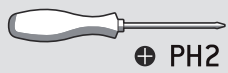
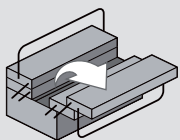
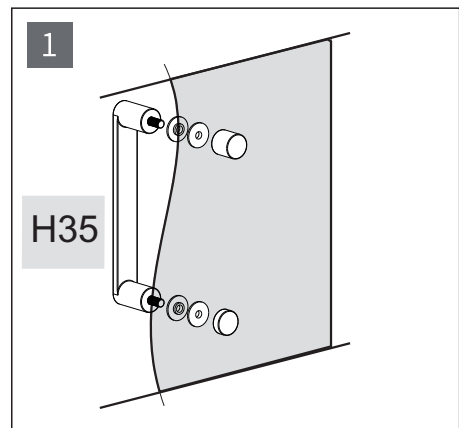
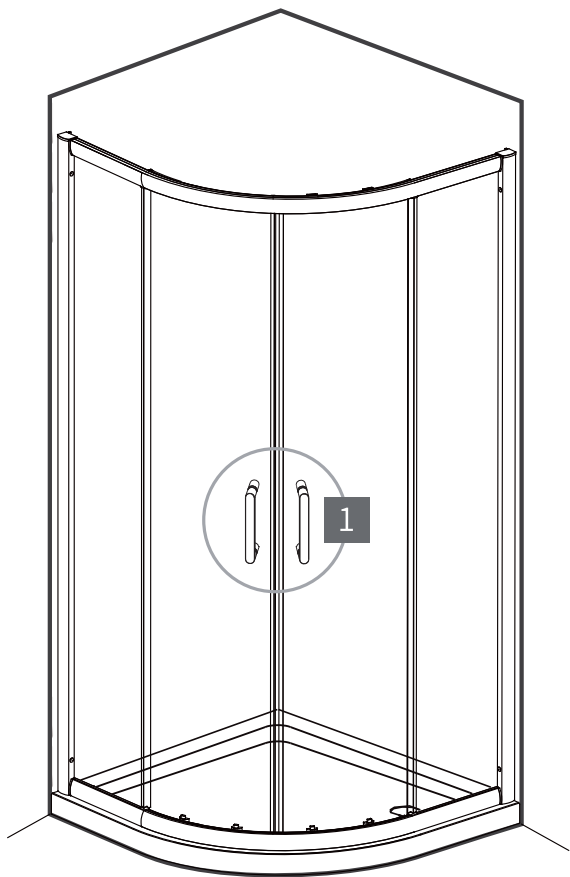
16.



➕ PH2



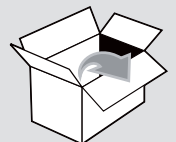
17.

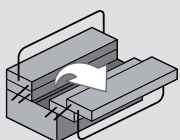
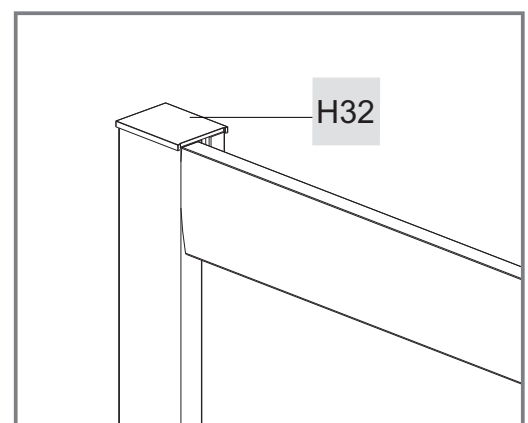
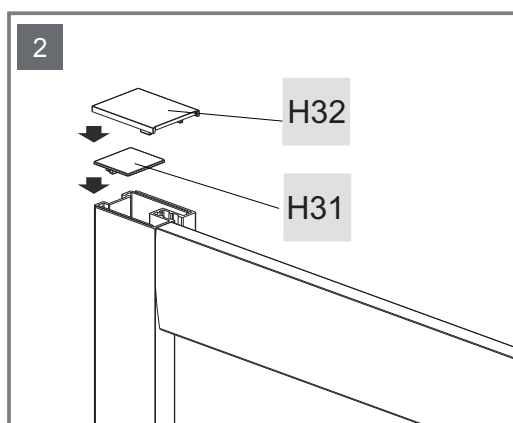
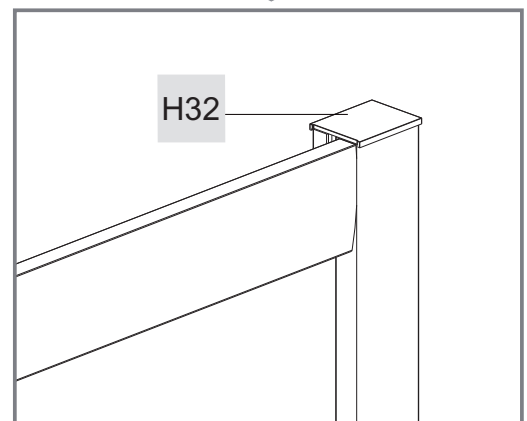
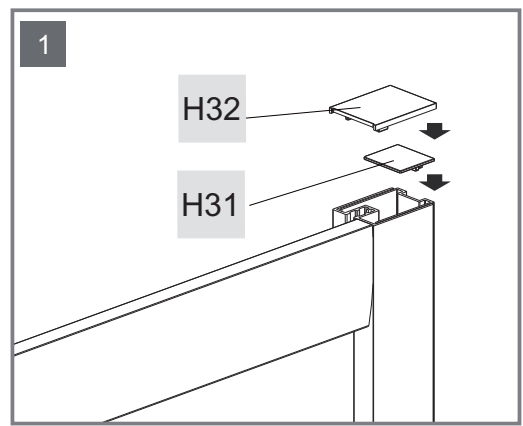
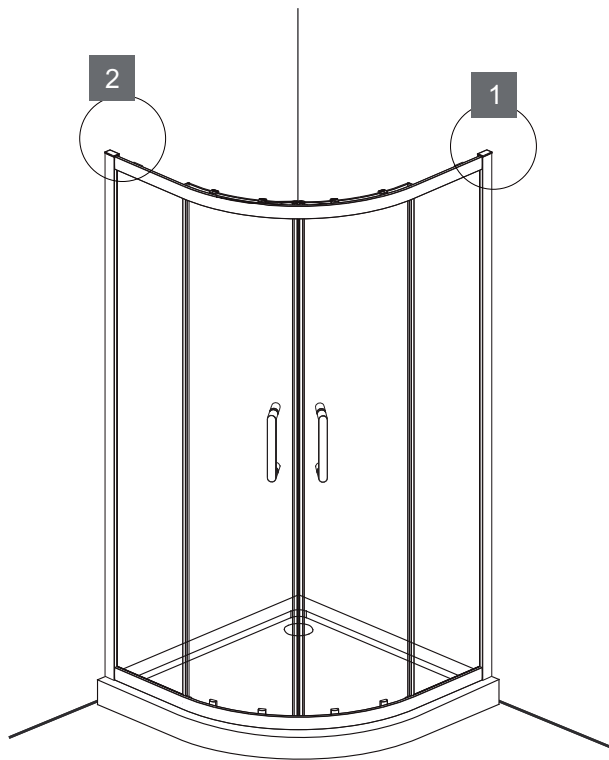


H35



X2



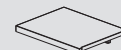


H31

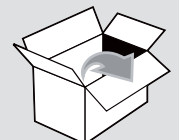


X2

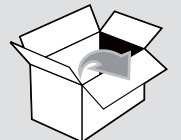
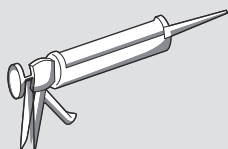
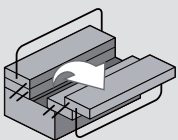
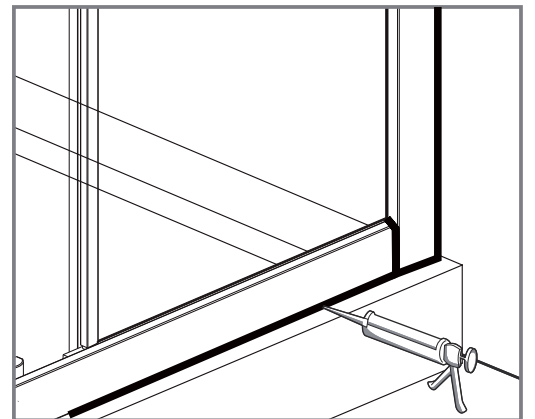
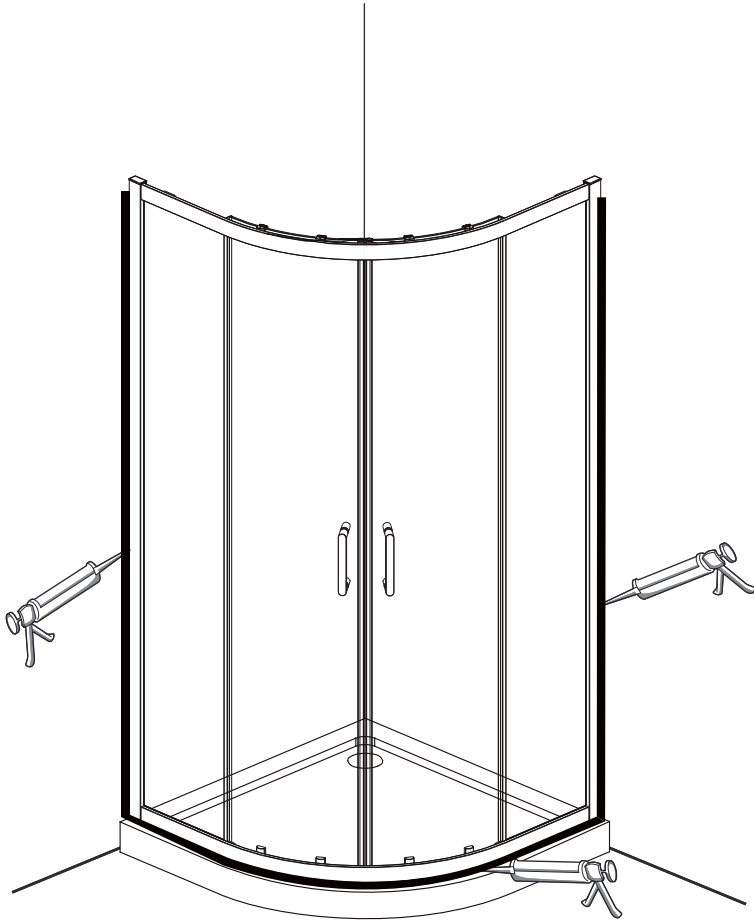
H32



X2



19.





6.5<PH<7.5

