

900x900x1900mm

PL INSTRUKCJA MONTAŻU I EKSPLOATACJI

CZ NÁVOD NA MONTÁŽ A ÚDRŽBU

SK NÁVOD NA MONTÁŽ A ÚDRŽBU

EST PAIGALDUS- JA KASUTUSJUHEND

LT MONTAVIMO IR EKSPLOATAVIMO INSTRUKCIJA

LV MONTĀŽAS UN EKSPLUATĀCIJAS INSTRUKCIJA

DE MONTAGE- UND AUFBAUANLEITUNG

RO INSTRUCȚIUNI DE MONTAJ ȘI OPERARE

HU SZERELÉSI ÉS ÜZEMELTETÉSI ÚTMUTATÓ

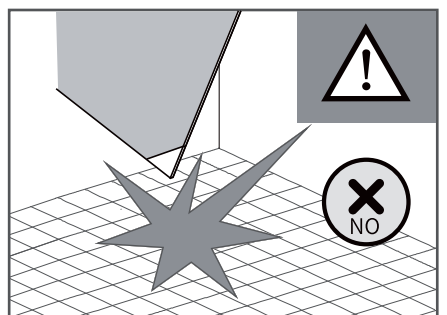
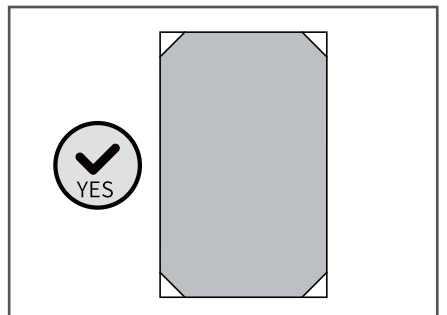
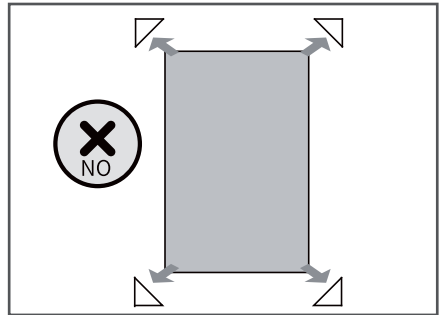
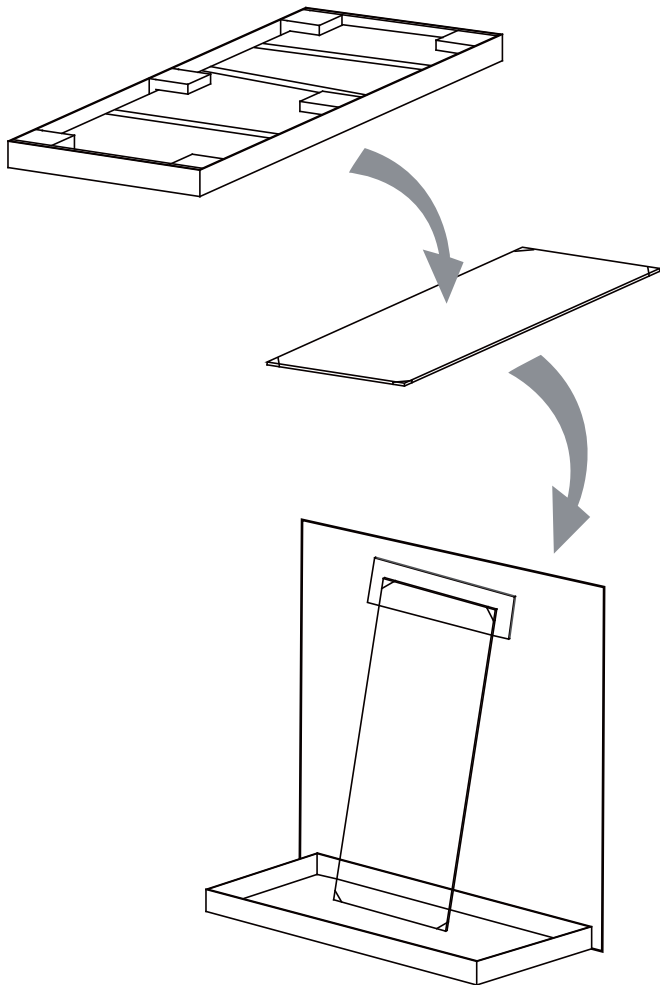
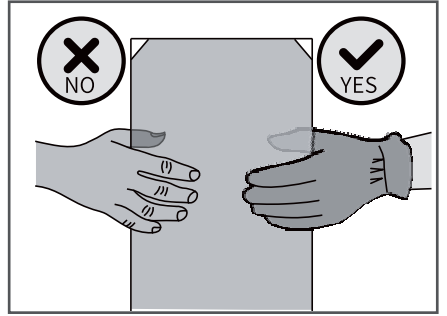
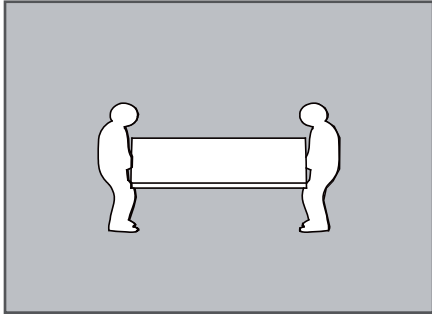
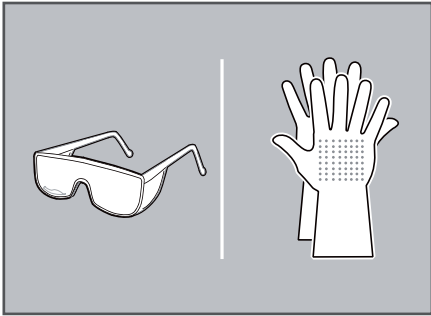
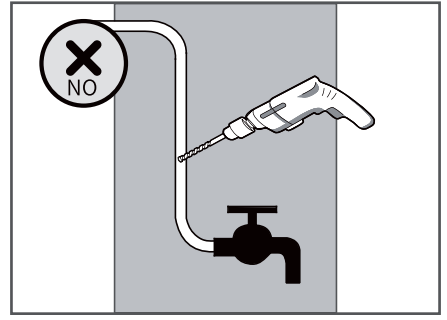
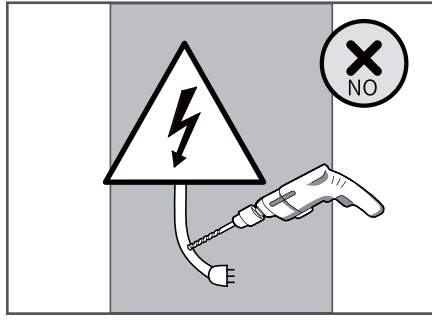
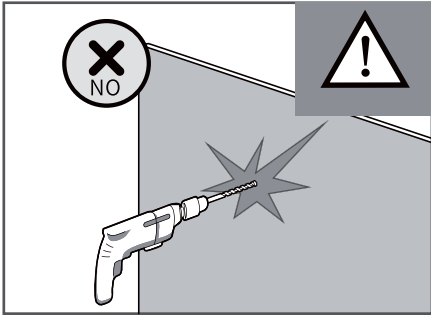
UA ІНСТРУКЦІЯ З МОНТАЖУ І ЕКСПЛУАТАЦІЇ

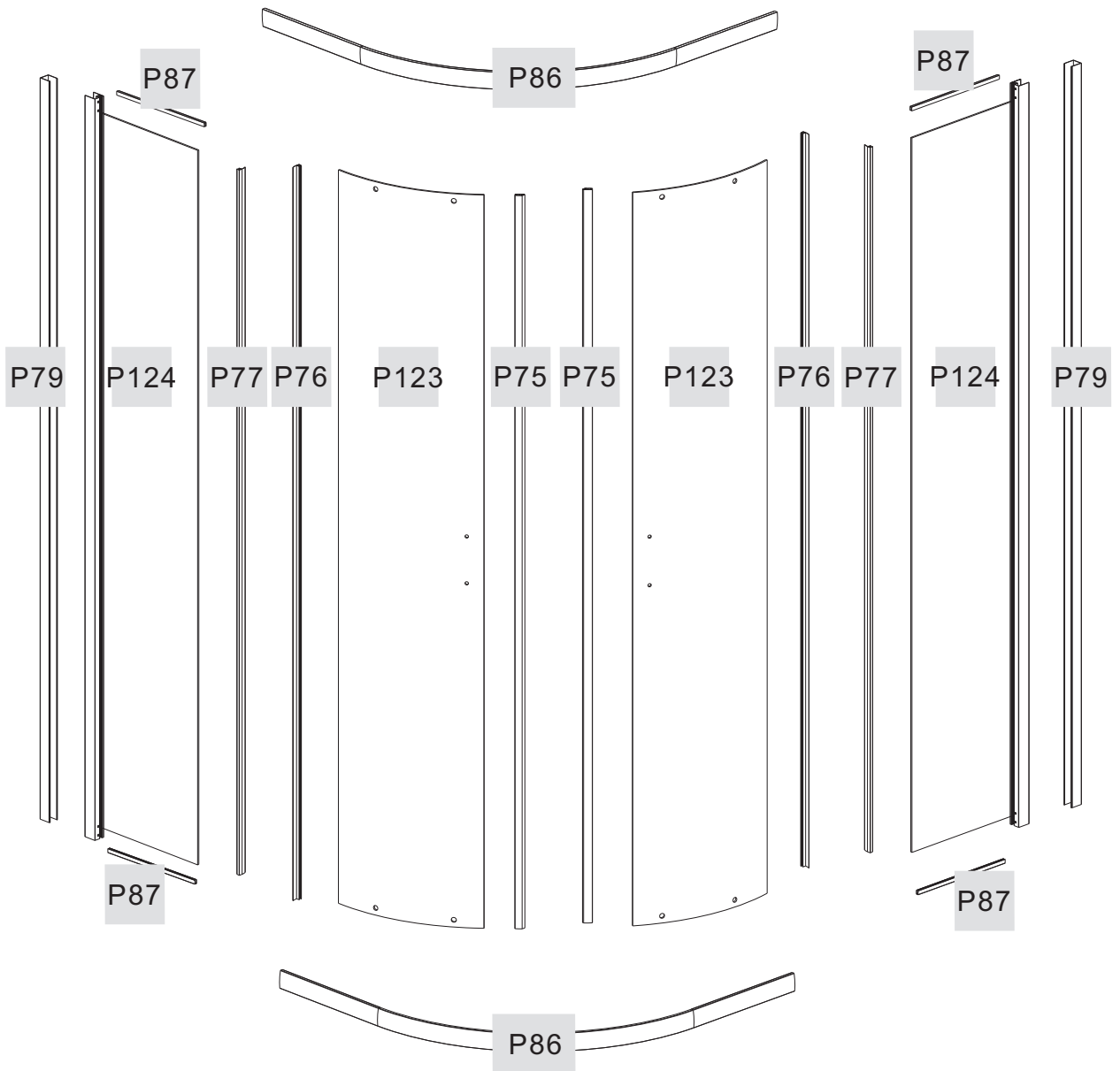
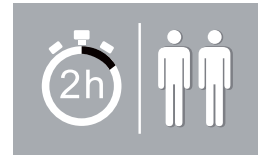
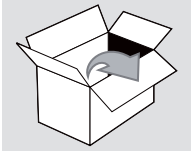
BY ІНСТРУКЦЫЯ ПА МАНТАЖЫ І ЭКСПЛУАТАЦЫИ

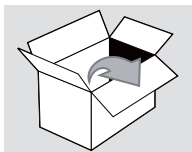
RU ИНСТРУКЦИЯ ПО МОНТАЖУ И ЭКСПЛУАТАЦИИ

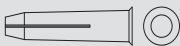

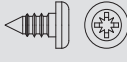
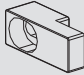




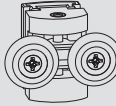
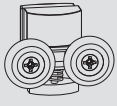


EN INSTRUCTIONS FOR ASSEMBLY AND USE

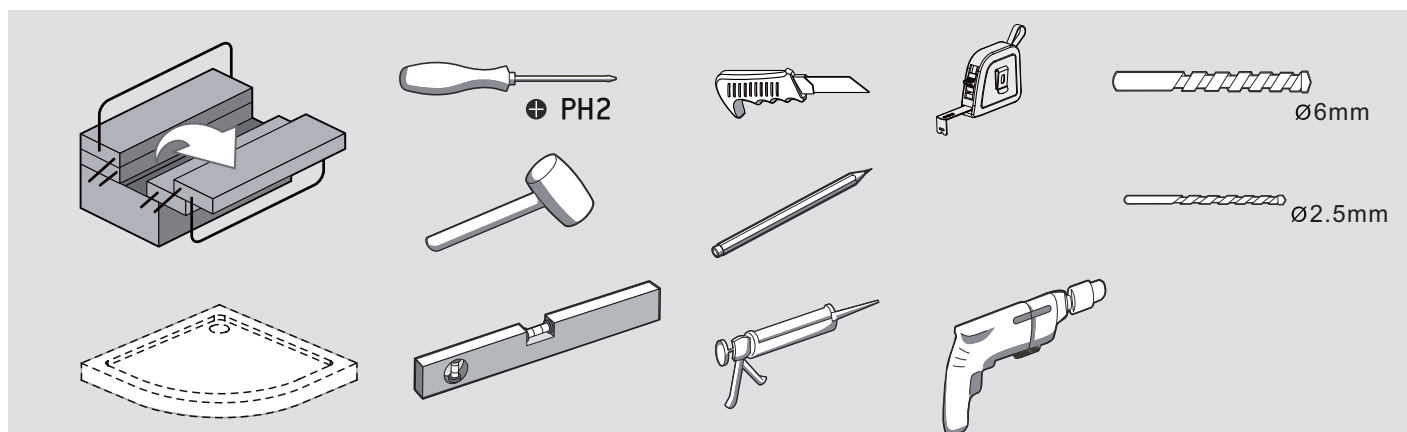
FR INSTALLATION ET UTILISATION - MODE





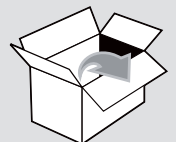
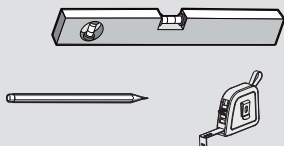
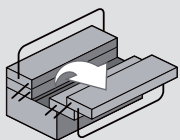
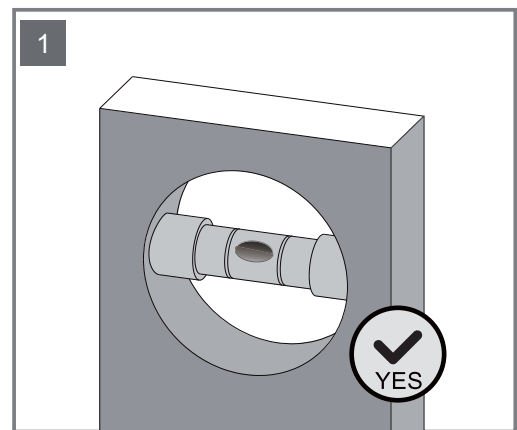
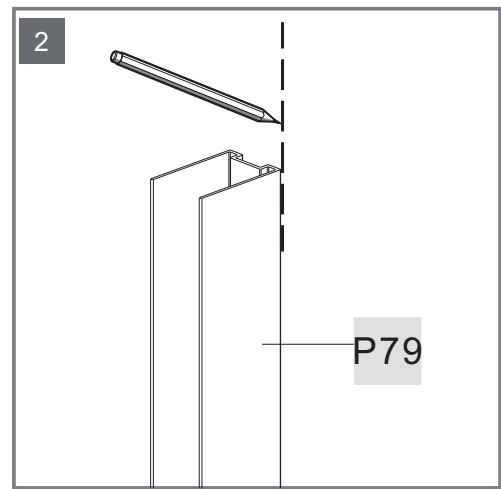
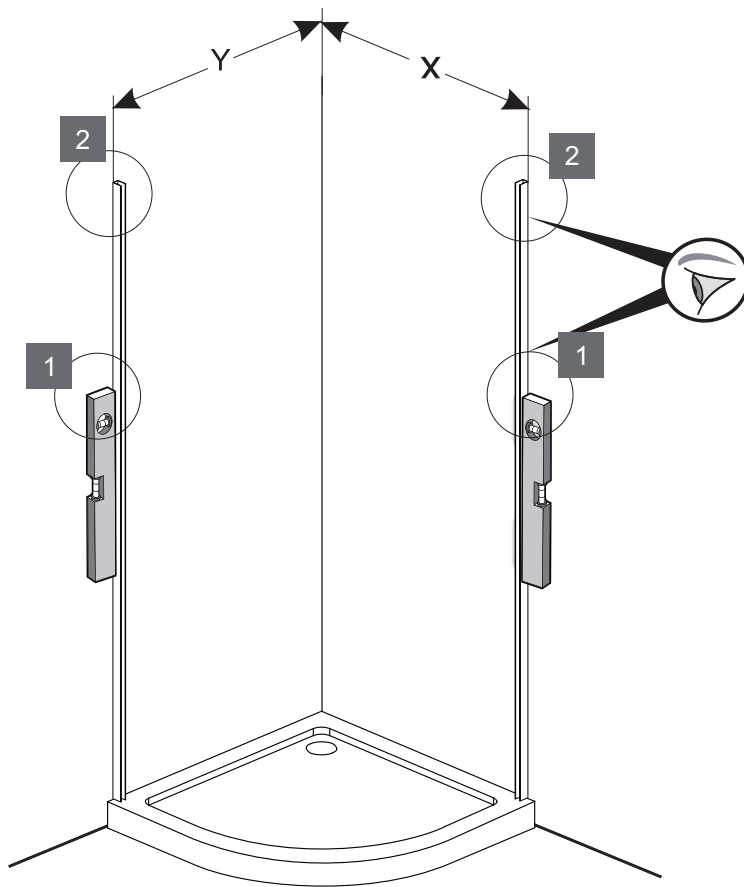


<p>H1</p>  <p>X6</p>	<p>H2</p>  <p>ST3.5X32 mm X14</p>	<p>H3</p>  <p>ST3.5X9.5 mm X10</p>	<p>H29</p>  <p>X4</p>	<p>H33</p>  <p>X6</p>
<p>H30</p>  <p>X4</p>	<p>H32</p>  <p>X2</p>	<p>H31</p>  <p>X2</p>	<p>H27</p>  <p>X4</p>	<p>H28</p>  <p>X4</p>
<p>H35</p>  <p>X2</p>	<p>H34</p>  <p>X6</p>			

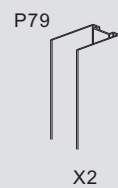
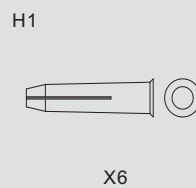
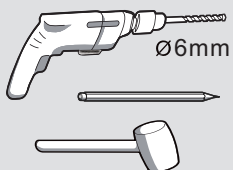
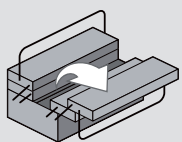
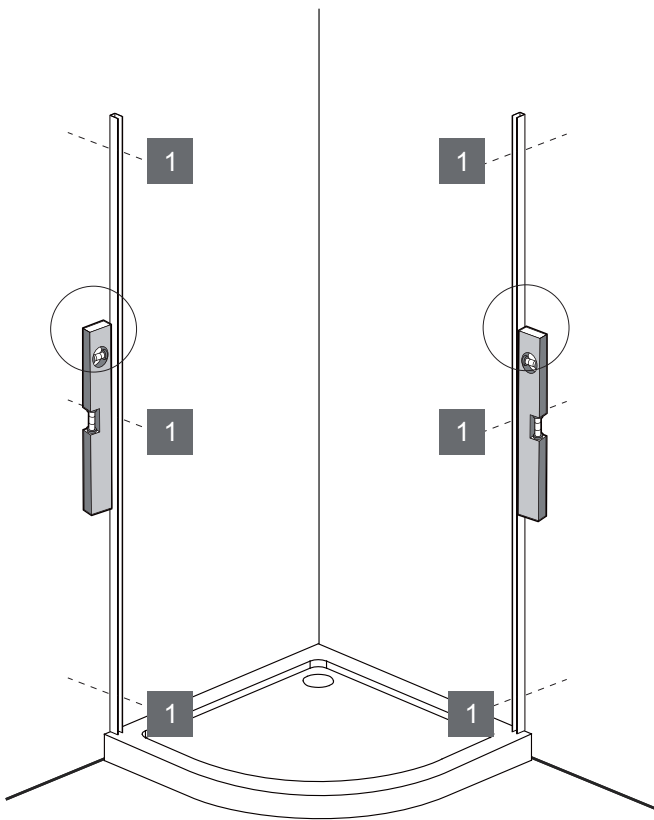
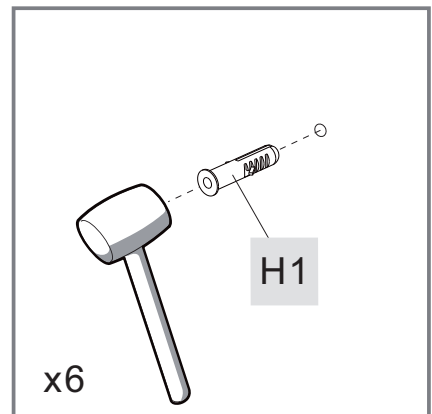
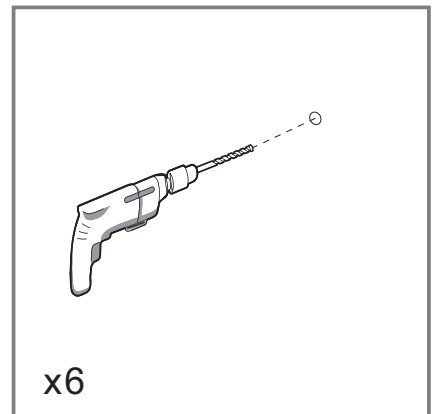
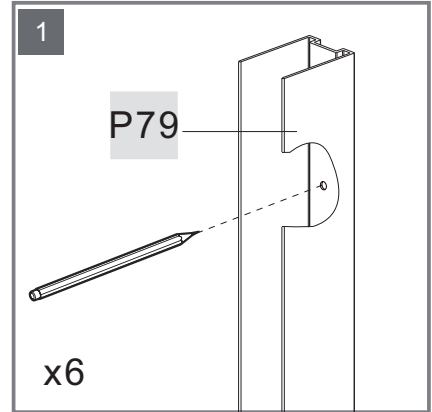
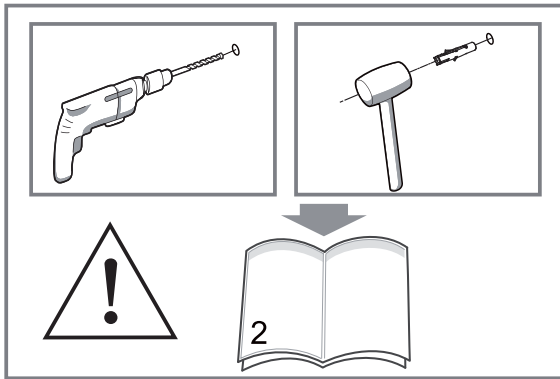


1.

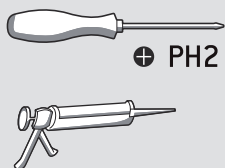
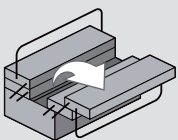
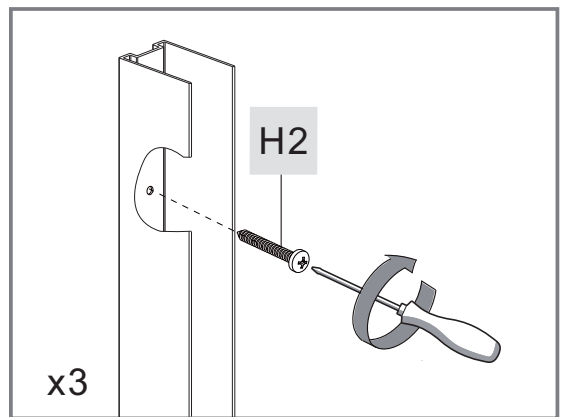
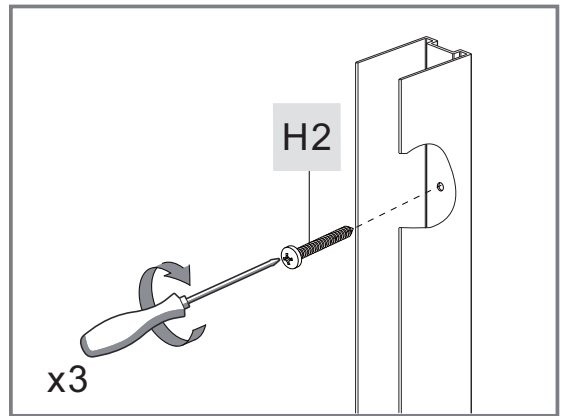
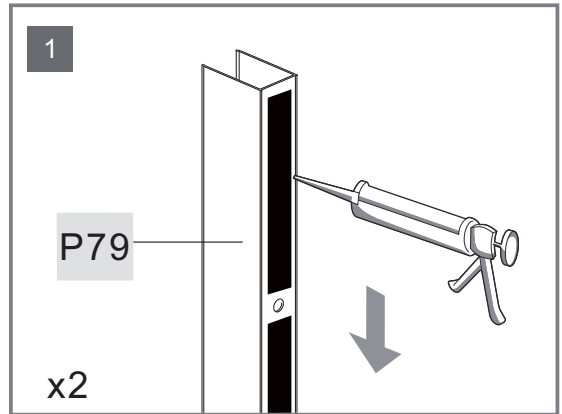
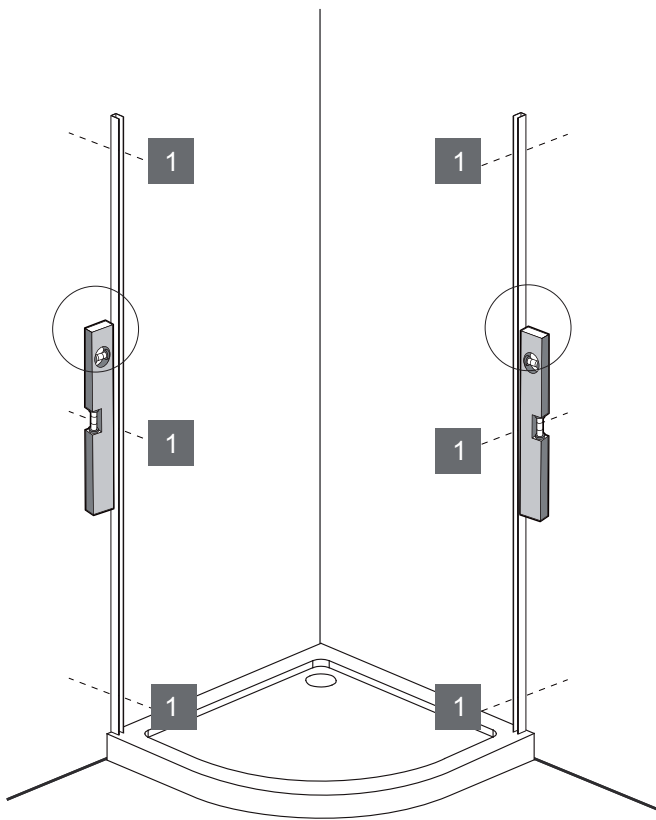
SIZE(mm)	X(mm)	Y (mm)
900x900x1900	885-900	885-900



2.



3.



PH2

H2

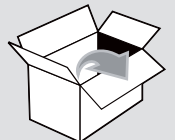


X6

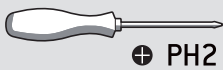
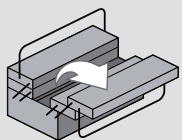
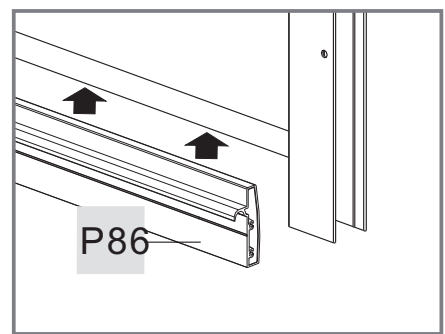
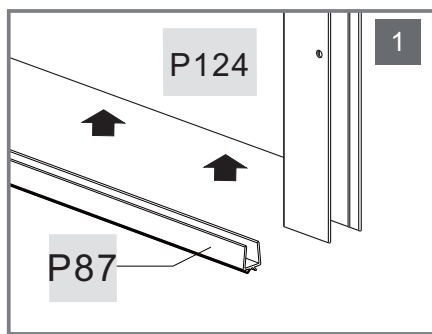
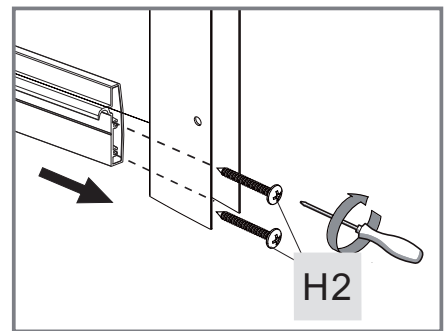
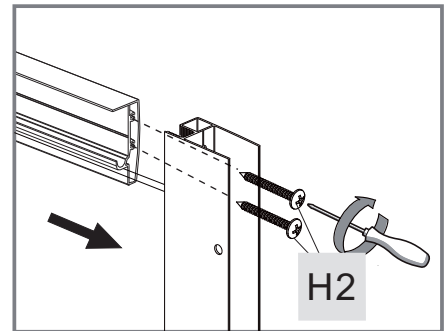
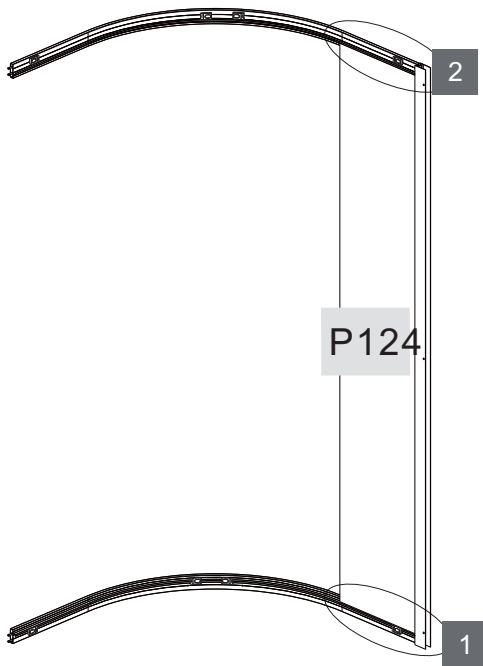
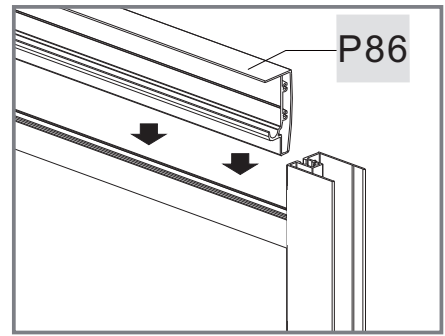
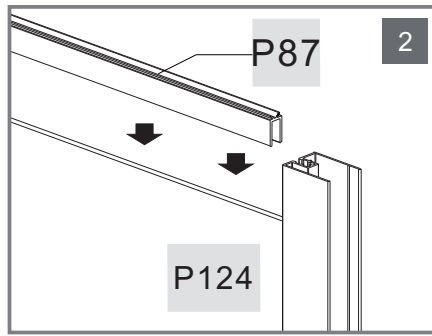
P79



X2

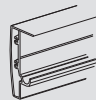


4.



PH2

P86



X2

P87



X2

P124

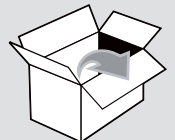


X1

H2

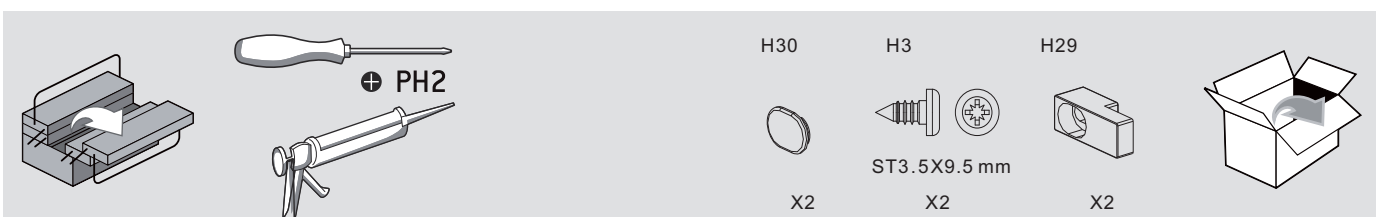
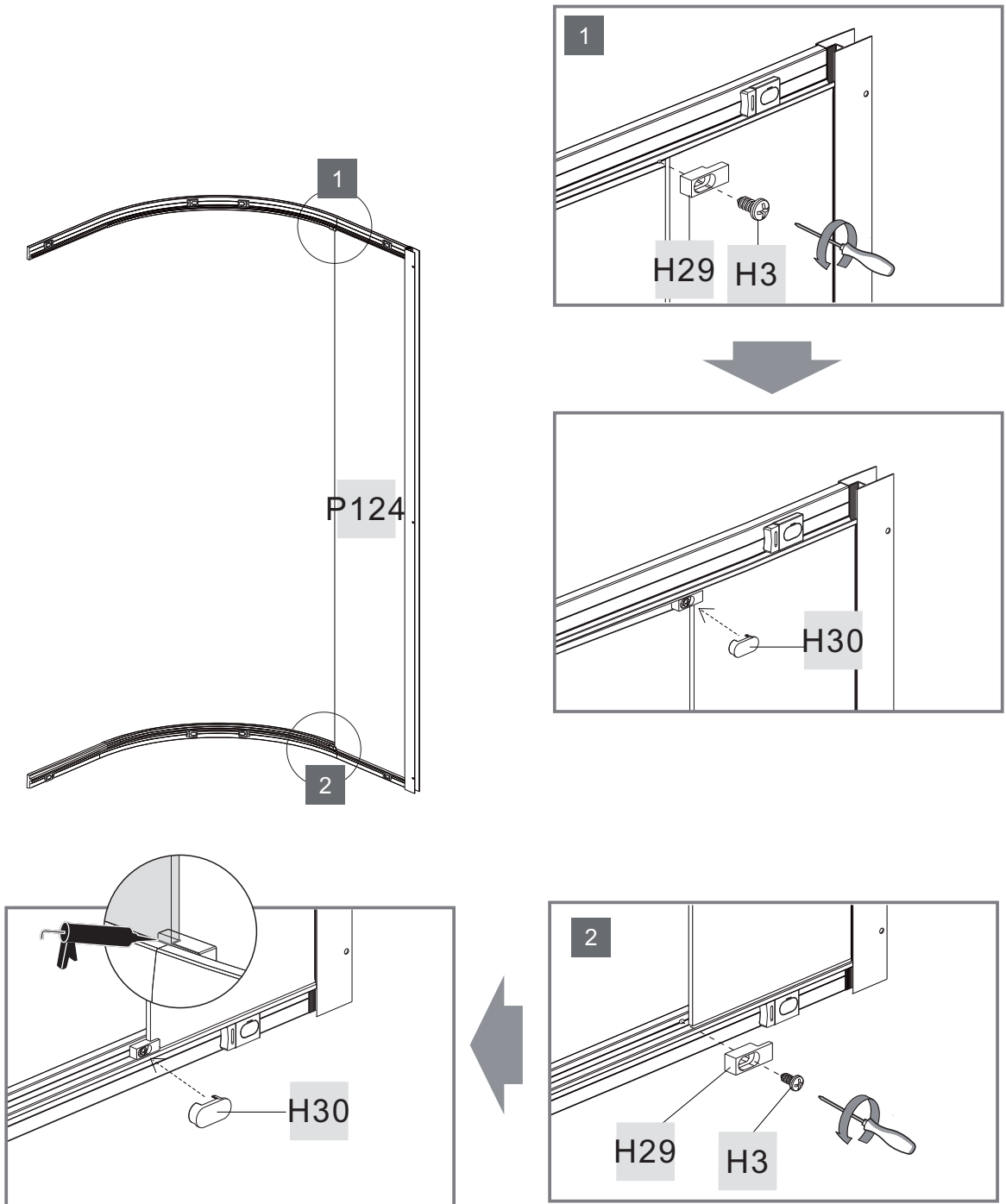


X4

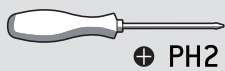
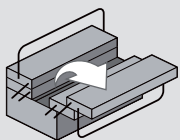
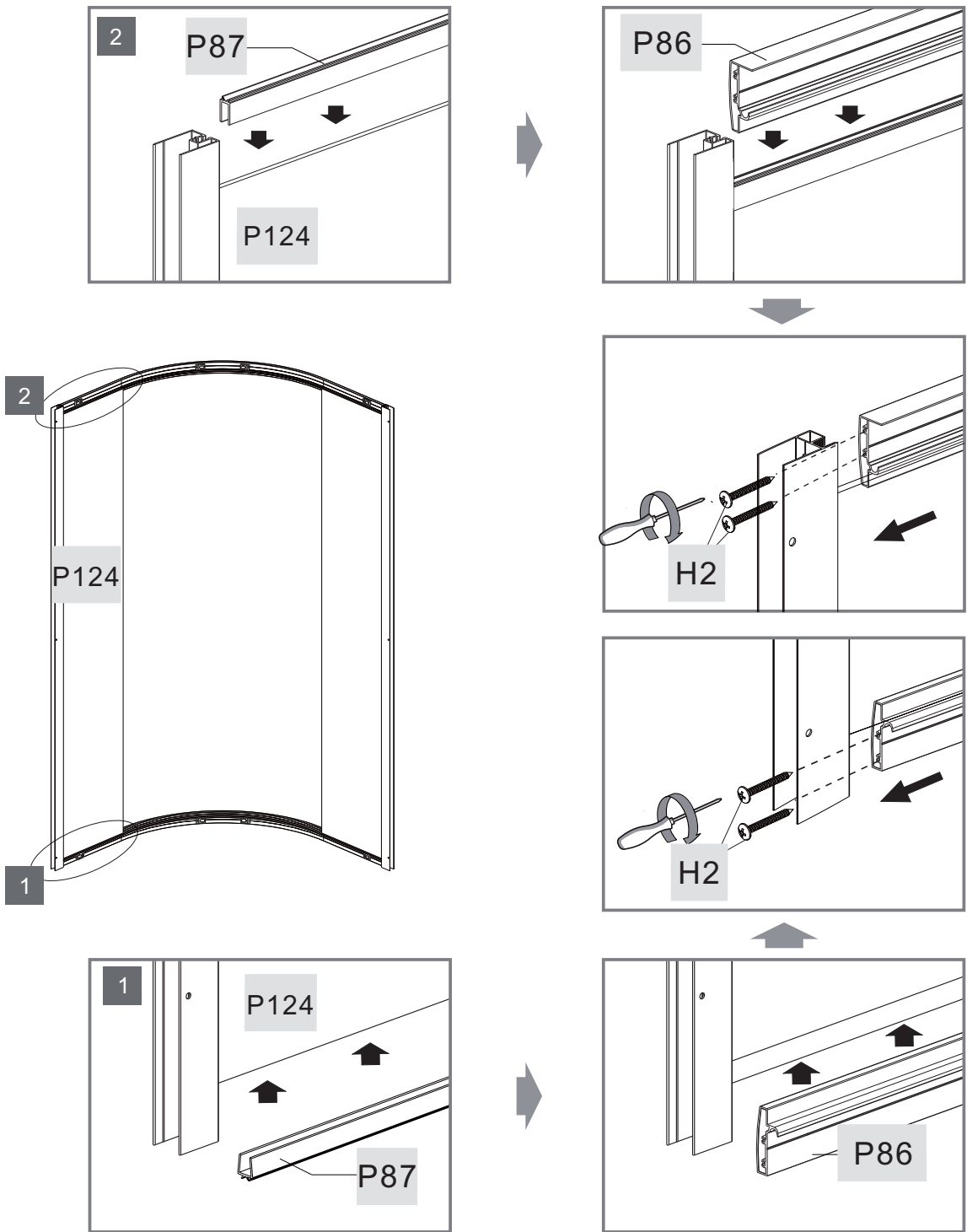




5.



6.



⊕ PH2

P87



X2

P124

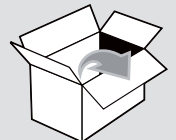


X1

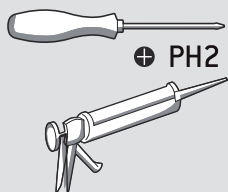
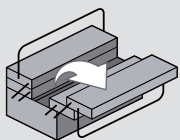
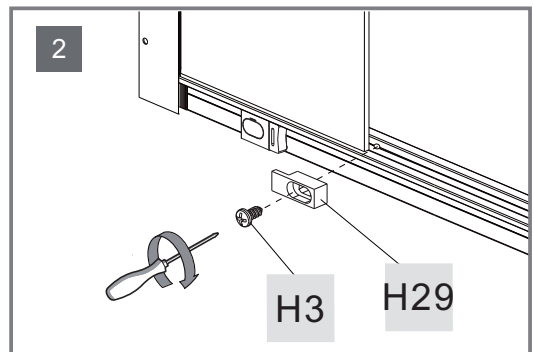
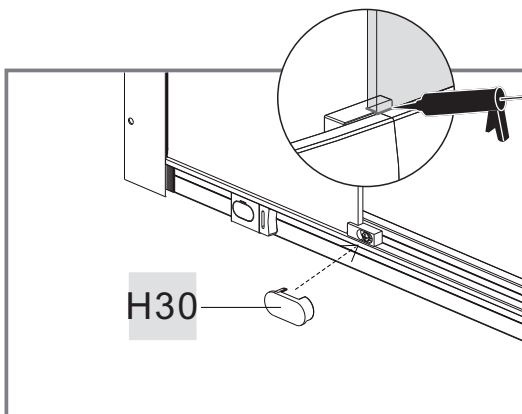
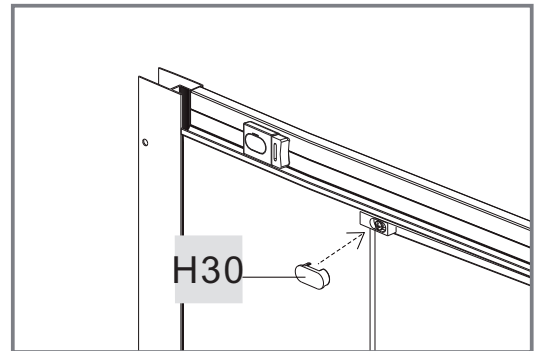
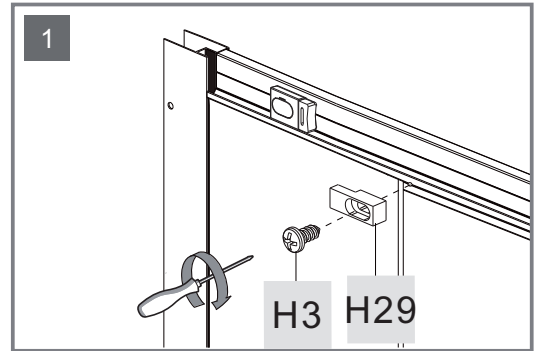
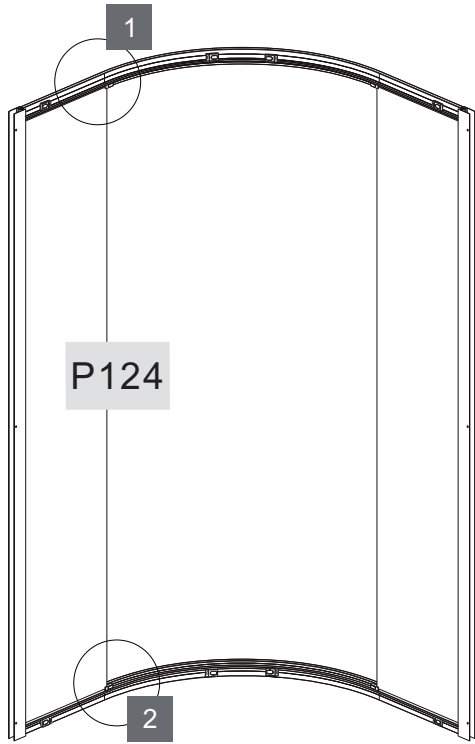
H2



X4



7.



H30



X2

H3



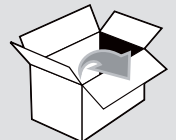
ST3.5X9.5 mm

X2

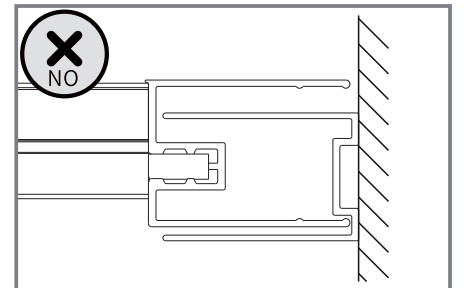
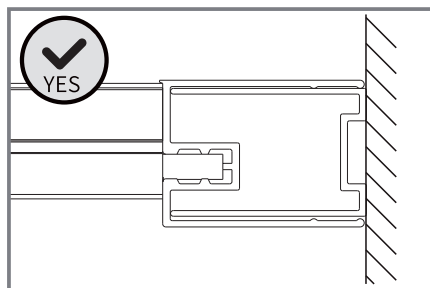
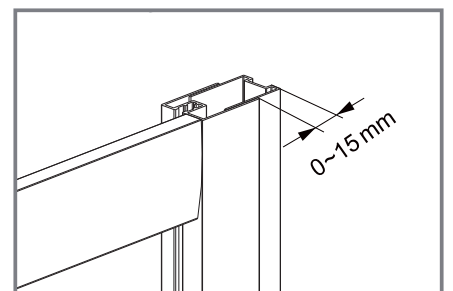
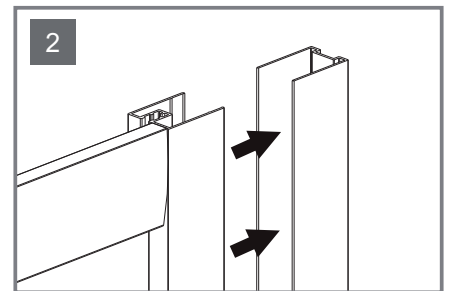
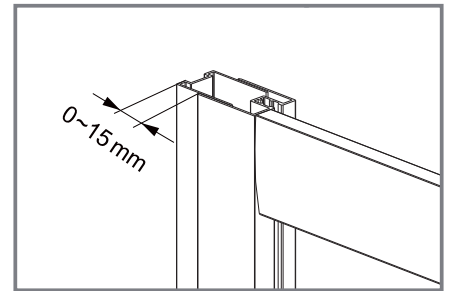
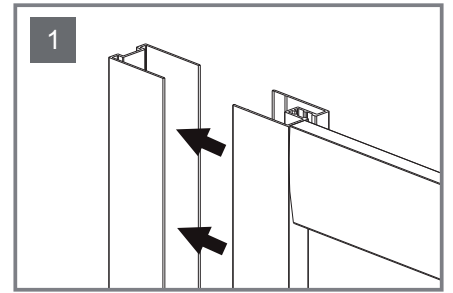
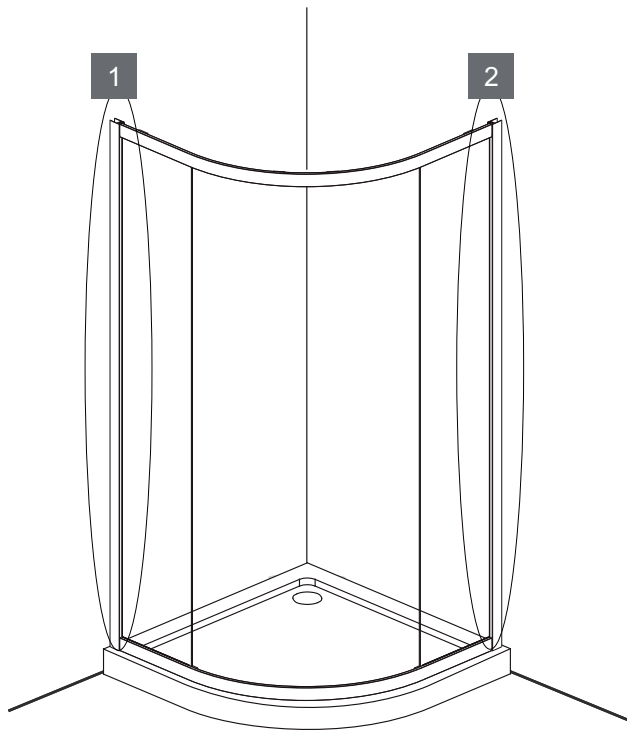
H29



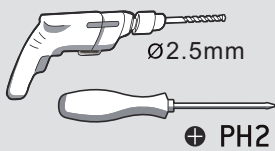
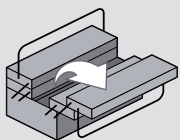
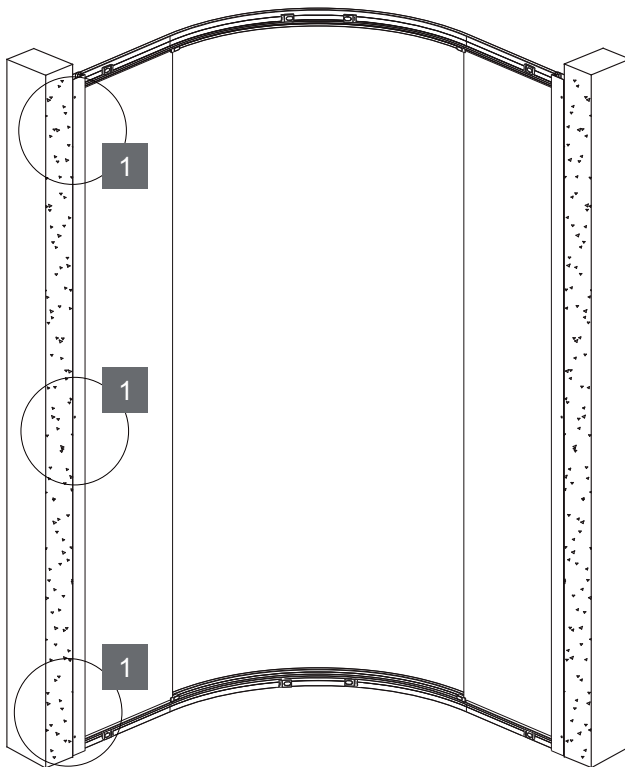
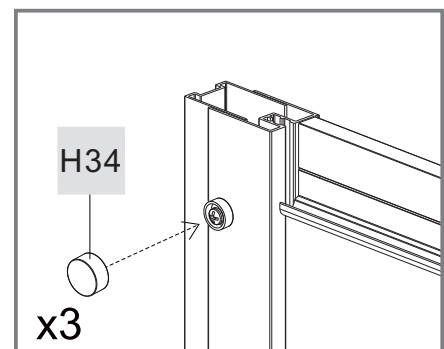
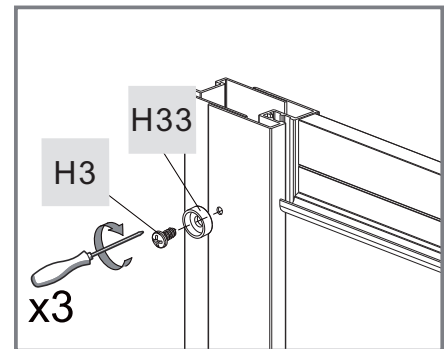
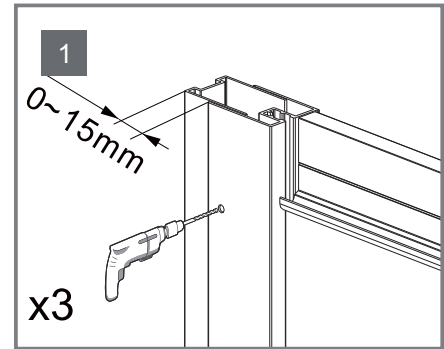
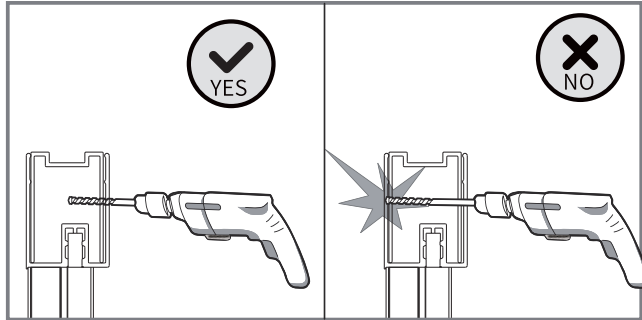
X2



8.



9.



H34

H33

H3



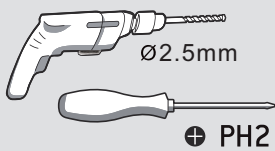
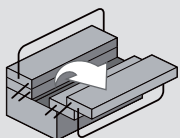
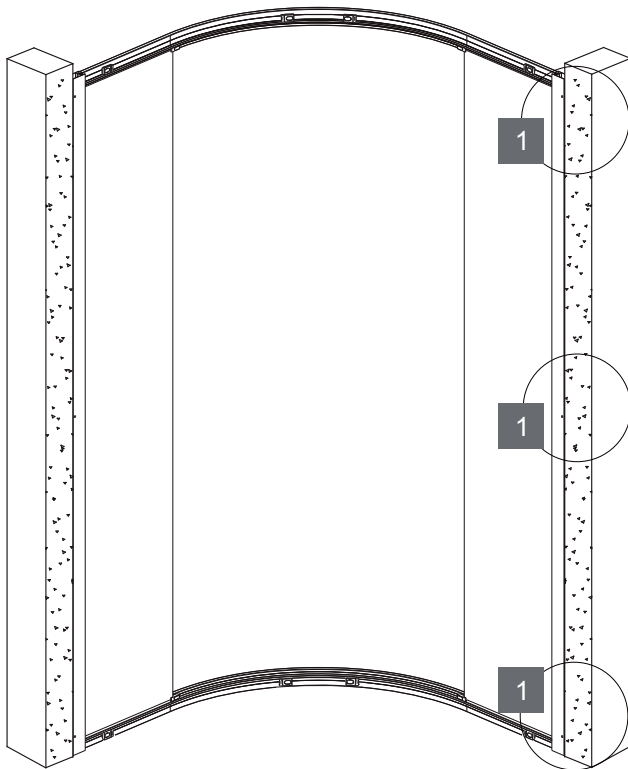
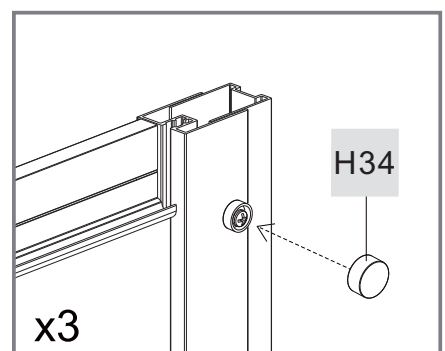
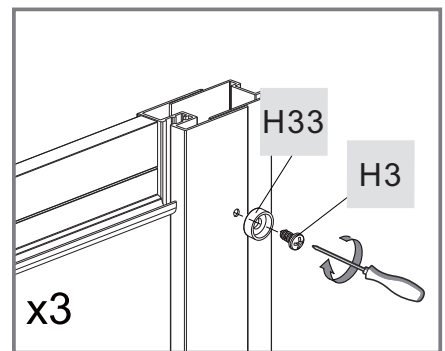
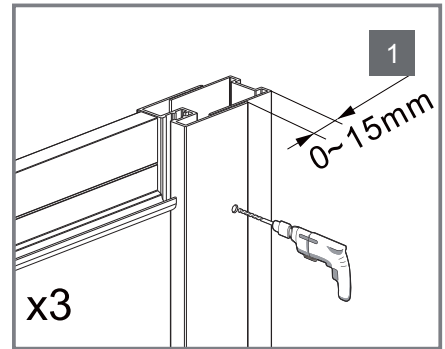
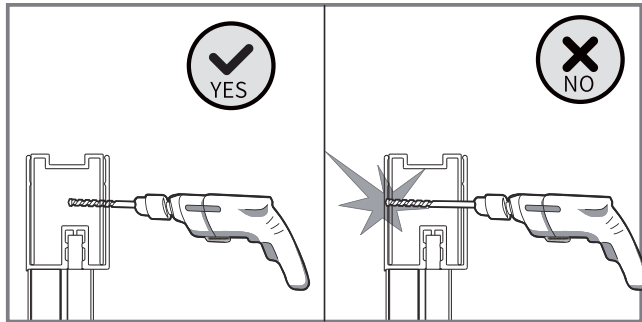
X3

X3

X3



10.



H34

H33

H3



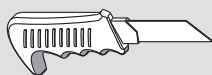
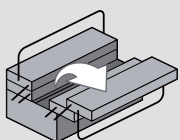
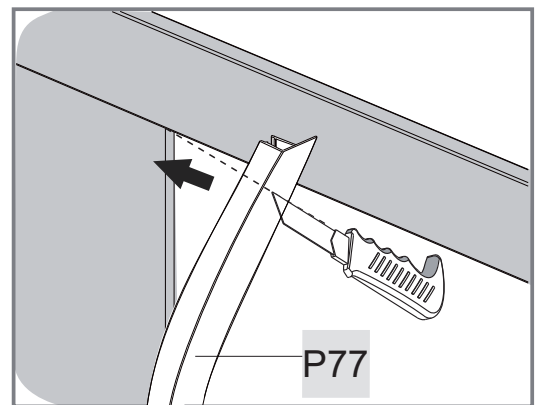
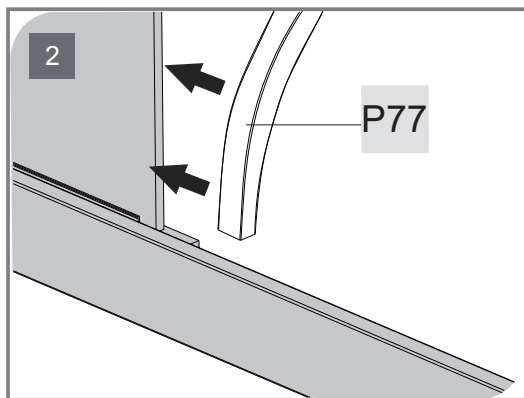
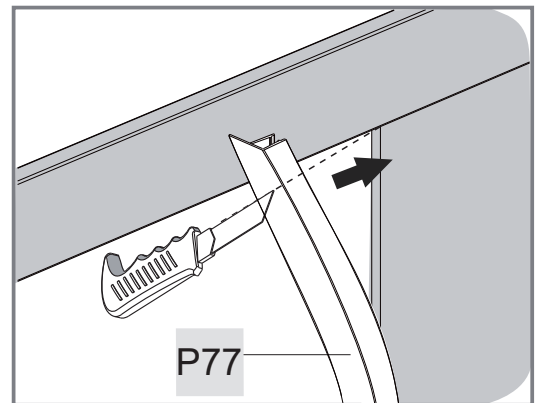
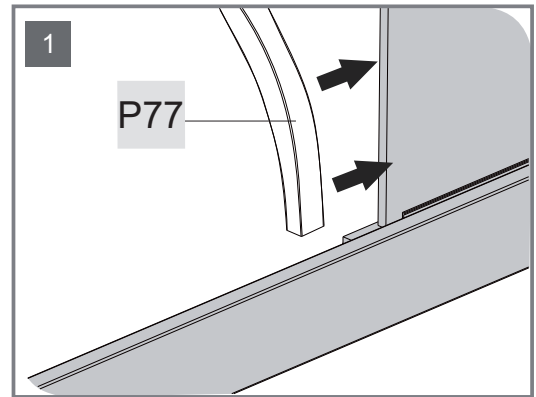
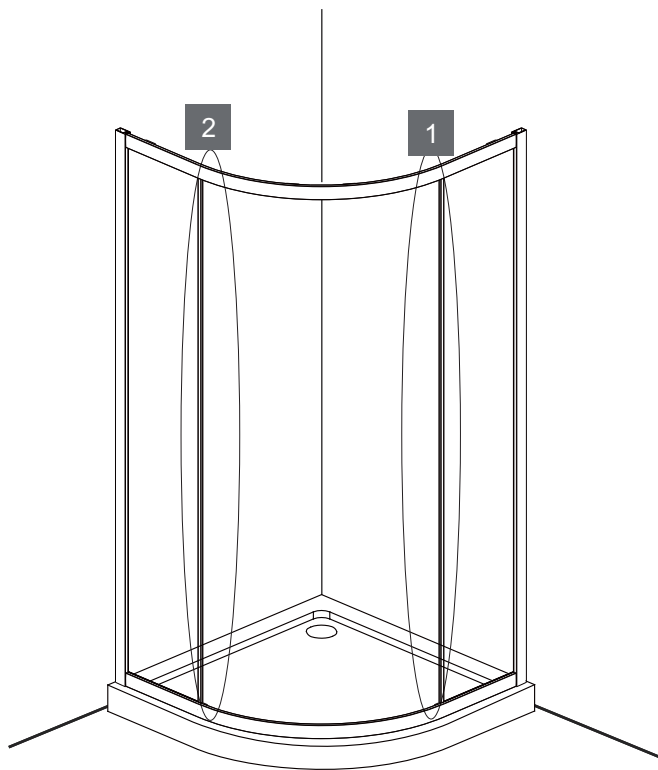
X3

X3

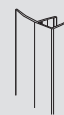
X3



11.



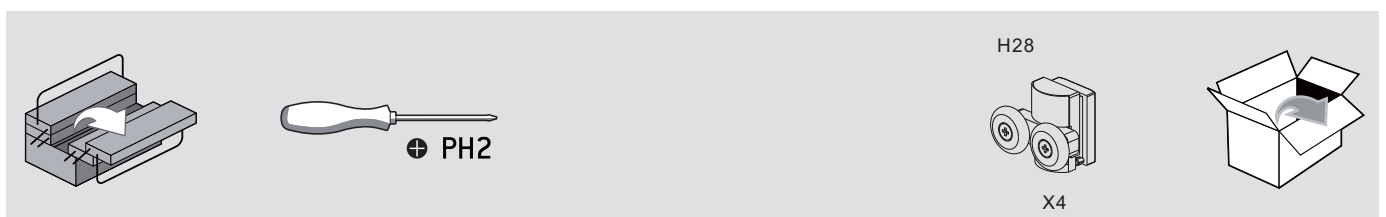
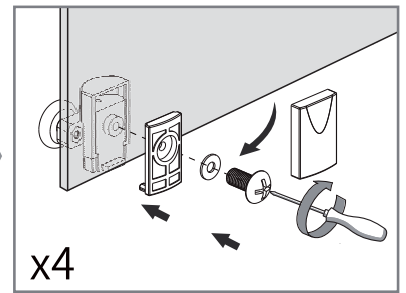
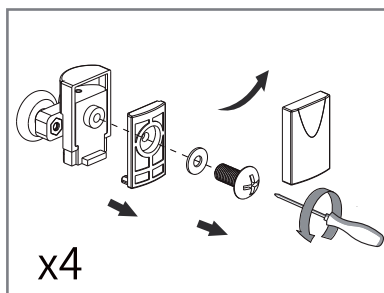
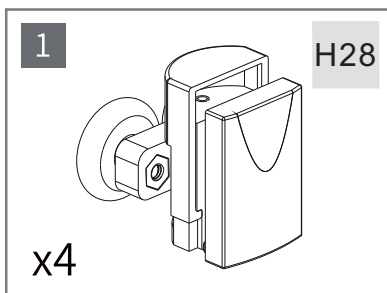
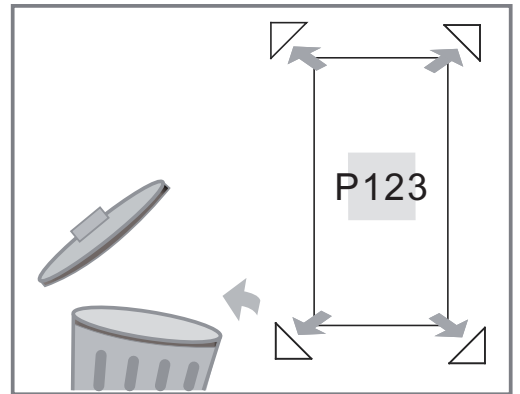
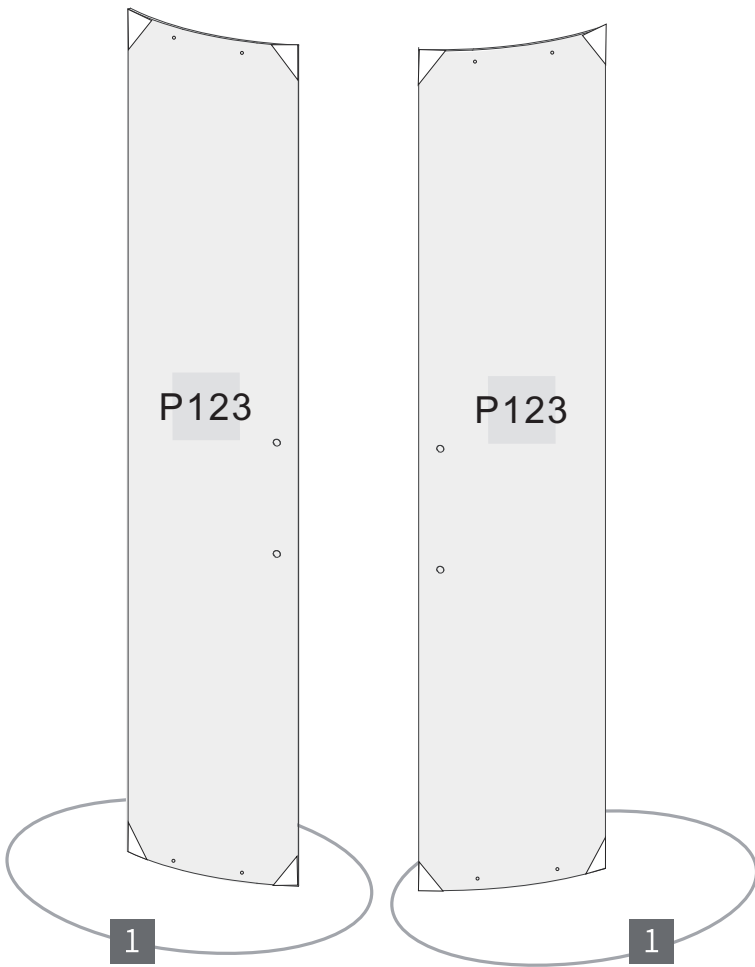
P77



X2

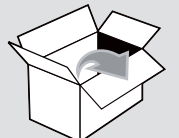
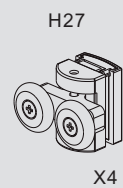
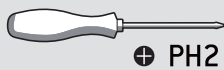
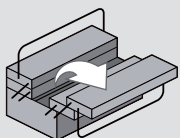
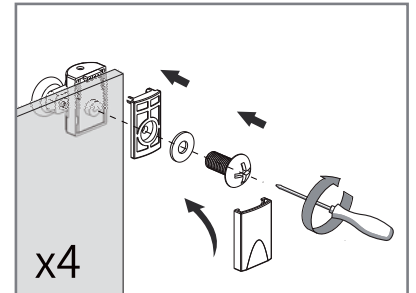
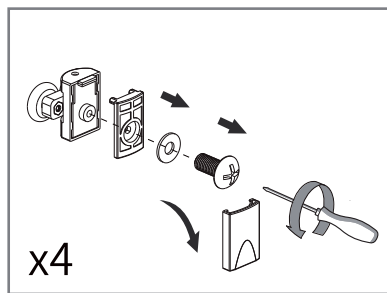
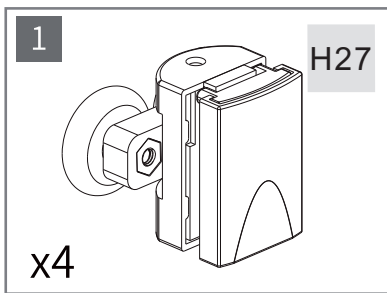
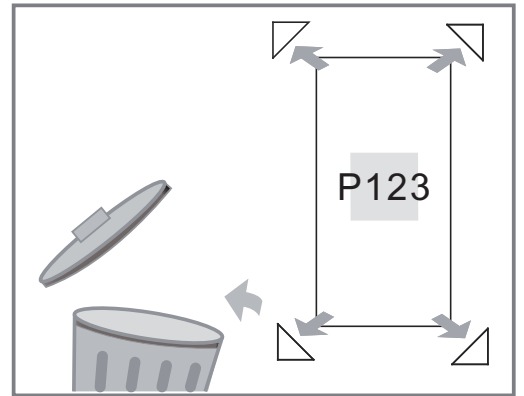
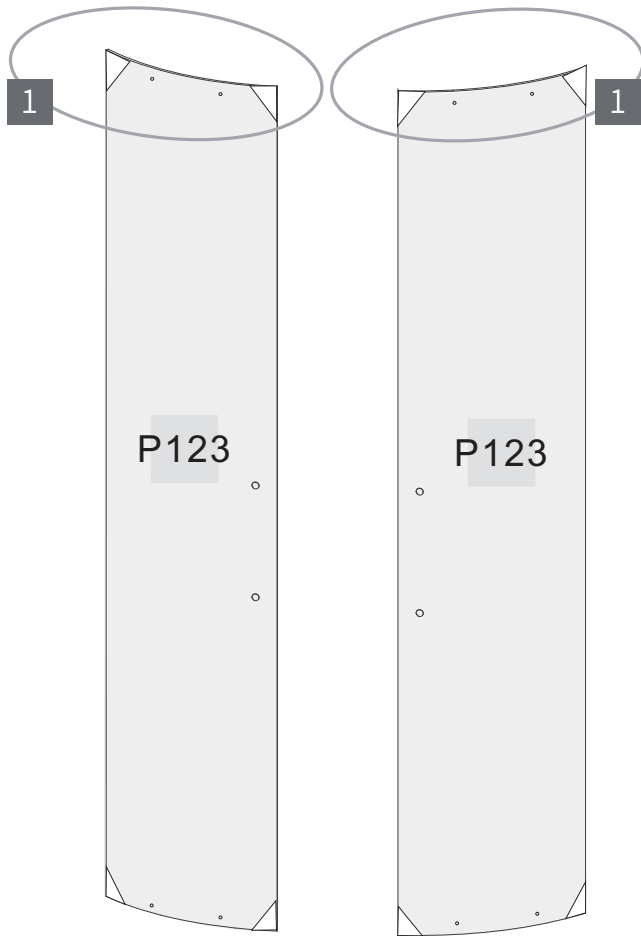


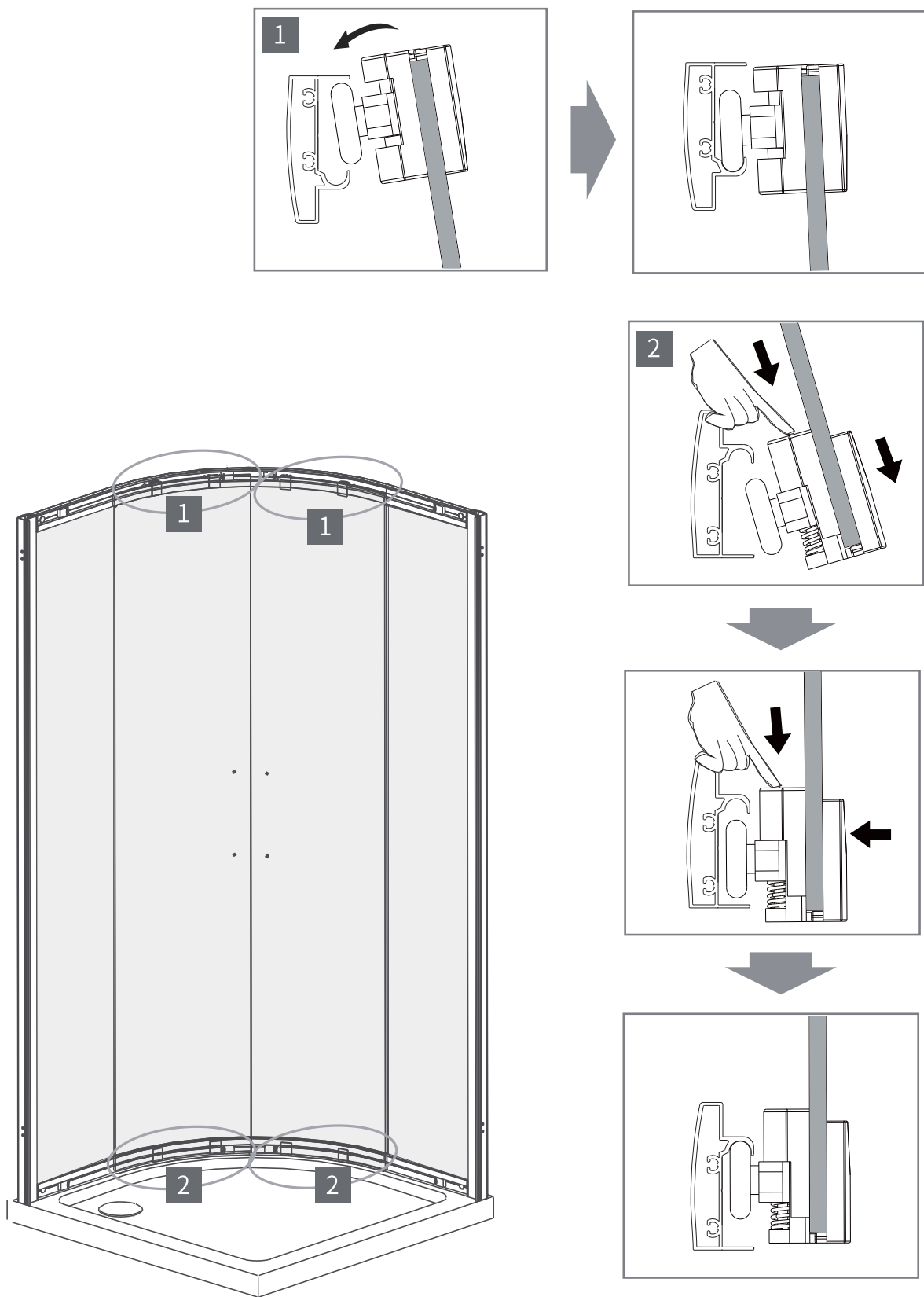
12.



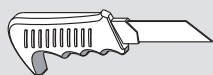
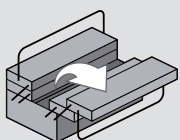
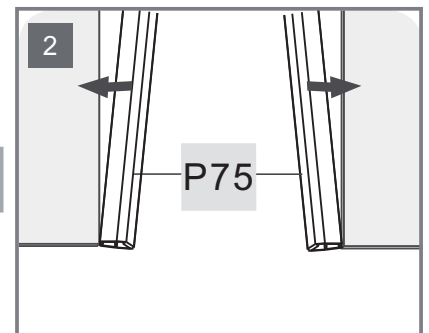
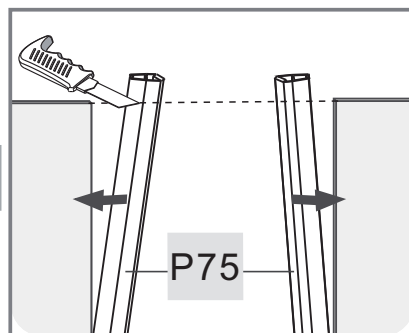
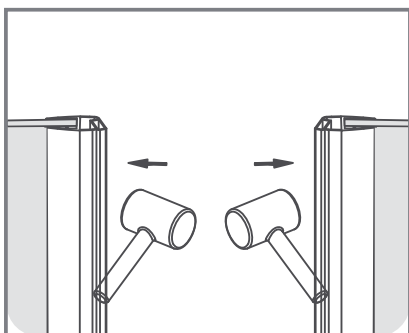
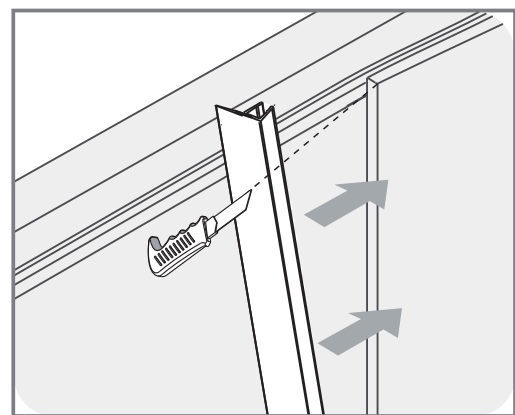
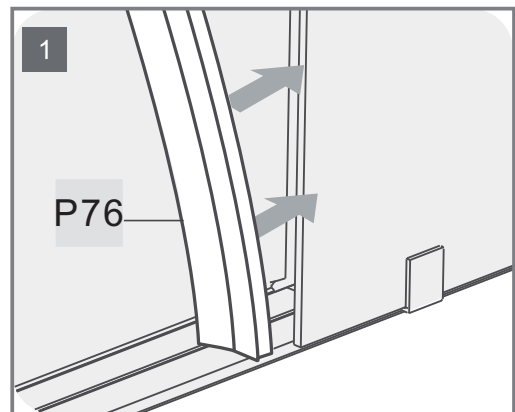
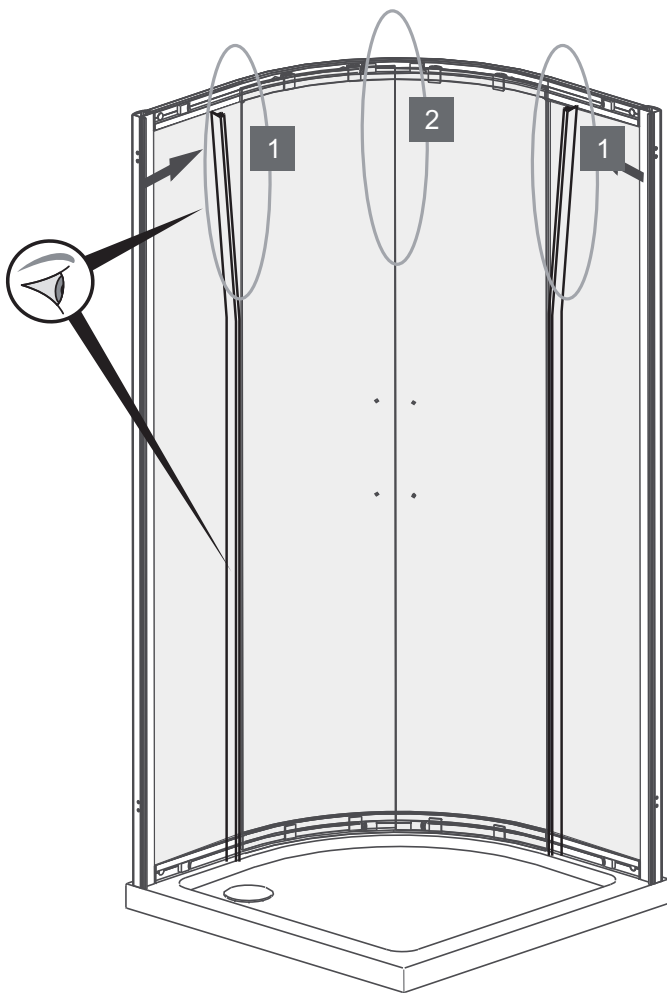


13.

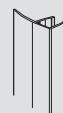




15.



P76

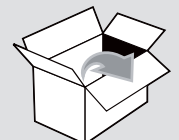


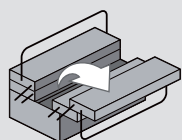
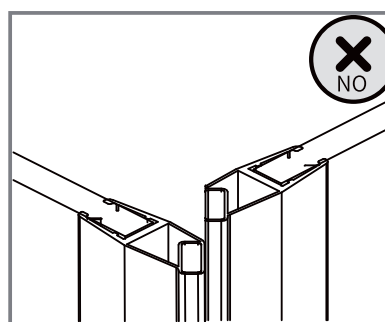
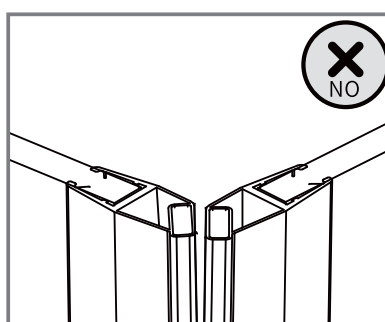
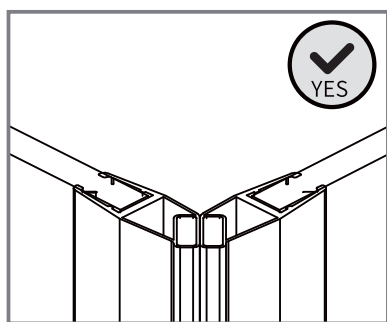
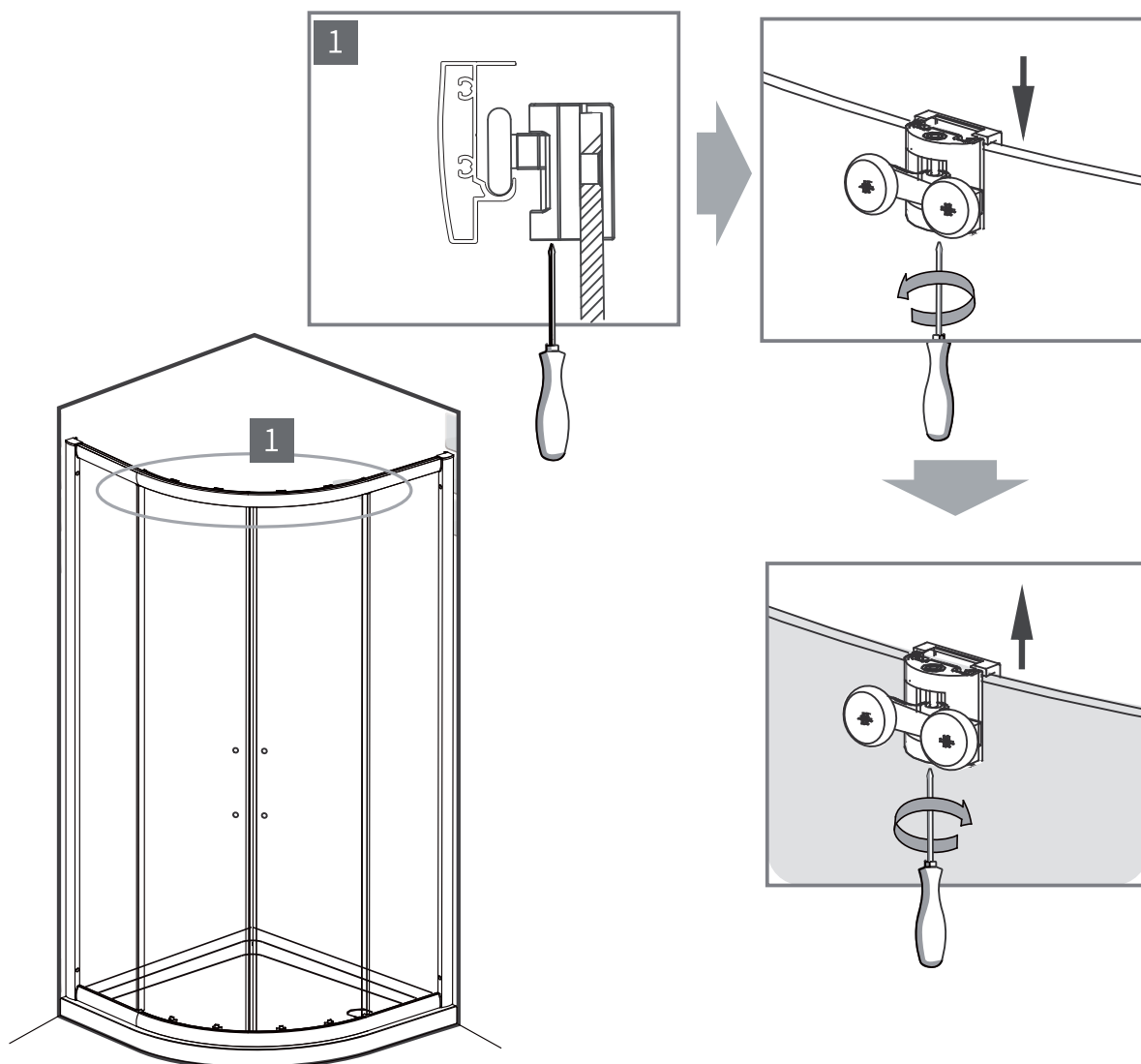
X2

P75



X2

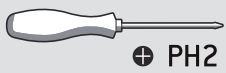
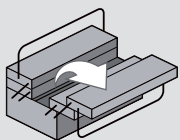
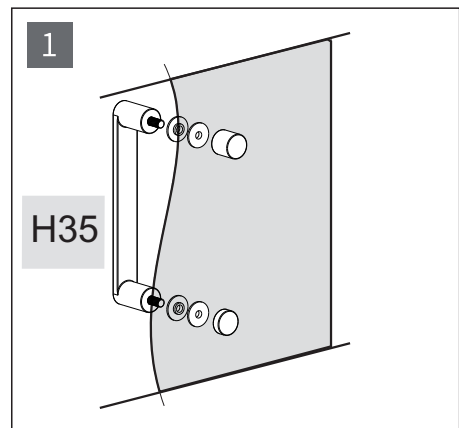
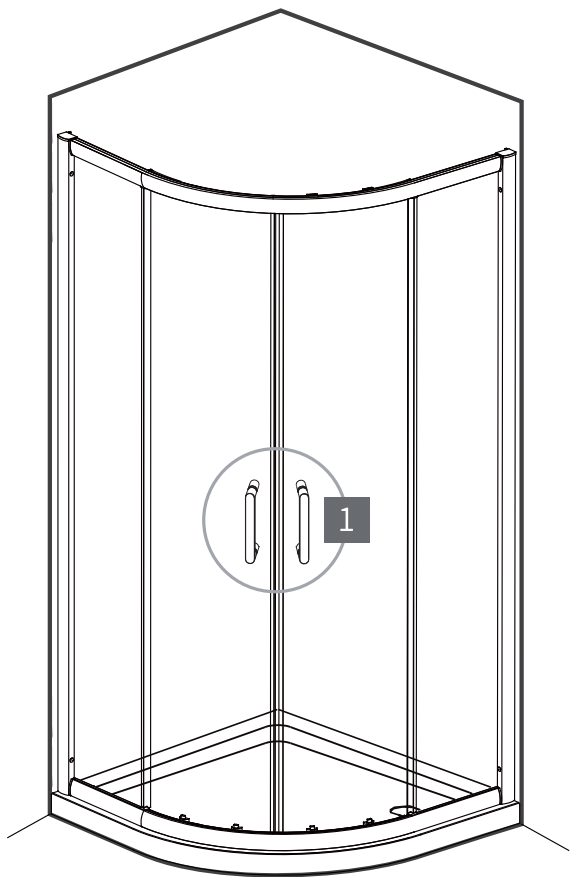




✚ PH2



17.

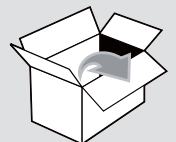


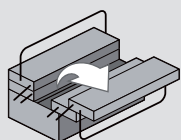
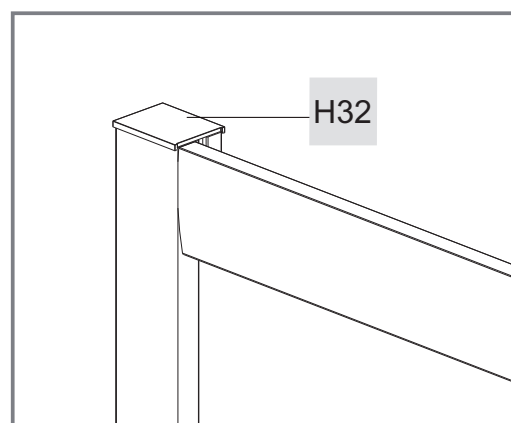
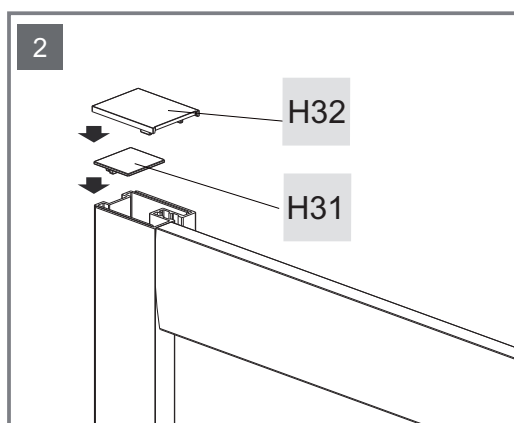
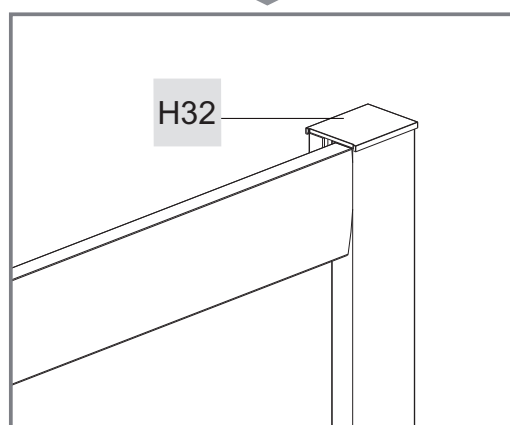
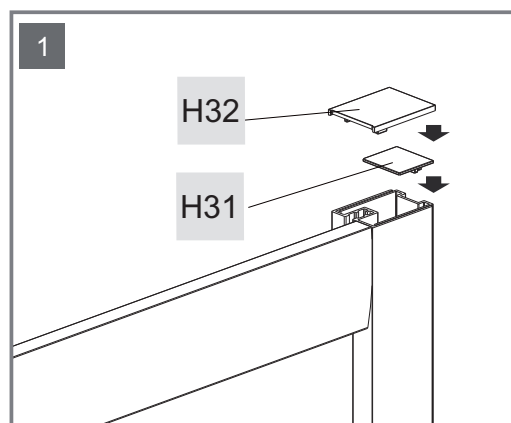
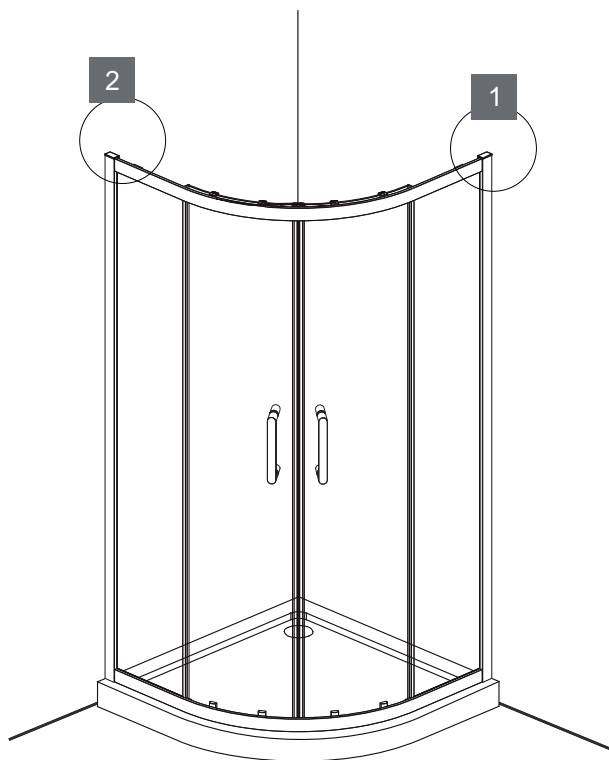
PH2

H35

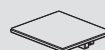


X2





H31



X2

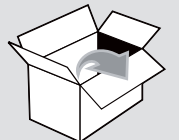
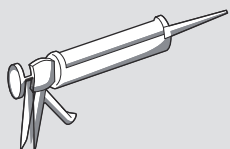
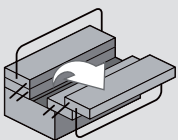
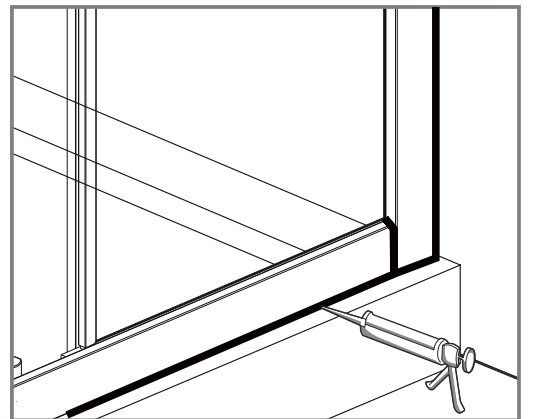
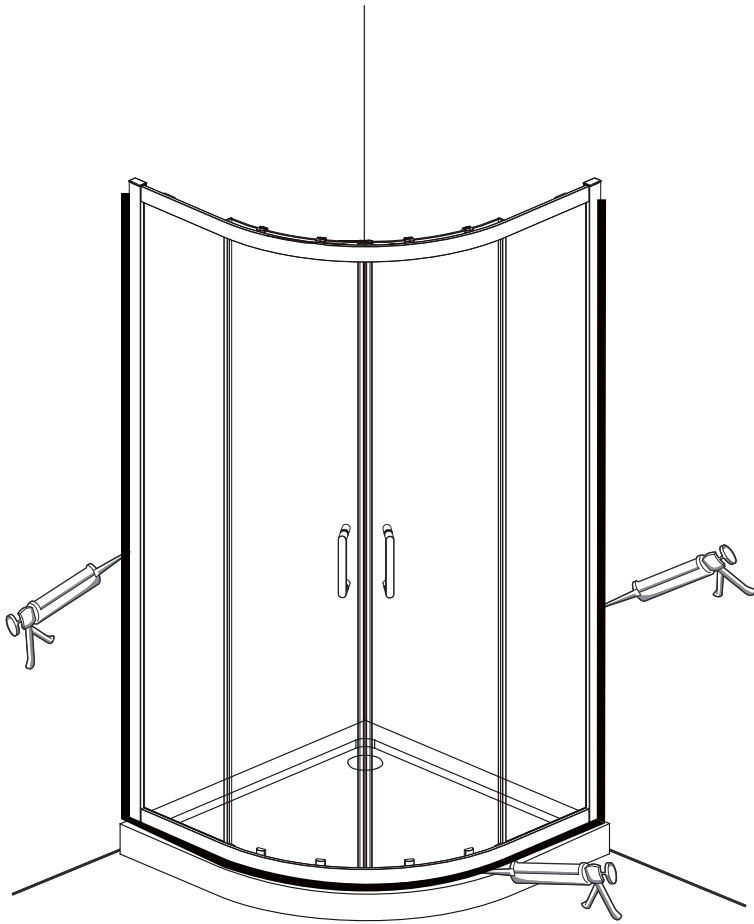
H32



X2



19.





6.5<PH<7.5

