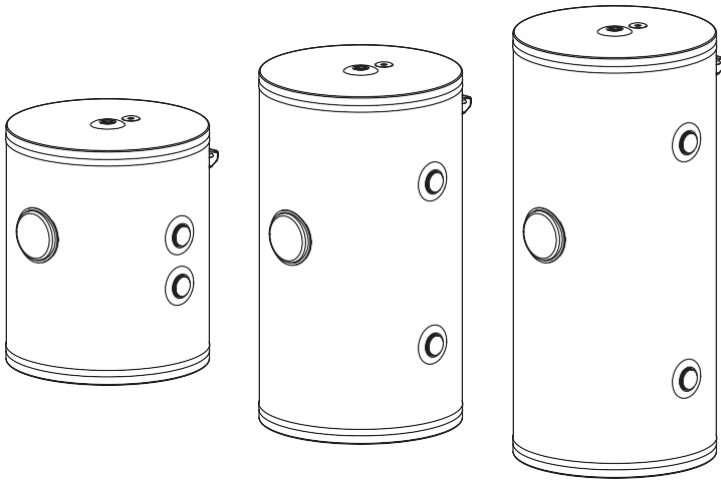


---

Akumulācijas tvertnes

LV



**SVH**

---

Montāžas un lietošanas instrukcija



Rūpīgi ievērojiet drošības norādījumus, lai izvairītos no traumām un bojājumiem.

---



**Uzmanību**  
Šī zīme brīdina par traumu risku.



**Piezīme**  
Šī zīme brīdina par īpašuma bojājumiem un vides piesārņošanu.

*Padoms*

*Teksts, kas atzīmēts ar vārdu Padoms, satur papildu informāciju.*



Skatiet šo rokasgrāmatu, strādājot ar izstrādājumu vai tās saistītām ierīcēm, kas marķētas ar šo simbolu.

---

## Piemērojamie likumi un noteikumi

- Valsts elektroinstalācijas un ūdensvada uzstādīšanas normas.
- Likumā noteiktie darba higiēnas un drošības noteikumi.
- Likumā noteiktie vides aizsardzības noteikumi.
- Profesionālie un apdrošināšanas noteikumi.
- Valsts Būvniecības likums.

## *Montāžas un ekspluatācijas instrukcija*

---

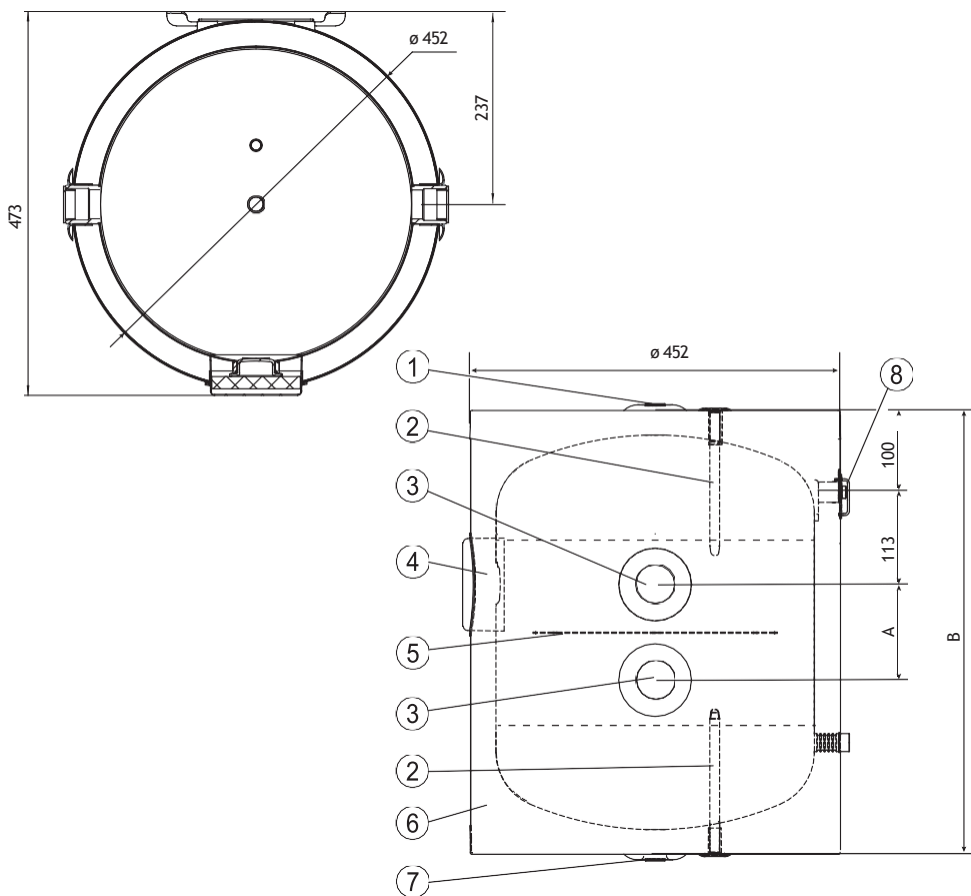
- Iepazīstoties ar šīs lietotāja rokasgrāmatas saturu, tiks nodrošināta pareiza ierīces uzstādīšana un darbība, garantējot tās ilgstošu un uzticamu darbību.
- Akumulācijas tvertnes uzstādīšana un lietošana neatbilstoši šai rokasgrāmatai ir aizliegta – tas rada nepareizas darbības risku un anulē garantiju.
- Veicot visus darbus, kas saistīti ar ierīces uzstādīšanu, apkalpošanu vai apkopi, ir jāievēro drošības noteikumi, aizsardzība pret sprādzieniem, ugunsdrošība un vides aizsardzības vadlīnijas saskaņā ar attiecīgajā valstī spēkā esošajām prasībām un likumiem.
- Ierīci nedrīkst uzstādīt telpās, kur apkārtējās vides temperatūra var pazemināties zem 0°C.
- Akumulācijas tvertnes uzstādīšana un nodošana ekspluatācijā, kā arī saistīto instalāciju veikšana jāuztic specializētam servisa uzņēmumam.
- Apkures ūdenim jāatbilst standarta PN-C-04607:1991 prasībām.
- Tvertnes nedrīkst pārsniegt nominālo temperatūru 95°C!

## *Apraksts*

---

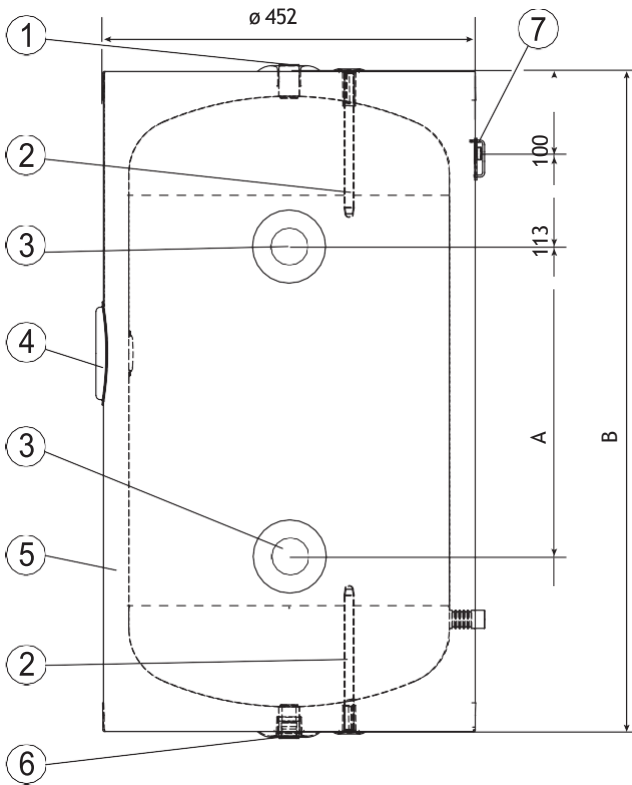
SVH akumulācijas tvertne ir ierīce, kas paredzēta apkures ūdens un / vai aukstuma uzglabāšanai sadarbībā ar apkures katliem un siltumsūkņiem. Turklāt tas darbojas kā hidrauliskais atdalītājs, kas atdala apkures loku no katlu. Tvertne ir izgatavota no melnā tērauda loksne, iekšpuse atstāta neapstrādāta, bet no ārpusē pārklāta ar pretkorozijas krāsu. SVH tvertnei ir siltumizolācija, kas izgatavota no PUR putām.

SVH akumulācijas tvertne ir spiediena ierīce, kas paredzēta darbam vertikālā stāvoklī ar maksimālo ūdens spiedienu 0,3 MPa (3 bāri).



### Akumulācijas tvertne SVH (50l)

- [1] - Atgaisotāja pieslēgums (1/2")
- [2] - Temperatūras devēja pieslēgums
- [3] - Pieslēgumi (1 1/4")
- [4] - Elektriskā tena pieslēgums (korķis 1 1/2")
- [5] - Stratifikācijas plāksne
- [6] - Siltumizolācija
- [7] - Noteces pieslēgums (1/2")
- [8] - Stiprinājums



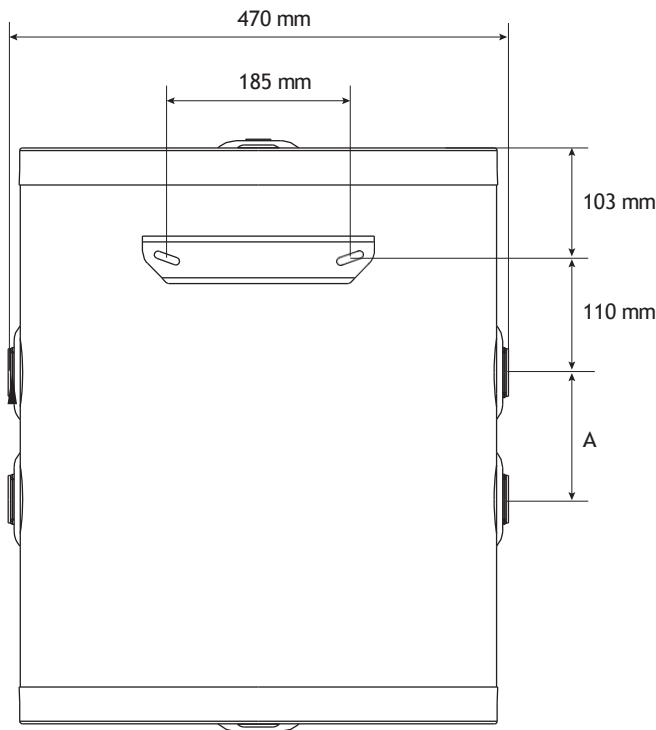
### Akumulācijas tvertne SVH (80l; 100l)

- [1] - Atgaisotāja pieslēgums (1/2")
- [2] - Temperatūras devēja pieslēgums
- [3] - Pieslēgumi (1 1/4")
- [4] - Elektriskā tena pieslēgums (korķis 1 1/2")
- [5] - Siltumizolācija
- [6] - Noteces pieslēgums (1/2")
- [7] - Stiprinājums

### Izmēri

Modelis		SVH 50	SVH 80	SVH 100
A		117	377	547
B	mm	545	805	975

- akumulācijas tvertne ir paredzēta tikai vertikālai montāžai (stiprinājums),
- akumulācijas tvertni var uzstādīt šādās centrālās apkures sistēmās:
  - atvērta sistēma saskaņā ar saistošām prasībām,
  - slēgtā sistēma saskaņā ar saistošām prasībām.
- akumulācijas tvertnei jābūt uzstādītai vietā un tādā veidā, lai izvairītos no telpas applūšanas, ko izraisītu tvertnes vai pieslēgumu noplūde.



## Palaišana

Pirms akumulācijas tvertnes nodošanas ekspluatācijā vizuāli jāpārbauda tā pievienojumi. Pārbaudiet savienojumu blīvumu. Pārbaudiet drošības vārsta darbību (saskaņā ar vārsta ražotāja norādījumiem).

Ieīci var papildus aprīkot ar elektrisko tēnu ar termostatu (GRW-1.4/230V, GRW-2.0/230V, GRW-3.0/230V, GRW-4.5/400V). Maksimālais sildītāja garums ir 380 mm.

## *Avārijas situācijas*

<b>Problēma</b>	<b>Risinājums</b>
Ūdens noplūde no tvertnes	noslēdziet noslēgventiļus un sazinieties ar servisu
Pārmērīga spiediena pieaugums tvertnē	

## *Tehniskie dati*

<b>Akumulācijas tvertne</b>		<b>SVH 50</b>	<b>SVH 80</b>	<b>SVH 100</b>
Nominālais tilpums	l	50	80	100
Siltuma zudumi	W	30	42	46
Tilpums	l	50	81	100
Nominālais spiediens	MPa	0,3		
Nominālā temperatūra	°C	95		
Svars (bez ūdens)	kg	15	22	26

## Produkta un aprīkojuma utilizācija:

Neizmetiet izstrādājumu vai aprīkojumu kopā ar sadzīves atkritumiem. Pārliecinieties, vai produkts un viss aprīkojums ir pareizi utilizēts. Ievērojiet visus piemērojamus noteikumus.

Pareizi atbrīvojoties no šī izstrādājuma, jūs palīdzēsiet novērst iespējamās negatīvās sekas uz vidi, kas pretējā gadījumā varētu rasties, nepareizi rīkojoties ar atkritumiem.

Lai iegūtu sīkāku informāciju par šī izstrādājuma pārstrādi, lūdzu, sazinieties ar vietējās pašvaldības atkritumu apsaimniekošanas dienestu.

---





---

**KOSPEL Sp. z o.o. 75-136 Koszalin, ul. Olchowa 1, Poland**  
**tel. +48 94 31 70 565**  
**serwis@kospel.pl www.kospel.pl Made**  
**in Poland**