

Daudzums	Apraksts
----------	----------

1	UNILIFT AP50B.50.08.A1V
---	--------------------------------



Piezīme. Produkta attēls var atšķirties no faktiskā produkta izskata.

Produkta Nr.: [96004586](#)

Iegremdējams izvadūdens sūknis

Vertikāls nerūsējošā tērauda vienpakāpes iegremdējams sūknis ar integrētu iegremdējamu 1 fāzes/fāžu motoru.

Sūknis ir aprīkots ar gredzenveida paliktni un nešanas rokturi un ir apgādāts ar 5 m energoapgādes kabeli un līmeņreleju, kas nodrošina automātisku palaišanu un apturēšanu.

Darbrats ir VORTEX darbrats, kas ir piemērots virszemes ūdeņu, gruntsūdeņu, notekūdeņu un tāda ūdens sūknēšanai, kas satur 50 mm.

Sūknim ir divkāršs vārpstas blīvējums un eļļas starpkamera, kas ir piepildīta ar speciālu netoksisku eļļu.

Motoram (izolācijas klase F) ar pārkaršanas aizsardzību ir ilglaicīgai ekspluatācijai paredzēti piesūcināti, ieeļļoti lodīšu gultņi.

gatavs uzstādīšanai neatbalsstīti, vai izmantojot automātiskās fiksācijas savienotājuzmavas sistēmu.

Šķidrums:

Šķidruma temperatūras diapazons: 0 .. 40 °C

Izvēlētā šķidruma temperatūra: 20 °C

Blīvums pie izvēlētās šķidruma temperatūras: 998.2 kg/m³

Tehn.:

Maksimālais plūsmas ātrums: 24 m³/h

Type of impeller: VORTEX

Maks. daļiņas: 50 mm

Approvals: CE,RCM,VDE,LGABG,EAC,MORO,MORO,UKCA,SEPRO

Materiāli:

Sūkņa korpus: Stainless steel

EN 1.4301

AISI 304

Darbrats:

Stainless steel

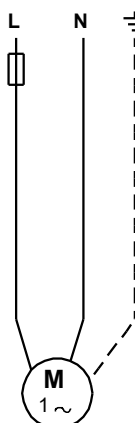
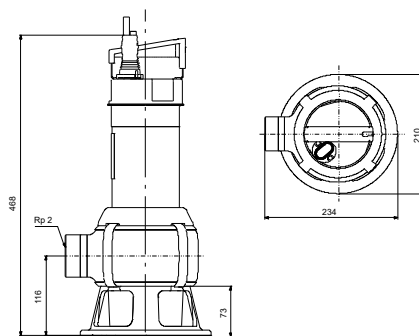
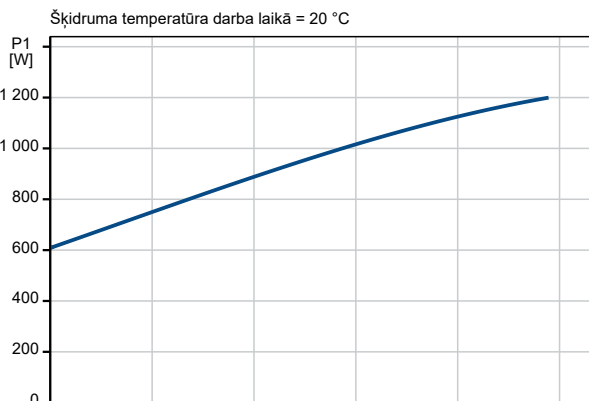
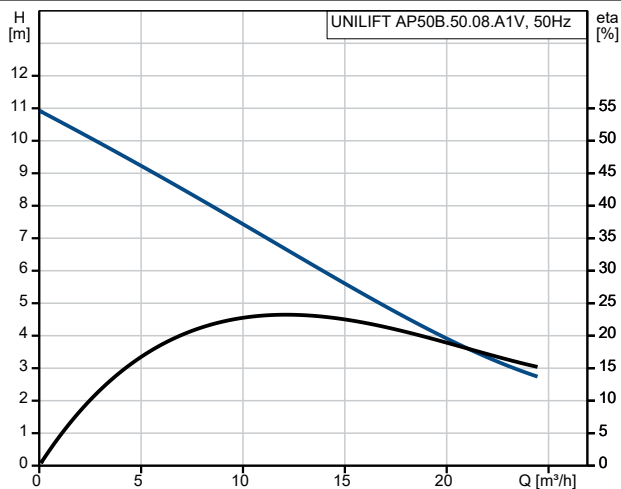
EN 1.4301

AISI 304

Daudzums | **Apraksts**

1	<p>Uzstādīšana:</p> <p>Apkārtējās vides temperatūras diapazons: 0 .. 40 °C</p> <p>Type of connection: Rp</p> <p>Size of connection: 2 inch</p> <p>Automātiskā sakabe: Y</p> <p>Place of installation: Indoor</p> <p>Elektriskie dati:</p> <p>Jaudas izlietojums P1: 1.2 kW</p> <p>Motora tips: PSC</p> <p>Rated power - P2: 0.74 kW</p> <p>Tīkla frekvence: 50 Hz</p> <p>Nominālais spriegums: 1 x 230 V</p> <p>Nominālā strāva: 5.37 A</p> <p>Cos phi - jaudas koeficients: 0.97</p> <p>Rated speed: 2790 apgr./min</p> <p>Kondensatora lielums - darbība: 16 µF/400 V</p> <p>Korpusa klase (IEC 34-5): IP68</p> <p>Insulation class (IEC 85): F</p> <p>Length of power cable: 5 m</p> <p>Kabeļuzgaļa tips: SCHUKO</p> <p>Citi:</p> <p>Neto svars: 11 kg</p> <p>Bruto svars: 11.2 kg</p> <p>Danish VVS No.: 391272312</p> <p>Swedish RSK No.: 5885936</p> <p>Finnish LVI No.: 4822588</p> <p>Izcelsmes valsts: HU</p> <p>Muitas tarifa Nr.: 84137021</p> <p>Environmental approvals: WEEE</p>
---	--

Apraksts	Vērtība
Vispārējā informācija:	
Produkta nosaukums:	UNILIFT AP50B.50.08.A1V
Produkta Nr.:	96004586
EAN numurs:	5700391489501
Tehn.:	
Maksimālais plūsmas ātrums:	24 m ³ /h
Maksimālais spiedienaugstums:	11 m
Type of impeller:	VORTEX
Maks. daļiņas:	50 mm
Approvals:	CE,RCM,VDE,LGABG,EAC,MORO,MORO,UKCA,SEPRO
Materiāli:	
Sūkņa korpus:	Stainless steel
Sūkņa korpus:	EN 1.4301
Sūkņa korpus:	AISI 304
Darbrats:	Stainless steel
Darbrats:	EN 1.4301
Darbrats:	AISI 304
Uzstādīšana:	
Apkārtējās vides temperatūras diapazons:	0 .. 40 °C
Type of connection:	Rp
Size of connection:	2 inch
Sausā/slapjā uzstādīšana:	S
Uzstādīšana:	H/V
Automātiskā sakabe:	Y
Place of installation:	Indoor
Šķidrums:	
Šķidruma temperatūras diapazons:	0 .. 40 °C
izvēlētā šķidruma temperatūra:	20 °C
Blīvums pie izvēlētās šķidruma temperatūras:	998.2 kg/m ³
Elektriskie dati:	
Jaudas izlietojums P1:	1.2 kW
Motora tips:	PSC
Rated power - P2:	0.74 kW
Tīkla frekvence:	50 Hz
Nominālais spriegums:	1 x 230 V
Nominālā strāva:	5.37 A
Cos phi - jaudas koeficients:	0.97
Rated speed:	2790 apgr./min
Kondensatora lielums - darbība:	16 µF/400 V
Korpasa klase (IEC 34-5):	IP68
Insulation class (IEC 85):	F
Iebūvēta motora aizsardzība:	KONTAKTU
Termiskā aizsardzība:	iekšējs
Length of power cable:	5 m
Kabeļuzgaļa tips:	SCHUKO
Kontrole:	
Līmeņa slēdzis:	A
Cīti:	
Neto svars:	11 kg
Bruto svars:	11.2 kg
Danish VVS No.:	391272312
Swedish RSK No.:	5885936
Finnish LVI No.:	4822588
Izcelsmes valsts:	HU
Muitas tarifa Nr.:	84137021

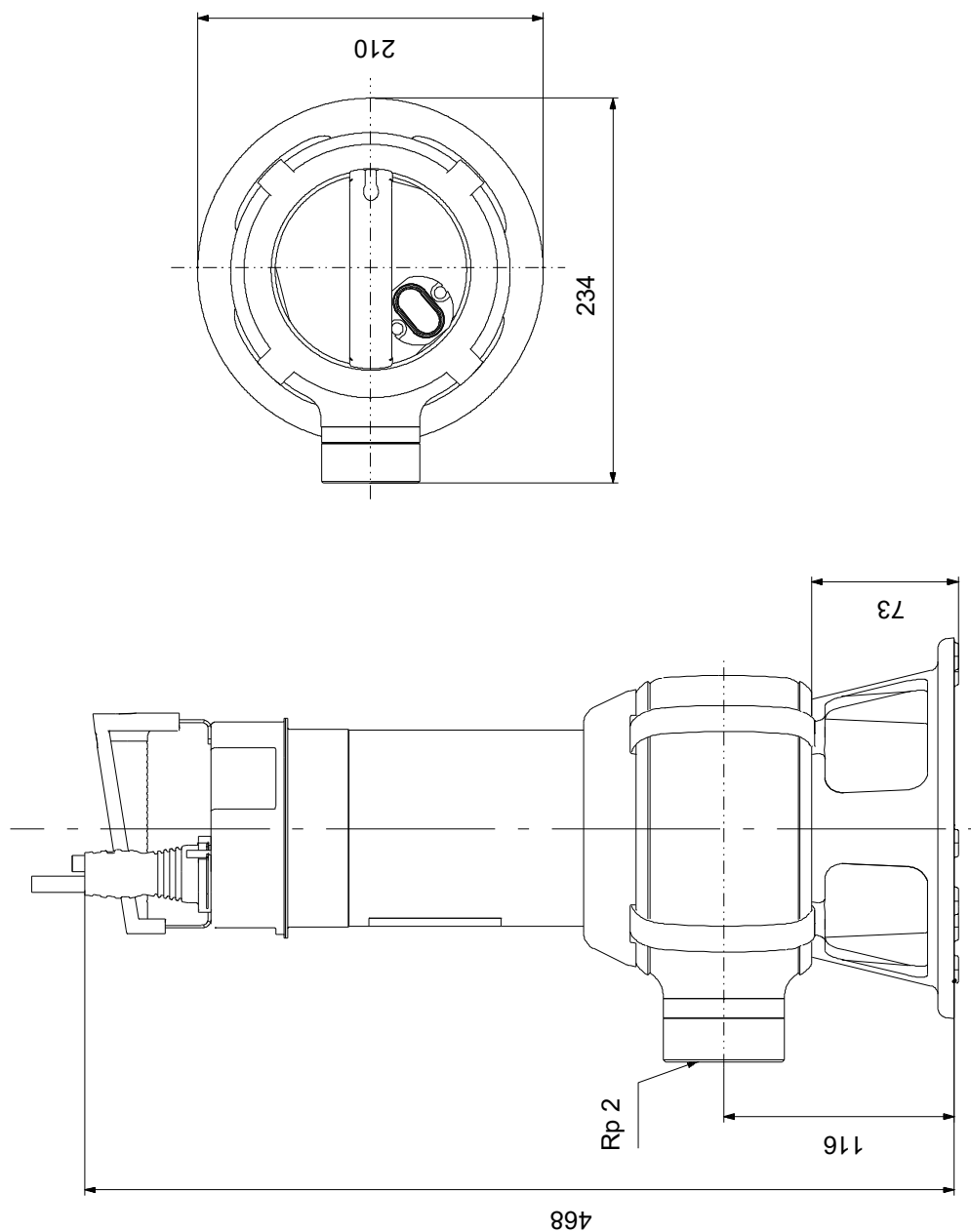




Uzņēmuma nosaukums: AS Akvedukts
Izveidoja: Guntis Valainis
Tālrunis: 67805317
E-pasts: guntis@akvedukts.lv
Datums: 17.01.2025

Apraksts	Vērtība
Environmental approvals:	WEEE

96004586 UNILIFT AP50B.50.08.A1V 50 Hz



Piezīme! Visas mērvienības ir milimetri [mm], ja nav norādīts citādi.
Atruna. Šajā vienkāršotajā izmēru rasējumā nav parādītas visas detaļas.



Uzņēmuma nosaukums: AS Akvedukts
Izveidoja: Guntis Valainis
Tālrunis: 67805317
E-pasts: guntis@akvedukts.lv
Datums: 17.01.2025

Pasūtījuma dati:

Pozīcija	Jūsu pozīcija	Produkta nosaukums	Daudzums	Produkta Nr.	Kopā
		UNILIFT AP50B.50.08.A1V	1	96004586	