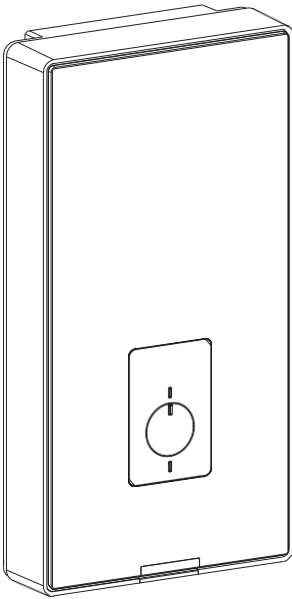
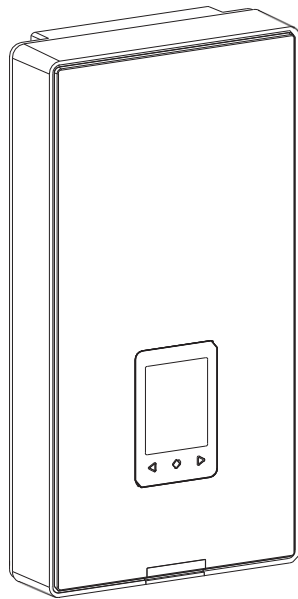

Elektriskais Caurplūdes Ūdens Sildītājs

LV



PPE4.B



PPE4.M

Satura rādītājs

Piktogrammu skaidrojums	55
Mērķa grupa	55
Drošības norādījumi	56
Drošības norādījumi (turpinājums)	57
Ieīces apraksts	59
Lietošana saskaņā ar paredzēto mērķi	59
Produkta informācija	59
Uzbūve	60
Montāža	61
Gaisa izvadīšana	63
Konfigurācija	64
Sākšana un PPE4.B izmantošana	65
Sākšana un PPE4.M izmantošana	66
WiFi konfigurācija - PPE4.M	72
Drošības slēdzis	73
Sadarbība starp ūdens sildītāju un karstā ūdens tvertni	74
Sadarbība ar prioritātes releju	75
Uzturēšana	75
Tehniskie dati	76
Tehniskie dati (turpinājums)	77
Iekārtas demontāža	78
Iepakojuma komplekts	78
Iepakojuma utilizācija	78
Deklarācija, saskaņotie standarti un direktīvas	79
Informācija par personas datu aizsardzību	79



Rūpīgi izlasiet pirms lietošanas.

Lai nodrošinātu drošu un pareizu lietošanu, ievērojiet instrukcijas norādījumus.

Saglabājiet šo instrukciju nākotnei.



Lūdzu, rūpīgi ievērojiet drošības norādījumus, lai novērstu veselības kaitējuma un materiālo zaudējumu risku.



Bīstamība !
Šis zīme brīdina par traumu briesmām.



Uzmanību !
Šis zīme brīdina par materiāliem zaudējumiem un vides piesārņošanu.

Padoms

Teksts, kas atzīmēts ar vārdu Padoms, satur papildu informāciju.



Simbols norāda uz informāciju, kura ierīces lietotājam jāņem vērā.

Mērķa grupa



Uzmanību !

Šī lietošanas instrukcija ir paredzēta ierīces lietotājiem.

Šo ierīci var lietot bērni no 3 gadu vecuma un vecāki, kā arī cilvēki ar ierobežotām fiziskām, sensorām vai garīgām spējām vai bez pieredzes un zināšanām, ja viņi tiek uzraudzīti vai ir instruēti par drošu ierīces lietošanu un saprot no tā izrietošos briesmas. Bērniem nav atļauts ar ierīci rotaļāties. Ierīces tīrīšanu un apkopi nedrīkst veikt bērni bez uzraudzības.

- Darbus pie elektriskajām sastāvdaļām drīkst veikt tikai kvalificēti elektriķi.
- Pirmo reizi ierīci drīkst ieslēgt tikai instalācijas izpildītājs vai viņa noteikta persona ar attiecīgām tiesībām.

Spēkā esošie noteikumi

- Valsts instalācijas noteikumi.
- Likumdošanas drošības un darba higiēnas noteikumi.
- Likumdošanas vides aizsardzības noteikumi.
- Profesionālo apdrošināšanas asociāciju noteikumi.
- Aktuālie valsts drošības noteikumi.

Ierīces pieslēgšanas nosacījumi

- Ierīce ir paredzēta tikai montāžai uz gludas, vertikālas sienas.
- Hidrauliskā un elektriskā instalācija jāprojektē un jāveic saskaņā ar spēkā esošajiem noteikumiem.
- Sildītājs jāuzstāda tā, lai nodrošinātu brīvu piekļuvi apkopei. Tas nozīmē, ka jāievēro minimālie attālumi no sienām un griestiem - 150 mm, kā arī vismaz 300 mm no priekšējā vāka līdz tuvākajam šķērslim.
- Ierīci nedrīkst uzstādīt telpās, kur temperatūra var nokristies zem 0°C. Tas var radīt neatgriezeniskus bojājumus ierīcei.
- Ierīci nedrīkst uzstādīt telpās, kurās pastāv sprādziena risks.
- Atļauts izmantot plastmasas caurules ierīces ieplūdes un izplūdes pusē, taču izplūdes caurulēm izturībai jābūt vismaz 20 bar pie 70°C temperatūras.
- Uz karstā ūdens apgādes sistēmas nedrīkst uzstādīt drošības vārstu.
- Sildītāja pieslēgšanu elektrotīklam un aizsardzības pret strāvas triecienu efektivitātes pārbaudi (ar pārbaudes protokolu) jāveic sertificētam elektriķim.
- Sildītājs obligāti jāpievieno zemešanas sistēmai, kuras kvalitāti (aizsardzības vada nepārtrauktību) periodiski jāpārbauda sertificētam elektriķim saskaņā ar spēkā esošajiem noteikumiem. Ieteicams sildītāju uzstādīt uz zemeotas tērauda vai vara hidrauliskās sistēmas.
- Saskaņā ar vispārējiem noteikumiem elektriskā instalācija jānodrošina ar augstas jutības diferenciālo strāvas slēdzi (ar maksimālo darbības strāvu 30 mA), un sildītāja barošanas ķēdē ieteicams uzstādīt atsevišķu četru polu diferenciālo strāvas slēdzi (neatkarīgi no pārējās instalācijas) ar strāvu 10 vai 30 mA.
- Elektriskajai instalācijai jābūt aprīkotai ar līdzekļiem, kas nodrošina ierīces atvienošanu no barošanas avota, kur visi kontakti attālumi ir vismaz 3 mm.
- Elektriskā instalācija jāaprīko ar pārsprieguma aizsardzības līdzekļiem vismaz B kategorijas.

Darbi ar ierīci

- Sildītāju var izmantot tikai tad, ja tas ir pareizi uzstādīts un atrodas teicamā tehniskā stāvoklī.
- Maksimālā sildītāja barošanas ūdens temperatūra nedrīkst pārsniegt 60°C.
- Pirms pirmās iedarbināšanas un pēc katras tā iztukšošanas, sildītājam jābūt atgaisotam saskaņā ar punktu „Gaisa izvadīšana”.
- Sildītāja uzglabāšana telpā ar temperatūru zem 0°C var izraisīt tā bojājumus (iekšpusē var būt ūdens, kas, sasaldstot, izraisa ierīces elementu avāriju).
- Sietīņfiltra trūkums ūdens padevē var izraisīt sildītāja bojājumus.
- Sildītāja elementos uzkrātais kaļķakmens var ierobežot ūdens plūsmu vai izraisīt sildītāja bojājumus. Sildītāja bojājums šādu iemeslu dēļ nav garantijas gadījums. Sildītāju un santehnikas armatūru periodiski jātīra no kaļķakmens, un kaļķakmens noņemšanas biežumu jānosaka atkarībā no ūdens cietības.
- Minimālā ūdens rezistivitāte pie 15°C PPE4 sildītājam ir 900 Ωcm.
- Ierīcei jābūt pastāvīgi pieslēgtai pie elektroinstalācijas.
- Ierīcei jābūt sazemētai.



Bīstamība !

Ir jāņem vērā, ka ūdens temperatūra virs 40°C izraisa karstuma sajūtu (īpaši bērniem), bet temperatūra virs 50°C var izraisīt 1. pakāpes apdegumus (īpaši bērniem).



Bīstamība !

Katru reizi, kad ūdensvada sistēmā, kas nodrošina ar ūdeni sildītāju, nav ūdens, ir obligāti nepieciešams atvienot ierīci no elektrotīkla un to atgaisot. Sildītāja ieslēgšana, ja ūdensvada sistēmā nav ūdens, var izraisīt ierīces bojājumu.



Bīstamība !

Neatveriet sildītāja korpusu, ja tas ir pieslēgts elektrotīklam.



Bīstamība !

Nepareizi veiktie pieslēgšanas darbi var izraisīt dzīvībai bīstamus negadījumus. Darbus pie ierīcēm drīkst veikt tikai kvalificēts instalators.

Elektriskais caurplūdes ūdens sildītājs PPE4 ir paredzēts lietojamā ūdens sildīšanai mājāsaimniecībās, sanitārajos telpās, laboratorijās, darbnīcās utt. Sildītājs ir vairāku pievadu ierīce, kas ļauj piegādāt sildītu ūdeni uz vairākiem ņemšanas punktiem (izlietne, umivalka, vanna, duša u.c.), taču vienlaicīgi izmantoto ūdens ņemšanas punktu skaits ir ierobežots ar ierīces maksimālo veikspēju. Karstā ūdens vārsta atvēršana automātiski sāk ūdens sildīšanu līdz iestatītajai temperatūrai. Ierīces vadības sistēma uztur nemainīgu iestatīto temperatūru. Ierobežojums ir sildītāja maksimālā veikspēja (skatīt tehnisko datu tabulu). Maksimālā ūdens temperatūra, kas nonāk sildītāja padevē, nedrīkst pārsniegt 60°C.

Lietošana saskaņā ar paredzēto mērķi

Ierīce ir paredzēta tikai lietošanai mājāsaimniecībā vai līdzīgos apstākļos. Komerčiāla vai rūpnieciska izmantošana, kas izraisa pārmērīgu ierīces ekspluatāciju, ir neatbilstoša paredzētajam mērķim. Nepareiza ierīces izmantošana vai nesaudzīga apkalpošana ir aizliegta un izraisa ražotāja atbildības izslēgšanu. Nepareiza izmantošana ietver arī saskaņotās sildīšanas sistēmas komponentu funkciju maiņu.

Padoms

Lūdzu, ņemiet vērā, ka šī ierīce ir paredzēta tikai mājāsaimniecības vai līdzīga rakstura lietošanai, kas nozīmē, ka to var droši lietot pat neapmācīti cilvēki.

Produkta informācija

LCD displejs (PPE4.M versija)

- ieplūdes un izplūdes ūdens temperatūras indikācija,
- plūsmas apjoma indikācija,
- ierīces jaudas indikācija,
- maksimālās temperatūras iestatījuma ierobežojums,
- 3 visbiežāk izmantoto temperatūru atmiņa.

Elektroniskā vadība

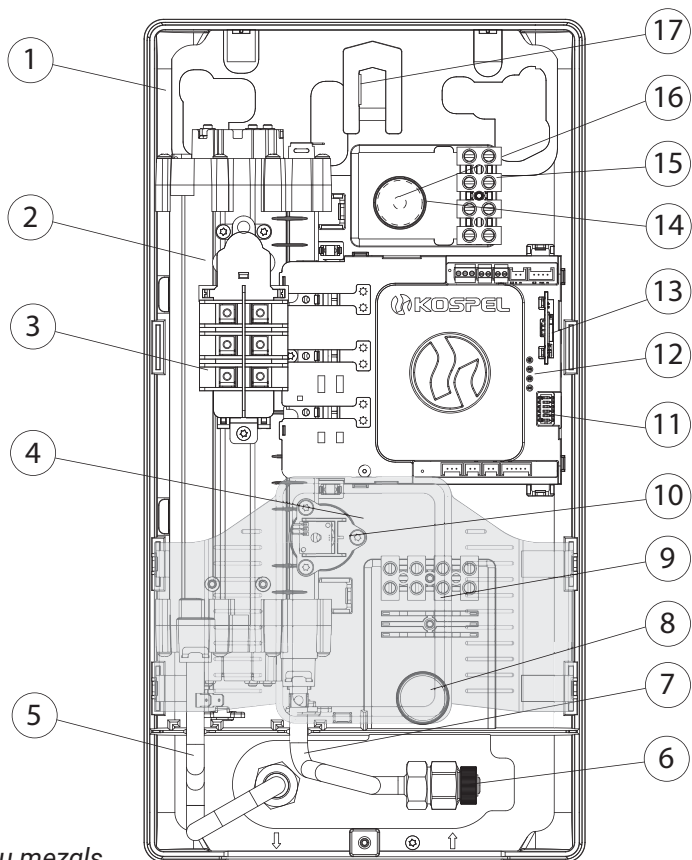
- precīza un ērta ūdens temperatūras regulēšana,
- iespēja iestatīt temperatūru diapazonā no 30 līdz 60°C ar 1°C precizitāti.

4 jaudas vienā sildītājā

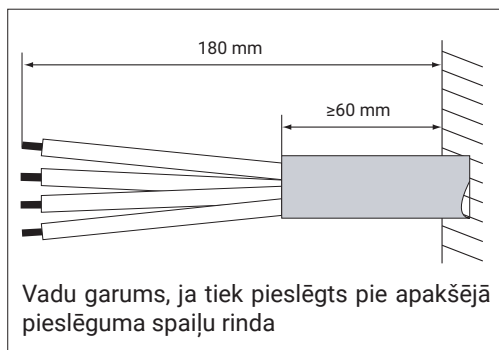
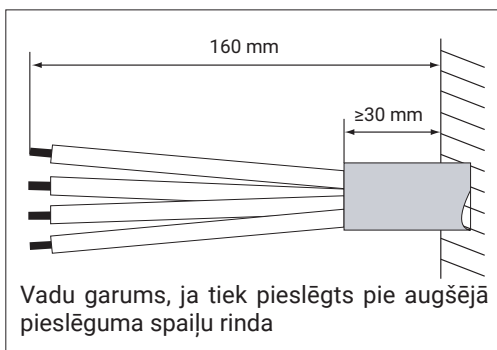
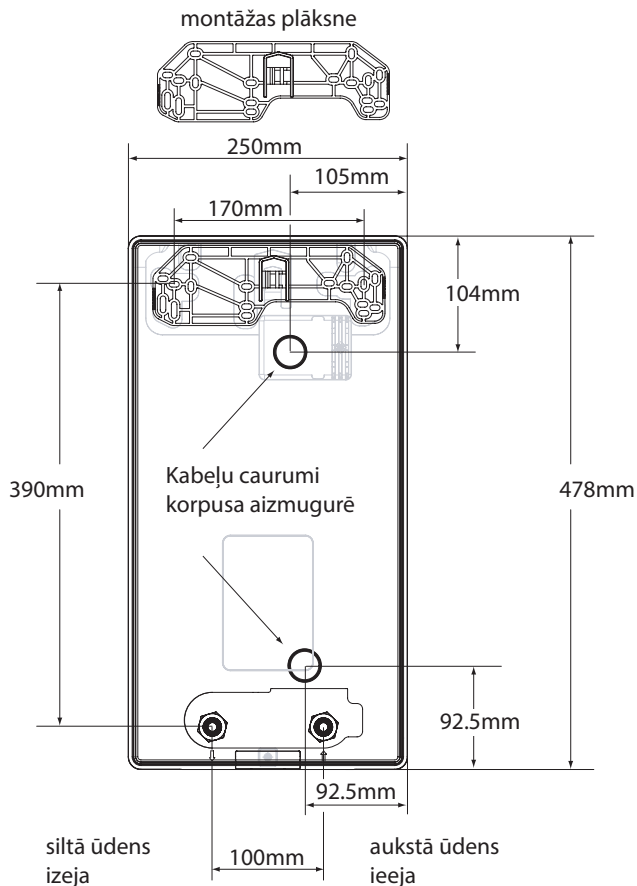
- iespēja izvēlēties maksimālo jaudu.

Iespēja sildīt iepriekš uzsildītu ūdeni

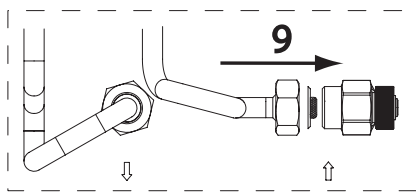
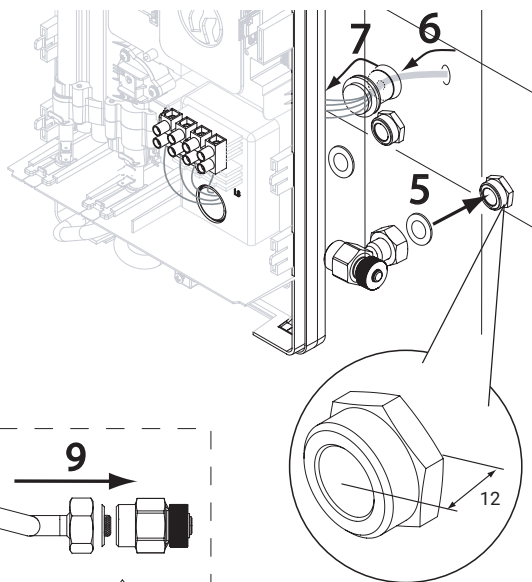
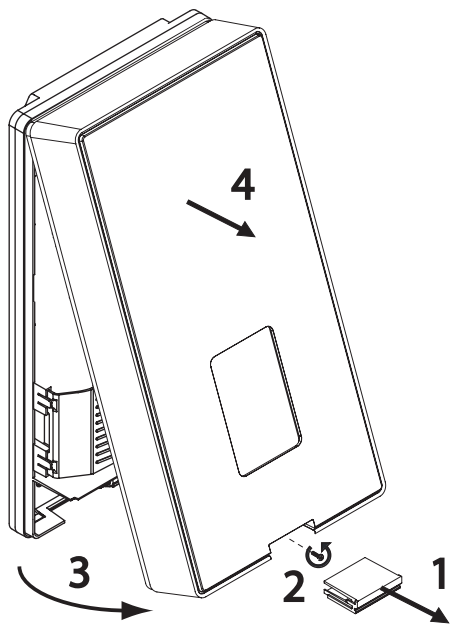
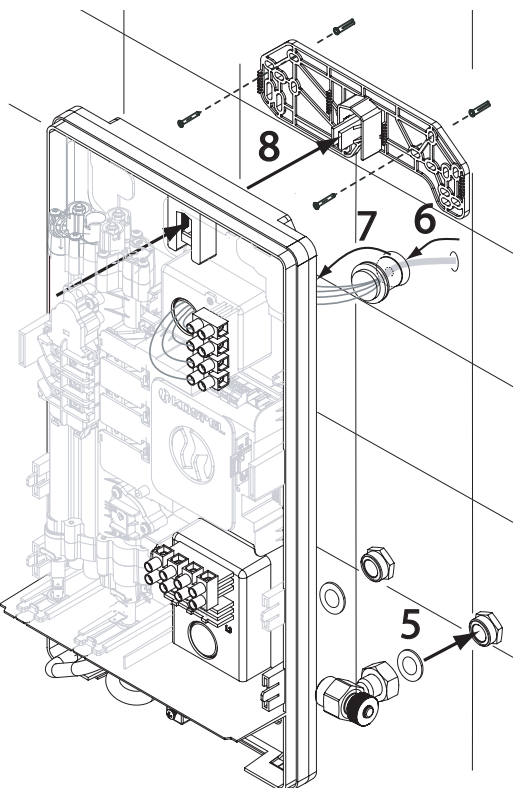
- ūdens temperatūra barošanā līdz 60°C.



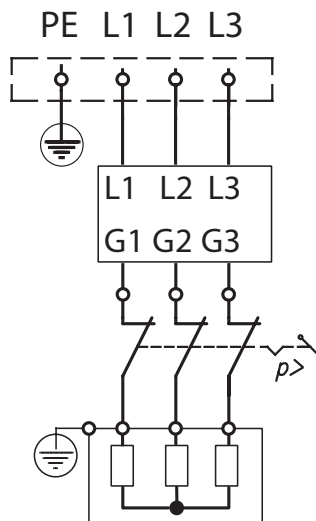
- [1] - korpuss
- [2] - sildelementu mezgls
- [3] - spiediena slēdzis
- [4] - vadības panelis
- [5] - izejas savienojums - karstais ūdens
- [6] - pretvārsts vārsts
- [7] - ieejas savienojums - aukstais ūdens
- [8] - caurums elektrobarošanas vadu ievadei (apakšējais)
- [9] - apakšējā pieslēguma spaiļu rinda
- [10] - plūsmas sensors
- [11] - sildītāja jaudas iestatīšanas slēdži
- [12] - signāla diodes (no augšas: STATUS, APKURE, PLŪSMA, KĻŪDA)
- [13] - karte - sakaru modulis
- [14] - caurums elektrobarošanas vadu ievadei (augšējais)
- [15] - augšējā pieslēguma spaiļu rinda
- [16] - elastīga vada aizsardzība
- [17] - aizkare sildītāja stiprināšanai



1. Iezīmējiet ar veidni montāžas vietu.
2. Uz iezīmētajām vietām aizvadiet elektroinstalāciju un ūdensvadu.
3. Noņemiet sildītāja vāku un novērtējiet tehnisko stāvokli, pārbaudiet, vai iekārta nav bojāta transportēšanas laikā, pārbaudiet drošības slēdža ieslēgšanu.
4. Rūpnīcas stāvoklī sildītājs ir sagatavots elektrobarošanas vadu pieslēgšanai no augšas [15]. Ja vēlaties mainīt pieslēguma vietu, pieslēguma spaiļu rindu jāuzstāda apakšējā pozīcijā [9]. Pirms montāžas sākšanas izveidojiet atbilstošu caurumu [8] vai [14] un tajā uzstādiel elastīgu vada aizsardzību [16].



5. Uz stiprinājuma skrūvēm uzstādiat sildītāja montāžas plāksni. Uz montāžas plāksnes uzkariniet sildītāju atbilstoši attēlam, iepriekš ievadot elektrobarošanas vadu. Montējot, nedrīkst turēt sildītāju aiz tā iekšējām sastāvdaļām.
6. Noņemiet aizsargus no aukstā un siltā ūdens pieslēgvietām.
7. Pieslēdziet sildītāju ūdensvadam.
8. Atveriet aukstā ūdens ventili un pārbaudiet ūdens savienojumu blīvējumu.
9. Atgaisojiet sistēmu no gaisa atbilstoši punktam „Gaisa izvadīšana”.
10. Uzstādiat sildītāja vāku.
11. Pārlicinieties, vai caur atverēm iekārtas aizmugurē nav piekļuves elementiem, kas ir zem sprieguma.



Gaisa izvadīšana



1. Atslēgt sildītāja elektrobarošanu.
2. Ieslēgt ūdens plūsmu (atvērt karstā ūdens ventili), lai izvadītu gaisu no sistēmas (ne mazāk kā 30 sekundes), līdz ūdens sāk plūst vienmērīgā, plūstošā strāvē.
3. Ieslēgt elektrobarošanu.
4. Katru reizi, kad tiek ieslēgta elektrības padeve un ūdens plūsma (atverot karsto ūdeni), ūdens sildītājs veic pareizas atgaisošanas pārbaudes procesu. Šajā laikā nevajadzētu aizvērt ūdeni – stabilizācijas/atgaisošanas laiks atbilst 5 litru ūdens plūsmai caur sildītāju. Ja atskaites laikā plūsma nokrītas zem minimālā (1,8 l/min), stabilizācijas/atgaisošanas laiks tiks skaitīts no jauna, tiklīdz tiks noteikta nepieciešamā plūsma. Pēc procedūras pabeigšanas ierīce pāriet uz ūdens sildīšanas režīmu.



Uzmanību !

Veiciet šīs darbības katru reizi, kad bijusi pārtraukta ūdens piegāde.



Uzmanību !

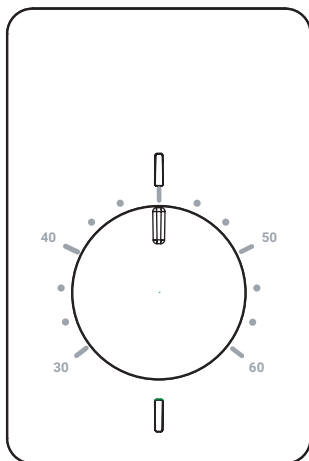
Katru reizi, kad tiek ieslēgta elektrības padeve, sildītājs veiks pareizas atgaisošanas pārbaudes procesu (atgaisošanas 4. punkts).

	<p>10kW iestatīšana PPE4 - 10/11/12/15 iestatīšana 17kW PPE4 -17/18/21/24</p>
	<p>iestatīšana 11kW PPE4 - 10/11/12/15 iestatīšana 18kW PPE4 -17/18/21/24</p>
	<p>iestatīšana 12kW PPE4 - 10/11/12/15 iestatīšana 21kW PPE4-17/18/21/24</p>
	<p>iestatīšana 15kW PPE4 - 10/11/12/15 iestatīšana 24kW PPE4 - 17/18/21/24</p>
	<p>maksimālās temperatūras ierobežojuma iestatīšana 52°C (DUŠA)</p>
	<p>bloķē iespēju mainīt temperatūras iestatījumu (neattiecas uz PPE4.B versiju)</p>
	<p>gaisa detektora izslēgšana ar zondi (NEPĀRSLĒGT!)</p>
	<p>triaka bojājumu detektora izslēgšana (NEPĀRSLĒGT!)</p>



Uzmanību !

Rūpnīcas stāvoklī sildītājs ir iestatīts NORMAL 60°C režīmā.
 Darba režīma pārslēgšanu uz DUŠA 52°C veic tikai sertificēts serviss.



Sildītājs ieslēdzas automātiski, sasniedzot plūsmu vairāk nekā 1,8 l/min. Vadības sistēma izvēlas atbilstošo sildītāja jaudu, balstoties uz: patērētā ūdens daudzumu, iestatīto ūdens temperatūru un ieplūdes ūdens temperatūru. Ūdens plūsmas aizvēršana izslēdz sildītāju.

Sildītāja korpusā ir indikatori:

zaļš - signalizē pieslēgšanos elektrotīklam,
sarkans - signalizē sildīšanas ieslēgšanu.

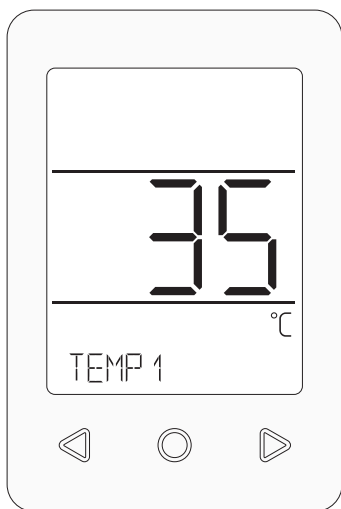
Ārkārtas stāvokļi, kas bloķē sildītāja sildīšanu, tiek signalizēti ar attiecīgu zaļā indikatora impulsu skaitu (zemāk tabula).



Bīstamība !

Vienlaicīga zaļā un sarkanā indikatora mirgošana norāda uz kritisku ierīces kļūmi. Nepieciešams atvienot elektrības padevi.

zaļā indikatora impulsu skaits	stāvokļa apraksts
1	- ieplūdes temperatūras sensora bojājums - izplūdes temperatūras sensora bojājums - temperatūras sensoru apmaiņšana vietām
2	- gaisa konstatēšana sildelementu mezglā, sildīšanas bloķēšana
3	- atļautās izplūdes temperatūras pārsniegšana - atļauto plūsmas intensitāti pārsniedz
4	- elektrotīkla sinhronizācijas kļūda - aparātūras konfigurācijas kļūda
5	informācija / brīdinājumi : - ierīces sasniegtā jauda atšķiras no ieslēgtās - temperatūras sensoru īpašību maiņa - pārāk zema vai pārāk augsta temperatūra vienā no sensoriem



Pēc elektroapgādes ieslēgšanas displejā parādīsies paneļa programmatūras versija, pēc tam vadības programmatūras versija ar iestatīto sildītāja jaudu.

Pirms pirmās apkures ieslēgšanas vadības sistēma gaida parametru stabilizēšanos, ko signalizē un ziņojums **GAIJDIET**.

Sildītājs ieslēdzas automātiski, sasniedzot plūsmu vairāk nekā 1,8 l/min. Vadības sistēma izvēlas atbilstošo sildītāja jaudu, balstoties uz: iestatījumu, patērētā ūdens daudzumu un ieplūdes ūdens temperatūru. Sildītāja sildīšanas ieslēgšana tiek signalizēta, pārslēdzot displeju aktīvā stāvoklī un parādot ikonu . Displejs pāriet aktīvā stāvoklī arī ikreiz, kad lietotājs mijiedarbojas ar vadības paneli. Atgriešanās „miega” stāvoklī notiek pēc sildīšanas izslēgšanas vai 1 minūtes bezdarbības laikā.

Ikonas

	Notikuma signalizēšana, kas ietekmē sildītāja izmantošanas komfortu
	Kļūdas signalizēšana, kas bloķē sildīšanas funkciju
	Informācija par ūdens patēriņu
	Sildītāja WiFi tīklam pievienošanas signalizēšana
	Signāls par darbību servisa izvēlnē
	Pārtraukums, ko aktivizējusi vadības sistēma
	Sildītāja parametru konfigurācija
	Informācija par elektriskās enerģijas patēriņu
	Sildīšanas ieslēgšanas signalizēšana, pulsēšana informē par iestatītās temperatūras nesasniegšanu, neraugoties uz sildītāja pilnas jaudas ieslēgšanu
	Mēģinājums mainīt parametru ārpus atļautā diapazona vai mēģinājums aktivizēt bloķētu funkciju

Galvenā izvēlne

TEMPERAT 1	Temperatūras iestatījuma maiņa.
TEMPERAT 2	<input type="radio"/> nākamās nospiešanas ir izvēle no trim saglabātām temperatūrām,
TEMPERAT 3	<input type="radio"/> iestatījuma vērtības maiņa,
	<input type="radio"/> turēšana -> ieeja parametru pārskata sadaļā.

Parametru pārskats

JAUJA	Pašlaik ieslēgtā sildītāja jauda.
IEV TEMP	Pilsētas ūdens temperatūra, ieplūde sildītājā.
IZV TEMP	Ūdens temperatūra, kas izplūst no sildītāja.
TEMP IEST	Iestatītā sildītāja temperatūra.
PLUSMA	Pašreizējās ūdens plūsmas intensitāte.
JAUJAS IES	Iestatītā sildītāja jauda.
ENERGIJA	Elektriskās enerģijas patēriņš: <input type="radio"/> ieeja pārskata sadaļā, <input type="radio"/> patēriņa diapazona maiņa, DIENA, NEDELA, MĒNESIS, GADS, BEIGAS atgriešanās pārskata izvēlnē.
ŪDENS	Ūdens patēriņš: <input type="radio"/> ieeja pārskata sadaļā, <input type="radio"/> patēriņa diapazona maiņa, DIENA, NEDELA, MĒNESIS, GADS, BEIGAS atgriešanās pārskata izvēlnē.
WIFI	WiFi tīkla signāla līmenis, WiFi moduļa numurs.
INFO	[SERVISA INFORMĀCIJA] informācija par algoritma stāvokli un sildīšanas bloķēšanas kodu.
BRĪDINĀJUMI	[REDZAMS, JA IR]. <input type="radio"/> informācija par brīdinājumiem, <input type="radio"/> pārskatīt nākamos brīdinājumus, BEIGAS atgriešanās pārskata izvēlnē.
KLŪDAS	[REDZAMS, JA IR]. <input type="radio"/> informācija par traucējumiem, kas izraisa sildīšanas izslēgšanu, <input type="radio"/> pārskatīt nākamos kļūdu ziņojumus, BEIGAS atgriešanās pārskata izvēlnē.
SISTEMA	Pašreizējās vadības paneļa, vadītāja, WiFi moduļa programmatūras versijas.
KONFIGURAC	<input type="radio"/> ieeja konfigurācijas izvēlnē.
BEIGAS	Iziet no pārskata izvēlnes un atgriezties galvenajā izvēlnē.

Konfigurācija

TEMPERAT 1 TEMPERAT 2 TEMPERAT 3	<p>Trīs biežāk lietoto temperatūras iestatījumu izvēle.</p> <ul style="list-style-type: none"> <input type="radio"/> ieeja maiņā, <input type="radio"/> iestatījuma vērtības iestatīšana, <input type="radio"/> saglabāt iestatījumu un atgriezties konfigurācijas izvēlnē.
LCD MIN	<ul style="list-style-type: none"> <input type="radio"/> ieeja displeja apgaismojuma vērtības iestatīšanā gaidīšanas režīmā. <input type="radio"/> vērtības maiņa, <input type="radio"/> atgriešanās konfigurācijas izvēlnē.
LCD MAKS	<ul style="list-style-type: none"> <input type="radio"/> ieeja lietotāja mijiedarbības laikā un sildīšanas ieslēgšanas laikā izmantojamā displeja apgaismojuma vērtības iestatīšanā. <input type="radio"/> vērtības maiņa, <input type="radio"/> atgriešanās konfigurācijas izvēlnē.
LATVIESU	<p>Izvēlnes valodas maiņa.</p> <ul style="list-style-type: none"> <input type="radio"/> maiņas aktivizēšana, <input type="radio"/> valodas maiņa, <input type="radio"/> izeja no opcijas.
MAKS TEMP	<p>Maksimālās sildītāja temperatūras iestatīšana.</p> <ul style="list-style-type: none"> <input type="radio"/> ieeja maiņā, <input type="radio"/> vērtības maiņa, <input type="radio"/> izeja no opcijas.
DIAT LAIKS	<p>DIAT LAIKS sistēmas datuma un laika iestatīšana.</p> <ul style="list-style-type: none"> <input type="radio"/> ieeja iestatīšanā, <input type="radio"/> parametra izvēle maiņai, GADS, MENESIS, DIENA, STUNDA, <input type="radio"/> ieeja parametra maiņā, <input type="radio"/> vērtības maiņa, <input type="radio"/> atgriešanās parametra izvēlē, BEIGAS atgriešanās konfigurācijas izvēlnē.
WIFI	<p>WiFi tīkla savienojuma izveidošana.</p> <ul style="list-style-type: none"> <input type="radio"/> - ieeja funkcijā, WIFI KONF <input type="radio"/> savienojuma izveidošanas sākums (uz displeja tiek atskaitīts konfigurācijas laiks, pēc savienojuma izveidošanas parādīsies signāla līmenis, bez savienojuma — —), BEIGAS atgriešanās konfigurācijas izvēlnē.
SISTEMA	<ul style="list-style-type: none"> <input type="radio"/> ieeja darbības izvēlē. <input type="radio"/> izvēle starp: ATIASTATIT - vadītāju atkārtota restartēšana, RUPN ATJ - atgriešanās uz rūpnīcas iestatījumiem, BEIGAS - atgriešanās konfigurācijas izvēlnē.

DEZINFINIC	<input type="radio"/> ieeja dezinfekcijā - ir nepieciešams piekļuves kods [23]. <input type="radio"/> pozīcijas maiņa, DEZINFINIC - dezinfekcijas temperatūras iestatīšana, <input type="radio"/> ieeja iestatīšanā, <input type="radio"/> vērtības maiņa, <input type="radio"/> izešana. DEZINISAK - dezinfekcijas funkcijas aktivizācija. <input type="radio"/> aktivizācijas sākums (sildītājs uzsildīs ūdeni līdz iestatītajai temperatūrai DEZINFINIC vienā, tuvākajā sildīšanas ciklā, bet ne vēlāk kā 15 minūtes pēc iestatīšanas). DEZBEIG - aktivizācijas atslēgšana - ja funkcija ir aktīva. <input type="radio"/> aktivizācijas apturēšana, DEBIGAS izeja no opcijas.
PAKALPOJUMS	Piekļuve servisa funkcijām - pieejams tikai kvalificētam servisa tehnikim.
DEBIGAS	Izeja no konfigurācijas izvēlnes un atgriešanās apskates izvēlnē.

Informācijas ziņojumi

ZEMA PLUSMA	Informācija par pārāk mazu plūsmu, lai ieslēgtu sildīšanu.
GAIDIET	Sistēma konfigurācijas procesā.
COM MSP	Nav savienojuma ar vadītāju.

Kļūdu signalizācija

kods	iespējamie cēloņi	Darbības, ko veikt
E01 BAR IZSL	- vismaz viena triaka bojājums.	ATSLĒGT IERĪCI NO BAROŠANAS un sazināties ar servisu.
E02 TIN	- Tin sensora bojājums, - Tin sensora trūkums, - Tin sensora savienojuma īssavienojums.	Pārbaudīt, vai sensora spraudnis atrodas pareizajā kontaktligzdā, ja pievienojums ir pareizs, tad sazinieties ar servisu.
E03 TOUT	- Tout sensora bojājums, - Tout sensora trūkums, - Tout sensora savienojuma īssavienojums.	Pārbaudīt, vai sensora spraudnis atrodas pareizajā kontaktligzdā, ja pievienojums ir pareizs, tad sazinieties ar servisu.
E04 OUT/IN	- temperatūras sensoru Tin un Tout samainīšana vietām, - vienas vai abu temperatūras sensoru raksturlielumu maiņa.	Pārbaudīt sensoru pieslēguma pareizību, ja pievienojums ir pareizs, tad sazinieties ar servisu.

E05 AIR2	<ul style="list-style-type: none"> - gaisa parādīšanās ūdens instalācijā, - turbīnas piesārņojums, - turbīnas bojājums. 	Ja problēma atkārtojas, sazinieties ar servisu.
E06 AIR	<ul style="list-style-type: none"> - gaisa parādīšanās ūdens instalācijā, - spiediena slēdža darbība, - viena no fāzēm nav sprieguma. 	Pārbaudīt barošanas sprieguma pareizību, ja problēma atkārtojas, sazinieties ar servisu.
E07 T MAX	<ul style="list-style-type: none"> - Īslaicīgas straujas plūsmas izmaiņas, - lielas pēkšņas iestatījumu izmaiņas, - vadības sistēmas bojājums. 	Ja problēma atkārtojas, sazinieties ar servisu.
E08 PLUSMA	<ul style="list-style-type: none"> - gaisa parādīšanās ūdens instalācijā, - pārāk augsts ūdens spiediens ūdensvadā. 	Ja ūdensvada ūdens spiediens ir atbilstošs un problēma atkārtojas, sazinieties ar servisu.
E09 3F	<ul style="list-style-type: none"> - trūkst sinhronizācijas signāla no tīkla, - trūkst vienas no barošanas fāzēm. 	Ja sildītāju barojošā tīkla parametri ir pareizi, tad sazinieties ar servisu.
E10 KONFIG	<ul style="list-style-type: none"> - nelegāla aparatūras konfigurācija. 	Sazinieties ar servisu.
E11 BAR IZSL	<ul style="list-style-type: none"> - vadības sistēmas bojājums. 	ATSLĒGT IERĪCI NO BAROŠANAS un sazinieties ar servisu.

Brīdinājuma indikācija

kods	iespējamie cēloņi	Darbības, ko veikt
W01	Kļūdas E06 AIR1 parādīšanās sildīšanas laikā.	Ja problēma atkārtosies, sazinieties ar servisu.
W02	Kļūdas E05 AIR2 parādīšanās sildīšanas laikā.	Ja problēma atkārtosies, sazinieties ar servisu.
W03	Kļūdas E08 FLOW parādīšanās sildīšanas laikā.	Ja problēma atkārtosies, sazinieties ar servisu.
W04	Kļūdas E07 T MAX parādīšanās sildīšanas laikā.	Ja problēma atkārtosies, sazinieties ar servisu.
W05	<ul style="list-style-type: none"> - Nostrādājis spiediena slēdzis, - Nepareiza sildelementu mezgla iestatīšana uz slēdžiem, - Bojāts elements sildelementu mezglā, - Trūkst viena fāze, - Triaka bojājums. 	Ja sildītāja barošanas parametri ir pareizi, sazinieties ar servisu.

W06	- Zems baterijas spriegums.	Nomainiet bateriju vai sazinieties ar servisu.
W07	- Izlādēta baterija.	Nomainiet bateriju vai sazinieties ar servisu.
W08	- Temperatūras sensora raksturlieluma izmaiņas.	Sazinieties ar servisu.
W09	- Bojāta vadības plates.	Sazinieties ar servisu.
W10	- Bojāta vadības plates.	Sazinieties ar servisu.
W11	- WiFi moduļa bojājums.	Sazinieties ar servisu.
W12	- Bojāta vadības plates.	Sazinieties ar servisu.
W13	- Ierīce darbojas nepareizos vides apstākļos, - Ieejas temperatūras sensora bojājums.	- Pārbaudiet sildītāja montāžas vietu, - Pārbaudiet ūdens temperatūru, - Pārbaudiet/nomainiet ieejas temperatūras sensoru vai sazinieties ar servisu.
W14	- Ja vienlaikus parādās W13 un W15, tad ierīce ir uzstādīta nepareizos vides apstākļos, - Ja parādās tikai W13, tad ūdens temperatūra ir pārāk zema, - Ja parādās tikai W14, tad ir bojāts izplūdes temperatūras sensors.	Nomainiet izplūdes temperatūras sensoru (tikai gadījumā, ja vienlaicīgi nerodas W13 un/vai W15).
W15	- Ierīce darbojas nepareizos vides apstākļos, - Bojāta vadības plates.	- Pārbaudiet montāžas vietas apstākļus, - Sazinieties ar servisu.
W16	- Ierīce darbojas nepareizos vides apstākļos, - Ieejas temperatūras sensora bojājums.	- Pārbaudiet sildītāja montāžas vietu, - Pārbaudiet ieejas ūdens temperatūru, - Nomainiet ieejas temperatūras sensoru.
W17	- Ierīce darbojas nepareizos vides apstākļos, - Bojāta vadības plates	- Pārbaudiet montāžas vietas apstākļus, - Sazinieties ar servisu.

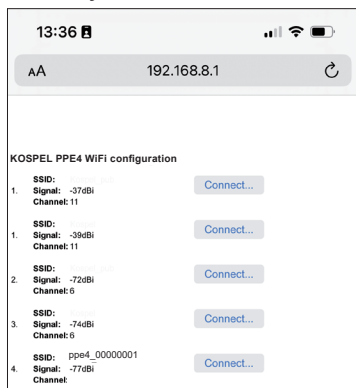
WiFi konfigurācija - PPE4.M

Padoms

Ja modulis nebūs pieslēgts sildītāja vadības panelim, WiFi saistītie lauki panelī nebūs pieejami.

- Iet uz izvēlni **KONFIGURĀCIJA** un izvēloties pozīciju **WiFi**, kad parādās ziņojums **WiFi KONF**, nospiediet taustiņu **OK**, lai sāktu WiFi savienojuma iestatīšanu. Displejā parādīsies ziņojums **GAIDĪTIET** un tiek skaitīts atlikušais laiks, lai konfigurētu savienojumu ar telefonu vai planšetdatoru.

Ieslēdziet tālruni, planšetdatoru vai datora tīkla meklēšanu un no atrasto ierīču saraksta izvēlieties sildītāju (ppe4_0000xxxx). Moduļa numuru var nolasīt izvēlnē **Parametru apskats > WiFi XXX**. Izvēloties sildītāju no saraksta, jāizvēlas opcija izmantot drošības atslēgu un ievadīt paroli 12345678. Pēc savienojuma izveidošanas ierīces ekrānā var parādīties ziņojums par interneta trūkumu, to jāignorē un uzturēt savienojumu.



- Palaist interneta pārlūku, ievadīt adresi 192.168.8.1, logā jāparādās konfigurācijas lapa. Ja pēc savienojuma izveidošanas ar moduli nevar atvērt konfigurācijas lapu, jāpārbauda, vai aktīvi ir citi interneta savienojumi (LTE, GPRS, utt...).

Šādā gadījumā telefonu vai planšetdatoru pagaidu jāatvieno no interneta un jāmēģina vēlreiz savienoties ar WiFi moduli.

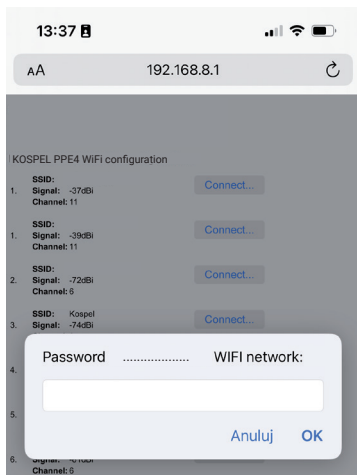
- Lai pareizi konfigurētu savienojumu, jāizvēlas piekļuves punkts no saraksta, kas parādās zem teksta „KOSPEL PPE4 Wi-Fi configuration.”

Tīkla SSID nosaukuma zemā tiek rādīts tā signāla stiprums.

Ja pieejami vairāki piekļuves punkti tīklā, jāizvēlas tas, kuram ir labākie parametri (tas ir, zemākā negatīvā vērtība dBm).

Spiežot „Connect...”, parādīsies logs, kurā jāievada WiFi piekļuves punkta parole, pie kura sildītājam ir jāpieslēdzas (piemēram, WiFi maršrutētājam), un to jāapstiprina ar pogu „OK”.

- Ja pēc konfigurācijas laika beigām sildītāja panelī parādās „--”, savienojums nav izveidots. Šādā gadījumā var atkārtot konfigurācijas procesu, atkārtojot procedūru no sākuma.



- Ja displejā parādās WIFI signāla līmenis (1..100%), tad savienojums ar WiFi tīklu ir izveidots un procedūra ir beigusies. No lietotņu veikala (Android, iOS) var lejupielādēt bezmaksas programmu "Kospel PPE4" un sākt attālinātu sadarbību ar sildītāju.

Drošības slēdzis



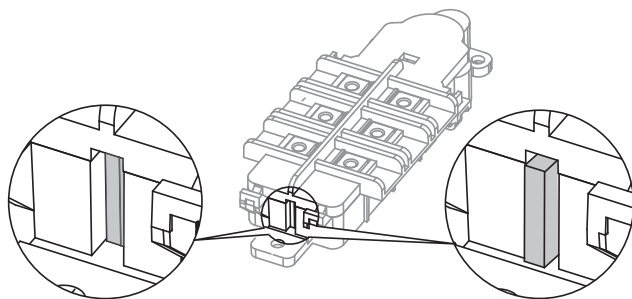
Uzmanību !

Spiediena slēdzis var nostrādāt, ja ir ūdens spiediena trieciens vai sildītāja bojājuma dēļ.



Bīstamība !

Ja drošības slēdzis ir aktivizējies, jāsazinās ar autorizētu servisu.

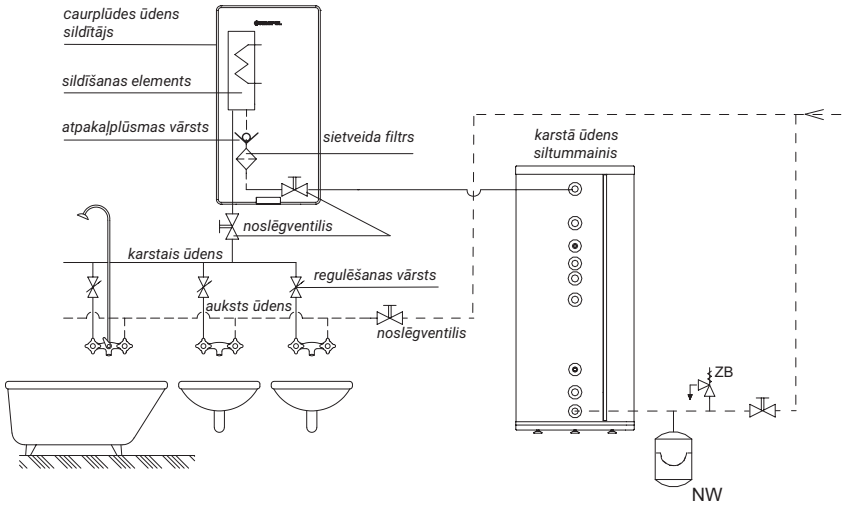


ieslēgta pozīcija

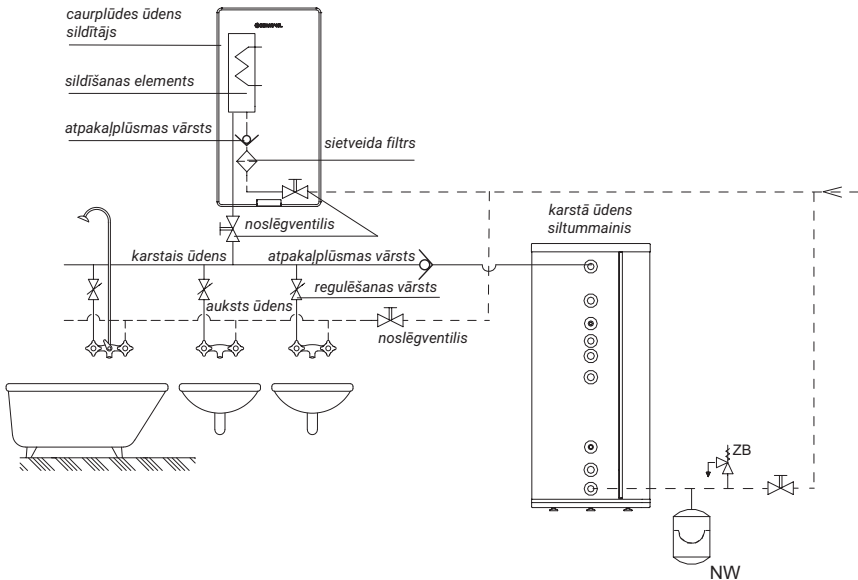
izslēgta pozīcija

Sadarbība starp ūdens sildītāju un karstā ūdens tvertni

Sildītājs var darboties sistēmās ar iepriekš uzsildītu ūdeni. Ieteicamo tvertnes un sildītāja savienojuma shēmu skatīt zemāk.

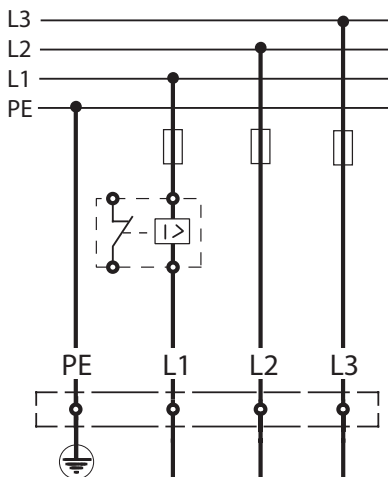


Atļauts pieslēgt atbilstoši zemāk redzamajam attēlam. Šādā gadījumā obligāti nepieciešams atpakaļplūsmas vārsts, kas jānovieto uz karstā ūdens tvertnes izejas. Nav atļauts izmantot karstā ūdens cirkulācijas sistēmu.



Ja ierīces jauda neļauj vienlaicīgi pieslēgties pie elektrotīkla, jāizmanto prioritātes relejs.

Lai to izdarītu, vada L1 termināli jāpieslēdz enerģijas avotam caur prioritātes releja shēmu. Šajā gadījumā, kad tiks ieslēgta ūdens sildīšana, ierīces, kas pieslēgtas ne prioritārajā ciklā, tiks atvienotas no enerģijas avota ūdens sildīšanas laikā.

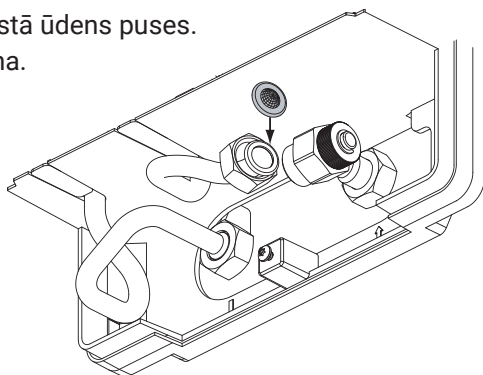


Uzturēšana



Ūdens filtra tīrīšana (darbību var veikt nekvalificēta persona):

1. **Atvienot elektrisko strāvu un aizvērt aukstā ūdens pieplūdi.**
2. Noņemt apkures vāku.
3. Atskrūvēt ieplūdes savienojumu - no aukstā ūdens puses.
4. Izņemt sietiņfiltru no ieplūdes savienojuma.
5. Noņemt netīrumus no sietiņa.
6. Uzstādīt sietiņfiltru un blīvi sākotnējā vietā un pieskrūvēt ieplūdes savienojumu.
7. Atvērt ventili aukstā ūdens pieplūdei - pārbaudīt savienojumu noplūdes.
8. Veikt sistēmas atgaisošānu saskaņā ar punktu „Gaisa izvadīšana”.
9. Uzstādīt apkures vāku.



Bīstamība !

Neatvērt ūdenssildītāja korpusu, ja elektrobarošana ir ieslēgta. Pastāv elektriskā trieciena risks.

Ūdenssildītājs PPE4 (visi tipi)		10/11/12/15						17/18/21/24			27
Elektroapgāde		380V 3~									
Nominalā jauda	kW	9,1	10	11	13,7	15,6	16,5	19,2	22	24,7	
Nominālais strāvas patēriņš	A	3x13,8	3x15,1	3x16,7	3x20,7	3x23,6	3x25	3x29,1	3x33,3	3x37,4	
Elektroapgāde		400V 3~									
Nominalā jauda	kW	10	11	12	15	17	18	21	24	27	
Nominālais strāvas patēriņš	A	3x14,5	3x15,9	3x17,3	3x21,7	3x24,7	3x26,0	3x30,3	3x34,6	3x39,0	
Ražīgums (pie ūdens temperatūras paaugstināšanās par 30°C un barošanas ūdens spiediena 0,45MPa)	l/min	4,3	5,2	5,8	7,2	8,1	8,7	10,1	11,6	13	
Minimālais elektrisko pievienošanas vadu šķērsriezums	mm ²	4 x 2,5			4 x 6						
Maksimālais elektrisko pievienošanas vadu šķērsriezums	mm ²	4 x 16									
Maksimālā pieļaujamā barošanas tīkla impedance	Ω							0,43	0,37	0,30	
Deklarētais slodzes profils		XS			S			S			
Dienas elektriskās enerģijas patēriņš Q _{elec}		2,135			2,144			2,147			
Aizsardzības pakāpe		IP25									
Minimāla ūdens pretestība 15°C temperatūrā sildītājam PPE4 ir 900 Ωcm.											

Barošanas ūdens spiediens		MPa	0,1 ÷ 1,0
Ieslēgšanas punkts (minimālā plūsma)		l/min	1,8
Regulēšanas diapazons ūdens temperatūra	NORMĀLS režīms	°C	60
	DUŠAS režīms		52
Ūdens pieslēgumi			G 1/2" (pieslēgumu attālums 100mm)
Akustiskās jaudas līmenis L _{WA}		dB	15
Galvenie izmēri (augstums x platums x dziļums)		mm	478 x 250 x 99
Svars		kg	~3,8

WI-FI Tehniskie dati	PPE4.M
Darba režīms	AP/Client 802.11b/g/n.
Aizsardzība	WPA/WPA2 (personal)
IP adresēšana	DHCP
Frekvenču diapazons	2412-2484 MHz
Pārraides jauda	<19,5 dBm

Iekārtas demontāža

Ūdenssildītāja demontāžu jāveic apgrieztā secībā, kā aprakstīts 61 lapā par montāžu.

Iepakojuma komplekts

Ūdenssildītājs PPE4	1 gab.
Montāžas plāksne	1 gab.
Blīves	2 gab.
Montāžas skrūves	2 kompl.
Šablons	1 gab.
Garantijas karte ar instalācijas protokolu	1 gab.

Iepakojuma utilizācija

Nepieciešamības gadījumā iepakojumus atbilstoši noteikumiem jānodod pārstrādei.



Šī iekārta ir marķēta ar simbolu, kas ir definēts Eiropas standartā EN 50419. Marķējums arī nozīmē, ka iekārta tika laista tirgū pēc 2005.gada 13.augusta.

Mājsaimniecībai ir svarīga loma, veicinot atkārtotu izmantošanu un reģenerāciju, tostarp elektrisko un elektronisko iekārtu atkritumu pārstrādi. Lietota aprīkojuma pareiza pārstrāde pozitīvi ietekmē vides aizsardzību un ļauj atgūt otrreizējās izejvielas.

Visi mūsu ierīču iepakojumā izmantotie materiāli ir otrreiz pārstrādājami, kas nozīmē, ka tās var atkārtoti pārstrādāt.

Izlietoto produktu nevar uzskatīt par sadzīves atkritumu. Ierīce jānogādā pārstrādei elektrisko un elektronisko iekārtu savākšanas punktā. Pareiza izlietotā produkta utilizācija novērš iespējamo negatīvo ietekmi uz vidi, kas varētu rasties nepareizas atkritumu apsaimniekošanas gadījumā.

Lai iegūtu sīkāku informāciju par šī izstrādājuma pārstrādi, lūdzu, sazinieties ar vietējo atkritumu savākšanas dienestu vai veikalu, kurā šis produkts tika iegādāts.

KOSPEL Sp. z o.o. uzņēmums ar pilnu atbildību deklarē, ka šajā lietošanas instrukcijā minētā tipa PPE4 elektriskais caurplūdes ūdenssildītājs atbilst Elektroiekārtu zemsprieguma direktīvām un atbilstošajiem drošības standartiem elektriskajām ierīcēm māsaimniecības lietošanai:

LVD (2014/35/EU)

EMC (2014/30/EU)

RED (2014/53/EU)

un ir marķēts ar simbolu. **CE**

Pilna deklarācija un saskaņoto standartu un direktīvu versija ir pieejama ražotāja mājaslapā: **www.kospel.pl**

Informācija par personas datu aizsardzību

Lai izmantotu tālvadības kontroli un sildītāja tālvadības vadības moduli, jums jālejupielādē bezmaksas aplikācija.

Detalizēta informācija par personas datu aizsardzību ir pieejama ražotāja mājaslapā: **www.kospel.pl** sadaļā „Privātuma politika”.

PPE4.M

