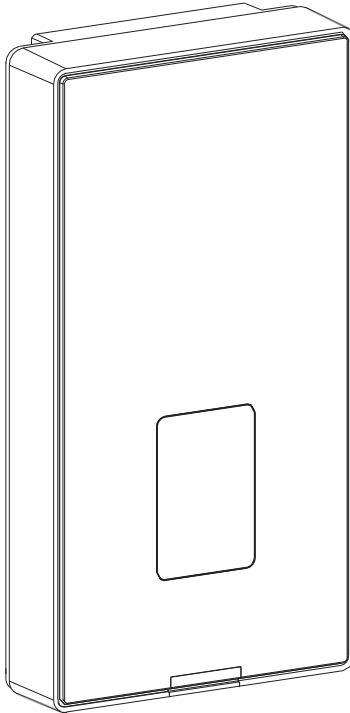


---

**Elektriskais Caurplūdes Ūdens Sildītājs**

LV



**PPE4.L**

---

**Montāžas un lietošanas instrukcija**

# Satura rādītājs

Piktogrammu skaidrojums	20
Mērķa grupa	20
Drošības norādījumi	21
Drošības norādījumi (turpinājums)	22
Ieīces apraksts	24
Lietošana saskaņā ar paredzēto mērķi	24
Produkta informācija	24
Uzbūve	25
Montāža	26
Gaisa izvadīšana	28
Konfigurācija	29
Sākšana un PPE4.L izmantošana	30
Drošības slēdzis	30
Sadarbība starp ūdens sildītāju un karstā ūdens tvertni	31
Sadarbība ar prioritātes releju	32
Uzturēšana	32
Tehniskie dati	33
Tehniskie dati (turpinājums)	34
Iekārtas demontāža	34
Iepakojuma komplekts	34
Iepakojuma utilizācija	35
Deklarācija, saskaņotie standarti un direktīvas	35



Rūpīgi izlasiet pirms lietošanas.

Lai nodrošinātu drošu un pareizu lietošanu, ievērojiet instrukcijas norādījumus.

Saglabājiet šo instrukciju nākotnei.

## Piktogrammu skaidrojums

---



Lūdzu, rūpīgi ievērojiet drošības norādījumus, lai novērstu veselības kaitējuma un materiālo zaudējumu risku.

---



**Bīstamība !**  
Šis zīme brīdina par traumu briesmām.



**Uzmanību !**  
Šis zīme brīdina par materiāliem zaudējumiem un vides piesārņošanu.

*Padoms*

*Teksts, kas atzīmēts ar vārdu Padoms, satur papildu informāciju.*



Simbols norāda uz informāciju, kura ierīces lietotājam jāņem vērā.

## Mērķa grupa

---



**Uzmanību !**

Šī lietošanas instrukcija ir paredzēta ierīces lietotājiem.

Šo ierīci var lietot bērni no 3 gadu vecuma un vecāki, kā arī cilvēki ar ierobežotām fiziskām, sensorām vai garīgām spējām vai bez pieredzes un zināšanām, ja viņi tiek uzraudzīti vai ir instruēti par drošu ierīces lietošanu un saprot no tā izrietošos briesmas. Bērniem nav atļauts ar ierīci rotaļāties. Ierīces tīrīšanu un apkopi nedrīkst veikt bērni bez uzraudzības.

- Darbus pie elektriskajām sastāvdaļām drīkst veikt tikai kvalificēti elektriķi.
- Pirmo reizi ierīci drīkst ieslēgt tikai instalācijas izpildītājs vai viņa noteikta persona ar attiecīgām tiesībām.

---

## Spēkā esošie noteikumi

- Valsts instalācijas noteikumi.
- Likumdošanas drošības un darba higiēnas noteikumi.
- Likumdošanas vides aizsardzības noteikumi.
- Profesionālo apdrošināšanas asociāciju noteikumi.
- Aktuālie valsts drošības noteikumi.

## Ierīces pieslēgšanas nosacījumi

- Ierīce ir paredzēta tikai montāžai uz gludas, vertikālas sienas.
- Hidrauliskā un elektriskā instalācija jāprojektē un jāveic saskaņā ar spēkā esošajiem noteikumiem.
- Sildītājs jāuzstāda tā, lai nodrošinātu brīvu piekļuvi apkopei. Tas nozīmē, ka jāievēro minimālie attālumi no sienām un griestiem - 150 mm, kā arī vismaz 300 mm no priekšējā vāka līdz tuvākajam šķērslim.
- Ierīci nedrīkst uzstādīt telpās, kur temperatūra var nokristies zem 0°C. Tas var radīt neatgriezeniskus bojājumus ierīcei.
- Ierīci nedrīkst uzstādīt telpās, kurās pastāv sprādziena risks.
- Atļauts izmantot plastmasas caurules ierīces ieplūdes un izplūdes pusē, taču izplūdes caurulēm izturībai jābūt vismaz 20 bar pie 70°C temperatūras.
- Uz karstā ūdens apgādes sistēmas nedrīkst uzstādīt drošības vārstu.
- Sildītāja pieslēgšanu elektrotīklam un aizsardzības pret strāvas triecienu efektivitātes pārbaudi (ar pārbaudes protokolu) jāveic sertificētam elektriķim.
- Sildītājs obligāti jāpievieno zemešanas sistēmai, kuras kvalitāti (aizsardzības vada nepārtrauktību) periodiski jāpārbauda sertificētam elektriķim saskaņā ar spēkā esošajiem noteikumiem. Ieteicams sildītāju uzstādīt uz zemeotas tērauda vai vara hidrauliskās sistēmas.
- Saskaņā ar vispārējiem noteikumiem elektriskā instalācija jānodrošina ar augstas jutības diferenciālo strāvas slēdzi (ar maksimālo darbības strāvu 30 mA), un sildītāja barošanas ķēdē ieteicams uzstādīt atsevišķu četru polu diferenciālo strāvas slēdzi (neatkarīgi no pārējās instalācijas) ar strāvu 10 vai 30 mA.
- Elektriskajai instalācijai jābūt aprīkotai ar līdzekļiem, kas nodrošina ierīces atvienošanu no barošanas avota, kur visi kontakti attālumi ir vismaz 3 mm.
- Elektriskā instalācija jāaprīko ar pārsprieguma aizsardzības līdzekļiem vismaz B kategorijas.

### **Darbi ar ierīci**

- Sildītāju var izmantot tikai tad, ja tas ir pareizi uzstādīts un atrodas teicamā tehniskā stāvoklī.
- Maksimālā sildītāja barošanas ūdens temperatūra nedrīkst pārsniegt 60°C.
- Pirms pirmās iedarbināšanas un pēc katras tā iztukšošanas, sildītājam jābūt atgaisotam saskaņā ar punktu „Gaisa izvadīšana”.
- Sildītāja uzglabāšana telpā ar temperatūru zem 0°C var izraisīt tā bojājumus (iekšpusē var būt ūdens, kas, sasilstot, izraisa ierīces elementu avāriju).
- Sietīņfiltra trūkums ūdens padevē var izraisīt sildītāja bojājumus.
- Sildītāja elementos uzkrātais kaļķakmens var ierobežot ūdens plūsmu vai izraisīt sildītāja bojājumus. Sildītāja bojājums šādu iemeslu dēļ nav garantijas gadījums. Sildītāju un santehnikas armatūru periodiski jātīra no kaļķakmens, un kaļķakmens noņemšanas biežumu jānosaka atkarībā no ūdens cietības.
- Minimālā ūdens rezistivitāte pie 15°C PPE4 sildītājam ir 900 Ωcm.
- Ierīcei jābūt pastāvīgi pieslēgtai pie elektroinstalācijas.
- Ierīcei jābūt sazemētai.



### **Bīstamība !**

Ir jāņem vērā, ka ūdens temperatūra virs 40°C izraisa karstuma sajūtu (īpaši bērniem), bet temperatūra virs 50°C var izraisīt 1. pakāpes apdegumus (īpaši bērniem).



### **Bīstamība !**

Katru reizi, kad ūdensvada sistēmā, kas nodrošina ar ūdeni sildītāju, nav ūdens, ir obligāti nepieciešams atvienot ierīci no elektrotīkla un to atgaisot. Sildītāja ieslēgšana, ja ūdensvada sistēmā nav ūdens, var izraisīt ierīces bojājumu.



### **Bīstamība !**

Neatveriet sildītāja korpusu, ja tas ir pieslēgts elektrotīklam.



### **Bīstamība !**

Nepareizi veiktie pieslēgšanas darbi var izraisīt dzīvībai bīstamus negadījumus. Darbus pie ierīcēm drīkst veikt tikai kvalificēts instalators.

## ***lerīces apraksts***

---

Elektriskais caurplūdes ūdens sildītājs PPE4 ir paredzēts lietojamā ūdens sildīšanai mājsaimniecībās, sanitārajos telpās, laboratorijās, darbnīcās utt. Sildītājs ir vairāku pievadu ierīce, kas ļauj piegādāt sildītu ūdeni uz vairākiem ņemšanas punktiem (izlietne, umīvalka, vanna, duša u.c.), taču vienlaicīgi izmantoto ūdens ņemšanas punktu skaits ir ierobežots ar ierīces maksimālo veikspēju. Karstā ūdens vārsta atvēršana automātiski sāk ūdens sildīšanu līdz iestatītajai temperatūrai. Ierīces vadības sistēma uztur nemainīgu iestatīto temperatūru. Ierobežojums ir sildītāja maksimālā veikspēja (skatīt tehnisko datu tabulu). Maksimālā ūdens temperatūra, kas nonāk sildītāja padevē, nedrīkst pārsniegt 60°C.

## ***Lietošana saskaņā ar paredzēto mērķi***

---

Ierīce ir paredzēta tikai lietošanai mājsaimniecībā vai līdzīgos apstākļos. Komerčiāla vai rūpnieciska izmantošana, kas izraisa pārmērīgu ierīces ekspluatāciju, ir neatbilstoša paredzētajam mērķim. Nepareiza ierīces izmantošana vai nesaudzīga apkalpošana ir aizliegta un izraisa ražotāja atbildības izslēgšanu. Nepareiza izmantošana ietver arī saskaņotās sildīšanas sistēmas komponentu funkciju maiņu.

### *Padoms*

*Lūdzu, ņemiet vērā, ka šī ierīce ir paredzēta tikai mājsaimniecības vai līdzīga rakstura lietošanai, kas nozīmē, ka to var droši lietot pat neapmācīti cilvēki.*

## ***Produkta informācija***

---

### **Elektroniskā vadība**

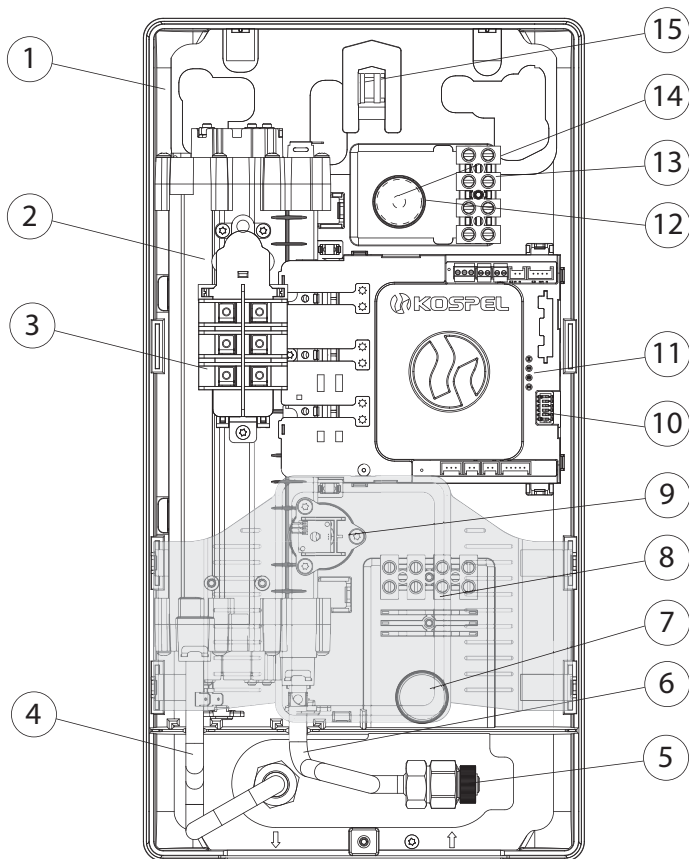
- enerģijas un ūdens taupīšana, pateicoties vienmērīgai jaudas modulācijai
- pastāvīgas ūdens temperatūras 52°C uzturēšana
- ūdens temperatūras regulēšana tieši armatūrā, piejaucot aukstu ūdeni

### **Četras funkcijas vienā ūdens sildītājā**

- iespēja izvēlēties maksimālo jaudu (neattiecas uz 27 kW)

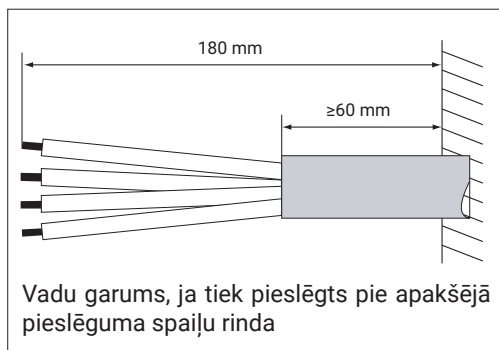
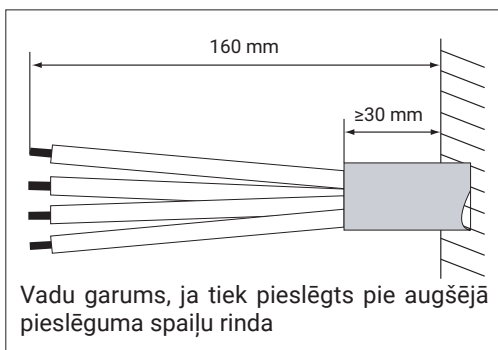
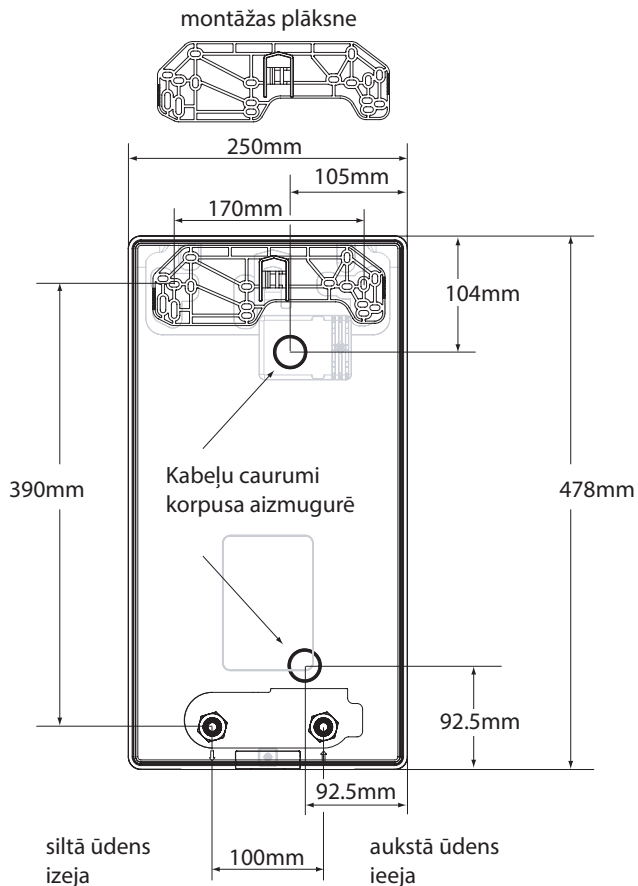
### **Iespēja papildus uzsildīt iepriekš uzsildītu ūdeni**

- ūdens piegādes temperatūra līdz 60°C.

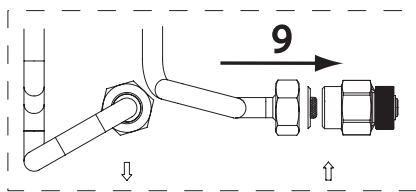
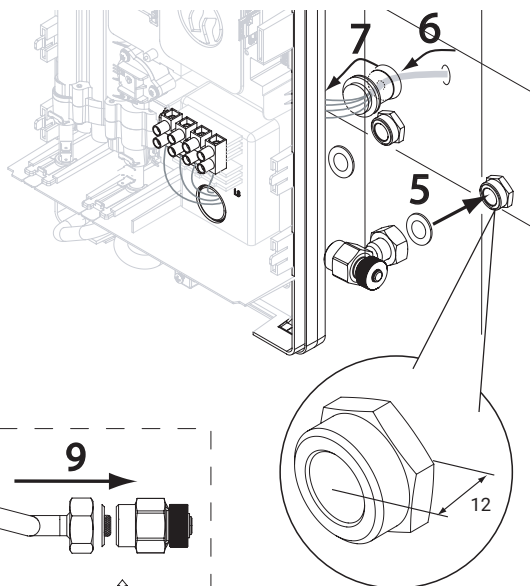
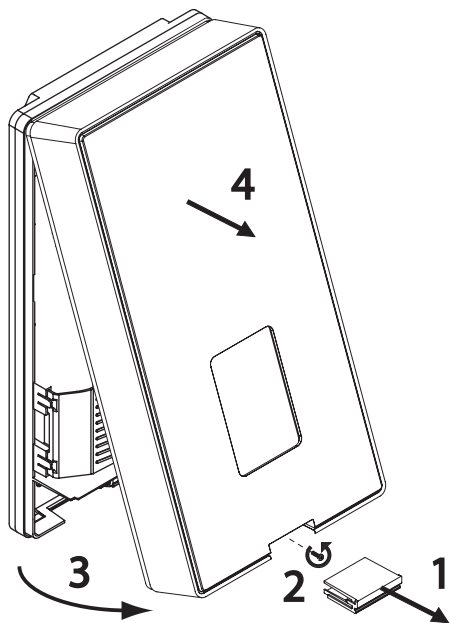
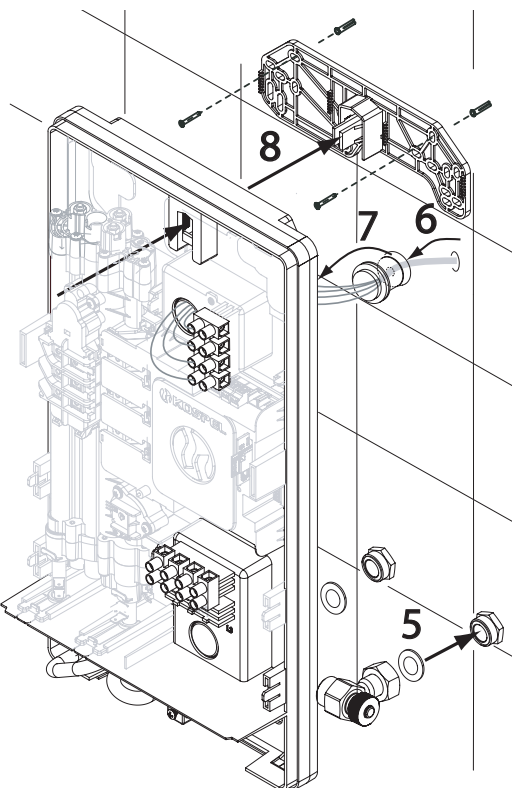


- [1] - pamatne
- [2] - apkures vienība
- [3] - spiediena atvieglojums
- [4] - izejošā savienojuma - karstais ūdens
- [5] - aizvēršanas vārsts
- [6] - ieejošā savienojuma - auksts ūdens
- [7] - caurums elektropadeves kabeļa ievadīšanai (apakšā)
- [8] - apakšējā savienojuma sloksne
- [9] - plūsmas sensors
- [10] - slidņi sildītāja jaudas iestatīšanai
- [11] - signāla diodes (augšā: STĀVOKLIS, APKURE, PLŪSMA, KĻŪDA)
- [12] - caurums elektropadeves kabeļa ievadīšanai (augšā)
- [13] - augšējā savienojuma sloksne
- [14] - lokana kabeļa aizsardzība
- [15] - montāžas stiprinājums sildītāja uzstādīšanai

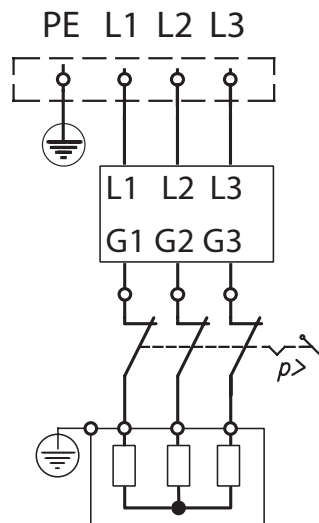




1. Izmantojot veidni, atzīmējiet montāžas punktus.
2. Ievelciet elektroinstalāciju un ūdensvadus uz atzīmētajām vietām.
3. Noņemiet sildītāja vāku un novērtējiet tehnisko stāvokli, pārlicinieties, ka ierīce transportēšanas laikā nav bojāta, pārbaudiet drošinātāja slēdža pieslēgumu.
4. Pēc noklusējuma sildītājs ir sagatavots elektropadeves pieslēgšanai augšpusē [14]. Lai mainītu pieslēguma vietu, jāuzstāda savienojuma sloksne zemākajā pozīcijā [8]. Pirms montāžas uzsākšanas atbilstošajā caurumā [7] vai [12] jāizlauz un tajā jāuzstāda lokana kabeļa aizsardzība [14].



5. Uzstādiat sildītāja stiprinājumu uz montāžas skrūvēm. Uzkariet sildītāju uz stiprinājuma kā parādīts attēlā, un vispirms ievadiet elektropadevi. Montāžas laikā neturieties pie sildītāja iekšējām sastāvdaļām.
6. Izņemiet aizsprostus no aukstā un karstā ūdens savienojumiem.
7. Pievienojiet sildītāju ūdens instalācijai.
8. Ieslēdziet aukstā ūdens vārstu un pārbaudiet ūdens savienojumus noplūdēm.
9. Izvēdiniet instalāciju, kā aprakstīts sadaļā „Ventilācija”.
10. Pievienojiet sildītāju elektrosistēmai.
11. Uzstādiat vāku uz sildītāja.
12. Nodrošiniat, lai nebūtu piekļuves dzīvajām sastāvdaļām caur.



## Gaisa izvadīšana











1. Atslēgt sildītāja elektrobarošanu.
2. Ieslēgt ūdens plūsmu (atvērt karstā ūdens ventili), lai izvadītu gaisu no sistēmas (ne mazāk kā 30 sekundes), līdz ūdens sāk plūst vienmērīgā, plūstošā strāvē.
3. Ieslēgt elektrobarošanu.
4. Katru reizi, kad tiek ieslēgta elektrības padeve un ūdens plūsma (atverot karsto ūdeni), ūdens sildītājs veic pareizas atgaisošanas pārbaudes procesu. Šajā laikā nevajadzētu aizvērt ūdeni – stabilizācijas/atgaisošanas laiks atbilst 5 litru ūdens plūsmai caur sildītāju. Ja atskaites laikā plūsma nokrītas zem minimālā (1,8 l/min), stabilizācijas/atgaisošanas laiks tiks skaitīts no jauna, tiklīdz tiks noteikta nepieciešamā plūsma. Pēc procedūras pabeigšanas ierīce pāriet uz ūdens sildīšanas režīmu.

### Uzmanību !

Veiciet šīs darbības katru reizi, kad bijusi pārtraukta ūdens piegāde.

### Uzmanību !

Katru reizi, kad tiek ieslēgta elektrības padeve, sildītājs veiks pareizas atgaisošanas pārbaudes procesu (atgaisošanas 4. punkts).

	<p>10kW iestatīšana PPE4 - 10/11/12/15                      iestatīšana 17kW PPE4 -17/18/21/24</p>
	<p>iestatīšana 11kW PPE4 - 10/11/12/15                      iestatīšana 18kW PPE4 -17/18/21/24</p>
	<p>iestatīšana 12kW PPE4 - 10/11/12/15                      iestatīšana 21kW PPE4-17/18/21/24</p>
	<p>iestatīšana 15kW PPE4 - 10/11/12/15                      iestatīšana 24kW PPE4 - 17/18/21/24</p>
	<p>iestatot maksimālo temperatūras limitu uz 52°C</p>
	<p>bloķējot iespēju mainīt temperatūras iestatījumu.</p>
	<p>gaisa detektora izslēgšana ar zondi (NEPĀRSLĒGT!)</p>
	<p>triaka bojājumu detektora izslēgšana (NEPĀRSLĒGT!)</p>



## Uzmanību !

Sildītājs rūpnīcā ir iestatīts uz 52°C.

## Sākšana un PPE4.L izmantošana

---

Sildītājs automātiski ieslēdzas, kad plūsma pārsniedz 1,8 l/min. Vadības sistēma izvēlas atbilstošu sildītāja jaudu, balstoties uz: izmantotā ūdens daudzumu, iestatīto ūdens temperatūru un ieejošā ūdens temperatūru. Aizverot ūdens plūsmu, sildītājs tiek izslēgts.

## Drošības slēdzis

---



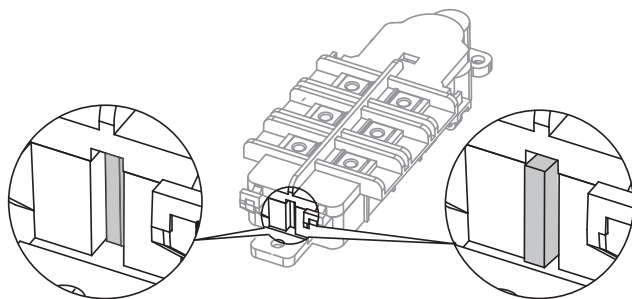
### Uzmanību !

Spiediena slēdzis var nostrādāt, ja ir ūdens spiediena trieciens vai sildītāja bojājuma dēļ.



### Bīstamība !

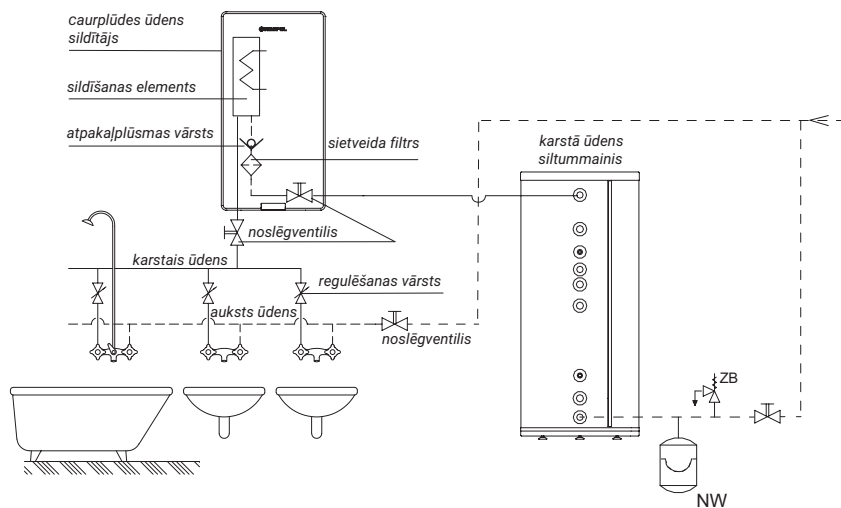
Ja drošības slēdzis ir aktivizējies, jāsazinās ar autorizētu servisu.



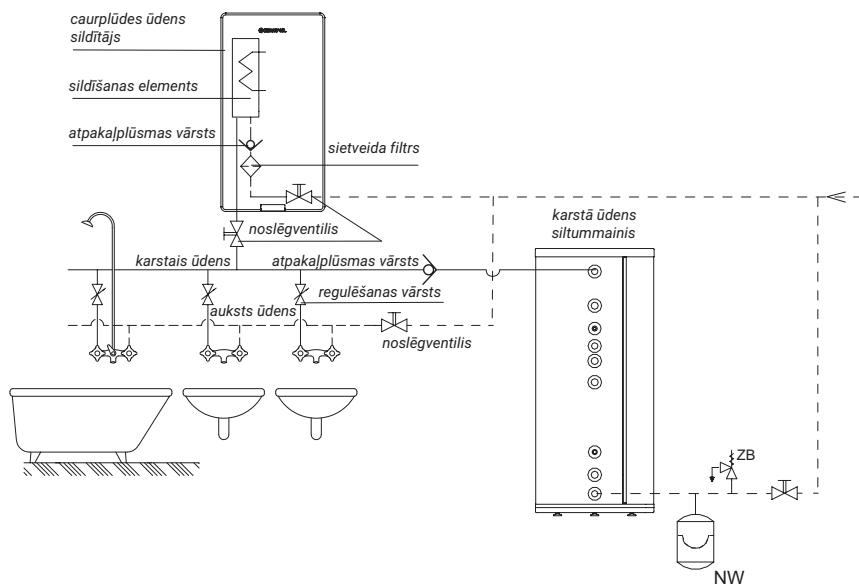
ieslēgta pozīcija

izslēgta pozīcija

Sildītājs var darboties sistēmās ar iepriekš uzsildītu ūdeni. Ieteicamo tvertnes un sildītāja savienojuma shēmu skatīt zemāk.



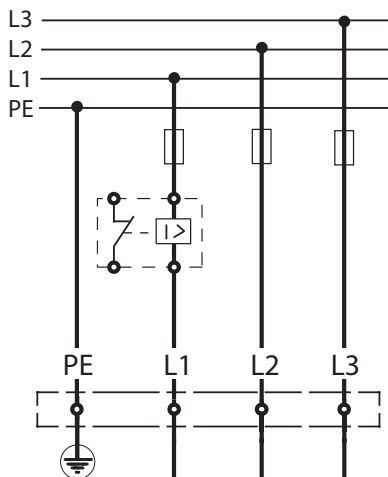
Atļauts pieslēgt atbilstoši zemāk redzamajam attēlam. Šādā gadījumā obligāti nepieciešams atpakaļplūsmas vārsts, kas jānovieto uz karstā ūdens tvertnes izejas. Nav atļauts izmantot karstā ūdens cirkulācijas sistēmu.





Ja ierīces jauda neļauj vienlaicīgi pieslēgties pie elektrotīkla, jāizmanto prioritātes relejs.

Lai to izdarītu, vada L1 termināli jāpieslēdz enerģijas avotam caur prioritātes releja shēmu. Šajā gadījumā, kad tiks ieslēgta ūdens sildīšana, ierīces, kas pieslēgtas ne prioritārajā ciklā, tiks atvienotas no enerģijas avota ūdens sildīšanas laikā.

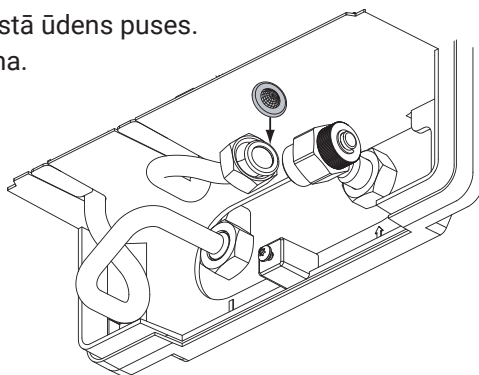


## Uzturēšana



Ūdens filtra tīrīšana (darbību var veikt nekvalificēta persona):

1. **Atvienot elektrisko strāvu un aizvērt aukstā ūdens pieplūdi.**
2. Noņem apkures vāku.
3. Atskrūvēt ieplūdes savienojumu - no aukstā ūdens puses.
4. Izņemt sietiņfiltru no ieplūdes savienojuma.
5. Noņem netīrumus no sietiņa.
6. Uzstādīt sietiņfiltru un blīvi sākotnējā vietā un pieskrūvēt ieplūdes savienojumu.
7. Atvērt ventili aukstā ūdens pieplūdei - pārbaudīt savienojumu noplūdes.
8. Veikt sistēmas atgaisošānu saskaņā ar punktu „Gaisa izvadīšana”.
9. Uzstādīt apkures vāku.



**Bīstamība !**

**Neatvērt ūdenssildītāja korpusu, ja elektrobarošana ir ieslēgta. Pastāv elektriskā trieciena risks.**

Īdenssildītājs PPE4.L		10/11/12/15						17/18/21/24			27
Elektroapgāde		380V 3~									
Nominālā jauda	kW	9,1	10	11	13,7	15,6	16,5	19,2	22	24,7	
Nominālais strāvas patēriņš	A	3x13,8	3x15,1	3x16,7	3x20,7	3x23,6	3x25	3x29,1	3x33,3	3x37,4	
Elektroapgāde		400V 3~									
Nominālā jauda	kW	10	11	12	15	17	18	21	24	27	
Nominālais strāvas patēriņš	A	3x14,5	3x15,9	3x17,3	3x21,7	3x24,7	3x26,0	3x30,3	3x34,6	3x39,0	
Ražīgums (pie ūdens temperatūras paaugstināšanās par 30°C un barošanas ūdens spiediena 0,45MPa)	l/min	4,3	5,2	5,8	7,2	8,1	8,7	10,1	11,6	13	
Minimālais elektrisko pievienošanas vadu šķērsriezums	mm <sup>2</sup>	4 x 2,5			4 x 6						
Maksimālais elektrisko pievienošanas vadu šķērsriezums	mm <sup>2</sup>	4 x 16									
Maksimālā pieļaujamā barošanas tīkla impedance	Ω							0,43	0,37	0,30	
Deklarētais slodzes profils		XS			S			S			
Dienas elektriskās enerģijas patēriņš Q <sub>elec</sub>	kWh	2,135			2,144			2,147			
Aizsardzības pakāpe		IP25									

Minimālā ūdens pretestība 15°C temperatūrā sildītājam PPE4 ir 900 Ωcm.



## **Tehniskie dati (turpinājums)**

---

Barošanas ūdens spiediens	MPa	0,1 ÷ 1,0
Ieslēgšanas punkts (minimālā plūsma)	l/min	1,8
Nemainīga ūdens temperatūras iestatīšana	°C	52
Ūdens pieslēgumi		G 1/2" (pieslēgumu attālums 100mm)
Akustiskās jaudas līmenis $L_{WA}$	dB	15
Galvenie izmēri (augstums x platums x dziļums)	mm	478 x 250 x 99
Svars	kg	~3,8

## **Iekārtas demontāža**

---

Ūdenssildītāja demontāžu jāveic apgrieztā secībā, kā aprakstīts 26. lapā par montāžu.

## **Iepakojuma komplekts**

---

Ūdenssildītājs PPE4	1 gab.
Montāžas plāksne	1 gab.
Bļīves	2 gab.
Montāžas skrūves	2 kompl.
Šablons	1 gab.
Garantijas karte ar instalācijas protokolu	1 gab.

Nepieciešamības gadījumā iepakojumus atbilstoši noteikumiem jānodod pārstrādei.



Šī iekārta ir marķēta ar simbolu, kas ir definēts Eiropas standartā EN 50419. Marķējums arī nozīmē, ka iekārta tika laista tirgū pēc 2005.gada 13.augusta.

Mājsaimniecībai ir svarīga loma, veicinot atkārtotu izmantošanu un reģenerāciju, tostarp elektrisko un elektronisko iekārtu atkritumu pārstrādi. Lietota aprīkojuma pareiza pārstrāde pozitīvi ietekmē vides aizsardzību un ļauj atgūt otrreizējās izejvielas.

Visi mūsu ierīču iepakojumā izmantotie materiāli ir otrreiz pārstrādājami, kas nozīmē, ka tās var atkārtoti pārstrādāt.

Izlietoto produktu nevar uzskatīt par sadzīves atkritumu. Ierīce jānogādā pārstrādei elektrisko un elektronisko iekārtu savākšanas punktā. Pareiza izlietotā produkta utilizācija novērš iespējamo negatīvo ietekmi uz vidi, kas varētu rasties nepareizas atkritumu apsaimniekošanas gadījumā.

Lai iegūtu sīkāku informāciju par šī izstrādājuma pārstrādi, lūdzu, sazinieties ar vietējo atkritumu savākšanas dienestu vai veikalu, kurā šis produkts tika iegādāts.

## Deklarācija, saskaņotie standarti un direktīvas

KOSPEL Sp. z o.o. uzņēmums ar pilnu atbildību deklarē, ka šajā lietošanas instrukcijā minētā tipa PPE4 elektriskais caurplūdes ūdenssildītājs atbilst Elektroiekārtu zemsprieguma direktīvām un atbilstošajiem drošības standartiem elektriskajām ierīcēm mājsaimniecības lietošanai:

LVD (2014/35/EU)

EMC (2014/30/EU)

un ir marķēts ar simbolu. **CE**

Pilna deklarācija un saskaņoto standartu un direktīvu versija ir pieejama ražotāja mājaslapā: **[www.kospel.pl](http://www.kospel.pl)**



---

**KOSPEL Sp. z o.o. 75-136 Koszalin, ul. Olchowa 1, Poland**

**tel. +48 94 31 70 565**

**serwis@kospel.pl [www.kospel.pl](http://www.kospel.pl)**

**Made in Poland**