

SKAŅU SLĀPĒJOŠĀS SKAVAS



SKAŅU ABSORBĒJOŠĀ KANALIZĀCIJAS SISTĒMA

VISLABĀKAIS TROKŠŅA SLĀPĒTĀJS

Palieliniet tīrības vērtību un uzlabojiet dzīves kvalitāti, absorbējot struktūrtrokšņa piesārņojumu ar Master3Plus skaņu slāpējošajām skavām.

Master3Plus skaņu slāpējošās skavas ir neatņemama sastāvdaļa izcilajā trokšņa samazināšanā, ko nodrošina Master3Plus skaņu absorbējošās kanalizācijas un notekūdeņu cauruļvadu sistēmas.

Trokšņus rada vibrācijas, kas izplatās kā skaņa pa gaisu vai pa konstrukcijām. Lai gan laba cauruļu un sienu izolācija samazina trokšņa pārnesi telpā, struktūrtrokšņa izplatību ir grūtāk ierobežot, jo caur ēkas konstrukcijām tas izplatās uz blakus esošajām telpām.

Tādēļ skavu, kas tiek izmantotas kanalizācijas cauruļvadu stiprināšanai ēkā, sastāvs un konstruktīvais risinājums ir tikpat svarīgs kā pašu cauruļu materiāls un to izolācija.

Master3Plus skaņu slāpējošās skavas ir unikāli veidotas, lai absorbētu struktūrtrokšni, un tas bija viens no galvenajiem iemesliem, kādēļ Fraunhofera institūta veiktajā Master3Plus novērtējumā šī sistēma tika atzīta par vienu no klusākajām kanalizācijas un notekūdeņu cauruļvadu sistēmām Eiropā.

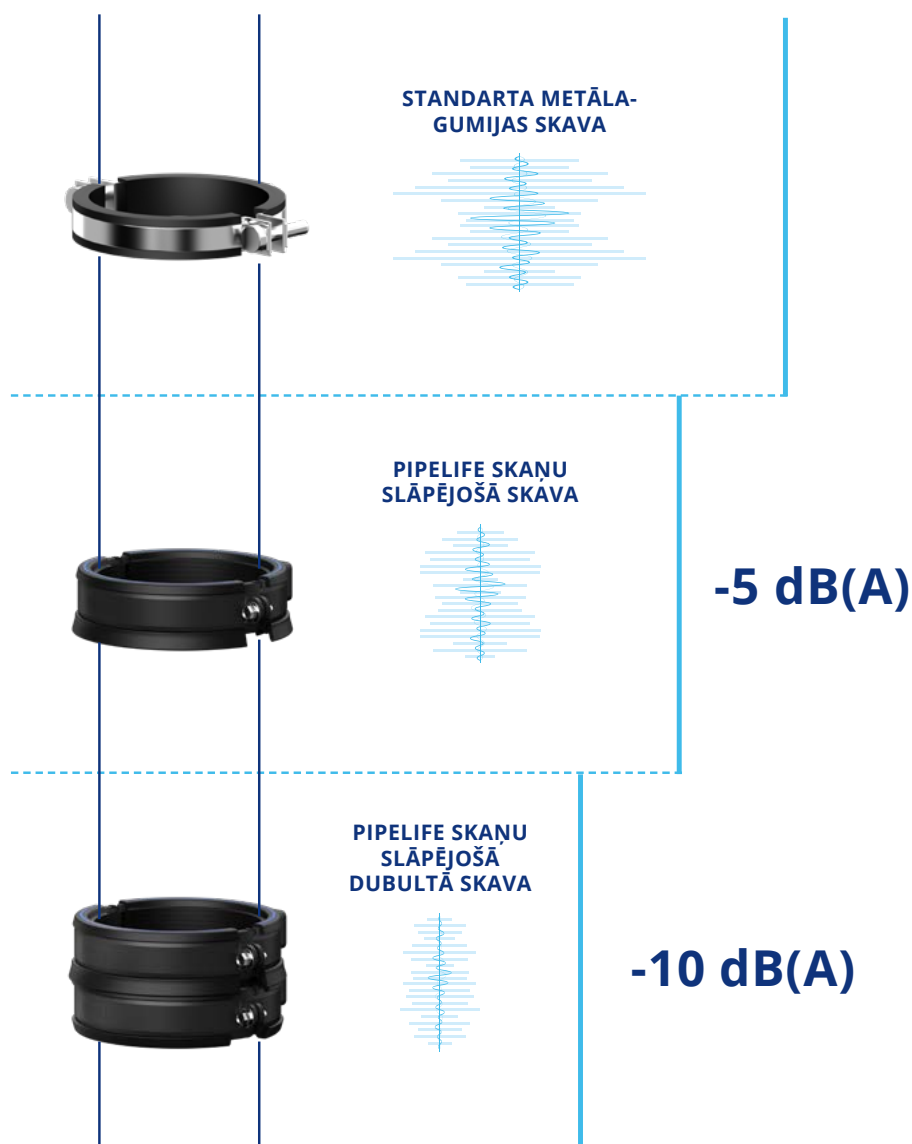
EFEKTĪVI SKAŅU ABSORBĒJOŠĪE PIEDERUMI

Master3Plus skaņu slāpējošās skavas atšķirīgais konstruktīvais risinājums un augstas kvalitātes sastāvs nodrošina maksimālu skaņas absorbciju, novēršot cauruļu vibrāciju pārnesi uz sienām un blakus esošajām telpām.



ABSORBĒ SKAŅU LABĀK NEKĀ LIELĀKĀ DAĻA METĀLA SKAVU TIRGŪ

Struktūrtrokšņa raksturīgais līmenis L_{sca} (dB(A)) saskaņā ar standartu EN 14366, pagraba testa telpā; 4l/s



Detalizēta informācija par mūsu skavu efektivitāti līdz ar Fraunhofer institūta testa rezultātu pārskatu ir sniegta Master3Plus dizains un specifikācija brošūrā.

SKAŅU ABSORBĒJOŠĀ KANALIZĀCIJAS SISTĒMA

OPTIMIZĒTS IELIKTNIS

Unikāli veidots un izstrādāts gumijas ieliktnis nodrošina maksimālu skaņas absorbciju.

KOROZIJIZTURĪBA

Augstas kvalitātes plastmasas skavas novērš rūsēšanu, garantējot izstrādājuma izturību un drošumu.



IZTURĪGS MATERIĀLS

Skava ir izgatavota no vieglas un izturīgas PA plastmasas.

VIEGLA UZSTĀDĪŠANA

Ar krāsu marķētas atzīmes un klikšķu savienojumi ļauj veikt ātru un vieglu uzstādīšanu bez kļūdām, turklāt nav nepieciešami instrumenti.

PAPILDU SKAŅAS ABSORBCIJA

Ja nepieciešama būtiska trokšņa samazināšana, iesakām izvēlēties Master3Plus dubulto skavu.

Dubultā skava nodrošina, ka caurulē radītās vibrācijas tiek novadītas no augšējās skavas uz apakšējo skavu, izmantojot īpaši izstrādātu gumijas savienojumu.

Galvenā fiksācijas skava nodrošina, ka apakšējā slīdošā skava ir atdalīta no caurules, lai palīdzētu absorbēt gandrīz visas radītās vibrācijas un skaņu.

Gan parastā, gan dubultā skaņu slāpējošā skava ir saderīga ar visiem Master3Plus pielietojuma veidiem.

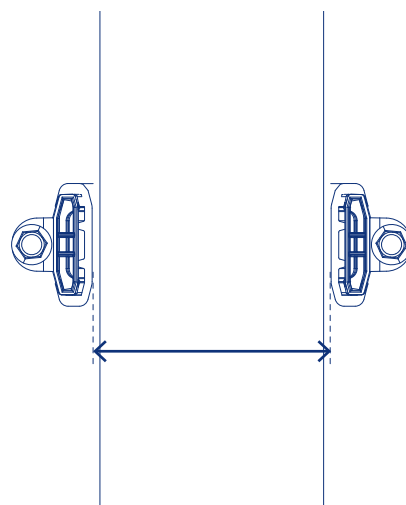
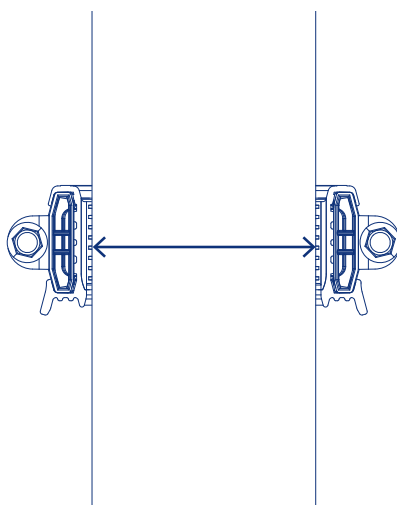
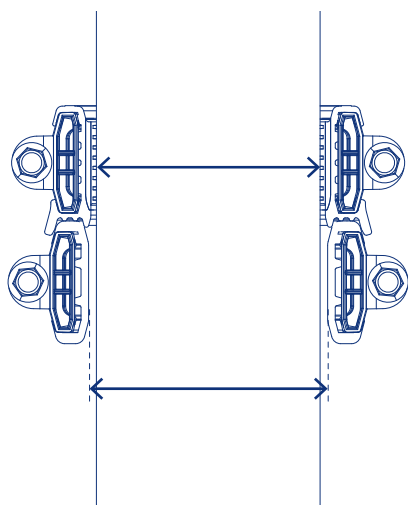
**PIPELIFE SKAŅU SLĀPĒJOŠĀ
DUBULTĀ SKAVA**



**PIPELIFE SKAŅU SLĀPĒJOŠĀ
SKAVA**



PIPELIFE SLĪDOŠĀ SKAVA





Šajā brošūrā ietvertais saturs un informācija ir paredzēta tikai vispārīgos mārketinga nolūkos, un neviena persona nevar paļauties uz to kā pilnīgu vai precīzu. It īpaši šī brošūra nevar aizstāt atbilstošu ekspertu padomu par produktu īpašībām, to lietošanu, piemērotību jebkuram paredzētajam mērķim vai pareizu apstrādes metodi. Visi raksti un ilustrācijas šajā brošūrā ir aizsargāti ar autortiesībām. Ja vien nav skaidri norādīts citādi, saturs atkārtošana nav atļauta. Šīs brošūras fotokopiju izmantošana ir paredzēta tikai privātai un nekomerciālai lietošanai. Jebkāda dublēšana vai izplatīšana profesionāliem nolūkiem ir stingri aizliegta. Atbrīvojums no atbildības: PIPELIFE ir izveidojis šo brošūru, pamatojoties uz tā rīcībā esošo informāciju. PIPELIFE nevar uzņemties nekādu atbildību, kur cietusi kāda persona vai tai radušies zaudējumi, kas izriet no jebkādas paļaušanās uz šīs brošūras saturu vai informāciju vai saistībā ar to. Šis ierobežojums attiecas uz visiem jebkāda veida zaudējumiem vai bojājumiem, tostarp, bet ne tikai tiešiem vai netiešiem zaudējumiem, izrietošiem vai soda zaudējumiem, neapmierinātiem izdevumiem, zaudētu peļņu vai uzņēmējdarbības zaudējumiem.