

PL INSTRUKCJA MONTAŻU I EKSPLOATACJI

SK NÁVOD NA MONTÁŽ A ÚDRŽBU

DE MONTAGE- UND AUFBAUANLEITUNG

UK INSTRUCTIONS FOR ASSEMBLY AND USE

FR INSTALLATION ET UTILISATION - MODE D'EMPLOI

EE PAIGALDUS- JA KASUTUSJUHEND

HU SZERELÉSI ÉS ÜZEMELTETÉSI ÚTMUTATÓ

LT MONTAVIMO IR EKSPLOATAVIMO INSTRUKCIJA

LV MONTĀŽAS UN EKSPLUATĀCIJAS INSTRUKCIJA

RO INSTRUCIUNI DE MONTAJ ŞI OPERARE

RU ИНСТРУКЦИЯ ПО МОНТАЖУ И ЭКСПЛУАТАЦИИ

CZ NÁVOD NA MONTÁŽ A ÚDRŽBU

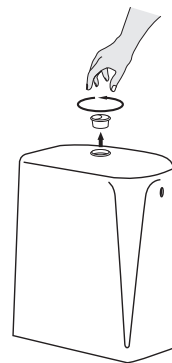
SR УПУТСТВО ЗА УГРАДЊУ

UA ІНСТРУКЦІЯ З МОНТАЖУ І ЕКСПЛУАТАЦІЇ

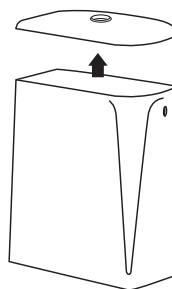
BY ІНСТРУКЦЫЯ ПА МАНТАЖЫ І ЭКСПЛУАТАЦЫЇ

BG ИНСТРУКЦИИ ЗА МОНТАЖ И ЕКСПЛОАТАЦИЯ

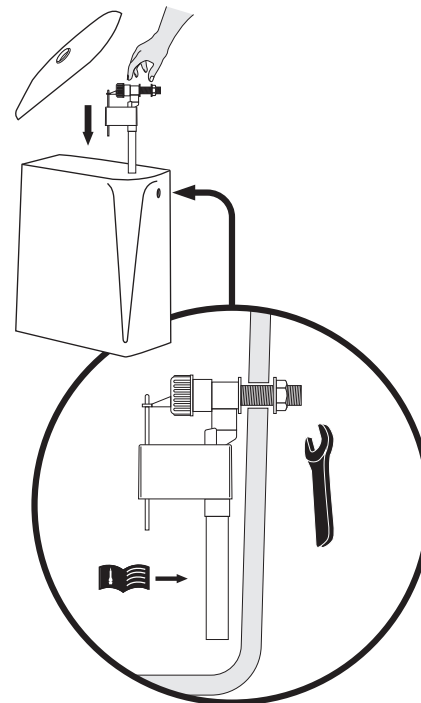
1



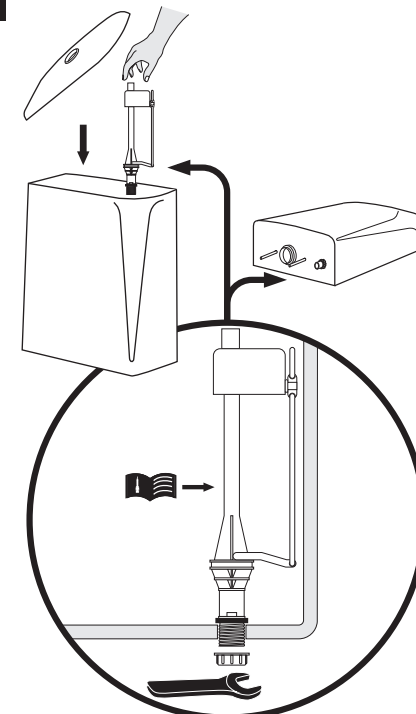
2



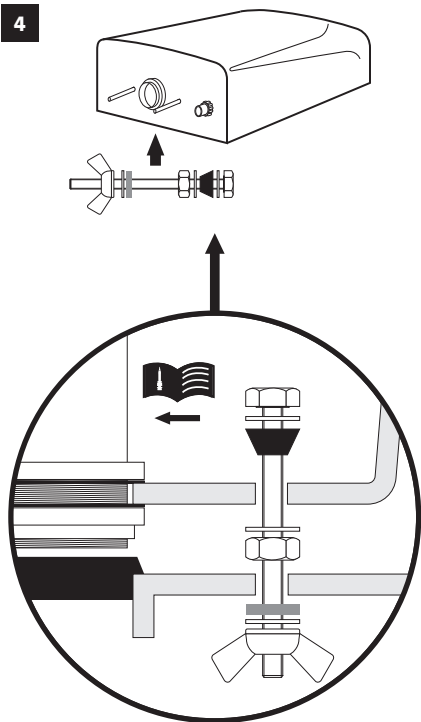
3 A



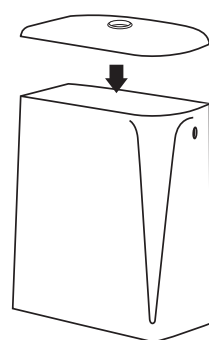
3 B



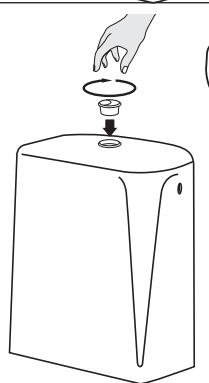
4



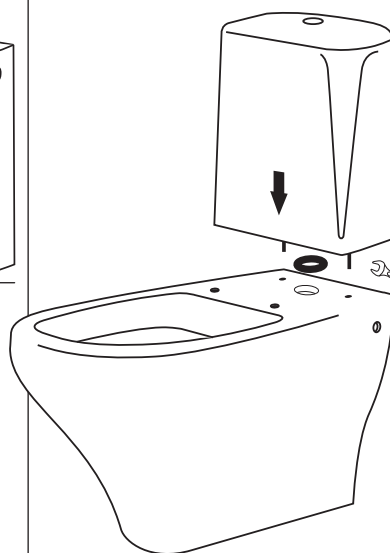
5



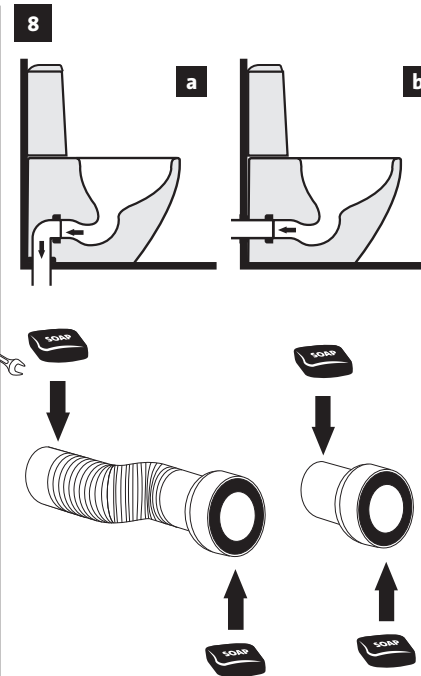
6



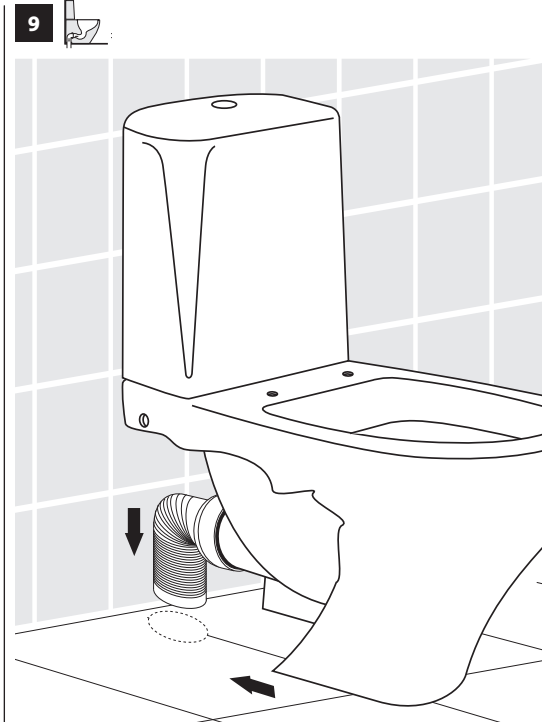
7



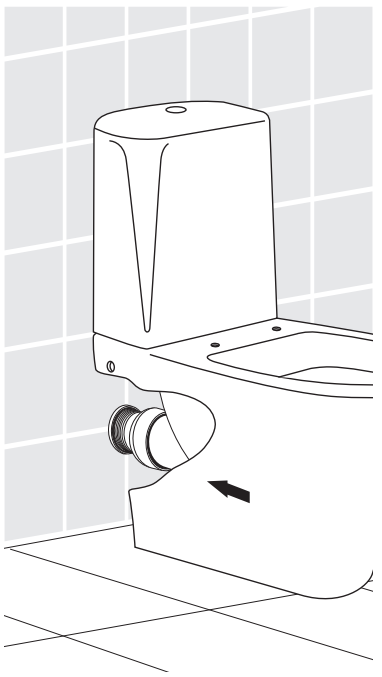
8



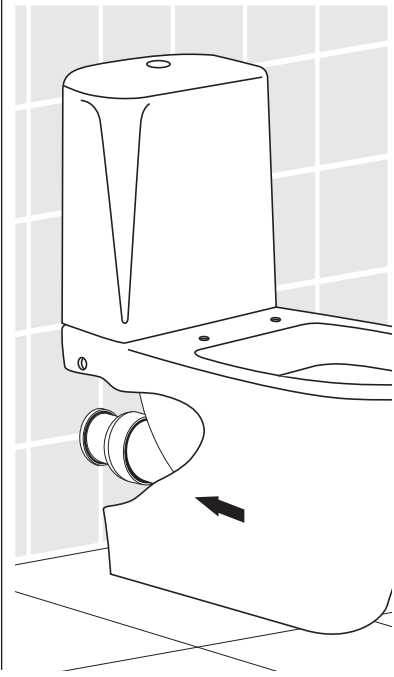
9



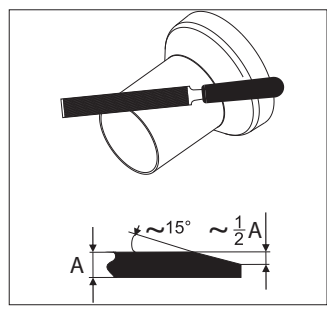
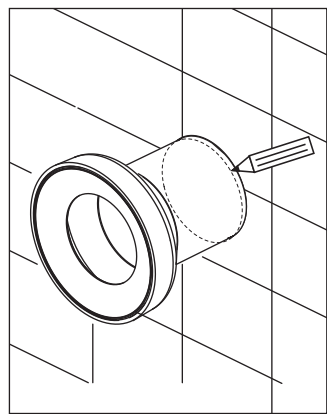
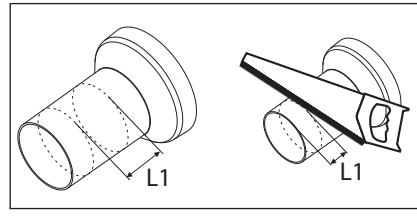
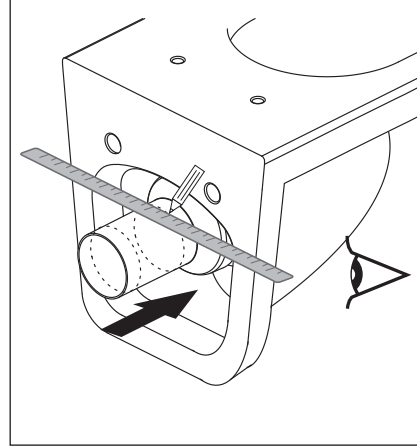
9



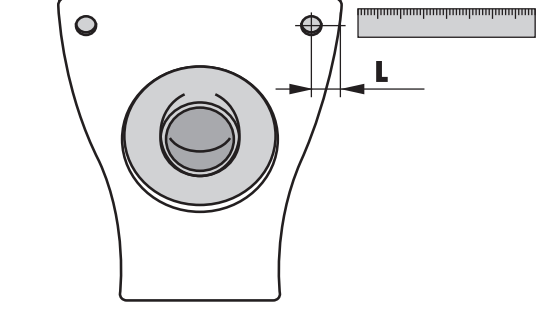
9



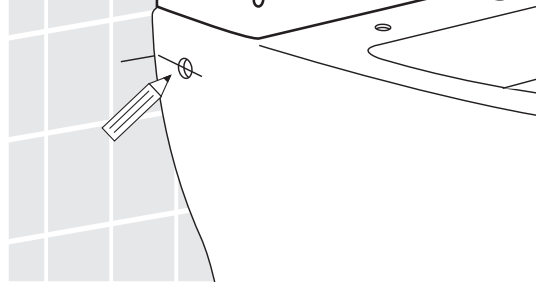
10



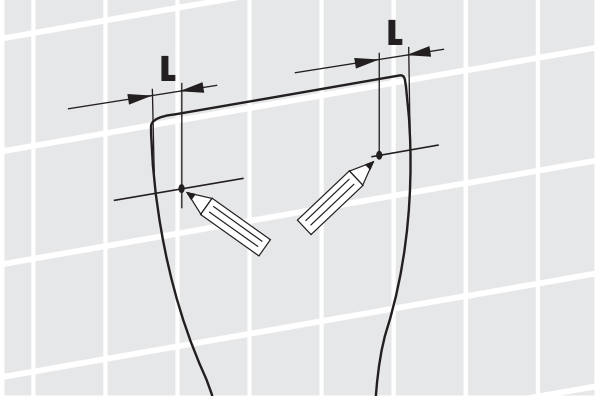
11



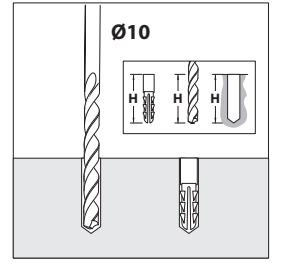
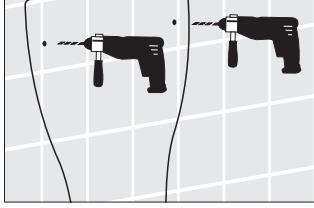
12



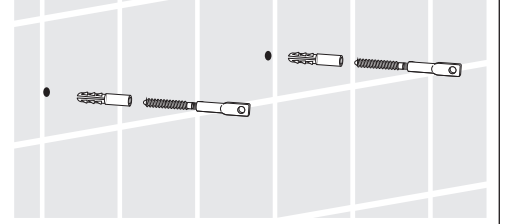
13



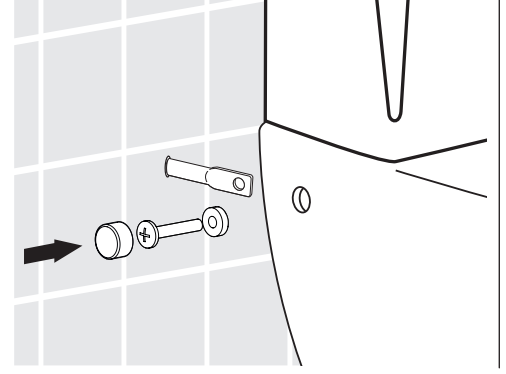
14



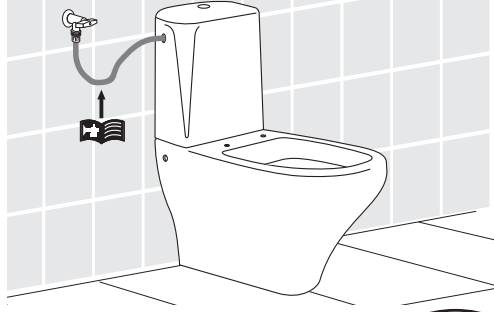
15



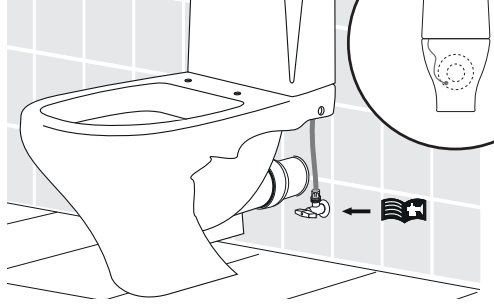
16



17 A



17 B



18

