

**Daudzums** | **Apraksts**

1

**SOLOLIFT2 WC-1**



**Piezīme.** Produkta attēls var atšķirties no faktiskā produkta izskata.

Produkta Nr.: [97775314](#)

Sololift2 WC-1 is a small, compact automatic lifting station suitable for pumping of wastewater off places in private dwellings where wastewater cannot be led directly to the sewer by means of a natural downward slope.

Sololift2 WC-1 is suitable for pumping wastewater from a toilet containing toilet paper and faeces with an additional connection on the lid for e.g. a washbasin.

The pumping of liquids containing other material may cause faults and limit the scope of our guarantee.

Sololift2 WC-1 is typically used to dewater:

- toilet and washbasin in basements below sewer level, in connection with the renovation or modernisation of existing buildings, where the location may be remote from the main soil pipe so that a natural slope cannot be established.

The compact lifting station is equipped with

- Cable with or without plug (see technical data)
- Horizontal or vertical fastening possibility of discharge hose connector with several adaptors for pipes with Ø22-40mm

-integrated non return valve

- Dry and high performance motor unit incl. thermal protection, pressure switch and controller
- DN100 toilet connection hose
- Flexible connectors for inlet (adjustable in height) of pipes Ø36 or 40
- Slot for an alarm board with buzzer (accessory)
- Manual anti clogging function and separate drain connection for service
- Venting valve with overflow protection
- Uplift fixation clips

Design according to EN12050-3 and production inspection by external institute with unique features focused on quick installation, long lasting operation and easy clean service.

Note: The discharge adaptor can be mounted vertical or horizontal. Vertical installation increase the flow (s. databooklet and curves)

Šķidrums:

Šķidruma temperatūras diapazons: 0 .. 50 °C

izvēlētā šķidruma temperatūra: 20 °C

Bļīvums pie izvēlētās šķidruma temperatūras: 998.2 kg/m<sup>3</sup>

Tehn.:

Sūkņa ātrums, kas ir sūkņa datu pamatā: 2800 apgr./min

Nominālā plūsma: 4.93 m<sup>3</sup>/h

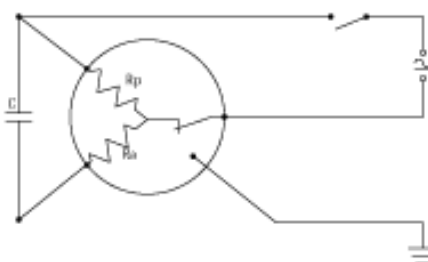
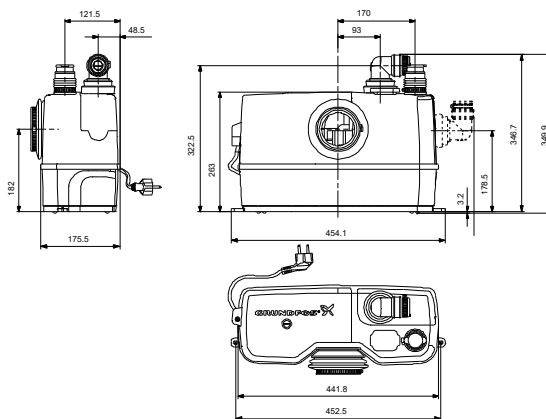
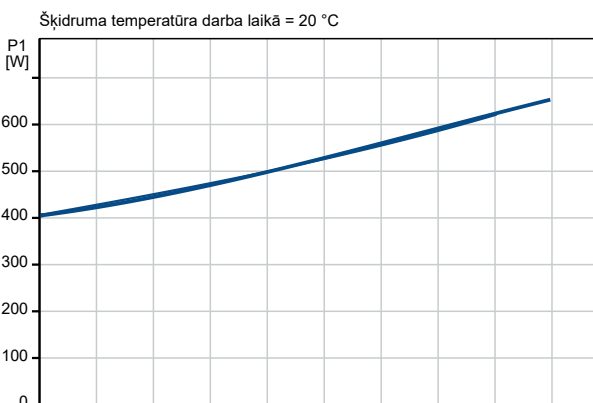
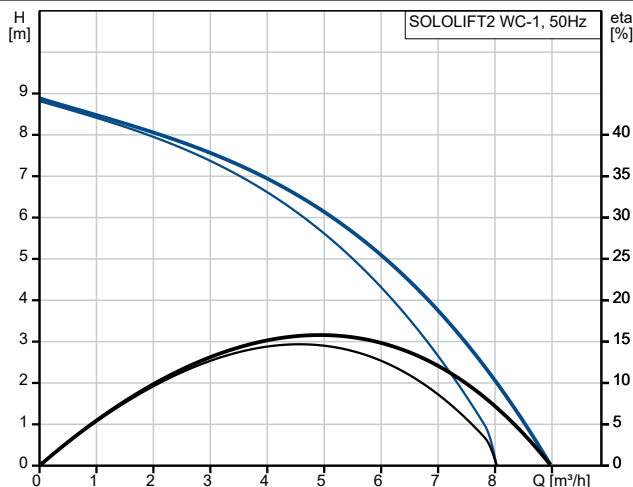
Maksimālais plūsmas ātrums: 8.94 m<sup>3</sup>/h

Nominālais spiedienaugstums: 6.21 m

Type of impeller: VORTEX with GRINDER

Daudzums	Apraksts
1	<p> <b>Maks. daļiņas:</b> 25 mm  <b>Apstiprinājumi:</b> CE,SEPRO,CHROHS,MORO,AAA  <b>Līknes tolerance:</b> ISO9906:2012 3B         </p> <p> <b>Materiāli:</b>  <b>Sūkņa korpuss:</b> Composite  <b>Darbrats:</b> Polymer - PPE  <b>Tvertne:</b> PLASTIC            PP         </p> <p> <b>Uzstādīšana:</b>  <b>Apkārtējās vides temperatūras diapazons:</b> 0 .. 40 °C  <b>Type of inlet connection:</b> Smooth pipe  <b>Type of outlet connection:</b> Smooth pipe  <b>Size of inlet connection:</b> 32/36/40, DN 100  <b>Ieplūdes kanāla izmērs:</b> 1/-/1.25. 4 inch  <b>Size of outlet connection:</b> 22/25/28/32/36/40  <b>Izplūdes kanāla izmērs:</b> 0.5/0.75/-/1.25 inch  <b>Pressure rating for connection:</b> PN 1,5  <b>Pievadu skaits:</b> 3X0,75MM2         </p> <p> <b>Elektriskie dati:</b>  <b>Power input P1:</b> 620 W  <b>Rated power - P2:</b> 0.42 kW  <b>Tīkla frekvence:</b> 50 Hz  <b>Nominālais spriegums:</b> 1 x 220-240 V  <b>Nominālā strāva:</b> 3 A  <b>Cos phi - jaudas koeficients:</b> 0.92  <b>Polu skaits:</b> 2  <b>Korpusa klase (IEC 34-5):</b> IP44  <b>Insulation class (IEC 85):</b> F  <b>Power cable type:</b> H05VV-F-3G  <b>Length of power cable:</b> 1.2 m  <b>Power plug:</b> SCHUKO         </p> <p> <b>Tvertne:</b>  <b>Tank volume nominal:</b> 9 l         </p> <p> <b>Citi:</b>  <b>Neto svars:</b> 7.52 kg  <b>Bruto svars:</b> 9.06 kg  <b>Piegādes apjoms:</b> 0.052 m³  <b>Danish VVS No.:</b> 614363432  <b>Swedish RSK No.:</b> 5886545  <b>Finnish LVI No.:</b> 4965312  <b>Norwegian NRF no.:</b> 9045714  <b>Environmental approvals:</b> WEEE         </p>

Apraksts	Vērtība
<b>Vispārējā informācija:</b>	
Produkta nosaukums:	SOLOLIFT2 WC-1
Produkta Nr.:	97775314
EAN numurs:	5710624187234
<b>Tehn.:</b>	
Sūkņa ātrums, kas ir sūkņa datu pamatā:	2800 apgr./min
Nominālā plūsma:	4.93 m <sup>3</sup> /h
Maksimālais plūsmas ātrums:	8.94 m <sup>3</sup> /h
Nominālais spiedienaugstums:	6.21 m
Maksimālais spiedienaugstums:	8.5 m
Type of impeller:	VORTEX with GRINDER
Maks. daļiņas:	25 mm
Apstiprinājumi:	CE,SEPRO,CHROHS,MOR O,AAA
Līknes tolerance:	ISO9906:2012 3B
<b>Materiāli:</b>	
Sūkņa korpusa:	Composite
Darbrats:	Polymer - PPE
Tvertne:	PLASTIC PP
<b>Uzstādīšana:</b>	
Apkārtējās vides temperatūras diapazons:	0 .. 40 °C
Type of inlet connection:	Smooth pipe
Type of outlet connection:	Smooth pipe
Size of inlet connection:	32/36/40, DN 100
Izplūdes kanāla izmērs:	1/-/1.25. 4 inch
Size of outlet connection:	22/25/28/32/36/40
Izplūdes kanāla izmērs:	0.5/0.75/-/1.25 inch
Pressure rating for connection:	PN 1,5
Pievadu skaits:	3X0,75MM2
<b>Šķidrums:</b>	
Šķidruma temperatūras diapazons:	0 .. 50 °C
Izvēlēta šķidruma temperatūra:	20 °C
Būvums pie izvēlētas šķidruma temperatūras:	998.2 kg/m <sup>3</sup>
<b>Elektriskie dati:</b>	
Power input P1:	620 W
Rated power - P2:	0.42 kW
Tīkla frekvence:	50 Hz
Nominālais spriegums:	1 x 220-240 V
Nominālā strāva:	3 A
Cos phi - jaudas koeficients:	0.92
Polu skaits:	2
Korpusa klase (IEC 34-5):	IP44
Insulation class (IEC 85):	F
Termiskā aizsardzība:	THERMIK S06-150-05
Power cable type:	H05VV-F-3G
Length of power cable:	1.2 m
Power plug:	SCHUKO
<b>Tvertne:</b>	
Tank volume nominal:	9 l
<b>Citi:</b>	
Neto svars:	7.52 kg
Bruto svars:	9.06 kg
Piegādes apjoms:	0.052 m <sup>3</sup>
Danish VVS No.:	614363432
Swedish RSK No.:	5886545

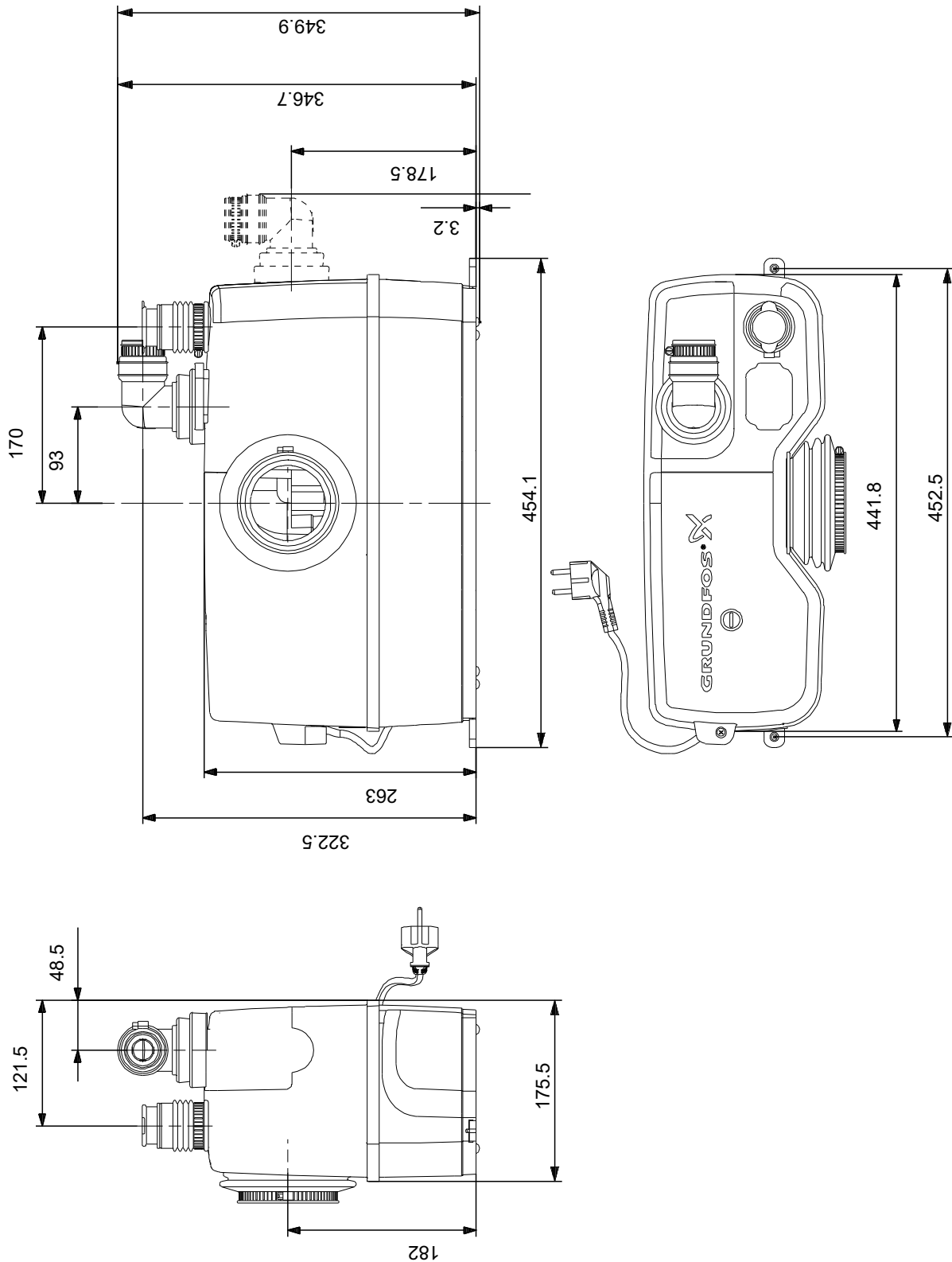




**Uzņēmuma nosaukums:** AS Akvedukts  
**Izveidoja:** Guntis Valainis  
**Tālrunis:** 67805317  
**E-pasts:** guntis@akvedukts.lv  
**Datums:** 11.02.2025

<b>Apraksts</b>	<b>Vērtība</b>
Finnish LVI No.:	4965312
Norwegian NRF no.:	9045714
Environmental approvals:	WEEE

## 97775314 SOLOLIFT2 WC-1 50 Hz



Piezīme! Visas mērvienības ir milimetri [mm], ja nav norādīts citādi.  
Atruna. Šajā vienkāršotajā izmēru rasējumā nav parādītas visas detaļas.

