

Daudzums	Apraksts
----------	----------

1	
---	--

SEG.40.15.2.50B

Piezīme. Produkta attēls var atšķirties no faktiskā produkta izskata.

Produkta Nr.: [96075909](#)

Grundfos SEG smalcinātājsūkņi ir pašneuzsūcoši, vienpakāpju, centrālās sūkņi ar horizontālu izplūdes kanālu, īpaši izstrādāti tualetes ūdeņu saturošu notekūdeņu sūkņēšanai. Sūkņi ir aprīkoti ar smalcināšanas sistēmu, kas sasmalcina iznīcināmās cietās vielas sīkās daļiņās izvadīšanai pa salīdzinoši neliela diametra caurulēm.

Sūkņi SEG ir ideāli piemēroti lietošanai mazapdzīvotās teritorijās, kur nav pieejamas paštēces kanalizācijas sistēmas. Kā piemērus var minēt ciemus, lauksaimniecības teritorijas un apgabalus ar lielām reljefa līmeņa atšķirībām, kur hermetizētai sistēmai ir priekšrocības.

Sūkņim ir iespējama divu veidu uzstādīšana:

- uzstādīšana iegremdējot, uz automātiskās savienotājumavas sistēmām;
- uzstādīšana iegremdējot brīvi stāvošā stāvoklī.

Sūkņi ir izgatavoti no nodilumizturīgiem materiāliem, piemēram, čuguna un nerūsējošā tērauda. Šie materiāli nodrošina drošu darbību. Sūkņim ir gluda virsma, kas novērš netīrumu pielipšanu. Korozijizturīga nerūsējošā tērauda skava nodrošina motora piestiprināšanu sūkņa korpusam un vieglu sūkņa apkopi.

SmartTrim sistēma nodrošina vieglu darbrata attāluma regulēšanu maksimālai sūkņa efektivitātes uzturēšanai visa ekspluatācijas laika garumā.

Sērijas sūkņi ir konstruēti, lai samazinātu enerģijas patēriņu un minimizētu dīkstāves izmaksas, vienlaikus uzturot vislabāko veiktspēju visā sistēmas kalpošanas laikā.

Plašāka informācija par produktu

Smalcināšanas sūkņi ir īpaši konstruēti piesārņotu un neattīrītu māsaimniecības kanalizācijas ūdeņu sūkņēšanai vietās bez kanalizācijas sistēmām vai vietās, kuras nav piemērotas gravitācijas sistēmu izmantošanai.

Sūkņi ir paredzēti drenāžas un virszemes ūdeņu, māsaimniecību, municipālo un rūpniecisko notekūdeņu, kā arī ražošanā izmantotā ūdens sūkņēšanai.

- reti apdzīvotās teritorijās;
- nelielos ciemos un lauku saimniecībās;
- sarežģītas topogrāfijas teritorijās;
- vietās ar augstu gruntsūdens līmeni.

Sūkņi var izmantot arī rūpniecisku, sīkas šķiedras saturošu notekūdeņu sūkņēšanai industriālās iekārtās, piemēram, mazgāšanas iekārtās.

Sūkņi

Sūkņi galvenokārt ir veidoti no čuguna, un tā virsma ir apstrādāta ar pulverpārklājumu: melns NCS9000N/RAL 9005, spīdums 30, biezums 100 μ.

Nerūsējošā tērauda skavas savienojums starp motoru un sūkņa korpusu nodrošina vieglu darbrata un vārpstas blīves pārbaudi un apkopi.

Vārpstas blīve ir kasetnes blīve, kas nodrošina uzticamu barjeru starp sūkņēto šķidrumu un motoru.

- Primārais blīvējums: mehāniska silīcija karbīda / silīcija karbīda (SiC/SiC) vārpstas blīve

Daudzums Apraksts

1

- Sekundārais blīvējums: uzmavas tipa blīvējums
 Saistībā ar servisapkalpošanu uzmavas tipa blīvējumu un mehānisko vārpstas blīvējumu piegādā kā vienu nomaināmu elementu.



Sūkņis ir aprīkots ar unikālu SmartTrim sistēmu, kas nodrošina vieglu izgatavotāju uzņēmuma iestatītā darbrata attāluma atjaunošanu un visaugstākās sūknēšanas efektivitātes uzturēšanu. Lai to izdarītu, noņemiet smalcinātāja galvu un veiciet darbrata SmartTrim uzgriežņa regulēšanu. To iespējams izdarīt uz vietas, neveicot sūkņa demontāžu un neizmantojot speciālus rīkus.

Sūkņa testēšanu un apstiprināšanu veicis VDE.

Motors

Motors ir ūdensizturīgs, pilnībā ietverts korpusā un aprīkots ar 10 m energoapgādes kabeli.

Nerūsējošā tērauda aizgrieznis ir aprīkots ar savienotājuzgriezni.

Šis uzgrieznis un apaļā šķērsriezuma blīvgredzeni novērš šķidruma iekļūšanu motorā.

Aizgrieznis ir ietverts poliuretānā un nodrošina ūdensizturīgu un izturīgu blīvējumu kabelu pieslēgumam.

Tas novērš ūdens iekļūšanu motorā caur kabeli tā pārrāvuma gadījumā vai arī neuzmanīgas apiešanās rezultātā uzstādīšanas vai apkopes laikā.

Motora konstrukcija ir kompakta, aprīkota ar īsu vārpstu. Šāds risinājums samazina vibrācijas, tādējādi palielinot efektivitāti un vārpstas blīves un lodīšu gultņu ekspluatācijas laiku. Aizsardzībai pret pārkaršanu šī motora tīnumi aprīkoti ir diviem termiskiem slēdžiem.

Kontrole:

Mitruma sensors: bez mitruma sensoriem

AUTOADAPT: Nē

Šķidrums:

Šķidruma temperatūras diapazons: 0 .. 40 °C

izvēlētajā šķidruma temperatūra: 20 °C

Blīvums pie izvēlētajā šķidruma temperatūras: 998.2 kg/m³

Tehn.:

Sūkņrata tips: SMALCINĀŠANAS SIST. SEG

Primārais vārpstas blīvējums: SIC/SIC

Apstiprinājumi: PA-I

Līknes tolerance: ISO9906:2012 3B2

Materiāli:

Sūkņa korpus: Čuguns
 EN1561 EN-GJL-200

Darbrats: Čuguns
 EN1561 EN-GJL-200

Uzstādīšana:

Maksimālā vides temperatūra: 40 °C

Maksimālais darba spiediens: 6 bāri

Standarta atloks: DIN

Cauruļvadu savienojums: DN 40/50

Sūkņa izplūdes kanāls: DN 40

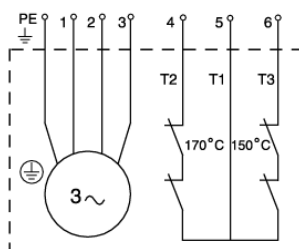
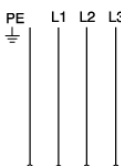
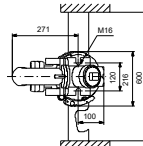
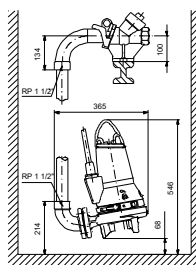
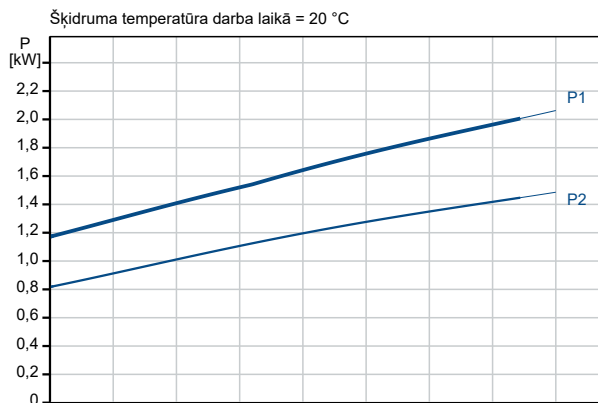
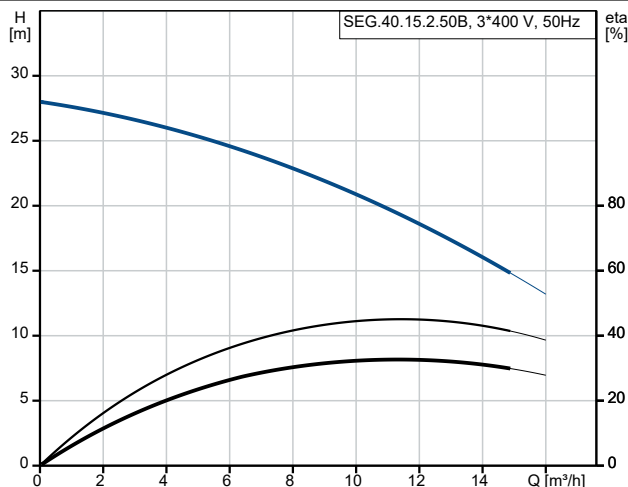
Spiediena pakāpe: PN 10

Maximum installation depth: 7 m

Automātiskā sakabe: 96076063

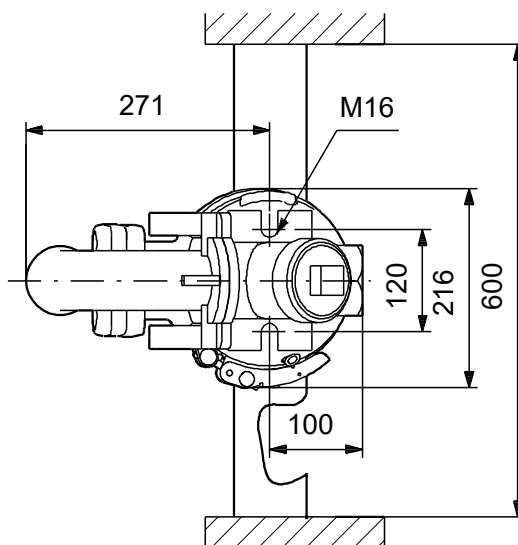
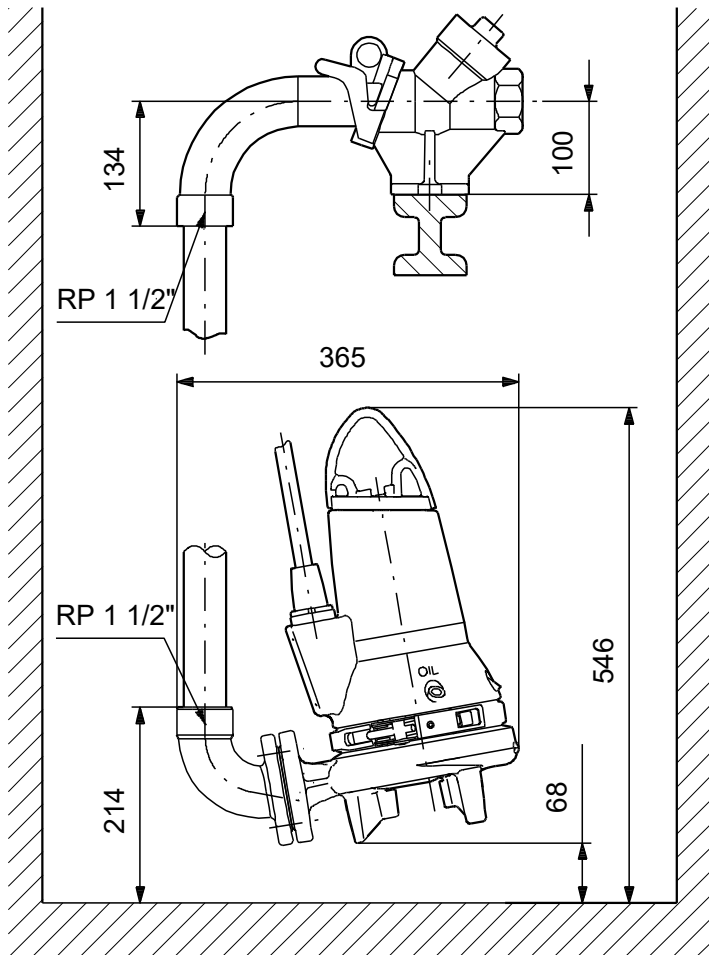
Daudzums	Apraksts
1	<p>Elektriskie dati:</p> <p>Ieejas jauda - P1: 2.1 kW</p> <p>Nominālā jauda - P2: 1.5 kW</p> <p>Tīkla frekvence: 50 Hz</p> <p>Nominālais spriegums: 3 x 400-415 V</p> <p>Sprieguma pielāide: +6/-10 %</p> <p>Maks. ieslēgšanas reižu skaits stundā: 30</p> <p>Nominālā strāva: 4 A</p> <p>Ieslēgšanas strāva: 21 A</p> <p>Nominālstrāva tukšgaitas gadījumā: 2.2 A</p> <p>Cos phi - jaudas koeficients: 0.87</p> <p>Cos phi - j.k. pie 3/4 slodzes: 0.79</p> <p>Cos phi - j.k. pie 1/2 slodzes: 0.66</p> <p>Nominālais ātrums: 2700 apgr./min</p> <p>Inerces moments: 0.004 kg m²</p> <p>Motora efektivitāte pilnas slodzes gadījumā: 72 %</p> <p>Motora efektivitāte pie 3/4 slodzes: 73 %</p> <p>Motora efektivitāte pie 1/2 slodzes: 69 %</p> <p>Polu skaits: 2</p> <p>Palaišanas metode: tiešā palaiš.</p> <p>Korpasa klase (IEC 34-5): IP68</p> <p>Izolācijas klase (IEC 85): F</p> <p>Sprādziendrošs: N</p> <p>Kabeļa garums: 10 m</p> <p>Kabeļa veids: 07RN8-F</p> <p>Kabeļuzgaļa tips: No plug</p> <p>Citi:</p> <p>Neto svars: 42.8 kg</p> <p>Danish VVS No.: 391342151</p> <p>Swedish RSK No.: 5885830</p> <p>Finnish LVI No.: 4836102</p> <p>Norwegian NRF no.: 9045802</p> <p>Izcelsmes valsts: HU</p> <p>Muitas tarifa Nr.: 84137021</p>

Apraksts	Vērtība
Vispārējā informācija:	
Produkta nosaukums:	SEG.40.15.2.50B
Produkta Nr.:	96075909
EAN numurs:	5700394850834
Tehn.:	
Maksimālā plūsma:	15 m ³ /h
Maksimālais spiedienaugstums:	25.8 m
Sūkņrata tips:	SMALCINĀŠANAS SIST. SEG
Primārais vārpstas blīvējums:	SIC/SIC
Apstiprinājumi:	PA-I
Līknes tolerance:	ISO9906:2012 3B2
Materiāli:	
Sūkņa korpusa:	Čuguns EN1561 EN-GJL-200
Darbrats:	Čuguns EN1561 EN-GJL-200
Uzstādīšana:	
Maksimālā vides temperatūra:	40 °C
Maksimālais darba spiediens:	6 bāri
Standarta atloks:	DIN
Cauruļvadu savienojums:	DN 40/50
Sūkņa izplūdes kanāls:	DN 40
Spiediena pakāpe:	PN 10
Maximum installation depth:	7 m
Sausā/slapjā uzstādīšana:	SUBMERGED
Automātiskā sakabe:	96076063
Šķidrums:	
Šķidruma temperatūras diapazons:	0 .. 40 °C
izvēlētā šķidruma temperatūra:	20 °C
Blīvums pie izvēlētās šķidruma temperatūras:	998.2 kg/m ³
Elektriskie dati:	
Ieejas jauda - P1:	2.1 kW
Nominālā jauda - P2:	1.5 kW
Tīkla frekvence:	50 Hz
Nominālais spriegums:	3 x 400-415 V
Sprieguma pielaipe:	+6/-10 %
Maks. ieslēgšanas reižu skaits stundā:	30
Nominālā strāva:	4 A
Ieslēgšanas strāva:	21 A
Nominālstrāva tukšgaitas gadījumā:	2.2 A
Cos phi - jaudas koeficients:	0.87
Cos phi - j.k. pie 3/4 slodzes:	0.79
Cos phi - j.k. pie 1/2 slodzes:	0.66
Nominālais ātrums:	2700 apgr./min
Inerces moments:	0.004 kg m ²
Motora efektivitāte pilnas slodzes gadījumā:	72 %
Motora efektivitāte pie 3/4 slodzes:	73 %
Motora efektivitāte pie 1/2 slodzes:	69 %
Polu skaits:	2
Palaišanas metode:	tiešā palaiš.
Korpora klase (IEC 34-5):	IP68
Izolācijas klase (IEC 85):	F
Sprādziendrošs:	N
Iebūvēta motora aizsardzība:	TERMOŠLĒDZIS
Termiskā aizsardzība:	ārējs
Kabeļa garums:	10 m



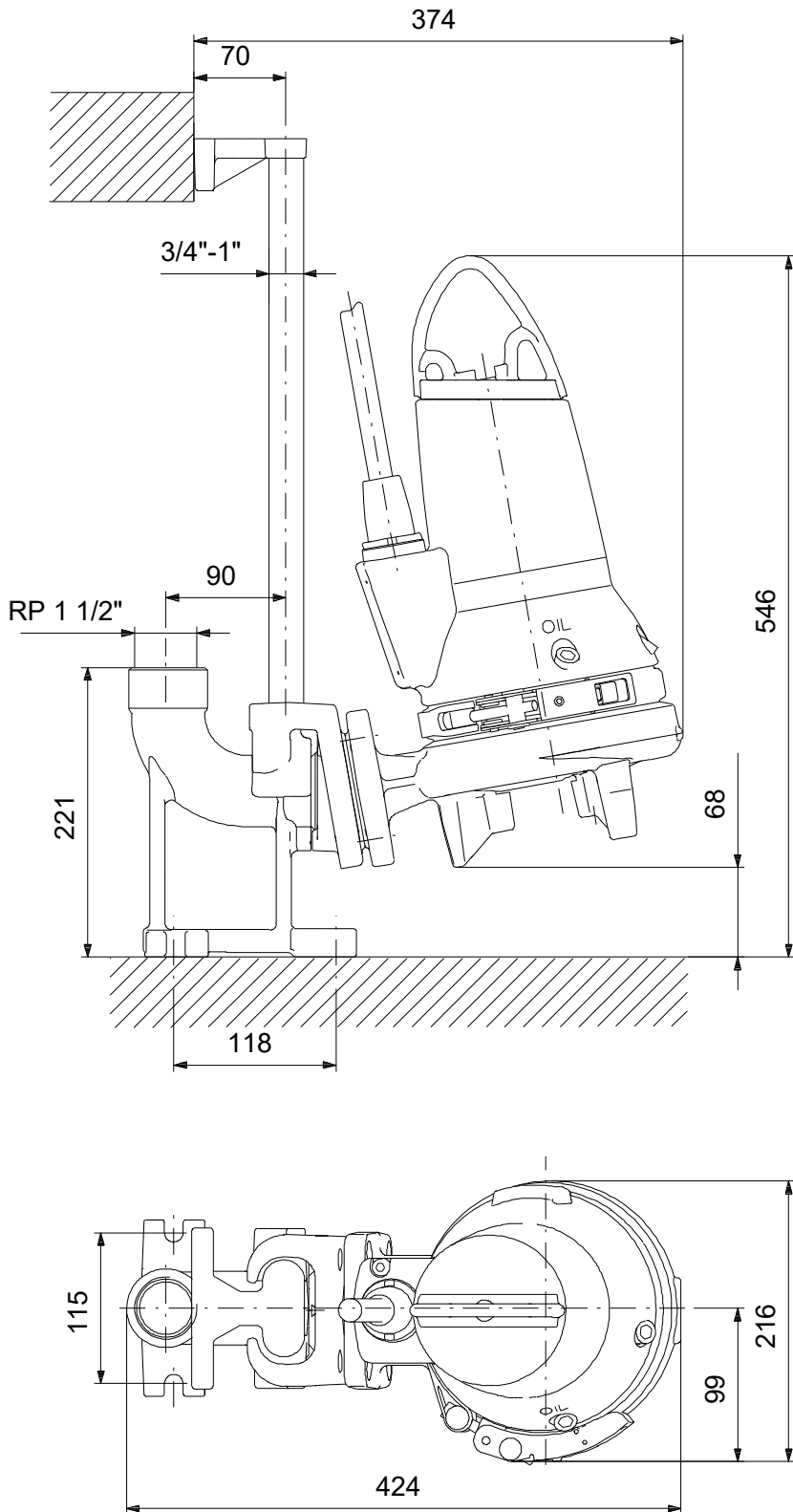
Apraksts	Vērtība
Kabeļa veids:	07RN8-F
Kabeļuzgaļa tips:	No plug
Kontrole:	
Vadības skapis:	nav iekļauts
Papildu ievadizvade:	External
Mitruma sensors:	bez mitruma sensoriem
AUTOADAPT:	Nē
Citi:	
Neto svars:	42.8 kg
Danish VVS No.:	391342151
Swedish RSK No.:	5885830
Finnish LVI No.:	4836102
Norwegian NRF no.:	9045802
Izcelsmes valsts:	HU
Muitas tarifa Nr.:	84137021

96075909 SEG.40.15.2.50B 50 Hz



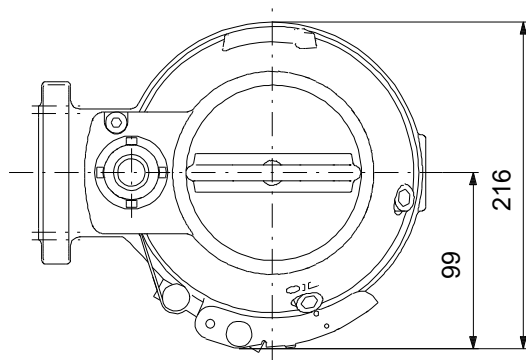
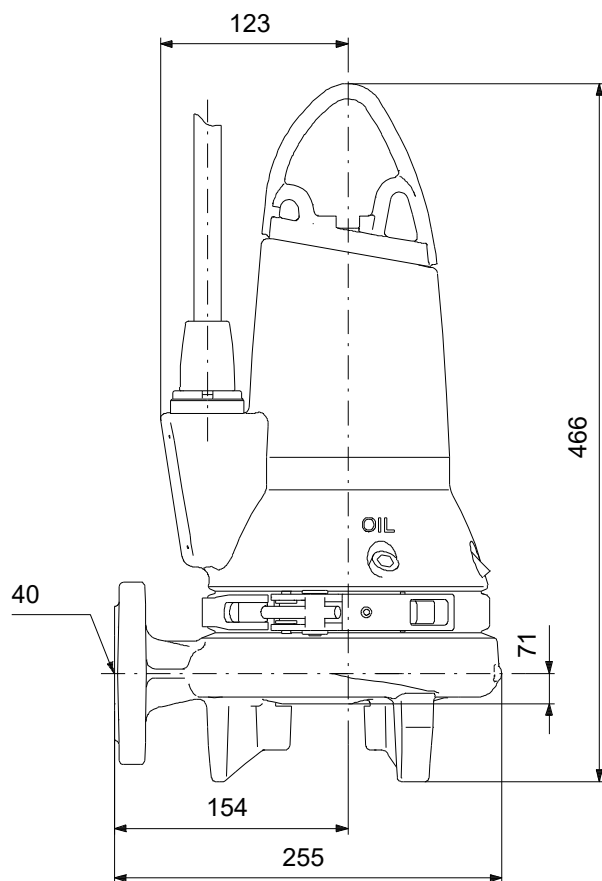
Piezīme! Visas mērvienības ir milimetri [mm], ja nav norādīts citādi.
Atruna. Šajā vienkāršotajā izmēru rasējumā nav parādītas visas detaļas.

96075909 SEG.40.15.2.50B 50 Hz



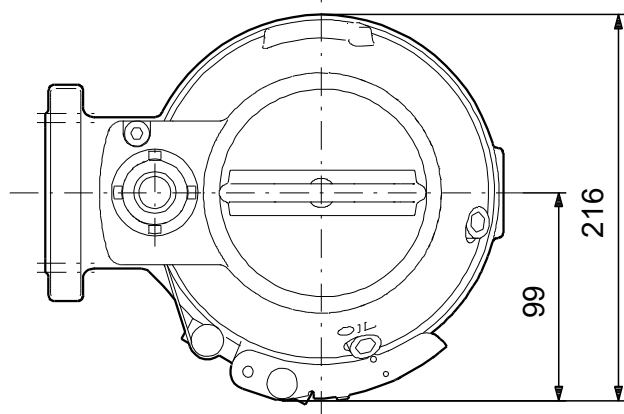
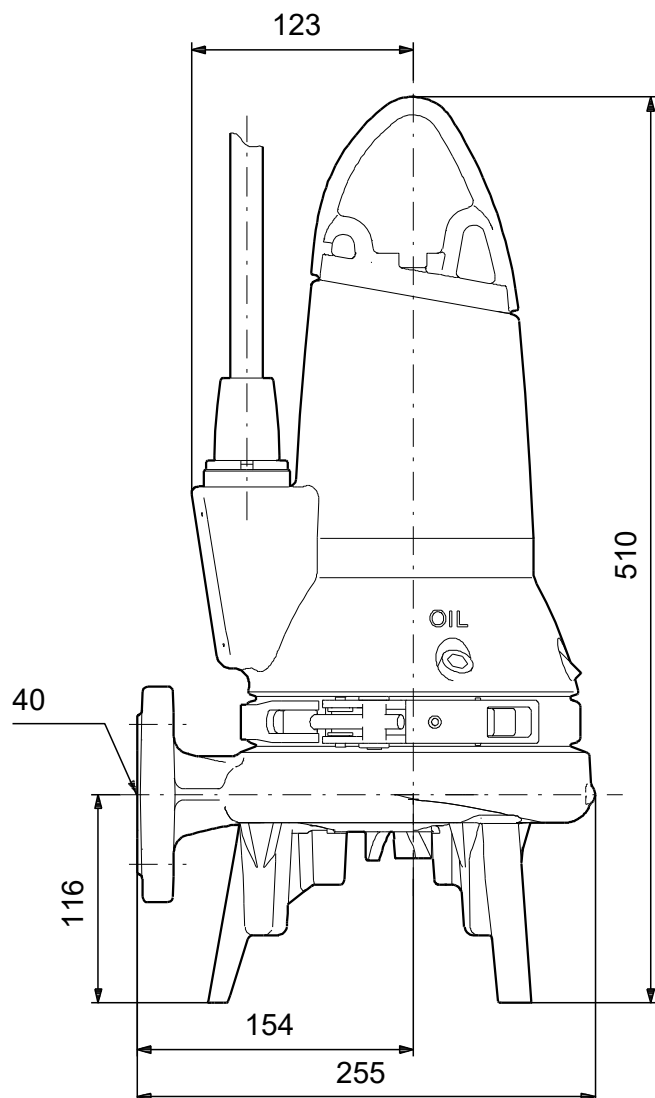
Piezīme! Visas mērvienības ir milimetri [mm], ja nav norādīts citādi.
Atruna. Šajā vienkāršotajā izmēru rasējumā nav parādītas visas detaļas.

96075909 SEG.40.15.2.50B 50 Hz



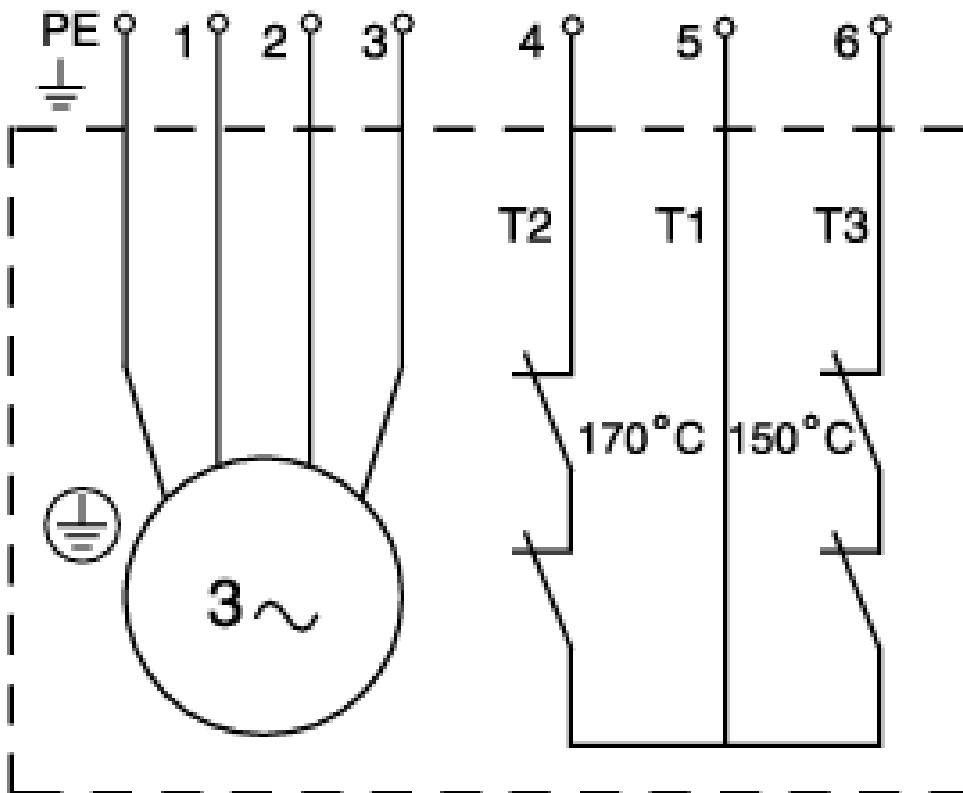
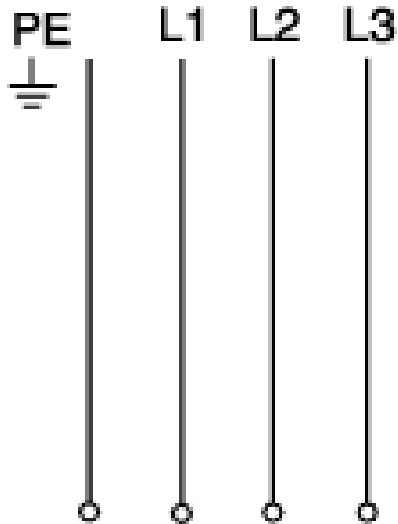
Piezīme! Visas mērvienības ir milimetri [mm], ja nav norādīts citādi.
Atruna. Šajā vienkāršotajā izmēru rasējumā nav parādītas visas detaļas.

96075909 SEG.40.15.2.50B 50 Hz



Piezīme! Visas mērvienības ir milimetri [mm], ja nav norādīts citādi.
Atruna. Šajā vienkāršotajā izmēru rasējumā nav parādītas visas detaļas.

96075909 SEG.40.15.2.50B 50 Hz



Piezīme. Visas mērvienības ir milimetri [mm], ja nav norādīts citādi.

Pasūtījuma dati:

Pozīcija	Jūsu pozīcija	Produkta nosaukums	Daudzums	Produkta Nr.	Kopā
		SEG.40.15.2.50B	1	96075909	