

Daudzums | **Apraksts**

1

UP 20-30 N 150



Piezīme. Produkta attēls var atšķirties no faktiskā produkta izskata.

Produkta Nr.: **59643500**

Sūknis pārstāv hermētiska rotora tipu, piem., sūknis un motors veido viengabala ierīci bez vārpstas blīvējuma un tikai ar diviem blīvējošiem gredzeniem.

Sūknējamais šķidrums eļļo gultņus.

Sūknim ir:

- * keramikas vārpsta un radiālie gultņi,
- * grafiņa aksiālais gultnis,
- * nerūsošā tērauda rotora korpuss un paliktnis,
- * korozijizturīgs darbrats, Composite,
- * Stainless steel sūkņa korpuss.

Motors ir 1fāzes/fāžu motors.

Motoram nav nepieciešama ārēja motora aizsardzība.

Šķidrums:

Sūknējamais šķidrums: Ūdens

Šķidruma temperatūras diapazons: 2 .. 110 °C

izvēlētā šķidruma temperatūra: 60 °C

Blīvums pie izvēlētās šķidruma temperatūras: 983.2 kg/m³

Tehn.:

Nominālā plūsma: 1.53 m³/h

Nominālais spiedienaugstums: 1.7 m

TF klase: 95

Apstiprinājumi: CE, VDE, EAC, WEEE

Materiāli:

Sūkņa korpuss: Stainless steel

EN 1.4301

AISI 304

Darbrats:

Composite

PES+30% GF

Uzstādīšana:

Apkārtējās vides temperatūras diapazons: 0 .. 40 °C

Maks. apkārtējās vides temp. pie 80 C šķidruma: 40 °C

Maksimālais darba spiediens: 10 bāri

Pipe connection standard: ISO 228-1

Type of connection: G

Size of connection: 1 1/4 inch

Pressure rating for connection: PN 10

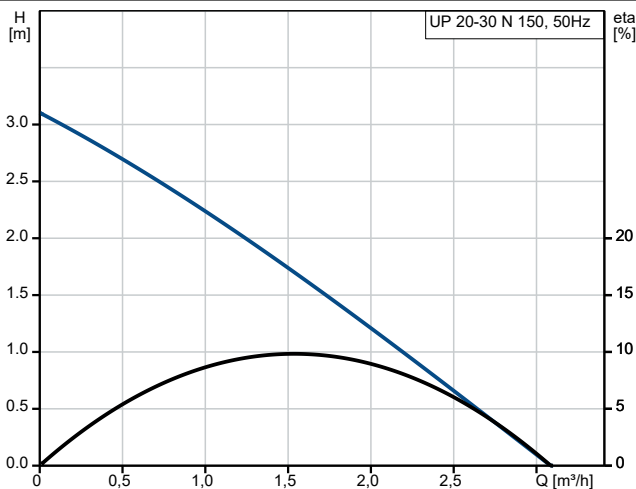
Port-to-port length: 150 mm

Elektriskie dati:

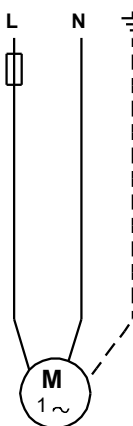
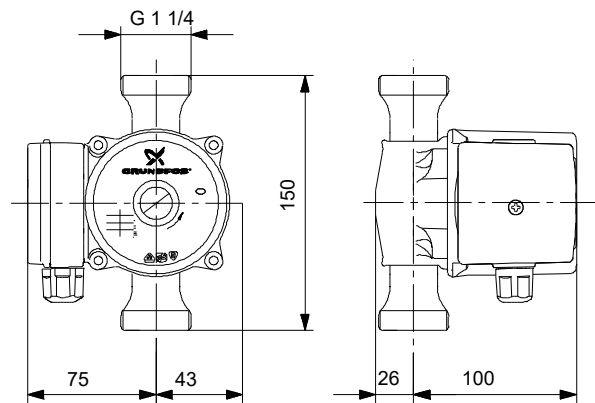
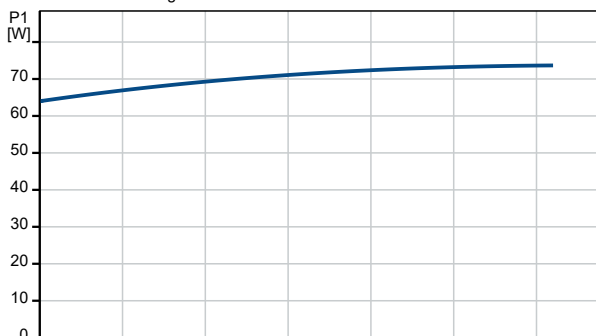
Daudzums | **Apraksts**

1	Maks. patērējamā jauda:	75 W
	Tīkla frekvence:	50 Hz
	Nominālais spriegums:	1 x 230 V
	3. ātruma strāva:	0.31 A
	Kondensatora lielums - darbība:	2 μF
	Korpusa klase (IEC 34-5):	IP44
	Insulation class (IEC 85):	F
	Built-in motor protection:	NEVIENS
	Citi:	
	Terminal box position:	9H
	Neto svars:	2.04 kg
	Bruto svars:	2.18 kg
	Piegādes apjoms:	0.004 m ³
	Swedish RSK No.:	5803029
	Finnish LVI No.:	4615606
	Izcelsmes valsts:	RS
	Muitas tarifa Nr.:	84137030

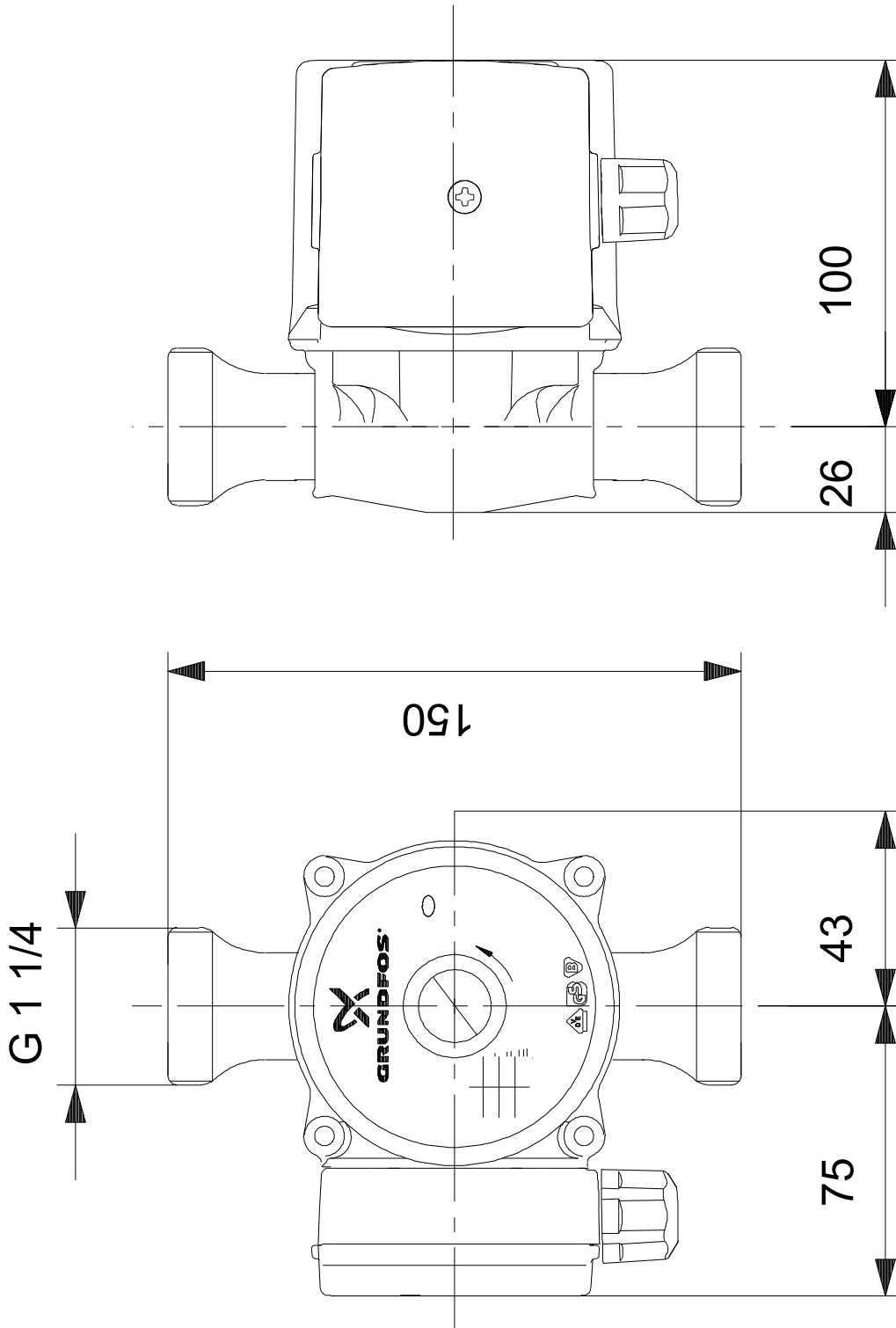
Apraksts	Vērtība
Vispārējā informācija:	
Produkta nosaukums:	UP 20-30 N 150
Produkta Nr.:	59643500
EAN numurs:	5708601058745
Tehn.:	
Ātrums Nr.:	1
Nominālā plūsma:	1.53 m ³ /h
Nominālais spiedienaugstums:	1.7 m
Maks. spiedienaugstums:	30 dm
TF klase:	95
Apstiprinājumi:	CE,VDE,EAC,WEEE
Materiāli:	
Sūkņa korpus:	Stainless steel EN 1.4301 AISI 304
Darbrats:	Composite PES+30% GF
Uzstādīšana:	
Apkārtējās vides temperatūras diapazons:	0 .. 40 °C
Maks. apkārtējās vides temp. pie 80 C šķidruma:	40 °C
Maksimālais darba spiediens:	10 bāri
Pipe connection standard:	ISO 228-1
Type of connection:	G
Size of connection:	1 1/4 inch
Pressure rating for connection:	PN 10
Port-to-port length:	150 mm
Šķidrums:	
Sūknējamais šķidrums:	Ūdens
Šķidruma temperatūras diapazons:	2 .. 110 °C
izvēlēta šķidruma temperatūra:	60 °C
Blīvums pie izvēlētas šķidruma temperatūras:	983.2 kg/m ³
Elektriskie dati:	
Maks. patērējamā jauda:	75 W
Tīkla frekvence:	50 Hz
Nominālais spriegums:	1 x 230 V
3. ātruma strāva:	0.31 A
Kondensatora lielums - darbība:	2 μF
Korpuse klase (IEC 34-5):	IP44
Insulation class (IEC 85):	F
Built-in motor protection:	NEVIENS
Termiskā aizsardzība:	Aizsardzība pēc tinumu pretestības
Citi:	
Terminal box position:	9H
Neto svars:	2.04 kg
Bruto svars:	2.18 kg
Piegādes apjoms:	0.004 m ³
Swedish RSK No.:	5803029
Finnish LVI No.:	4615606
Izcelsmes valsts:	RS
Muitas tarifa Nr.:	84137030



Sūknējamais šķidrums = Ūdens
 Šķidruma temperatūra darba laikā = 60 °C
 Blīvums = 983.2 kg/m³

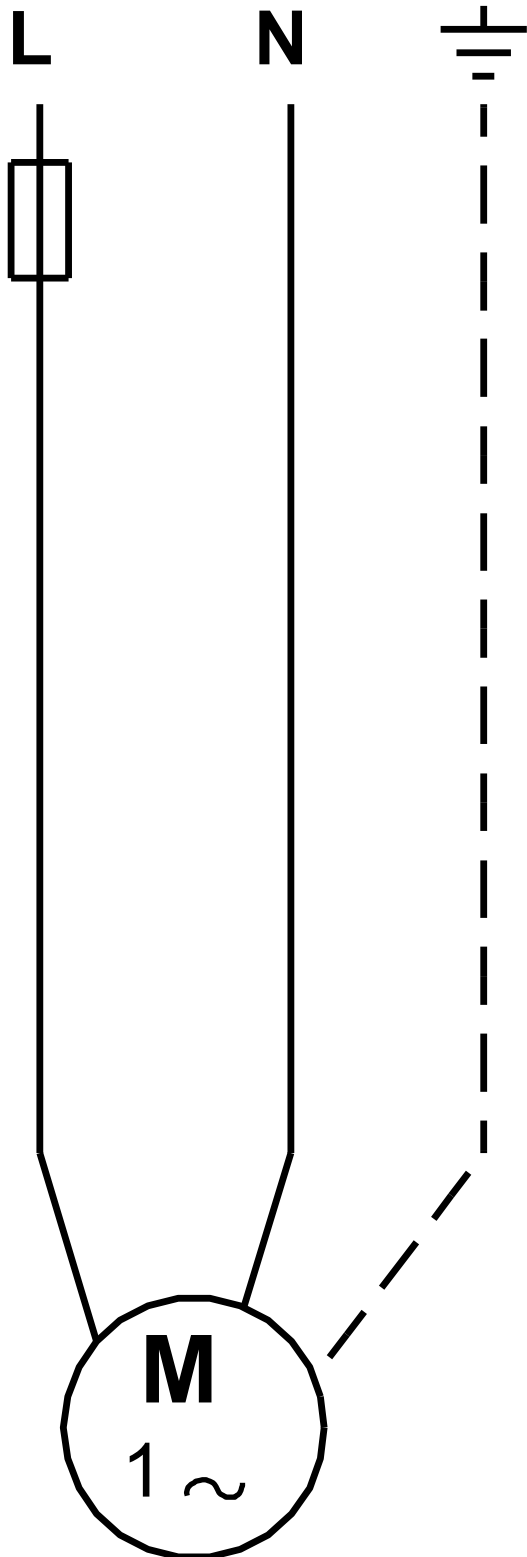


59643500 UP 20-30 N 150 50 Hz



Piezīme! Visas mērvienības ir milimetri [mm], ja nav norādīts citādi.
Atruna. Šajā vienkāršotajā izmēru rasējumā nav parādītas visas detaļas.

59643500 UP 20-30 N 150 50 Hz



Piezīme. Visas mērvienības ir milimetri [mm], ja nav norādīts citādi.

