

**Daudzums** | **Apraksts**

1

**UP 20-45 N 150**



**Piezīme.** Produkta attēls var atšķirties no faktiskā produkta izskata.

Produkta Nr.: [95906472](#)

Sūknis pārstāv hermētiska rotora tipu, piem., sūknis un motors veido viengabala ierīci bez vārpstas blīvējuma un tikai ar diviem blīvējošiem gredzeniem.

Sūknējamais šķidrums eļļo gultņus.

Sūknim ir:

- \* keramikas vārpsta un radiālie gultņi,
- \* grafiņa aksiālais gultnis,
- \* nerūsošā tērauda rotora korpuss un paliktnis,
- \* korozijizturīgs darbrats, Composite,
- \* Stainless steel sūkņa korpuss.

Motors ir 1fāzes/fāžu motors.

Motoram nav nepieciešama ārēja motora aizsardzība.

Šķidrums:

Sūknējamais šķidrums: Ūdens

Šķidruma temperatūras diapazons: -25 .. 110 °C

izvēlētā šķidruma temperatūra: 60 °C

Blīvums pie izvēlētās šķidruma temperatūras: 983.2 kg/m<sup>3</sup>

Tehn.:

Nominālā plūsma: 2.29 m<sup>3</sup>/h

Nominālais spiedienaugstums: 2.94 m

TF klase: 95

Apstiprinājumi: CE,EAC,WEEE,RCM

Materiāli:

Sūkņa korpuss: Stainless steel

EN 1.4301

AISI 304

Darbrats:

Composite

PES+30% GF

Uzstādīšana:

Apkārtējās vides temperatūras diapazons: 0 .. 40 °C

Maks. apkārtējās vides temp. pie 80 C šķidruma: 40 °C

Maksimālais darba spiediens: 10 bāri

Pipe connection standard: ISO 228-1

Type of connection: G

Size of connection: 1 1/4 inch

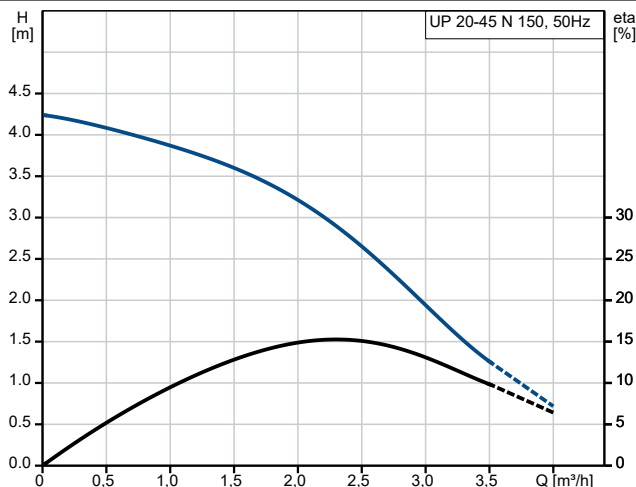
Pressure rating for connection: PN 10

Port-to-port length: 150 mm

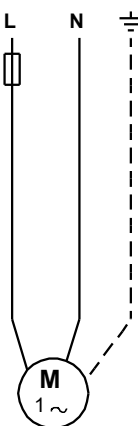
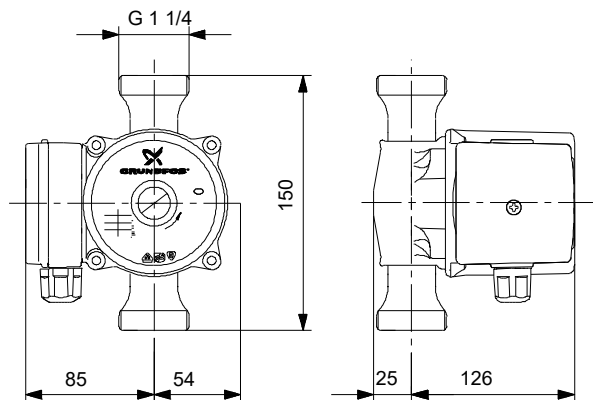
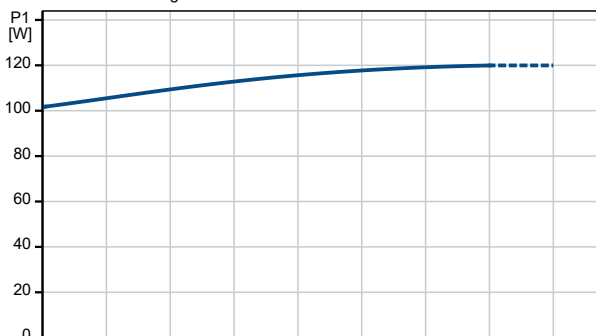
Elektriskie dati:

Daudzums	Apraksts
1	Maks. patērējamā jauda: 120 W Tīkla frekvence: 50 Hz Nominālais spriegums: 1 x 230 V 3. ātruma strāva: 0.52 A Kondensatora lielums - darbība: 2.5 µF Korpasa klase (IEC 34-5): X2D Insulation class (IEC 85): F Built-in motor protection: kontakta  Citi: Terminal box position: 9H Neto svars: 3.54 kg Bruto svars: 3.82 kg Piegādes apjoms: 0.008 m <sup>3</sup> Swedish RSK No.: 5803038 Finnish LVI No.: 4615608 Izcelsmes valsts: RS Muitas tarifa Nr.: 84137030

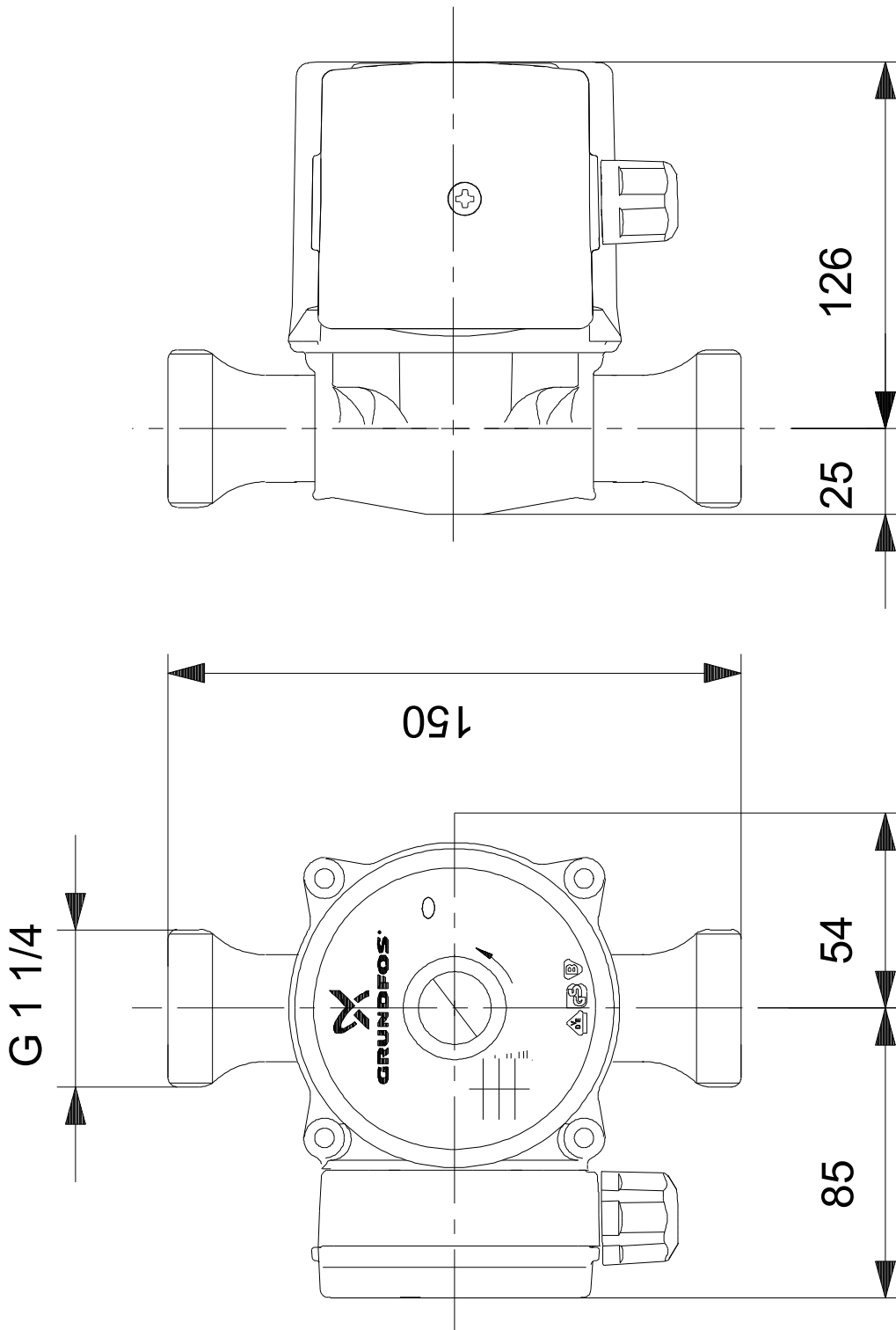
Apraksts	Vērtība
<b>Vispārējā informācija:</b>	
Produkta nosaukums:	UP 20-45 N 150
Produkta Nr.:	95906472
EAN numurs:	5700310459660
<b>Tehn.:</b>	
Ātrums Nr.:	1
Nominālā plūsma:	2.29 m <sup>3</sup> /h
Nominālais spiedienaugstums:	2.94 m
Maks. spiedienaugstums:	45 dm
TF klase:	95
Apstiprinājumi:	CE,EAC,WEEE,RCM
<b>Materiāli:</b>	
Sūkņa korpus:	Stainless steel EN 1.4301
	AISI 304
Darbrats:	Composite PES+30% GF
<b>Uzstādīšana:</b>	
Apkārējās vides temperatūras diapazons:	0 .. 40 °C
Maks. apkārējās vides temp. pie 80 C šķidruma:	40 °C
Maksimālais darba spiediens:	10 bāri
Pipe connection standard:	ISO 228-1
Type of connection:	G
Size of connection:	1 1/4 inch
Pressure rating for connection:	PN 10
Port-to-port length:	150 mm
<b>Šķidrums:</b>	
Sūknējamo šķidrumu:	Ūdens
Šķidruma temperatūras diapazons:	-25 .. 110 °C
izvēlēta šķidruma temperatūra:	60 °C
Blīvums pie izvēlētas šķidruma temperatūras:	983.2 kg/m <sup>3</sup>
<b>Elektriskie dati:</b>	
Maks. patērējamā jauda:	120 W
Tīkla frekvence:	50 Hz
Nominālais spriegums:	1 x 230 V
3. ātruma strāva:	0.52 A
Kondensatora lielums - darbība:	2.5 μF
Korpuse klase (IEC 34-5):	X2D
Insulation class (IEC 85):	F
Built-in motor protection:	kontakta
Termiskā aizsardzība:	iekšējs
<b>Citi:</b>	
Terminal box position:	9H
Neto svars:	3.54 kg
Bruto svars:	3.82 kg
Piegādes apjoms:	0.008 m <sup>3</sup>
Swedish RSK No.:	5803038
Finnish LVI No.:	4615608
Izcelsmes valsts:	RS
Muitas tarifa Nr.:	84137030



Sūknējamo šķidrumu = Ūdens  
 Šķidruma temperatūra darba laikā = 60 °C  
 Blīvums = 983.2 kg/m<sup>3</sup>

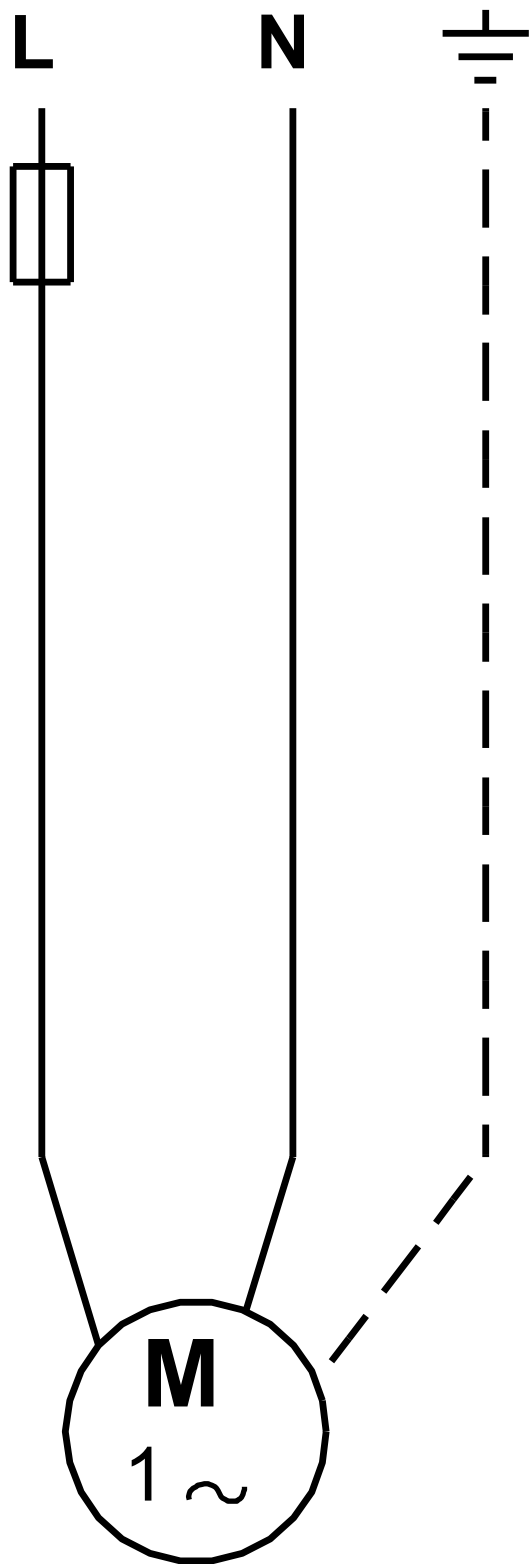


## 95906472 UP 20-45 N 150 50 Hz



Piezīme! Visas mērvienības ir milimetri [mm], ja nav norādīts citādi.  
Atruna. Šajā vienkāršotajā izmēru rasējumā nav parādītas visas detaļas.

95906472 UP 20-45 N 150 50 Hz



Piezīme. Visas mērvienības ir milimetri [mm], ja nav norādīts citādi.



Uzņēmuma nosaukums: AS Akvedukts  
 Izveidoja: Guntis Valainis  
 Tālrunis: 67805317  
 E-pasts: guntis@akvedukts.lv  
 Datums: 12.02.2025

**Pasūtījuma dati:**

Pozīcija	Jūsu pozīcija	Produkta nosaukums	Daudzums	Produkta Nr.	Kopā
		UP 20-45 N 150	1	95906472	