

Daudzums | **Apraksts**

1

UPS 25-80 N 180



Piezīme. Produkta attēls var atšķirties no faktiskā produkta izskata.

Produkta Nr.: **95906439**

Sūknis pārstāv hermētiska rotora tipu, piem., sūknis un motors veido viengabala ierīci bez vārpstas blīvējuma un tikai ar diviem blīvējošiem gredzeniem.

Sūknējamais šķidrums eļļo gultņus. selektors.

Sūknim ir:

- * keramikas vārpsta un radiālie gultņi,
- * grafiāta aksiālais gultnis,
- * nerūsošā tērauda rotora korpuss un paliktnis,
- * korozijizturīgs darbrats, Composite,
- * Stainless steel sūkņa korpuss.

Motors ir 1fāzes/fāžu motors.

Motoram nav nepieciešama ārēja motora aizsardzība.

Šķidrums:

Sūknējamais šķidrums: Ūdens

Šķidruma temperatūras diapazons: -25 .. 110 °C

izvēlētā šķidruma temperatūra: 60 °C

Blīvums pie izvēlētās šķidruma temperatūras: 983.2 kg/m³

Tehn.:

Nominālā plūsma: 4.95 m³/h

Nominālais spiedienaugstums: 4.56 m

TF klase: 110

Apstiprinājumi: CE,EAC,WEEE,RCM

Materiāli:

Sūkņa korpuss: Stainless steel

EN 1.4308

AISI 304

Darbrats:

Composite

PES+30% GF

Uzstādīšana:

Apkārtējās vides temperatūras diapazons: 0 .. 40 °C

Maks. apkārtējās vides temp. pie 80 C šķidruma: 40 °C

Maksimālais darba spiediens: 10 bāri

Pipe connection standard: ISO 228-1

Type of connection: G

Size of connection: 1 1/2 inch

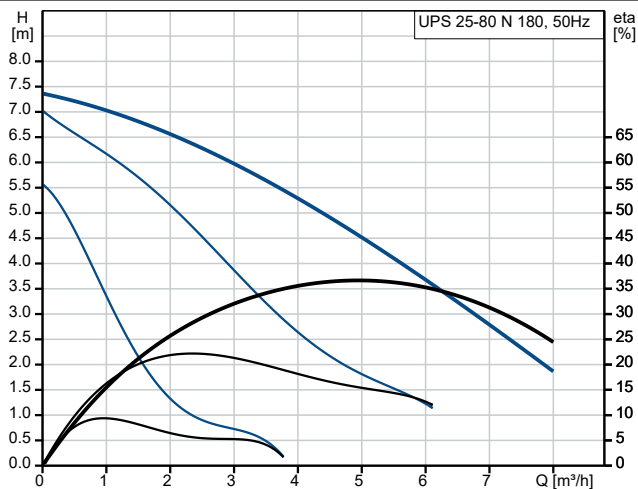
Pressure rating for connection: PN 10

Port-to-port length: 180 mm

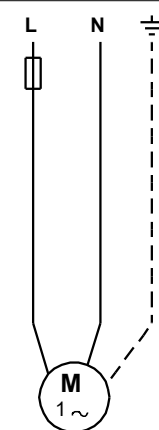
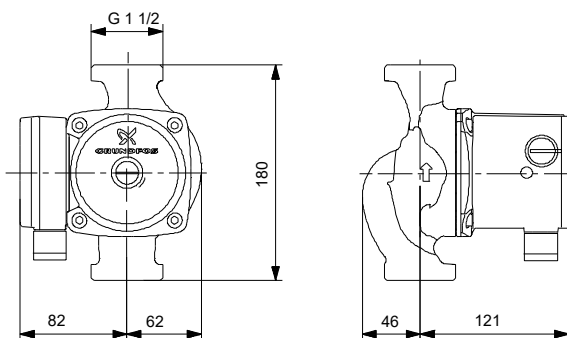
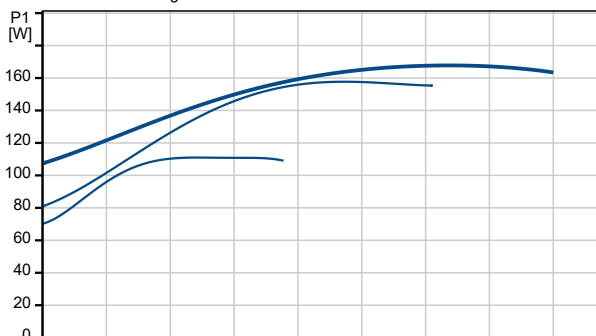
Daudzums | **Apraksts**

1	Elektriskie dati: Ieejas jauda 1. ātrumā: 110 W Ieejas jauda 2. ātrumā: 155 W Maks. patērējamā jauda: 165 W Tīkla frekvence: 50 Hz Nominālais spriegums: 1 x 230 V 1. ātruma strāva: 0.5 A 2. ātruma strāva: 0.7 A 3. ātruma strāva: 0.7 A Kondensatora lielums - darbība: 4 µF Korpasa klase (IEC 34-5): X2D Insulation class (IEC 85): F Built-in motor protection: kontakta
	Citi: Terminal box position: 9H Neto svars: 4.65 kg Bruto svars: 4.93 kg Piegādes apjoms: 0.008 m ³ Swedish RSK No.: 5803099 Finnish LVI No.: 4615614 Izcelsmes valsts: RS Muitas tarifa Nr.: 84137030

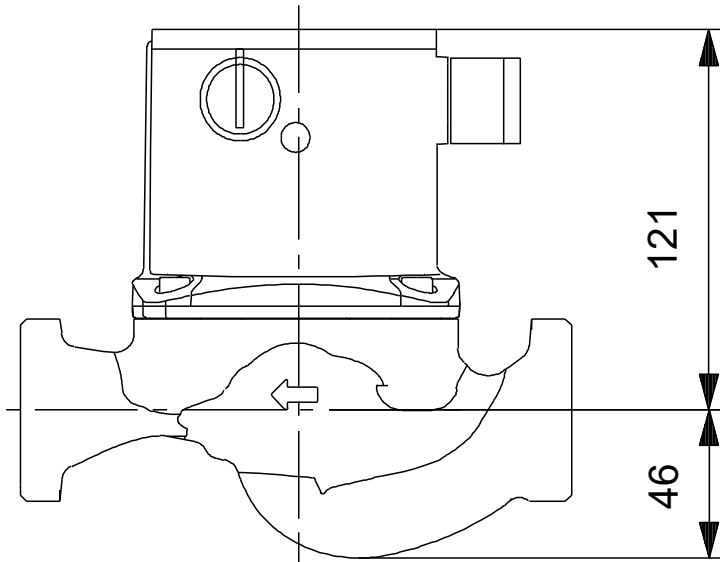
Apraksts	Vērtība
Vispārējā informācija:	
Produkta nosaukums:	UPS 25-80 N 180
Produkta Nr.:	95906439
EAN numurs:	5700310346588
Tehn.:	
Ātrums Nr.:	3
Nominālā plūsma:	4.95 m ³ /h
Nominālais spiedienaugstums:	4.56 m
Maks. spiedienaugstums:	80 dm
TF klase:	110
Apstiprinājumi:	CE,EAC,WEEE,RCM
Materiāli:	
Sūkņa korpus:	Stainless steel EN 1.4308
	AISI 304
Darbrats:	Composite PES+30% GF
Uzstādīšana:	
Apkārtojās vides temperatūras diapazons:	0 .. 40 °C
Maks. apkārtojās vides temp. pie 80 C šķidruma:	40 °C
Maksimālais darba spiediens:	10 bāri
Pipe connection standard:	ISO 228-1
Type of connection:	G
Size of connection:	1 1/2 inch
Pressure rating for connection:	PN 10
Port-to-port length:	180 mm
Šķidrums:	
Sūknējamais šķidrums:	Ūdens
Šķidruma temperatūras diapazons:	-25 .. 110 °C
izvēlētā šķidruma temperatūra:	60 °C
Blīvums pie izvēlētās šķidruma temperatūras:	983.2 kg/m ³
Elektriskie dati:	
leejas jauda 1. ātrumā:	110 W
leejas jauda 2. ātrumā:	155 W
Maks. patērijamā jauda:	165 W
Tīkla frekvence:	50 Hz
Nominālais spriegums:	1 x 230 V
1. ātruma strāva:	0.5 A
2. ātruma strāva:	0.7 A
3. ātruma strāva:	0.7 A
Kondensatora lielums - darbība:	4 μF
Korpasa klase (IEC 34-5):	X2D
Insulation class (IEC 85):	F
Built-in motor protection:	kontakta
Termiskā aizsardzība:	iekšējs
Citi:	
Terminal box position:	9H
Neto svars:	4.65 kg
Bruto svars:	4.93 kg
Piegādes apjoms:	0.008 m ³
Swedish RSK No.:	5803099
Finnish LVI No.:	4615614
Izcelsmes valsts:	RS
Muitas tarifa Nr.:	84137030



Sūknējamais šķidrums = Ūdens
 Šķidruma temperatūra darba laikā = 60 °C
 Blīvums = 983.2 kg/m³

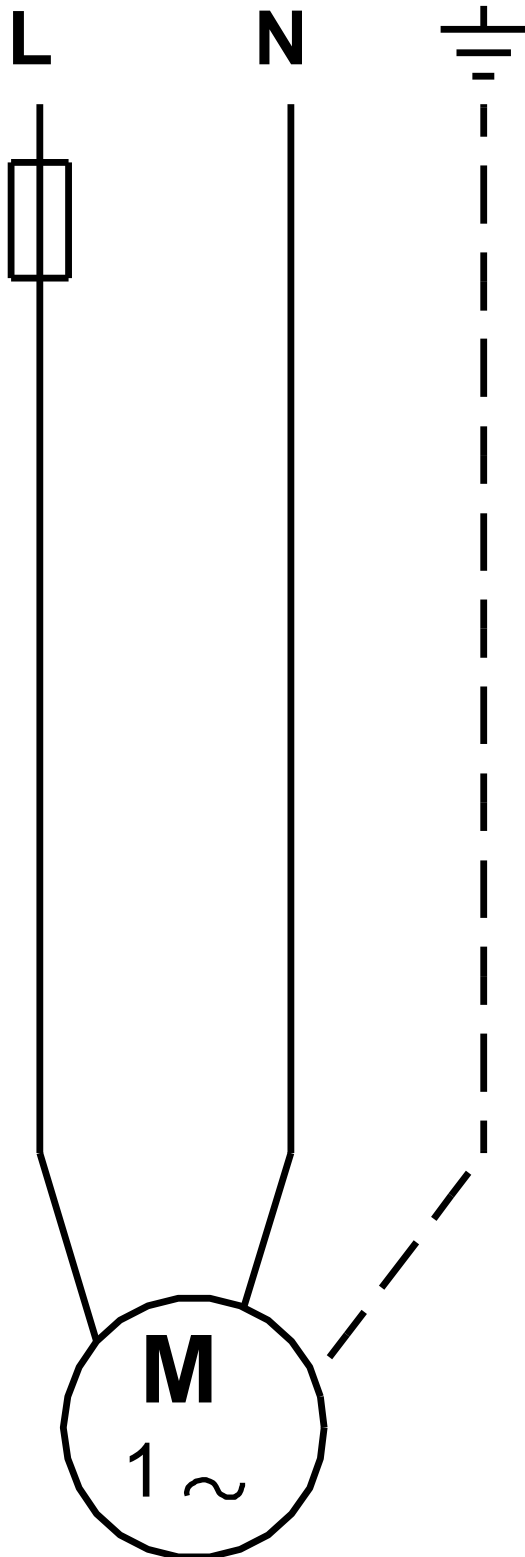


95906439 UPS 25-80 N 180 50 Hz



Piezīme! Visas mērvienības ir milimetri [mm], ja nav norādīts citādi.
Atruna. Šajā vienkāršotajā izmēru rasējumā nav parādītas visas detaļas.

95906439 UPS 25-80 N 180 50 Hz



Piezīme. Visas mērvienības ir milimetri [mm], ja nav norādīts citādi.

