

**Daudzums** | **Apraksts**

1

**UPS 32-80 N 180**



**Piezīme.** Produkta attēls var atšķirties no faktiskā produkta izskata.

Produkta Nr.: [95906448](#)

Sūknis pārstāv hermētiska rotora tipu, piem., sūknis un motors veido viengabala ierīci bez vārpstas blīvējuma un tikai ar diviem blīvējošiem gredzeniem.

Sūknējamais šķidrums eļļo gultņus. selektors.

Sūknim ir:

- \* keramikas vārpsta un radiālie gultņi,
- \* grafiņa aksiālais gultnis,
- \* nerūsošā tērauda rotora korpuss un paliktnis,
- \* korozijizturīgs darbrats, Composite,
- \* Stainless steel sūkņa korpuss.

Motors ir 1fāzes/fāžu motors.

Motoram nav nepieciešama ārēja motora aizsardzība.

Šķidrums:

Sūknējamais šķidrums: Ūdens

Šķidruma temperatūras diapazons: -25 .. 110 °C

izvēlētā šķidruma temperatūra: 60 °C

Blīvums pie izvēlētās šķidruma temperatūras: 983.2 kg/m<sup>3</sup>

Tehn.:

Nominālā plūsma: 5.12 m<sup>3</sup>/h

Nominālais spiedinaugstums: 5.2 m

TF klase: 110

Apstiprinājumi: AAA,CE,EAC,WEEE,RCM

Materiāli:

Sūkņa korpuss: Stainless steel

EN 1.4308

AISI 304

Darbrats: Composite

PES+30% GF

Uzstādīšana:

Apkārtējās vides temperatūras diapazons: 0 .. 40 °C

Maks. apkārtējās vides temp. pie 80 C šķidruma: 40 °C

Maksimālais darba spiediens: 10 bāri

Pipe connection standard: ISO 228-1

Type of connection: G

Size of connection: 2 inch

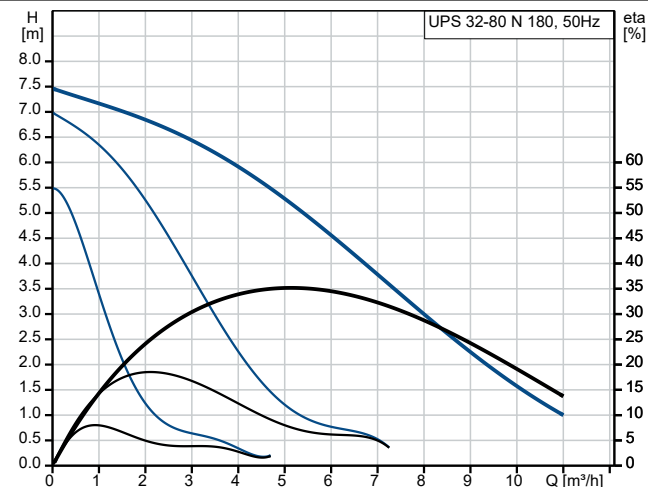
Pressure rating for connection: PN 10

Port-to-port length: 180 mm

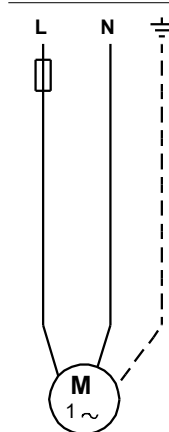
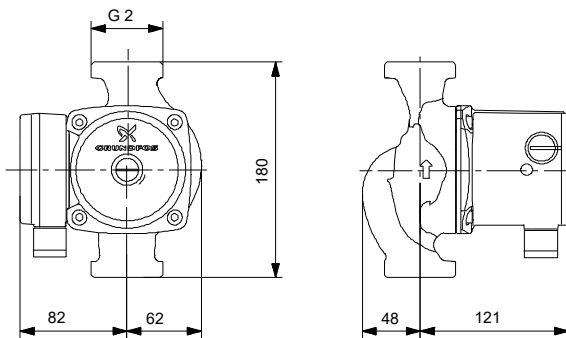
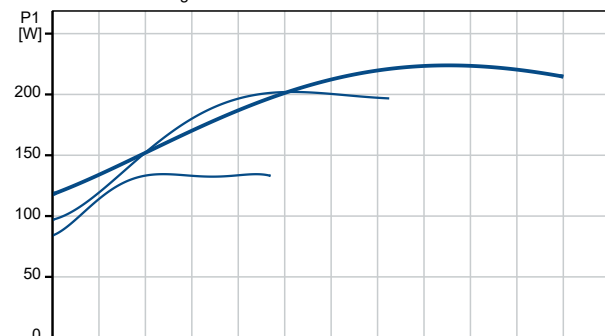
**Daudzums** | **Apraksts**

1	Elektriskie dati: Ieejas jauda 1. ātrumā: 135 W Ieejas jauda 2. ātrumā: 200 W Maks. patērējamā jauda: 220 W Tīkla frekvence: 50 Hz Nominālais spriegums: 1 x 230 V 1. ātruma strāva: 0.6 A 2. ātruma strāva: 0.9 A 3. ātruma strāva: 0.98 A Kondensatora lielums - darbība: 4 µF Korpasa klase (IEC 34-5): X2D Insulation class (IEC 85): F Built-in motor protection: kontakta
	Citi: Terminal box position: 9H Neto svars: 4.8 kg Bruto svars: 5.08 kg Piegādes apjoms: 0.008 m <sup>3</sup> Swedish RSK No.: 5803139 Finnish LVI No.: 4615612 Izcelsmes valsts: RS Muitas tarifa Nr.: 84137030

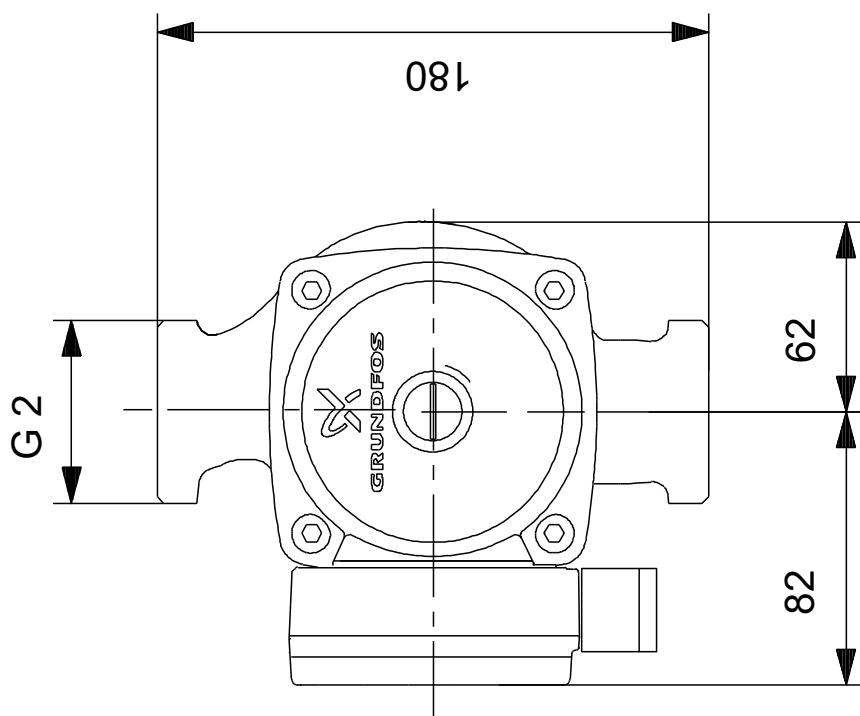
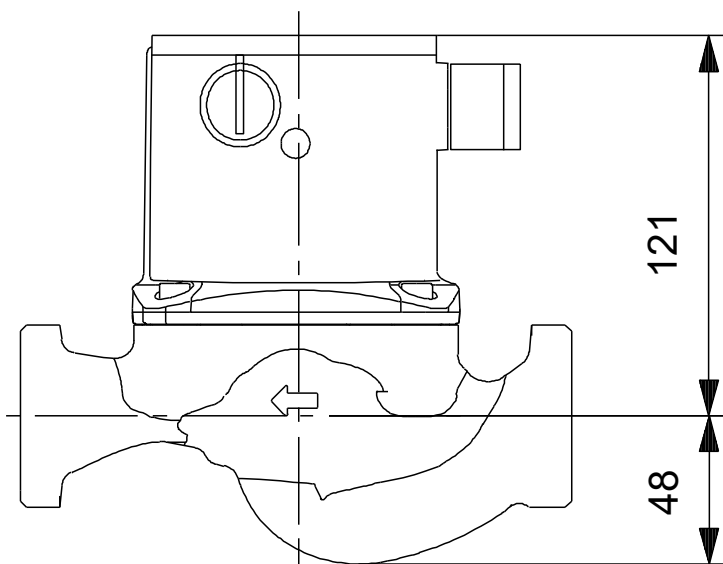
Apraksts	Vērtība
<b>Vispārējā informācija:</b>	
Produkta nosaukums:	UPS 32-80 N 180
Produkta Nr.:	95906448
EAN numurs:	5700310353869
<b>Tehn.:</b>	
Ātrums Nr.:	3
Nominālā plūsma:	5.12 m <sup>3</sup> /h
Nominālais spiedienaugstums:	5.2 m
Maks. spiedienaugstums:	80 dm
TF klase:	110
Apstiprinājumi:	AAA,CE,EAC,WEEE,RC M
<b>Materiāli:</b>	
Sūkņa korpus:	Stainless steel EN 1.4308
	AISI 304
Darbrats:	Composite PES+30% GF
<b>Uzstādīšana:</b>	
Apkārtējās vides temperatūras diapazons:	0 .. 40 °C
Maks. apkārtējās vides temp. pie 80 C šķidruma:	40 °C
Maksimālais darba spiediens:	10 bāri
Pipe connection standard:	ISO 228-1
Type of connection:	G
Size of connection:	2 inch
Pressure rating for connection:	PN 10
Port-to-port length:	180 mm
<b>Šķidrums:</b>	
Sūknējamais šķidrums:	Ūdens
Šķidruma temperatūras diapazons:	-25 .. 110 °C
izvēlētā šķidruma temperatūra:	60 °C
Blīvums pie izvēlētās šķidruma temperatūras:	983.2 kg/m <sup>3</sup>
<b>Elektriskie dati:</b>	
ļeejas jauda 1. ātrumā:	135 W
ļeejas jauda 2. ātrumā:	200 W
Maks. patērējamā jauda:	220 W
Tīkla frekvence:	50 Hz
Nominālais spriegums:	1 x 230 V
1. ātruma strāva:	0.6 A
2. ātruma strāva:	0.9 A
3. ātruma strāva:	0.98 A
Kondensatora lielums - darbība:	4 μF
Korpasa klase (IEC 34-5):	X2D
Insulation class (IEC 85):	F
Built-in motor protection:	kontakta
Termiskā aizsardzība:	iekšējs
<b>Citi:</b>	
Terminal box position:	9H
Neto svars:	4.8 kg
Bruto svars:	5.08 kg
Piegādes apjoms:	0.008 m <sup>3</sup>
Swedish RSK No.:	5803139
Finnish LVI No.:	4615612
Izcelsmes valsts:	RS
Muitas tarifa Nr.:	84137030



Sūknējamais šķidrums = Ūdens  
 Šķidruma temperatūra darba laikā = 60 °C  
 Blīvums = 983.2 kg/m<sup>3</sup>

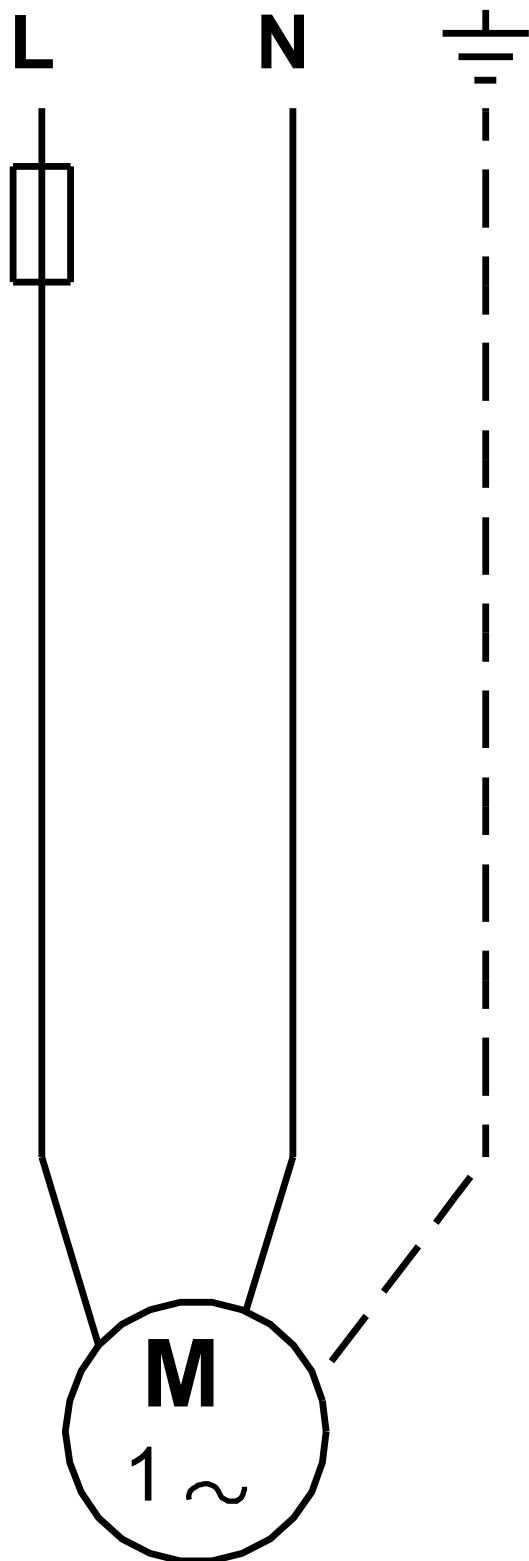


## 95906448 UPS 32-80 N 180 50 Hz



Piezīme! Visas mērvienības ir milimetri [mm], ja nav norādīts citādi.  
Atruna. Šajā vienkāršotajā izmēru rasējumā nav parādītas visas detaļas.

**95906448 UPS 32-80 N 180 50 Hz**



Piezīme. Visas mērvienības ir milimetri [mm], ja nav norādīts citādi.

