

Daudzums | **Apraksts**

1

UPS 32-100 N 180



Piezīme. Produkta attēls var atšķirties no faktiskā produkta izskata.

Produkta Nr.: [95906489](#)

The pump is of the canned rotor type, i.e. pump and motor form an integral unit without shaft seal and with only two gaskets for sealing. The bearings are lubricated by the pumped liquid. The pump has 3-step speed selector.

The pump is characterized by:

- * Stainless steel shaft.
- * Ceramic radial bearing system.
- * Carbon axial bearing.
- * Stainless steel rotor can and bearing plate.
- * Corrosion-resistant impeller, Composite.
- * Stainless steel pump housing.

The motor is a 1-phase motor.

No additional motor protection is required.

Šķidrums:

Sūkņamais šķidrums: Ūdens

Šķidruma temperatūras diapazons: -25 .. 110 °C

izvēlētajā šķidruma temperatūra: 60 °C

Blīvums pie izvēlētajā šķidruma temperatūras: 983.2 kg/m³

Tehn.:

Nominālā plūsma: 7.45 m³/h

Nominālais spiedienaugstums: 6.69 m

TF klase: 95

Apstiprinājumi: CE,EAC,WEEE,RCM

Materiāli:

Sūkņa korpusi: Stainless steel

EN 1.4308

AISI 304

Darbrats:

Composite

PES+30% GF

Uzstādīšana:

Apkārtējās vides temperatūras diapazons: 0 .. 40 °C

Maks. apkārtējās vides temp. pie 80 C šķidruma: 40 °C

Maksimālais darba spiediens: 10 bāri

Pipe connection standard: ISO 228-1

Type of connection: G

Size of connection: 2 inch

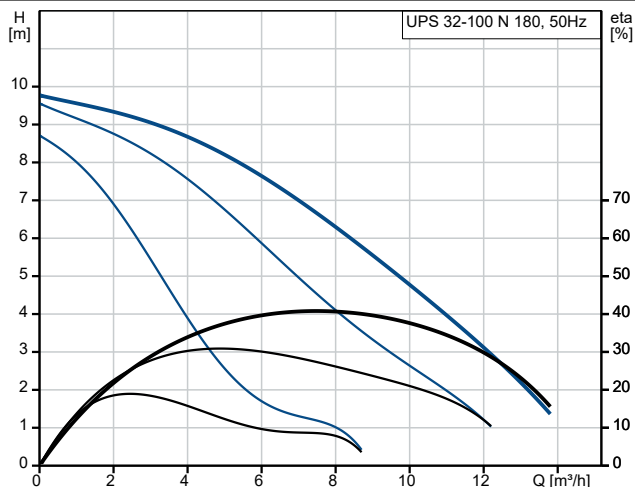
Pressure rating for connection: PN 10

Port-to-port length: 180 mm

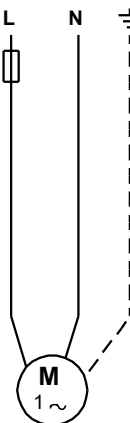
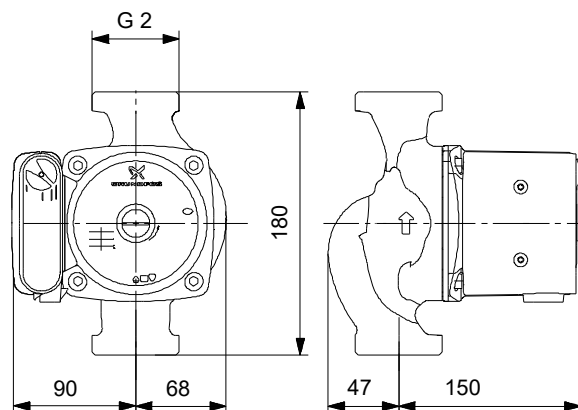
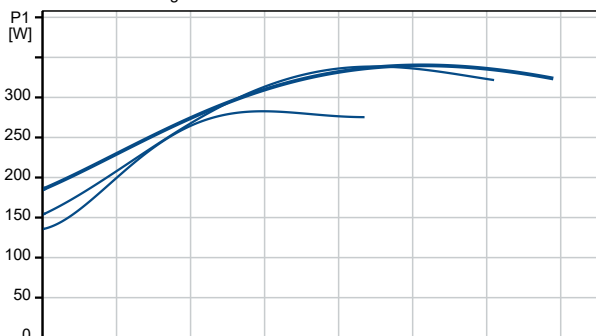
Daudzums | **Apraksts**

1	Elektriskie dati: Ieejas jauda 1. ātrumā: 280 W Ieejas jauda 2. ātrumā: 340 W Maks. patērējamā jauda: 345 W Tīkla frekvence: 50 Hz Nominālais spriegums: 1 x 230 V 1. ātruma strāva: 1.3 A 2. ātruma strāva: 1.5 A 3. ātruma strāva: 1.52 A Kondensatora lielums - darbība: 8 µF Korpasa klase (IEC 34-5): X4D Insulation class (IEC 85): H Built-in motor protection: kontakta
	Citi: Terminal box position: 9H Neto svars: 6.65 kg Bruto svars: 7.75 kg Piegādes apjoms: 0.017 m ³ Finnish LVI No.: 4615615 Izcelsmes valsts: DE Muitas tarifa Nr.: 84137030

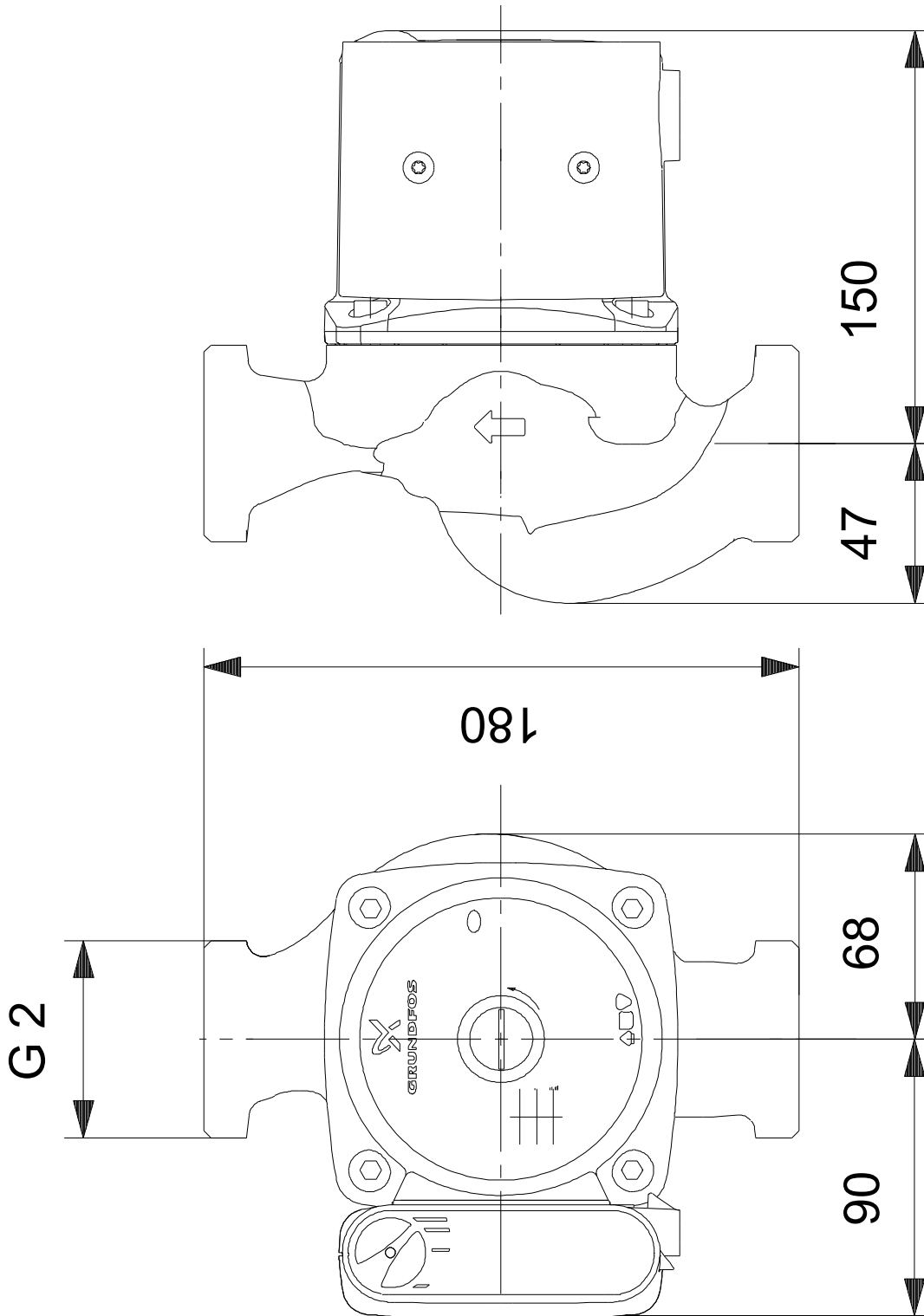
Apraksts	Vērtība
Vispārējā informācija:	
Produkta nosaukums:	UPS 32-100 N 180
Produkta Nr.:	95906489
EAN numurs:	5700311289945
Tehn.:	
Ātrums Nr.:	3
Nominālā plūsma:	7.45 m ³ /h
Nominālais spiedienaugstums:	6.69 m
Maks. spiedienaugstums:	100 dm
TF klase:	95
Apstiprinājumi:	CE,EAC,WEEE,RCM
Materiāli:	
Sūkņa korpusa:	Stainless steel EN 1.4308
	AISI 304
Darbrats:	Composite PES+30% GF
Uzstādīšana:	
Apkārtojās vides temperatūras diapazons:	0 .. 40 °C
Maks. apkārtojās vides temp. pie 80 C šķidruma:	40 °C
Maksimālais darba spiediens:	10 bāri
Pipe connection standard:	ISO 228-1
Type of connection:	G
Size of connection:	2 inch
Pressure rating for connection:	PN 10
Port-to-port length:	180 mm
Šķidrums:	
Sūknējams šķidrums:	Ūdens
Šķidruma temperatūras diapazons:	-25 .. 110 °C
izvēlēta šķidruma temperatūra:	60 °C
Blīvums pie izvēlētas šķidruma temperatūras:	983.2 kg/m ³
Elektriskie dati:	
leejas jauda 1. ātrumā:	280 W
leejas jauda 2. ātrumā:	340 W
Maks. patērijamā jauda:	345 W
Tīkla frekvence:	50 Hz
Nominālais spriegums:	1 x 230 V
1. ātruma strāva:	1.3 A
2. ātruma strāva:	1.5 A
3. ātruma strāva:	1.52 A
Kondensatora lielums - darbība:	8 μF
Korpasa klase (IEC 34-5):	X4D
Insulation class (IEC 85):	H
Built-in motor protection:	kontakta
Termiskā aizsardzība:	iekšējs
Citi:	
Terminal box position:	9H
Neto svars:	6.65 kg
Bruto svars:	7.75 kg
Piegādes apjoms:	0.017 m ³
Finnish LVI No.:	4615615
Izcelsmes valsts:	DE
Muitas tarifa Nr.:	84137030



Sūknējams šķidrums = Ūdens
 Šķidruma temperatūra darba laikā = 60 °C
 Blīvums = 983.2 kg/m³

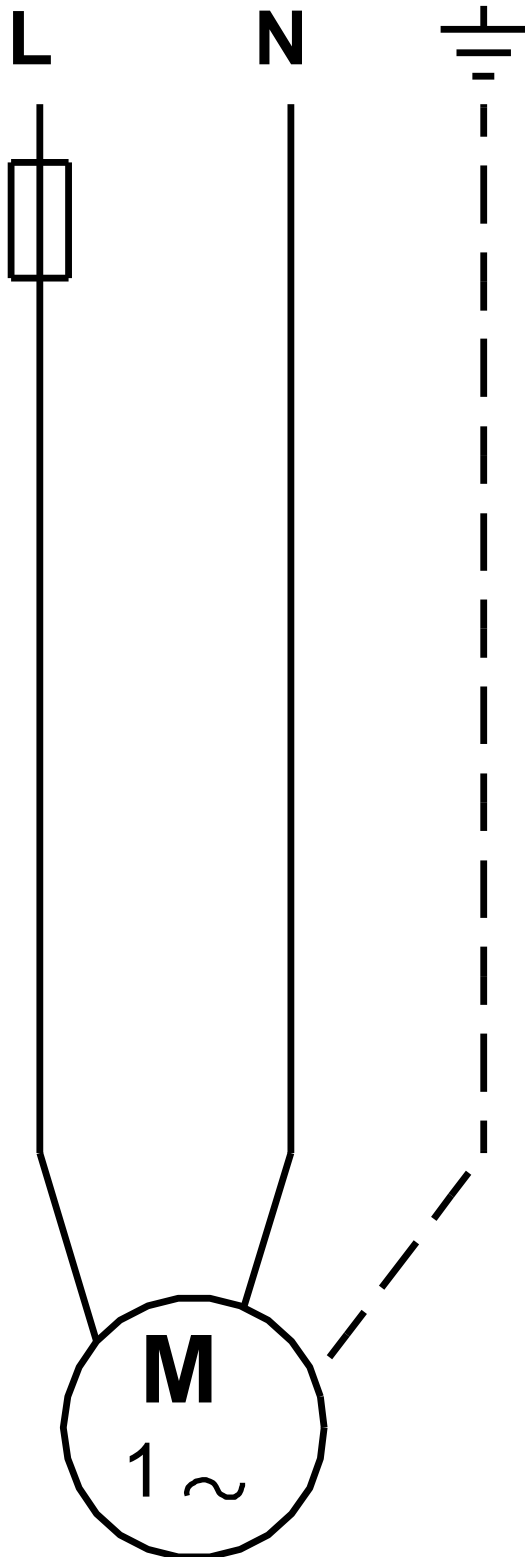


95906489 UPS 32-100 N 180 50 Hz



Piezīme! Visas mērvienības ir milimetri [mm], ja nav norādīts citādi.
Atruna. Šajā vienkāršotajā izmēru rasējumā nav parādītas visas detaļas.

95906489 UPS 32-100 N 180 50 Hz



Piezīme. Visas mērvienības ir milimetri [mm], ja nav norādīts citādi.