

Daudzums	Apraksts
----------	----------

1	<b>SBA 3-45 MW</b>
---	--------------------



Piezīme. Produkta attēls var atšķirties no faktiskā produkta izskata.

Produkta Nr.: [92713100](#)

Grundfos SBA 3-45 MW is an all-in-one submersible booster designed for pumping clean water for domestic use.

The SBA is built on the proven SB platform and comes with an integrated control unit.

This eliminates the need for an external pump controller in the house.

It is silent when submerged and therefore a noiseless alternative to surface-mounted pumps.

The pump is built from high quality composite and stainless steel materials that are resistant to corrosion.

The SBA 3-45 MW is equipped with a 15 m supply cable, and the maximum installation depth is 10 m below the water level, with a liquid temperature ranging from 0 °C to 40 °C.

The pump starts automatically when the pipe pressure falls below 2.2 bar.

The SBA 3-45 MW is ideal for operation in a well or ground tanks, as it easily prevents solid particles from entering the pump. The maximum particle size is 1 mm.

The pump is equipped with a side inlet/flexible hose with floating suction strainer.

The single-phase model is effectively protected against any accidental overload by built-in thermal protection.

The pump has built-in thermal protection, which immediately stops the pump if it overheats. Having cooled down, the pump automatically restarts when it reaches a normal temperature.

Kontrole:

Float switch (Yes/No): N

Šķidrums:

Sūkņējamaš šķidrums: Ūdens

Šķidrumsa temperatūras diapazons: 0 .. 40 °C

izvēlētais šķidrumsa temperatūra: 20 °C

Blīvums pie izvēlētais šķidrumsa temperatūras: 998.2 kg/m<sup>3</sup>

Tehn.:

Nominālā plūsma: 3 m<sup>3</sup>/h

Nominālais spiedienaugsstums: 32.6 m

Maks. daļiņas: 1 mm

Apstiprinājumi: CE

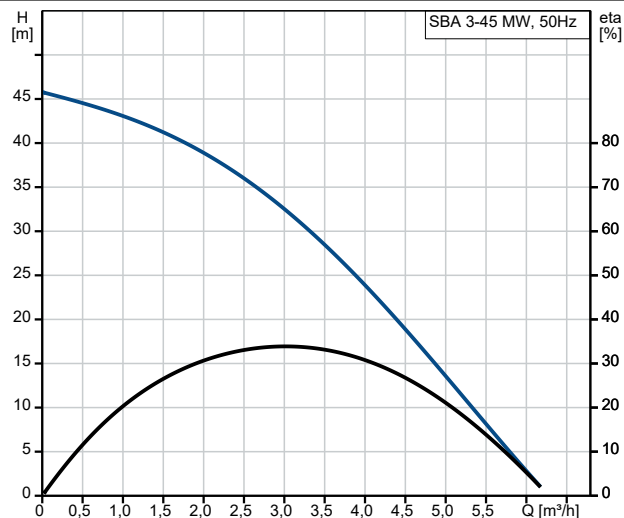
Līknes tolerance: ISO9906:2012 3B

Pretvārsts: YES

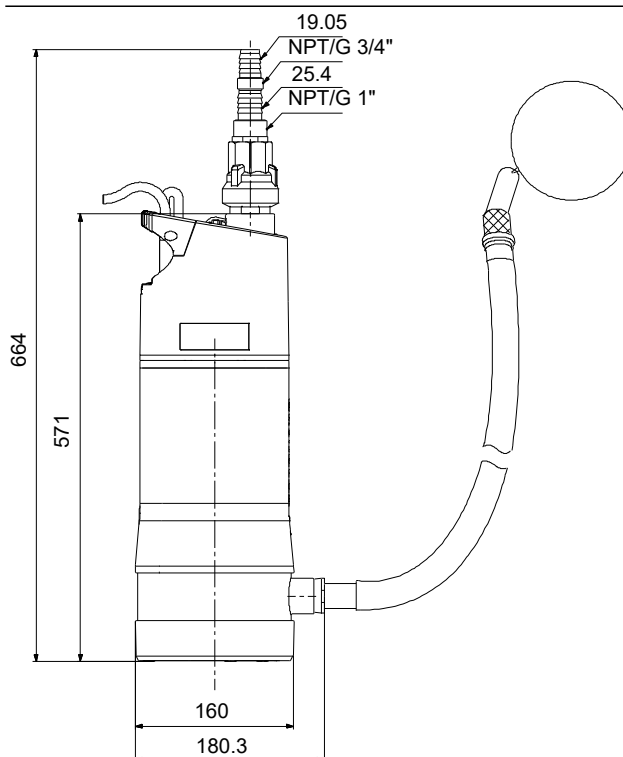
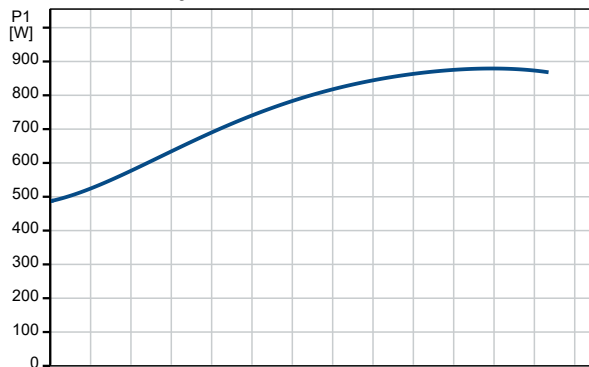
Adjustable start pressure (Yes/No): N

Daudzums	Apraksts
1	<p>ieslēgšanas spiediens: 2.2 bāri</p> <p><b>Materiāli:</b> Sūkņa korpuss: Composite Pump housing: PP - GF30 Darbrats: Composite PPO-20GF</p> <p><b>Uzstādīšana:</b> Apkārtējās vides temperatūras diapazons: -10 .. 50 °C Type of inlet connection: FLOATING STRAINER Sūkņa izplūdes kanāls: G 1" Pressure rating for connection: PN 6 Maximum installation depth: 10 m</p> <p><b>Elektriskie dati:</b> Jaudas izlietojums P1: 0.9 kW Rated power - P2: 0.55 kW Tīkla frekvence: 50 Hz Nominālais spriegums: 1 x 220-240 V Nominālā strāva: 4 A ieslēgšanas strāva: 12 A Jaudas koeficients: 0.951 Rated speed: 2800 apgr./min Kondensatora lielums - darbība: 12 µF/450 V Korpasa klase (IEC 34-5): X8 Insulation class (IEC 85): F Built-in motor protection: Jā Length of cable: 15 m Kabeļa veids: H07RN-F 3G1 Power plug: Schuko spraudnis</p> <p><b>Citi:</b> Neto svars: 13.5 kg Bruto svars: 14.5 kg Piegādes apjoms: 0.053 m³ Danish VVS No.: 391369245 Swedish RSK No.: 5858016 Finnish LVI No.: 4822623 Norwegian NRF no.: 9040081</p>

Apraksts	Vērtība
<b>Vispārējā informācija:</b>	
Produkta nosaukums:	SBA 3-45 MW
Produkta Nr.:	92713100
EAN numurs:	5715118529590
<b>Tehn.:</b>	
Nominālā plūsma:	3 m <sup>3</sup> /h
Nominālais spiedienaugstums:	32.6 m
Maksimālais spiedienaugstums:	45 m
Darbrati:	3
Maks. daļiņas:	1 mm
Apstiprinājumi:	CE
Līknes tolerance:	ISO9906:2012 3B
Pretvārsts:	YES
Adjustable start pressure (Yes/No):	N
Ieslēgšanas spiediens:	2.2 bāri
<b>Materiāli:</b>	
Sūkņa korpuss:	Composite
Pump housing:	PP - GF30
Darbrats:	Composite
	PPO-20GF
<b>Uzstādīšana:</b>	
Apkārtējās vides temperatūras diapazons:	-10 .. 50 °C
Type of inlet connection:	FLOATING STRAINER
Sūkņa izplūdes kanāls:	G 1"
Pressure rating for connection:	PN 6
Maximum installation depth:	10 m
<b>Šķidrums:</b>	
Sūknējamais šķidrums:	Ūdens
Šķidruma temperatūras diapazons:	0 .. 40 °C
izvēlēta šķidruma temperatūra:	20 °C
Bļivums pie izvēlētas šķidruma temperatūras:	998.2 kg/m <sup>3</sup>
pH vērtības diapazons:	4-9
<b>Elektriskie dati:</b>	
Jaudas izlietojums P1:	0.9 kW
Rated power - P2:	0.55 kW
Tīkla frekvence:	50 Hz
Nominālais spriegums:	1 x 220-240 V
Nominālā strāva:	4 A
Ieslēgšanas strāva:	12 A
Jaudas koeficients:	0.951
Rated speed:	2800 apgr./min
Kondensatora lielums - darbība:	12 µF/450 V
Korpuse klase (IEC 34-5):	X8
Insulation class (IEC 85):	F
Built-in motor protection:	Jā
Length of cable:	15 m
Kabeļa veids:	H07RN-F 3G1
Power plug:	Schuko spraudnis
<b>Kontrole:</b>	
Float switch (Yes/No):	N
<b>Citi:</b>	
Neto svars:	13.5 kg
Bruto svars:	14.5 kg
Piegādes apjoms:	0.053 m <sup>3</sup>
Danish VVS No.:	391369245
Swedish RSK No.:	5858016



Sūknējamais šķidrums = Ūdens  
 Šķidruma temperatūra darba laikā = 20 °C  
 Bļivums = 998.2 kg/m<sup>3</sup>

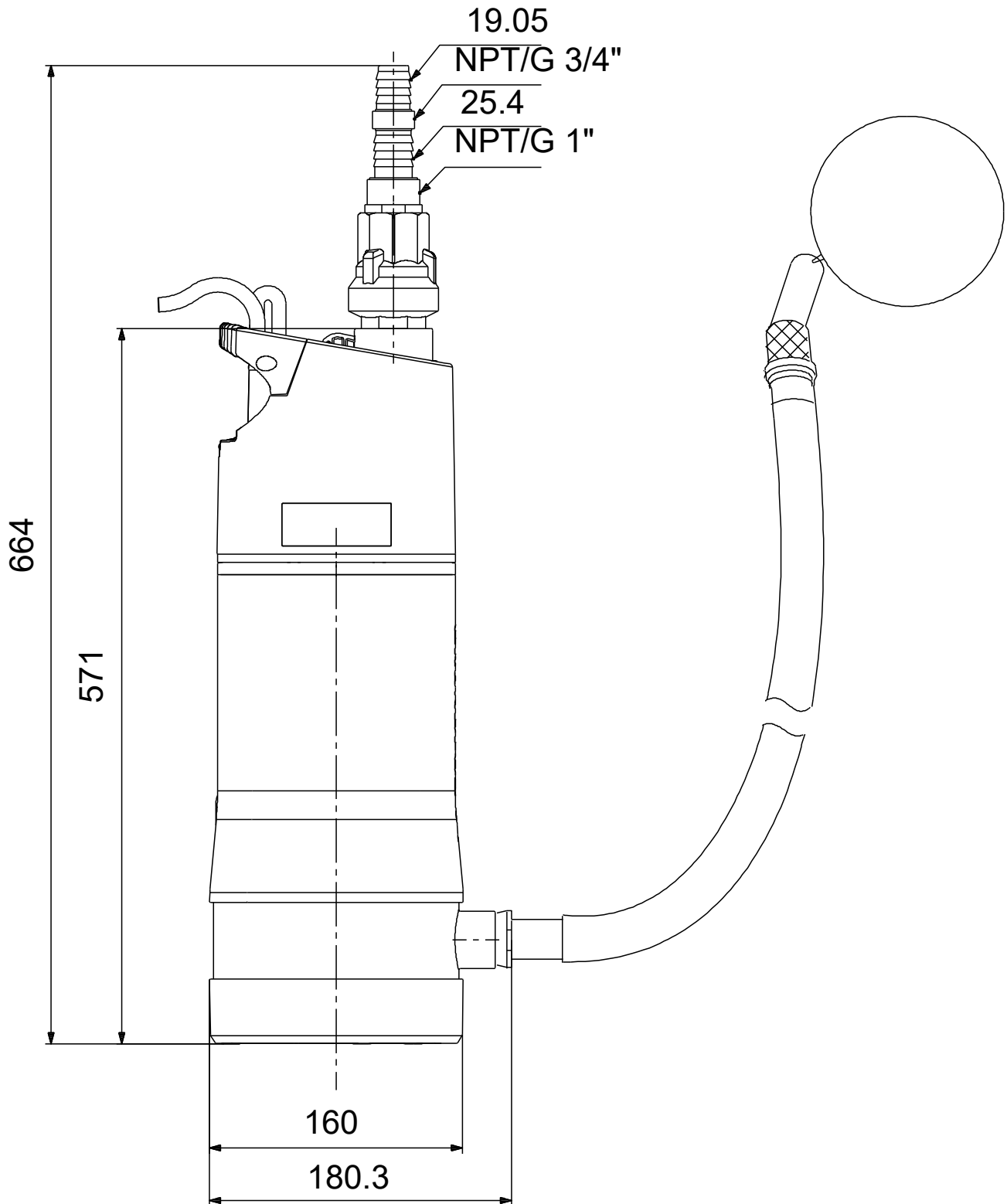




**Uzņēmuma nosaukums:** AS Akvedukts  
**Izveidoja:** Guntis Valainis  
**Tālrunis:** 67805317  
**E-pasts:** guntis@akvedukts.lv  
**Datums:** 14.02.2025

<b>Apraksts</b>	<b>Vērtība</b>
Finnish LVI No.:	4822623
Norwegian NRF no.:	9040081

## 92713100 SBA 3-45 MW 50 Hz



Piezīme! Visas mērvienības ir milimetri [mm], ja nav norādīts citādi.  
Atruna. Šajā vienkāršotajā izmēru rasējumā nav parādītas visas detaļas.