

Daudzums	Apraksts
----------	----------

1	
---	--

SCALA2 3-45



Piezīme. Produkta attēls var atšķirties no faktiskā produkta izskata.

Produkta Nr.: [93013252](#)

Grundfos SCALA2 is a fully integrated, self-priming, compact waterworks for pressure boosting in domestic applications.

SCALA2 incorporates integrated speed control, enabling perfect pressure at the taps, meaning that the pump performance automatically adjusts according to demand.

SCALA2 can be installed in three easy steps:

1. Connect the pipes.
2. Prime the pump.
3. Plug the pump into the power outlet, and the pump starts.

Grundfos SCALA2 has all the components necessary to ensure comfortable pressure:

- intelligent controller
- integrated speed-controlled drive
- integrated tank
- integrated sensors
- integrated inlet and outlet valves.

SCALA2 features self-priming which enables the pump to extract water from a level below the pump.

Once adequately primed, the pump is capable of effortlessly lifting water from depths down to 8 meters in less than 5 minutes.

The pump moreover guarantees a dependable water supply in situations where there is a risk of dry running and leakages in the inlet hose or pipes, thereby enhancing the overall reliability of the system.

In the event of dry running, water shortage, extreme temperature or if the pump becomes blocked due to seizure or overload, the pump automatically shuts down, preventing damage or motor burnout.

The pump features an automatic reset function.

In case of dry running or similar alarm, the pump stops.

The pump attempts to restart every 5 minutes for a total of 8 times.

After the 8th attempt, a new restart attempt occurs every 24 hours.

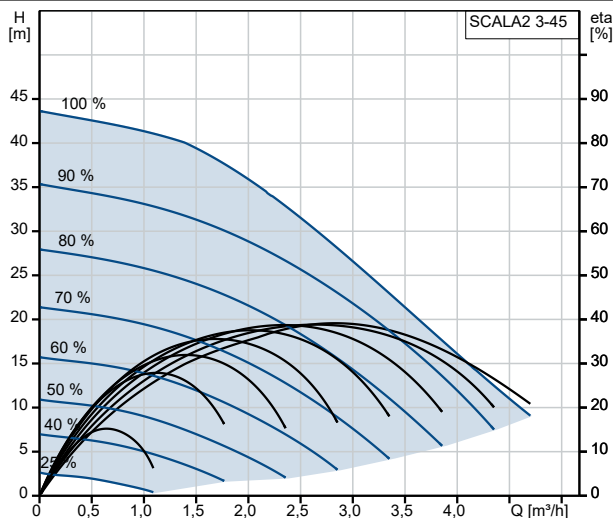
The automatic reset function can be deactivated.

Thanks to its hydraulic design, permanent-magnet motor and water cooling, the pump is extremely low-noise, 44 dB(A) in typical use, which makes it suitable for indoor as well as outdoor use. Maximum noise level at full load is 53 dB(A).

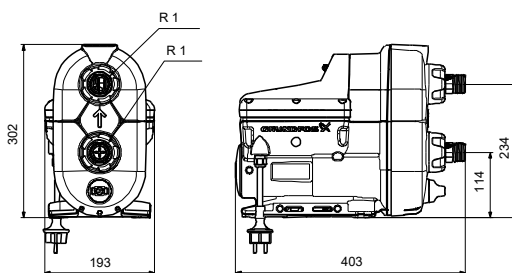
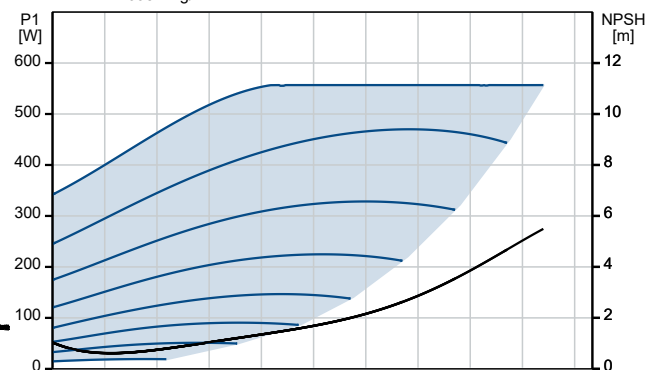
The built-in pressure tank reduces the number of starts and stops in case of leakages in the pipe system, thereby prolonging the lifetime of the pump.

Daudzums	Apraksts
1	<p>Kontrole: Type of connector: Type E/F (CEE7/7)</p> <p>Šķidrums: Sūkņjamais šķidrums: Ūdens Šķidruma temperatūras diapazons: 0 .. 45 °C izvēlēta šķidruma temperatūra: 20 °C Blīvums pie izvēlētas šķidruma temperatūras: 998.2 kg/m³</p> <p>Tehn.:</p> <p>Nominālā plūsma: 3 m³/h Maksimālais plūsmas ātrums: 4.6 m³/h Nominālais spiedienaugstums: 27 m Primārais vārpstas blīvējums: Carbon/Ceramic Apstiprinājumi: CE,VDE,MORO,UKCA,KC,SEPRO,AAA Approvals for drinking water: KIWA,WRAS,ACS Līknes tolerance: ISO9906:2012 3B Sūkņa maksimālais ātrums: 5200 apgr./min</p> <p>Materiāli: Sūkņa korpuss: Composite Pump housing: NORYL FE1630PW PPE+PS-GS30 Darbrats: Composite NORYL FE1630PW PPE+PS-GS30</p> <p>Uzstādīšana:</p> <p>Apkārtējās vides temperatūras diapazons: 0 .. 55 °C Maksimālais darba spiediens: 10 bāri Maximum permissible inlet pressure: 6 bāri Pipe connection standard: EN 10226-1 Type of inlet connection: R Type of outlet connection: R Ieplūdes kanāla izmērs: 1 inch Izplūdes kanāla izmērs: 1 inch</p> <p>Elektriskie dati:</p> <p>Power input P1: 550 W Rated power - P2: 0.45 kW Tīkla frekvence: 50 / 60 Hz Nominālais spriegums: 1 x 200-240 V Minimum current consumption: 0.01 A Maximum current consumption: 2.8 A Korpusa klase (IEC 34-5): X4D Insulation class (IEC 85): F Length of power cable: 1.5 m Power plug: Schuko spraudnis</p> <p>Citi:</p> <p>Neto svars: 9.8 kg Bruto svars: 12.1 kg Piegādes apjoms: 0.043 m³ Uzglabāšanas temperatūras diapazons: -40 .. 70 °C Danish VVS No.: 385183245 Swedish RSK No.: 5854027 Finnish LVI No.: 4732548 Norwegian NRF no.: 1365593 Izcelsmes valsts: RS Muitas tarifa Nr.: 84137081</p>

Apraksts	Vērtība
Vispārējā informācija:	
Produkta nosaukums:	SCALA2 3-45
Produkta Nr.:	93013252
EAN numurs:	5715122954975
Tehn.:	
Nominālā plūsma:	3 m ³ /h
Maksimālais plūsmas ātrums:	4.6 m ³ /h
Nominālais spiedienaugstums:	27 m
Maksimālais spiedienaugstums:	45 m
Primārais vārpstas blīvējums:	Carbon/Ceramic
Apstiprinājumi:	CE, VDE, MORO, UKCA, KC, SEP, RO, AAA
Approvals for drinking water:	KIWA, WRAS, ACS
Līknes tolerance:	ISO9906:2012 3B
Modelis:	2
Sūkņa maksimālais ātrums:	5200 apgr./min
Materiāli:	
Sūkņa korpus:	Composite
Pump housing:	NORYL FE1630PW PPE+PS-GS30
Darbrats:	Composite NORYL FE1630PW PPE+PS-GS30
Materiāla kods:	A
Uzstādīšana:	
Apkārtējās vides temperatūras diapazons:	0 .. 55 °C
Maksimālais darba spiediens:	10 bāri
Maximum permissible inlet pressure:	6 bāri
Pipe connection standard:	EN 10226-1
Type of inlet connection:	R
Type of outlet connection:	R
Ieplūdes kanāla izmērs:	1 inch
Izplūdes kanāla izmērs:	1 inch
Šķidrums:	
Sūknējamais šķidrums:	Ūdens
Šķidruma temperatūras diapazons:	0 .. 45 °C
izvēlētā šķidruma temperatūra:	20 °C
Blīvums pie izvēlētās šķidruma temperatūras:	998.2 kg/m ³
Elektriskie dati:	
Power input P1:	550 W
Rated power - P2:	0.45 kW
Tīkla frekvence:	50 / 60 Hz
Nominālais spriegums:	1 x 200-240 V
Minimum current consumption:	0.01 A
Maximum current consumption:	2.8 A
Korpusa klase (IEC 34-5):	X4D
Insulation class (IEC 85):	F
Length of power cable:	1.5 m
Power plug:	Schuko spraudnis
Kontrole:	
Type of connector:	Type E/F (CEE7/7)
Citi:	
Neto svars:	9.8 kg
Bruto svars:	12.1 kg
Piegādes apjoms:	0.043 m ³



Sūknējamais šķidrums = Ūdens
 Šķidruma temperatūra darba laikā = 20 °C
 Blīvums = 998.2 kg/m³

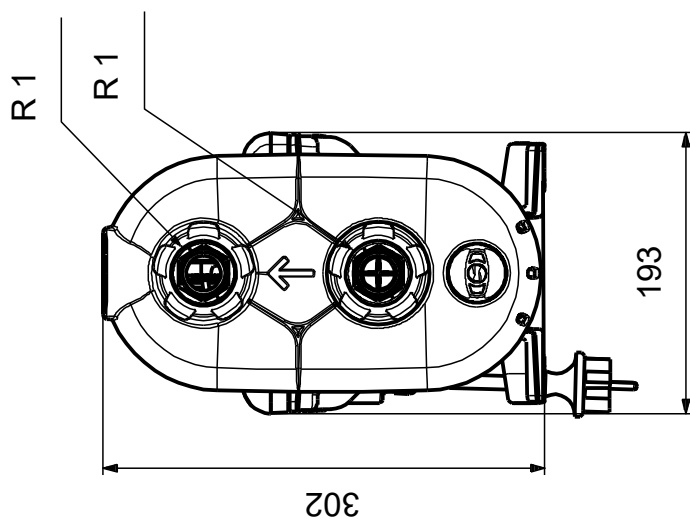
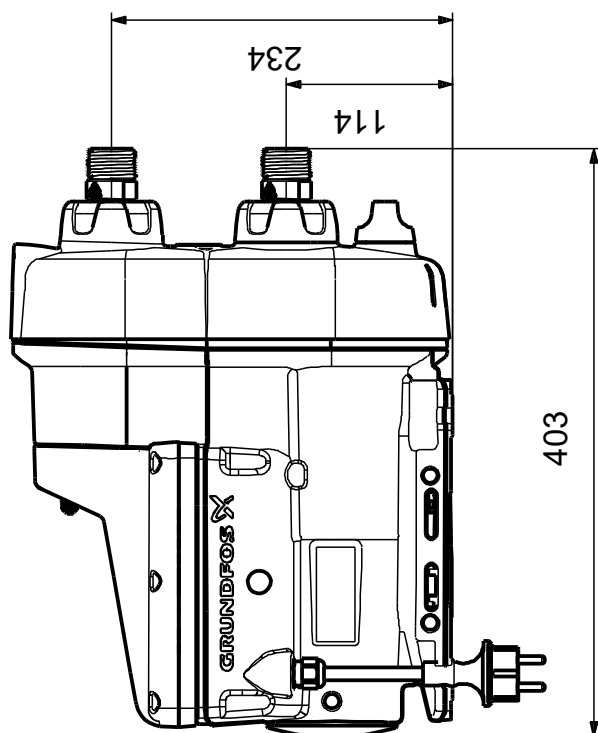




Uzņēmuma nosaukums: AS Akvedukts
Izveidoja: Guntis Valainis
Tālrunis: 67805317
E-pasts: guntis@akvedukts.lv
Datums: 14.02.2025

Apraksts	Vērtība
Tirdzniecības reģions:	Europe
Uzglabāšanas temperatūras diapazons:	-40 .. 70 °C
Danish VVS No.:	385183245
Swedish RSK No.:	5854027
Finnish LVI No.:	4732548
Norwegian NRF no.:	1365593
Izcelsmes valsts:	RS
Muitas tarifa Nr.:	84137081

93013252 SCALA2 3-45



Piezīme! Visas mērvienības ir milimetri [mm], ja nav norādīts citādi.
Atruna. Šajā vienkāršotajā izmēru rasējumā nav parādītas visas detaļas.