

## Daudzums Apraksts

1

### COMFORT 15-14 B TDT



Piezīme. Produkta attēls var atšķirties no faktiskā produkta izskata.

Produkta Nr.: [93093537](#)

COMFORT TDT ir efektīvs cirkulācijas sūkņi, kas paredzēti karstā ūdens recirkulācijai dzīvojamās ēkās ar speciālu atgaitas līniju. Tas ir savietojams ar visa veida ūdens sildītāja tvertnēm, sistēmām bez tvertnes, saules enerģijas vai siltumsūkņiem neatkarīgi no tā, vai sistēmā ir uzstādīti sajaukšanas vai manipulācijas vārsti.

Sūkņim ir kompakts korpuss un pastāvīgs magnēts ar integrētu vadības bloku. Sfēriskais rotors, kas aprīkots ar lāpstīņriteni, nodrošina optimālu funkcionalitāti, ko atbalsta izturīga viena gultņa lodīšu sistēma.

Dzēramajam ūdenim apstiprinātais misiņa sūkņa korpuss garantē gan drošību, gan uzticamību. Turklāt COMFORT TDT ir iebūvēts temperatūras sensors, lai uzturētu precīzu ūdens temperatūru.

Lietotājam draudzīgajā saskarnē ir gaismas diodes un spiedpogas uz vadības paneļa. Tas piedāvā intuitīvu veidu, kā parādīt un iestatīt darbības laikus un vadības režīmus, kā arī nodrošina ērtu un energoefektīvu pieredzi lietošanai mājās.

Taimera vadības režīms ļauj sūkņim darboties nepārtraukti, pamatojoties uz iestatītajiem darbības laikiem, ar mazāko laika pieaugumu 30 minūtes.

Strāvas padeves pārtraukuma gadījumā taimeris apstājas bez jaudas rezerves.

Tomēr izvēlētie darbības laiki un faktiskais laiks tiek saglabāti.

Kad strāvas padeve tiek atjaunota, sūkņi atsāk savu pēdējo iestatīto darbības stāvokli.

Ja strāvas padeves pārtraukums pārsniedz 15 minūtes, iespējams, būs jāatiestata faktiskais laiks.

Taimeris un temperatūras regulēšanas režīms ļauj sūkņim darboties, pamatojoties uz iestatītajiem darbības laikiem un temperatūras režīma funkcionalitātēm, un darbības laikiem ir prioritāte.

Tas nozīmē, ka temperatūras režīms ir aktīvs tikai norādītajos darbības laikos.

Šis vadības režīms automātiski aktivizē sūkņi, kad iekšējais temperatūras sensors konstatē, ka ūdens temperatūra nokrītas zem noteikta līmeņa.

Vadības režīms automātiski pielāgo ieslēgšanas/izslēgšanas temperatūru, pamatojoties uz maksimālo sistēmā izmērīto temperatūru.

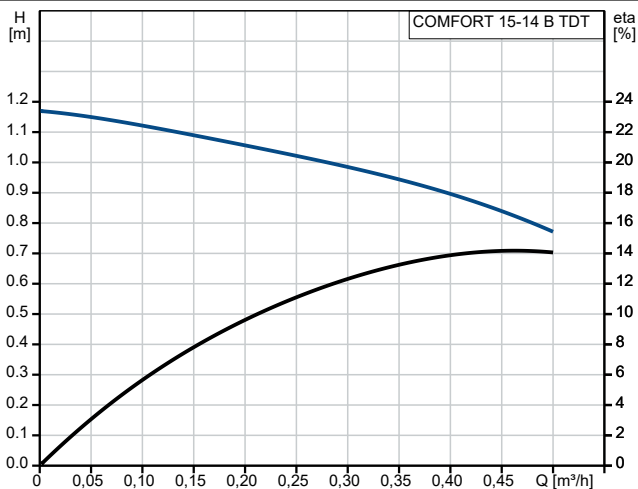
Sistēmas maksimālā temperatūra tiek mērīta ik pēc 12 stundām 15 minūtes, ļaujot dinamiski regulēt ieslēgšanas/izslēgšanas temperatūru.

Produkts piedāvā:

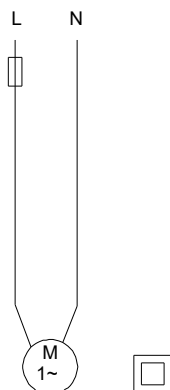
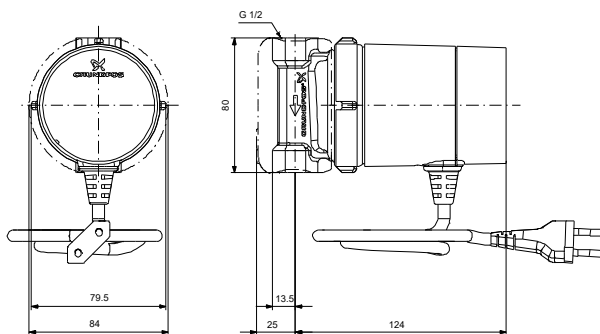
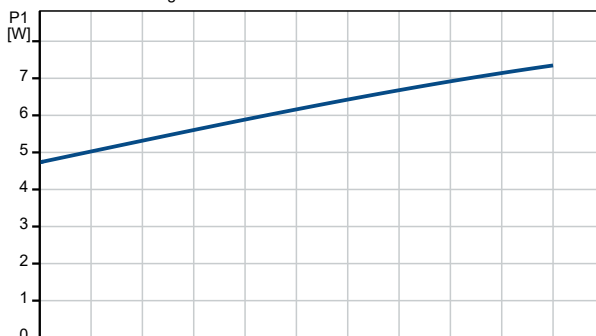
- Q-H veiktspēja, kas paredzēta vienai un daudzģimeņu mājām atkarībā no nepieciešamā darba punkta, lai pielāgotos siltuma zudumiem noteiktā cauruļu izkārtojumā.
- Siltuma zudumu samazinājums par 56 % salīdzinājumā ar nepārtraukti strādājošu sūkņi.
- Zems enerģijas patēriņš un klusa darbība.
- Atbilstība cauruļu ražotāju plūsmas ātruma ierobežojumiem, tostarp DN 15, DN 20 PEX, vara un citiem.
- Dzēramā ūdens apstiprinājums, ko nodrošina misiņa sūkņa korpuss, nerūsējošā tērauda rotors un kompozītmateriāla lāpstīņritenis.
- Dizains, kas ļauj viegli notīrīt kalkakmens un svešķermeņus, noņemot sūkņa galvu, ļaujot izstrādājumam atbilst neierobežotām ūdens cietības prasībām.
- Aizsardzība pret sauso darbību, lai novērstu bojājumus, ja sistēmai beidzas ūdens.

Daudzums	Apraksts
1	<ul style="list-style-type: none"><li>• Vairākas uzstādīšanas pozīcijas, pat ar sūkņa galvu vērstu uz leju.</li><li>• Sūkņa galva, kas paredzēta, lai ietilptu misiņa sūkņu korpusiem veciem un jauniem viena un tā paša dizaina sūkņiem, pat no dažādiem sūkņu ražotājiem (piemēram, WILO, VORTEX, LOWARA, DAB un citiem). Dizains nodrošina vieglu uzstādīšanu un novērš nepieciešamību nomainīt sūkņa korpusu un iztukšot sistēmu.</li><li>• Vienkārša elektroinstalācija, ko nodrošina iepriekš samontēts strāvas spraudnis ar 1,5 m vadu un dubultās izolācijas aizsardzības konstrukcija, kas novērš nepieciešamību pēc zemējuma vada.</li><li>• Izolācijas apvalki siltuma zudumu samazināšanai.</li><li>• "BX" variantā iekļauti pretvārsti un slēgvārsti, kas samazina uzstādīšanas izmaksas.</li><li>• Izvēles ventilācijas atloks, kas nodrošina vienkāršu veidu, kā iztukšot vai iztukšot sistēmu bez nepieciešamības pastāvīgi uzstādīt papildu ventilācijas vārstu.</li><li>• Papildu veidgabali dažādu izmēru un veidu cauruļu savienojumiem.</li><li>• Pēc izvēles ir pieejami pretvārsti un slēgvārsti.</li></ul>

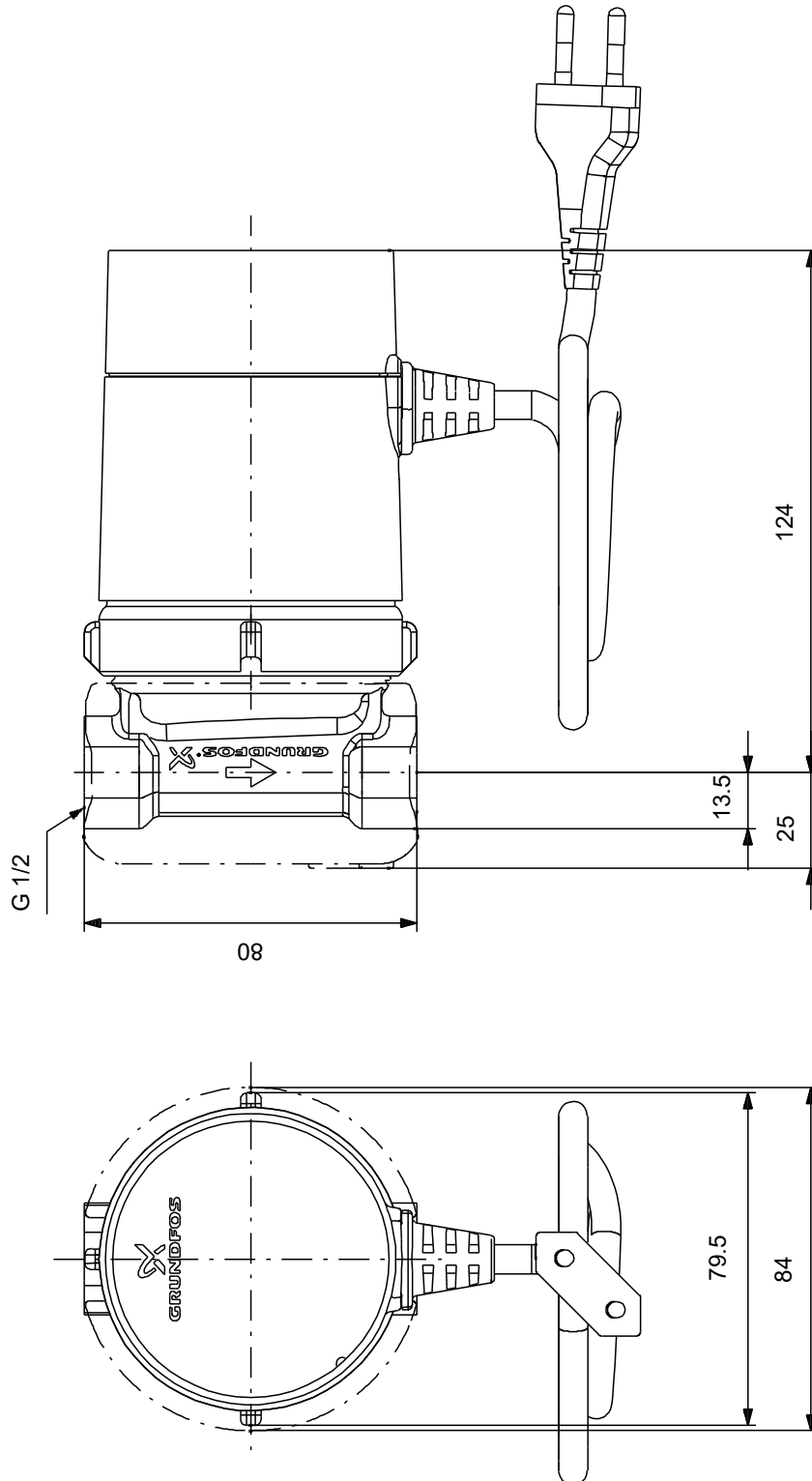
Apraksts	Vērtība
<b>Vispārējā informācija:</b>	
Produkta nosaukums:	COMFORT 15-14 B TDT
Produkta Nr.:	93093537
EAN numurs:	5715467675740
<b>Tehn.:</b>	
Ātrums Nr.:	1
Nominālā plūsma:	0.45 m <sup>3</sup> /h
Nominālais spiedienaugstums:	0.9 m
Maks. spiedienaugstums:	14 dm
TF klase:	95
Apstiprinājumi:	CE,VDE,EAC,WEEE
<b>Materiāli:</b>	
Sūkņa korpus:	Brass
	CuZn39Pb3, MS58
Darbrats:	Composite
	PPO-GF20/Stainless steel
<b>Uzstādīšana:</b>	
Minimum ambient temperature:	0 °C
Maksimālais darba spiediens:	10 bāri
Pipe connection standard:	ISO 228-1
Type of connection:	Rp
Size of connection:	1/2 inch
Pressure rating for connection:	PN 10
Port-to-port length:	80 mm
<b>Šķidrums:</b>	
Sūknējamo šķidrums:	Ūdens
Šķidruma temperatūras diapazons:	2 .. 95 °C
izvēlēta šķidruma temperatūra:	60 °C
Blīvums pie izvēlētas šķidruma temperatūras:	983.2 kg/m <sup>3</sup>
<b>Elektriskie dati:</b>	
Maks. patērējamā jauda:	7 W
Tīkla frekvence:	50 / 60 Hz
Nominālais spriegums:	1 x 230 V
3. ātruma strāva:	0.07 A
Korpuse klase (IEC 34-5):	IP44
Insulation class (IEC 85):	F
Built-in motor protection:	ELECT.
Termiskā aizsardzība:	Aizsardzība pēc tinumu pretestības
<b>Kontrole:</b>	
Operation mode include:	Timer
<b>Citi:</b>	
Neto svars:	0.94 kg
Bruto svars:	1.04 kg
Piegādes apjoms:	0.003 m <sup>3</sup>
Danish VVS No.:	380636004
Swedish RSK No.:	5792023
Norwegian NRF no.:	1383193



Sūknējamo šķidrums = Ūdens  
 Šķidruma temperatūra darba laikā = 60 °C  
 Blīvums = 983.2 kg/m<sup>3</sup>



## 93093537 COMFORT 15-14 B TDT



Piezīme! Visas mērvienības ir milimetri [mm], ja nav norādīts citādi.  
Atruna. Šajā vienkāršotajā izmēru rasējumā nav parādītas visas detaļas.