

## UFC E91 Programmējams termoregulators ar skārienjūtīgu ekrānu.



Floor Heating



### Ievads

E91 ir programmējams nedēļas termoregulators ar skārienjūtīgu LCD ekrānu, kurš temperatūras režīmu var mainīt 6 reizes dienā. Ir iespēja izvēlēties rokas (manuālu) vai automātisko (programmējamu) vadību. Termoregulatoru ieteicams izmantot elektriski apsildāmu grīdu vadībai.

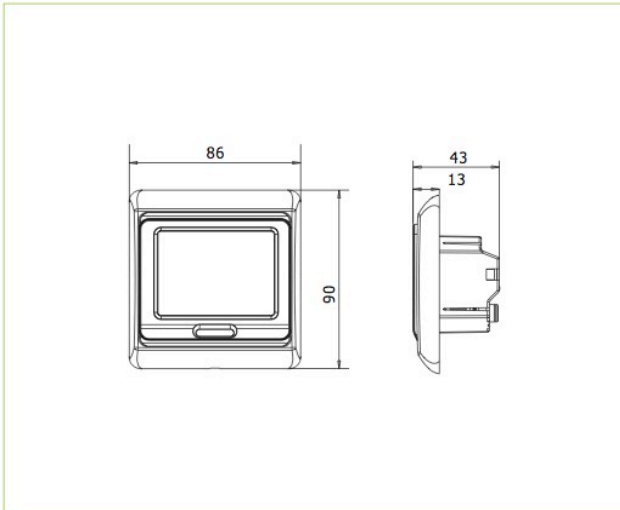
### Tehniskie dati.

Spriegums:	220-230V
Regulatora patēriņš:	2W
Iestatīšanas diapazons:	5°C– 50°C
Histerēze:	+/- 1°C
Aizsardzība:	IP20
Korp.materiāls:	Ugunsdrošs PC
Grīdas sensors:	Gumijas termoplastikas NTC sensors, kabelis 3m

### Uzstādīšana.

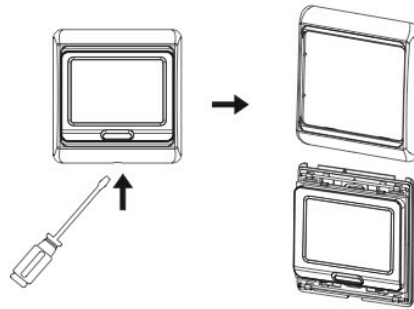
1. Ieslēgt/Izslēgt ☺
2. Lai izvēlētos programmu režīmu nospiediet ▲vai ▼izvēlieties rokas vadību.
3. Uz augšu ▲uz leju ▼izvēlieties vajadzīgo temperatūru.
4. Nospiediet pogu ☺un paturiet 5 sek., tad izvēlieties laika uzstādīšanu, nospiediet ☺un taustiņus ▲▼ lai izmainītu datumu un laiku, tad nospiediet "off" lai izietu.
5. Nospiediet izvēlni ☺un izvēlieties manuālo vai programmu režīmu.
6. Uzstādiet temperatūru un laiku atsevišķi, istabas temperatūrai jābūt nolasāmai uz ekrāna.
7. Nospiežot abas pogas ▲▼uz 5 sek. ieslēdzas/izslēdzas taustiņu bloķēšanas funkcija un uz ekrāna parādās ikona 🗑.

## Izmēri.

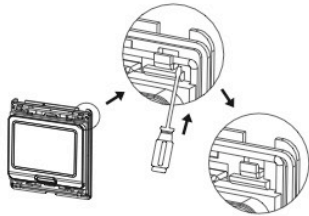


## Montāža.

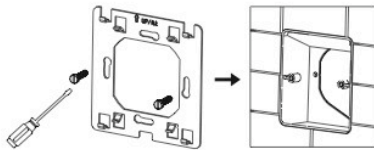
① Release the front cover by inserting a screwdriver into bottom crack.



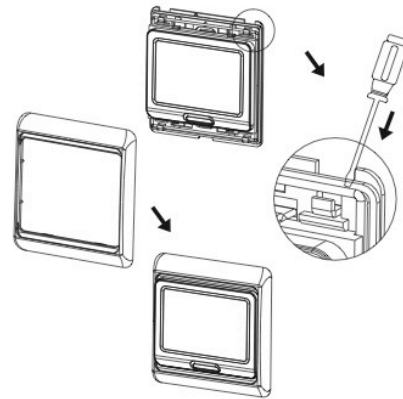
② Take the backing plate apart according to the following diagram.



③ Mounted the backing plate in the wall socket by screwdriver.



④ After connect wires (see right diagram), the thermostat mounted on the backing plate and remounted the cover and frame.



## Pieslēgšana.

